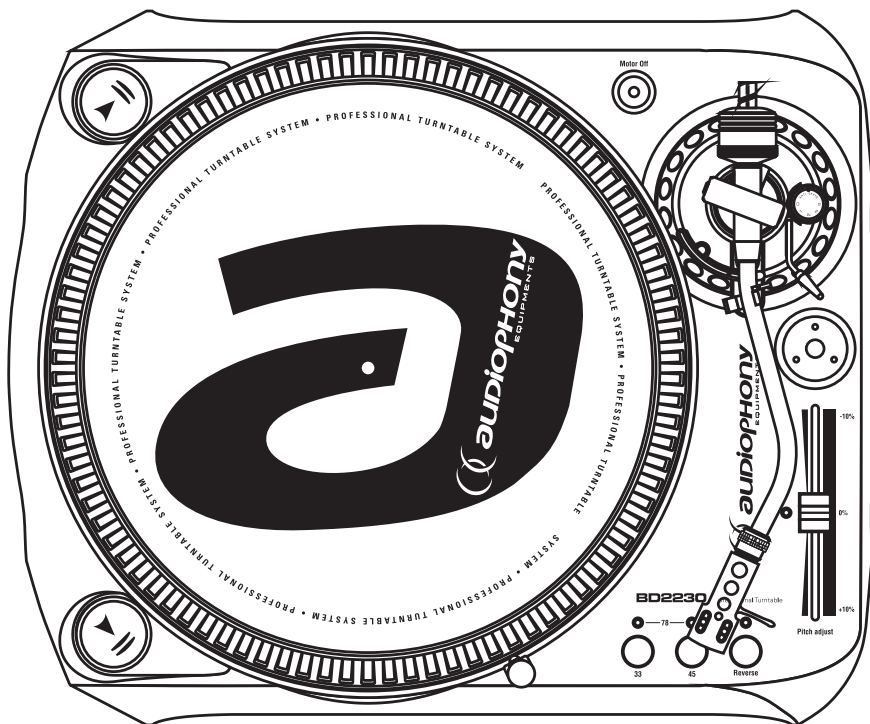


BD2230

Professionnal Turntable



GUIDE DE L'UTILISATEUR

8684 - Version 1.0 Juillet 2006

1 - Instructions de sécurité



CAUTION
RISK OF ELECTRIC SHOCK
DO NOT OPEN



ATTENTION : Afin de réduire les risques de chocs électriques, ne retirez jamais les capots. Il n'y a aucune pièce réparable par l'utilisateur à l'intérieur. Contactez un service technique compétent pour la maintenance de cet appareil.



Le symbole en forme d'éclair dans un triangle équilatéral a pour but d'alerter de la présence, à l'intérieur du boîtier, de parties non isolées sous tensions suffisamment élevées pour représenter un risque de choc électrique.



Le point d'exclamation dans un triangle équilatéral a pour but d'alerter l'utilisateur de la présence d'instructions de maintenance ou d'opérations dans la documentation de l'appareil.

Afin de prévenir les risques d'électrocution, n'utilisez pas de ralonge, de prise multiple ou tout autre système de raccordement sans que les parties métalliques en contact soient complètement hors de portée.

1 - Lisez les instructions: il est conseillé de bien lire toutes les instructions d'utilisation et de fonctionnement avant l'utilisation de l'appareil.

2 - Conservez les instructions : il est conseillé de conserver les instructions d'utilisation et de fonctionnement ultérieurement.

3 - Considérez les avertissements : il est conseillé de bien prendre en compte tous les avertissements et toutes les instructions de fonctionnement du produit.

4 - Suivez les instructions : il est conseillé de bien suivre toutes les instructions de fonctionnement et d'utilisation.

5 - Eau et humidité : n'utilisez pas cet appareil à proximité de l'eau, par exemple près d'une baignoire, d'un lavabo, d'un évier ou d'une baignoire; ni dans un endroit humide ou près d'une piscine, etc...

6 - L'installation : Ne posez pas cet appareil sur un meuble roulant, un trépied, un support ou une table instables. L'appareil risquerait de tomber blessant gravement un enfant ou un adulte et de s'abîmer sérieusement. Utilisez seulement un meuble roulant, une étagère, un trépied, un support ou une table recommandés par le fabricant ou vendus avec l'appareil. Dans tous les cas pour installer l'appareil il est conseillé de suivre les instructions du fabricant et d'utiliser des instruments recommandés par celui-ci.



Il est fortement conseillé de déplacer avec prudence le meuble roulant quand l'appareil se trouve dessus. Des arrêts brutaux, une trop forte poussée et des surfaces rugueuses risqueraient de renverser l'ensemble.

7 - Montage en plafonnier ou sur un mur : Il est recommandé de contacter votre revendeur avant tout montage.

8 - Aération : les fentes et ouvertures dans le boîtier sont prévues pour l'aération, pour assurer une utilisation en toute confiance du produit et pour éviter une surchauffe. Ces ouvertures ne doivent donc pas être obstruées ni recouvertes. Il faut faire attention à ne jamais obstruer ces ouvertures en plaçant le produit sur un lit, un canapé, une couverture ou autre surface de ce style. Cet appareil ne devrait pas être placé dans une installation fermée tels une valise ou un rack à moins qu'une aération ait été prévue ou que les instructions du fabricant aient été suivies.

9 - Chaleur : il est conseillé de maintenir le produit éloigné des sources de chaleur tels les radiateurs, les poêles, les réflecteurs de chaleur ou autres produits (ainsi que les amplificateurs) qui produisent de la chaleur.

10 - Alimentation électrique : ce produit fonctionne seulement sur le voltage indiqué sur une étiquette au dos de l'appareil. Si vous n'êtes pas sûr du voltage de votre installation électrique, consultez votre revendeur ou votre compagnie d'électricité.

11 - Prise terre ou polarisée : ce produit doit être équipé d'une prise mâle phase/neutre/terre (une prise ayant une lame plus large que l'autre). Cette prise mâle rentrera dans la prise femelle d'une seule façon. C'est un principe de sécurité. Si vous n'arrivez pas à enfoncer complètement la prise mâle dans la prise femelle essayez de la retourner. Si vous n'y arrivez toujours pas, contactez votre électricien qui changera votre prise femelle.

12 - Protection des câbles électriques: il faut veiller à ce que les câbles électriques ne soient pas susceptibles d'être piétinés ou pincés par des objets placés dessus ou contre, en faisant particulièrement attention aux câbles au niveau des prises et de leur point de sortie sur l'appareil.

13 - Pour nettoyer : débranchez l'appareil avant de le nettoyer. N'utilisez pas d'accessoires non conseillés par le fabricant. Utiliser un chiffon humide sur la surface de l'appareil. Ne passer pas l'appareil sous l'eau.

14 - Débranchez l'appareil pour toutes réparations.

15 - Remplacez les composants défectueux par des modèles équivalents de même origine.

16 - Avant le retour à l'utilisateur vérifiez l'isolation à l'ohmmètre entre les broches de la prise et les parties métalliques. La valeur doit être supérieure à 100, 000 Ohms.

17 - Période de non utilisation : Débranchez le cordon d'alimentation de votre lecteur si vous ne l'utilisez pas durant une longue période.

18 - Pénétration d'objets ou de liquides : ne laissez jamais pénétrer d'objets en tout genre dans cet appareil à travers les ouvertures car ils risqueraient de provoquer un incendie ou une décharge électrique.

Ne répandez jamais de liquides en tout genre sur le produit.

19 - Dommages nécessitant un entretien : adressez-vous à des personnes qualifiées dans les cas suivants :

A - Quand le cordon d'alimentation ou la prise est abîmé(e).

B - Si du liquide a été répandu ou si des objets sont tombés dans l'appareil.

C - Si le produit a été au contact de pluie ou d'eau.

D. Si le produit ne fonctionne pas normalement en suivant les instructions.

E. Si le produit a pris un choc.

20 - Entretien/révision : n'essayez pas de réviser vous-même ce produit. Cela vous exposerait à une dangereuse tension. Adressez-vous à un personnel qualifié.

2 - Caractéristiques

PLATINE

- Type : Platine vinyle à 3 vitesses
- Fonction Reverse et Moteur OFF
- Moteur : Moteur à courant continu
- Entraînement : Par courroie
- Plateau : 330 mm en aluminium
- Vitesses : 33, 45 et 78 tours/minute
- Pleurage et scintillement : Inférieur à 0,2% WRMS avec un 33 tours
- Rapport signal sur bruit : Supérieur à 60 dB
- Pitch : +/- 10%
- Temps de démarrage : Inférieur à 1 seconde avec un 33 tours
- Temps de freinage : Inférieur à 1 seconde avec un 33 tours
- Temps de passage d'une vitesse à l'autre :
 - Inférieur à 1 seconde de 33 vers 45 tours
 - Inférieur à 1 seconde de 45 vers 33 tours
 - Inférieur à 1 seconde de 33 vers 78 tours

BRAS

- Type : Bras fixe en S avec cellule détachable
- Longueur du bras : 230,5 mm
- Angle d'erreur de lecture : Inférieur à 3°
- Poids de la cellule : de 13 à 18°
- Plage anti-skating : de 0 à 4 grammes
- Sortie : de 1,5 à 3,6 mV @ 1 KHz 5cm/seconde
- Réponse en fréquence : 20 Hz - 20 KHz
- Séparation des canaux : Supérieure à 15 dB
- Balance des canaux : Dans la limite de 2,5 dB à 1 KHz
- Plage de pression sur l'aiguille : De 3 à 4 grammes

CARACTERISTIQUES GENERALES

- Alimentation : AC 230V - 50 Hz
- Consommation : 5,5 W
- Dimensions : 449 x 370 x 145 mm
- Poids : 4 Kg

3 - Préparation

1 - Vérifiez le contenu de l'emballage

L'emballage doit contenir les éléments suivants :

- 1 coquille
- 1 contre-poids
- 1 plateau
- 1 LED de visée
- 1 feutrine
- 1 câble RCA - RCA
- 1 adaptateur 45 tours
- 1 guide d'utilisation (celui que vous lisez)

2 - Installation de l'appareil

Ne pas disposer votre platine dans un lieu où elle serait exposée directement aux rayons du soleil, ou bien proche d'une source de chaleur.

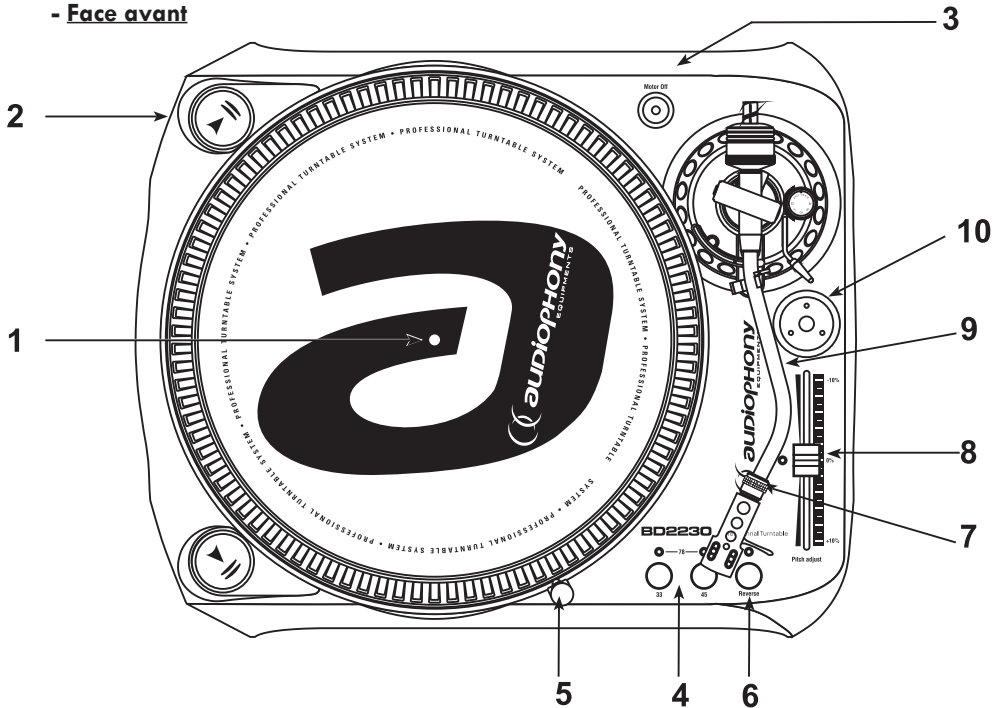
Placez la platine à l'abri de l'humidité et de la poussière.

La cellule pourrait capter la pression sonore ou les vibrations d'une enceinte à travers le sol, trouvez un endroit où elle sera protégée des vibrations et éloignée des enceintes.

Les pieds de la platine permettent d'ajuster la hauteur du châssis, réglez les de façon à avoir la platine à l'horizontale.

4 - Présentation de l'appareil

- Face avant



1 - Centreur

2 - Bouton PLAY/PAUSE

Permet de lancer ou d'arrêter la lecture.

3 - Bouton Motor Off

Permet de stopper le moteur d'entraînement du plateau.

4 - Sélecteurs de vitesse de rotation du plateau

Ces touches permettent de sélectionner les vitesses suivantes :

- 33 tours par minute
- 45 tours par minute
- 78 tours par minute

La LED correspondant à la vitesse en cours s'allume.

Pour sélectionner la vitesse 78 tours par minute, appuyez simultanément sur les deux touches 33 et 45.

5 - Eclairage du plateau

Cette LED est montée sur une fiche RCA. Elle permet d'éclairer la pointe de lecture pour faciliter son placement dans des endroits peu lumineux.

6 - Boutons REVERSE

Cette touche permet d'inverser le sens de rotation du plateau.

7 - Molette de verrouillage de la tête de lecture

Molette permettant de verrouiller la tête de lecture sur le bras.

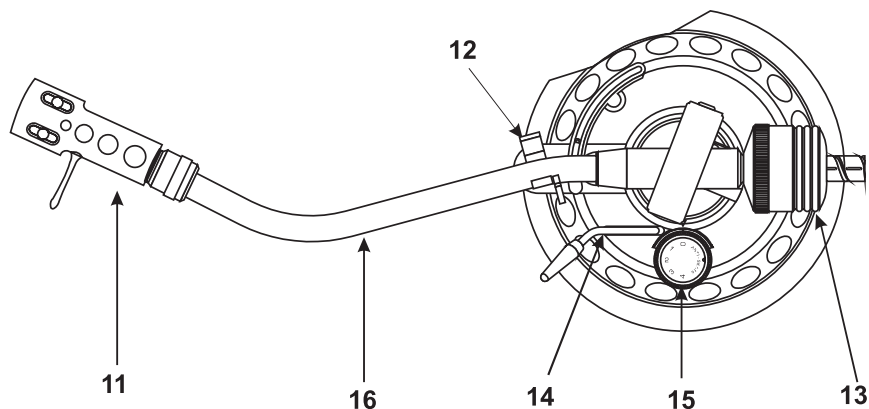
8 - PITCH SLIDER

Ce fader permet de régler la vitesse de rotation du plateau avec une amplitude de +/- 10% maximum.

9 - Bras

Le bras est le support de la tête de lecture, voir plus loin dans ce manuel pour plus de détails le concernant.

10 - Adaptateur 45 tours

- Bras de lecture**11 - Coquille**

Cette pièce est le support de la tête de lecture.

12 - Support du bras

Permet de poser le bras lorsque la platine n'est pas en cours de lecture, un crochet amovible permet de verrouiller la position du bras.

13 - Contre-poids

Permet de régler avec précision la pression exercée par la tête de lecture sur le disque.

14 - Levier

Permet de lever ou de descendre le bras.

15 - Molette de réglage de l'ANTI-SKATE

Permet de régler la valeur de l'anti-skate.

16 - Bras en S

Permet de supporter la coquille et la cellule.

5 - Montage

- 1 - Sortez la platine de son emballage et ôtez lui ses protections.
- 2 - Sortez l'adaptateur pour 45 tours et posez le sur son emplacement.
- 3 - Insérez le plateau sur l'axe.
- 4 - Posez la feutrine sur le plateau.
- 5 - Installation de la cellule :

Lorsque vous installez une cellule référez vous au manuel de celle-ci.

Veillez à laisser la protection du diamant lorsque vous n'utilisez pas la platine.

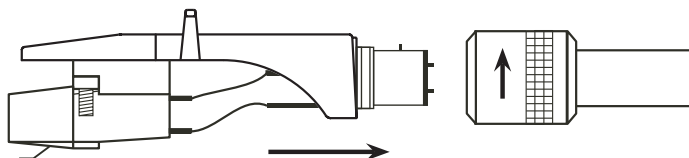
6 - Branchement de la cellule :

La plupart des cellules ont un code de couleurs :

Blanc (L+)	Canal gauche +
Bleu (L-)	Canal gauche -
Rouge (R+)	Canal droit +
Vert (R-)	Canal droit -

Vissez la cellule sur la coquille à l'aide des vis fournies.

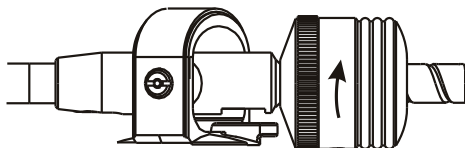
- 7 - Insérez la coquille au bout du bras et vissez la bague dans le sens horaire, de façon à maintenir la coquille à l'horizontale.



8 - Montez le contre poids à l'arrière du bras.

9 - Réglage de l'équilibre du bras et la pression :

- Enlevez la protection du diamant et ne touchez plus la cellule.
- Mettez le support de bras en position basse.
- Décrochez le bras de son support et laissez le libre.
- Tournez le contre-poids jusqu'à ce que le bras soit à l'horizontale en parfait équilibre.
- Reposez le bras sur son support.
- Maintenez le contre-poids et tournez uniquement la bague graduée jusqu'à ce que la valeur "0" soit en face du repère sur le bras.
- Tournez le contre-poids jusqu'à ce qu'il affiche la valeur de pression recommandée pour votre cellule (la cellule d'origine demande 2 grammes).



10 - Réglez le curseur de l'anti-skate sur la même valeur que la pression.

6 - Fonctionnement

1 - Mettez la platine sous tension avec le bouton POWER.

2 - Posez un disque sur la feutrine. Si vous utilisez un 45 tours à large centre, utilisez le centreur fourni (10).

3 - Choisissez la vitesse de rotation correspondant à votre disque.

4 - Retirez la protection du diamant et débloquez le bras de son support.

5 - Maintenez le bras en position haute grâce au levier.

6 - Appuyez sur le bouton PLAY/PAUSE, le disque commence à tourner.

7 - Placez le bras au-dessus du sillon de votre choix.

8 - Baissez le bras à l'aide du levier, le bras descend doucement sur la position désirée et la lecture commence.

9 - Réglez la vitesse de rotation à l'aide du fader PITCH.

10 - Lorsque la lecture est finie, levez le bras et bloquez le sur son support.

11 - Appuyez sur le bouton PLAY/PAUSE pour arrêter la platine. Coupez l'alimentation avec le bouton POWER.

12 - Mode pause :

Pour suspendre la lecture du disque, il suffit de relever le bras à l'aide de la manette.

13 - Lampe de visée :

Utilisez la LED montée sur fiche RCA (5).

14 - Sens de rotation :

La touche REVERSE (6) permet d'inverser le sens de rotation du plateau pour créer des effets.

La société AUDIOPHONY apporte le plus grand soin à la fabrication de ses produits pour vous garantir la meilleure qualité. Des modifications peuvent donc être effectuées sans notification préalable. C'est pourquoi les caractéristiques techniques et la configuration physique des produits peuvent différer des spécifications et illustrations présentées dans ce manuel.