



GENUINE PARTS

H0018FG300 (08 MY~)

(FMC205)

HANDS FREE MICROPHONE ► page 2 - 5

INSTALLATION MANUAL

Applicable models : All IMPREZA models (08 MY~)

- Installation will be in mirror image for vehicles with right-hand steering

MICROPHONE MAINS LIBRES ► page 6 - 9

MANUEL D'INSTALLATION

Modèles applicables : Tous les modèles IMPREZA (08 MY~)

- L'installation est à réaliser en image inverse pour les véhicules à conduite à droite

FREISPRECHMIKROFON ► Seite 10 - 13

INSTALLATION-HANDBUCH

Geeignet für Modelle : Sämtliche Modelle des Typs IMPREZA (08 MY~)

- Der Einbau wird spiegelbildlich für Fahrzeuge mit Rechtssteuerung dargestellt

MICROFONO VIVAVOCE ► pagina 14 - 17

MANUALE DI INSTALLAZIONE

Modelli applicabili : tutti i modelli IMPREZA (08 MY~)

- Per i veicoli con guida a destra, l'installazione va eseguita secondo l'immagine speculare

MICRÓFONO MANOS LIBRES ► página 18 - 21

MANUAL DE INSTALACIÓN

Modelos aplicables : Todos los modelos IMPREZA (08 MY~)

- La instalación se realizará en el espejo retrovisor para los vehículos con volante a la derecha.

CE



1 Parts

No.	Part name	Number of Items	External View
①	Microphone	1	
②	Cushion	1	
③	Tape	2	
④	Installation manual	2	

2 Tools to be used

Plus screwdrivers (long, short), clipremover, nippers, scissors, measure

3 Cautions in Installing

▲WARNING

- Before wiring work is done, the battery terminal \ominus must be removed. Electric shock or injury due to short-circuit accident will be caused.
- The audio products must be wired in accordance with the instruction manual.
Wrong wiring will result in a fire or other accident.
- To cut the coating of a cord and take the power supply of other equipment is strictly prohibited. The current capacity of the lead wire will be exceeded and a fire or electric shock will be caused.
- When the installation is made by making a hole in the car body, check the positions of pipe, tank, electric wiring, etc. and avoid contact with them. A fire will be caused.
- No extension must be made using other than the cord for vehicle power wiring. The cord coating will be easily damaged and a fire may be caused due to short-circuit or heating accident.
- Any cord passing near the sheet metal portion of the vehicle should be wrapped with protective tape. If the cord is cut, a fire may be caused due to short-circuit.
- The bolts/nuts must be securely tightened using tools of right size. They should be tightened to the specified torque if specified. Otherwise, the bolts/nuts may be damaged or removed.
- When the audio product is installed, use the fitting parts provided. Otherwise, the product interior will be damaged and a fire may be caused due to short-circuit. If faulty installation is made, the product may be removed and hit a person resulting in injury.
- The earth cord must not be fit to a bolt or nut of important safety parts such as steering portion and brake line system. Accidents will be caused.
- If the fuse of the car audio product or vehicle is blown, confirm that the cord is not short-circuited, and then replace it with a new fuse of the capacity (amperage) indicated on the fuse. If a fuse of wrong capacity is used, a fire may be caused.
- After the installation of the car audio product is completed, check that the vehicle's brake lamps, head lamps, wipers, etc. operate normally. If any of them does not normally operate, correct the installation.
- The product must not be disassembled or modified. An accident, a fire, or electric shock will be caused.
 - For checking/repairing, consult at the address mentioned in the warranty card.
 - If the repairing is done by a customer, a fire or other accident will be caused.
- Read the "SUBARU service manual" for detail procedure to detach / restore the trim.

▲CAUTION

- The cords must not be caught or pulled too strongly. Cord breakage or short-circuit may be caused.
- When the connector is removed, the lock must be unlocked by holding the connector instead of pulling the lead wire. The lead wire will be broken or contact failure will be caused.
- Products using glass parts must not be dropped or given a strong impact. They will break resulting in injury.
- If a product using liquid crystal is broken due to impact, etc., do not touch the liquid crystal liquid. There is a danger to life. If the liquid crystal liquid sticks to your body including hands and feet or clothes, it must be immediately washed off with soap.

▲CAUTION

Precautions when it is installed in a vehicle equipped with SRS air bag

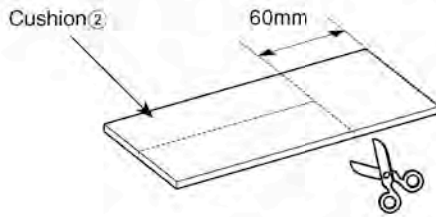
When it is installed in a vehicle equipped with SRS air bag (hereinafter called air bag), the installation work must be done in such a way that the air bag related parts will not be adversely affected.

- The wire harness for air bag is wrapped with a yellow cover so that it can be discriminated from other systems. For the detail, read the cautions related to the air bag in the maintenance manual.

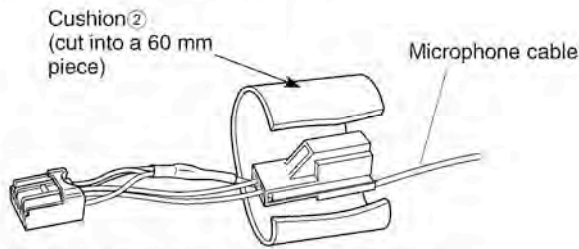
- If any of the following conditions occurs after vehicle restoration, immediate checking must be done.
 - 1 The warning lamp does not light with the key switch ON.
 - 2 The warning lamp does not extinguish about 7 seconds after the key switch is turned ON.
 - 3 The warning lamp extinguishes one about 7 seconds after the key switch is turned ON, but subsequently it lights.

4 Before starting the work

- Cut the cushion② according to the size of the drawing before using.

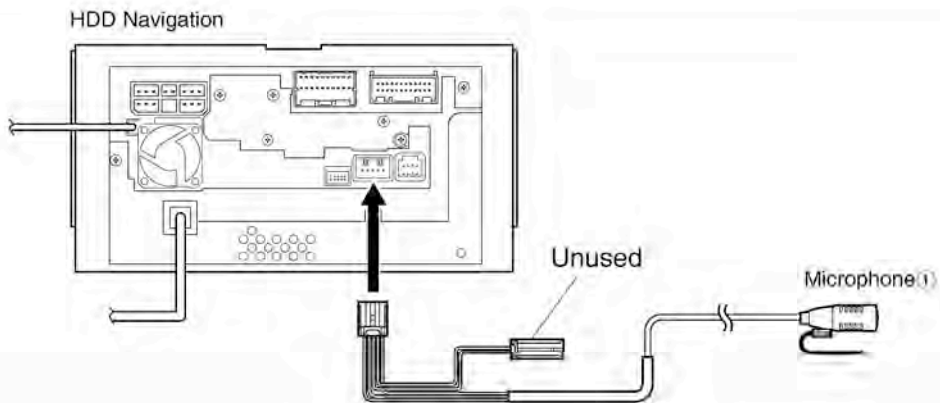


- Wrap the unused connector with cushion②.



Wrap the unused connector with cushion② together with the microphone cable.

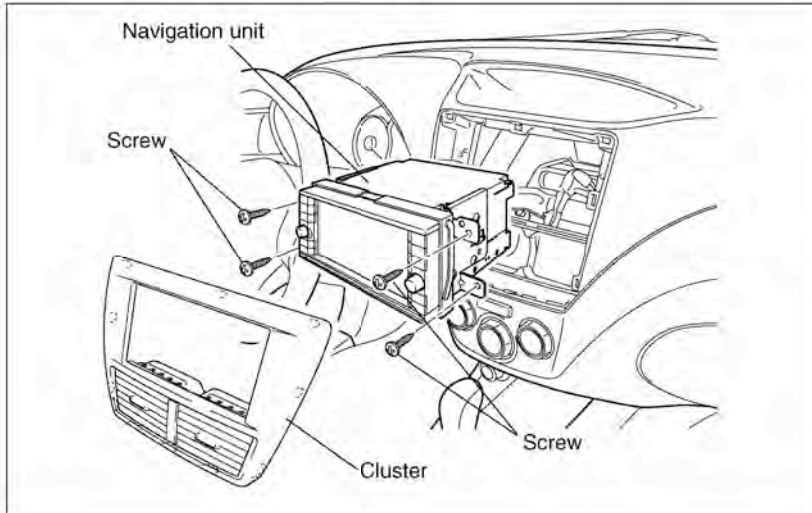
5 Connection



6 Removing Parts from the Vehicle

▲CAUTION

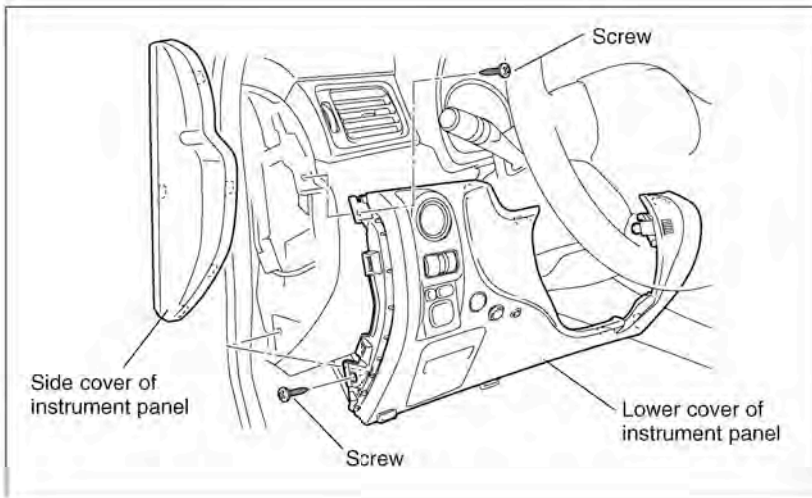
- Securely pull the parking brake.
- To prevent accidents, be sure to remove the \ominus terminal of the battery before starting the work (For the MT system).
- To prevent accidents, be sure to shift the gear into the "N" position and remove the \ominus terminal of the battery before starting the work (For the AT system).
- The programmed music memory of the audio system will be erased. Make a note of the memory contents before removing parts.



1. Remove the cluster (by releasing 5 clips and 7 latches).
2. Remove the navigation unit (by releasing 4 screws).

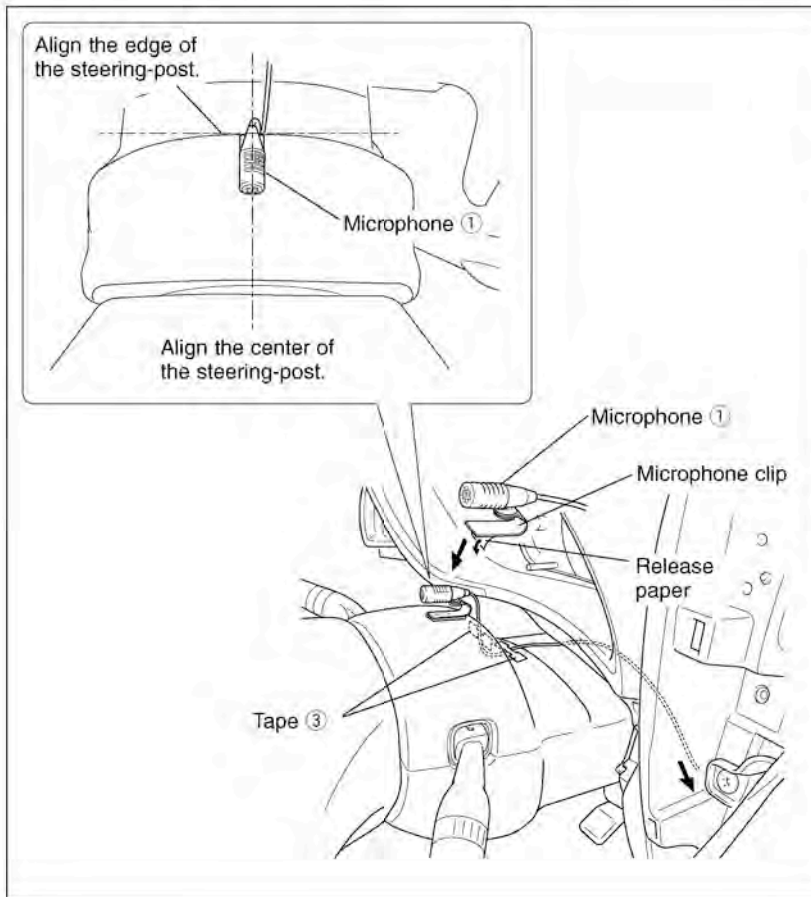
▲CAUTION

Take care not to damage plastic clips during part disassembling.



3. Remove the side cover of instrument panel (by releasing 4 clips and 1 latch).
4. Remove the lower cover of instrument panel (by releasing 2 screws and clips).

7 Installing the Microphone

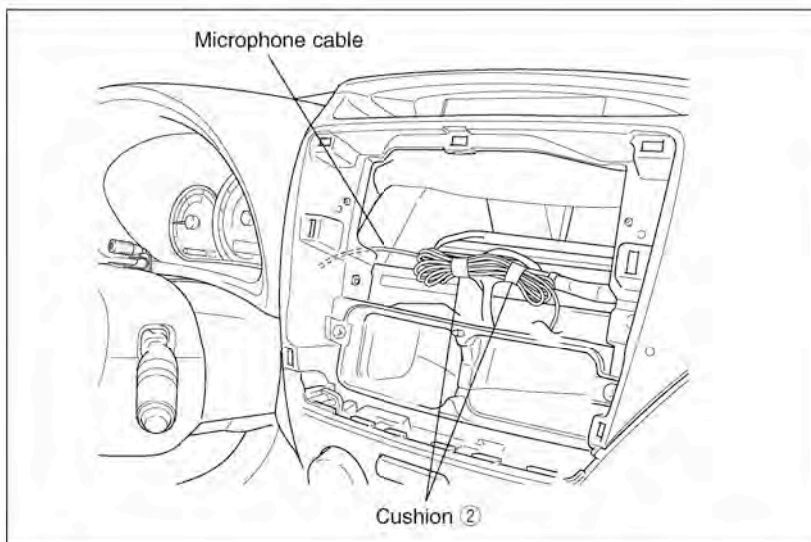


1. Peel the release paper off the clip of Microphone①.
2. Affix the Microphone① onto the position of the steering-post as indicated in the drawing.

⚠ CAUTION

Remove the grease of the adhesive side before affixing the Microphone clip.

3. Wire the Microphone cable by fixing with the tape③.



4. Wire the Microphone cable to the navigation unit
5. Roll up the excess microphone cable and secure it to the vehicle's harness using the cut pieces of cushion②.
6. Connect the cable according to the "Connection".

8 Restoring of removed parts of vehicle and operation checking

1. Recheck the connection, setting, and fixing of installed microphone, etc.
2. After the work is completed, restore the removed parts by reversing the procedure for removal.
3. Check if the electric parts of the vehicle (lamps, switches, instruments) and the navigation system operate normally.

1 Pièces

N°	Désignation de la pièce	Nombre d'éléments	Vue générale
①	Microphone	1	
②	Coussinet	1	
③	Bande	2	
④	Manuel d'installation	2	

2 Outils à utiliser

Tournevis Plus (long, court), instrument de retrait des agrafes de fixation, pinces coupantes, ciseaux, mesureur

3 Précautions d'installation

▲AVERTISSEMENT

- Avant de procéder au câblage, la cosse négative ⊖ de la batterie doit être retirée. Dans le cas contraire, une électrocution ou une autre blessure peut être causée par un court-circuit.
- Les appareils audio doivent être câblés en accord avec le manuel d'utilisation. Toute erreur de câblage risque de provoquer un incendie ou autre accident.
- Il est strictement interdit de couper la gaine d'un câble d'un autres équipement pour se brancher dessus. L'intensité nominale de ce câble risque d'être dépassée et de déclencher un incendie ou une électrocution.
- Lorsque l'installation nécessite un trou dans la structure du véhicule, effectuez une vérification préalable de l'emplacement des tuyauteries, réservoir, faisceaux électriques, etc. et évitez tout contact avec ceux-ci. Un incendie risque d'être déclenché.
- Aucune extension de câblage ne doit être effectuée en utilisant un autre moyen que les câbles d'alimentation du faisceau électrique du véhicule. La gaine du câble peut facilement être endommagée et un incendie provoqué par un court-circuit ou une surchauffe accidentelle.
- Tout fil électrique passant à proximité d'une partie métallique du véhicule doit être enrobé de ruban isolant. Tout câble dénudé risque de déclencher un incendie par court-circuit.
- Les vis et écrous doivent être serrés correctement en utilisant les outils de taille appropriés. Ceux-ci doivent aussi être serrés au couple de serrage approprié lorsque ce dernier est mentionné. Dans le cas contraire, les vis et écrous risquent d'être endommagés ou de se dévissés.
- Installez tout appareil audio en utilisant les pièces de montage fournies. Dans le cas contraire, l'intérieur risque d'être endommagé ou un incendie provoqué par court-circuit. Si l'installation n'est pas correcte, l'appareil peut se détacher et blesser quelqu'un.
- Le fil de masse ne doit pas être connecté en utilisant un écrou ou une vis appartenant à un composant de sécurité important tel que les systèmes de direction ou de freinage. Cela risque de provoquer un accident.
- Si le fusible de l'appareil autoradio ou du véhicule se grille, vérifiez que le câble n'est pas court-circuité et remplacez le par un nouveau fusible du calibre (ampérage) indiqué sur celui-ci. Si un fusible de calibre trop élevé est utilisé, un incendie risque de se déclencher.
- Une fois que l'installation e l'appareil audio est terminée, vérifiez que tous les feux et accessoires du véhicule fonctionnent normalement. Si l'un d'eux ne fonctionne pas correctement, vérifiez et corrigez l'installation.
- L'appareil ne doit pas être désassemblé ou modifié. Dans le cas contraire, un incendie ou une électrocution risque de se produire.
 - Pour toute vérification ou réparation, consultez l'adresse mentionnée sur la carte de garantie.
 - Si la réparation est effectuée par le client, un incendie ou autre accident risque de se produire.
- Lire le "Manuel d'entretien SUBARU" pour connaître la procédure détaillée à suivre pour retirer / remettre la garniture.

▲ATTENTION

- Les câbles ne doivent être pincés ou tirés trop fortement. Ces derniers risquent de se rompre ou de déclencher un court-circuit.
- Lorsqu'un connecteur est retiré, son verrouillage doit être libéré en tenant le connecteur et non pas en tirant sur son câble. Le câble risque de se rompre ou de provoquer un mauvais contact.
- Prendre garde de ne pas laisser tomber les appareils comportant des pièces en verre ou de les exposer à des chocs violents. Ces pièces en verre risquent de se briser et causer des blessures.
- Si l'écran à cristaux liquides d'un appareil se brise lors d'un choc, etc., ne touchez pas au liquide qui s'en échappe. C'est un poison dangereux. Si ce liquide entre en contact avec le corps, y compris les mains, les pieds ou les vêtements, celui-ci doit être lavé immédiatement avec du savon.

▲ATTENTION

Précautions lors de l'installation dans un véhicule équipé d'un airbag SRS

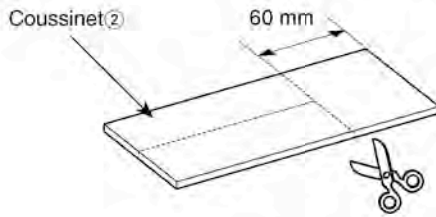
Lors d'une installation dans un véhicule équipé d'un airbag SRS (appelé simplement airbag ensuite), les travaux doivent être effectués de manière à ce que l'installation n'affecte d'aucune façon le fonctionnement de celui-ci

- Le faisceau électrique de l'airbag est enveloppé dans une gaine jaune afin de le différencier des autres systèmes. Pour plus de détails, veuillez consulter les précautions à prendre à ce sujet dans le manuel d'entretien.

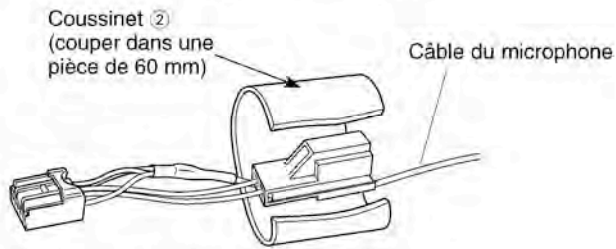
- Si l'une des conditions suivantes se produit après lors de la remise en utilisation du véhicule, une vérification immédiate doit être effectuée.
 - 1 Le voyant ne s'allume pas lorsque le contact est mis avec la clé.
 - 2 Le voyant ne s'éteint pas au bout de 7 secondes après avoir mis le contact avec la clé.
 - 3 Le voyant s'éteint au bout de 7 secondes après avoir mis le contact avec la clé mais se rallume ensuite.

4 Avant de démarrer le travail

- Couper le coussinet ② selon la taille du dessin avant utilisation.

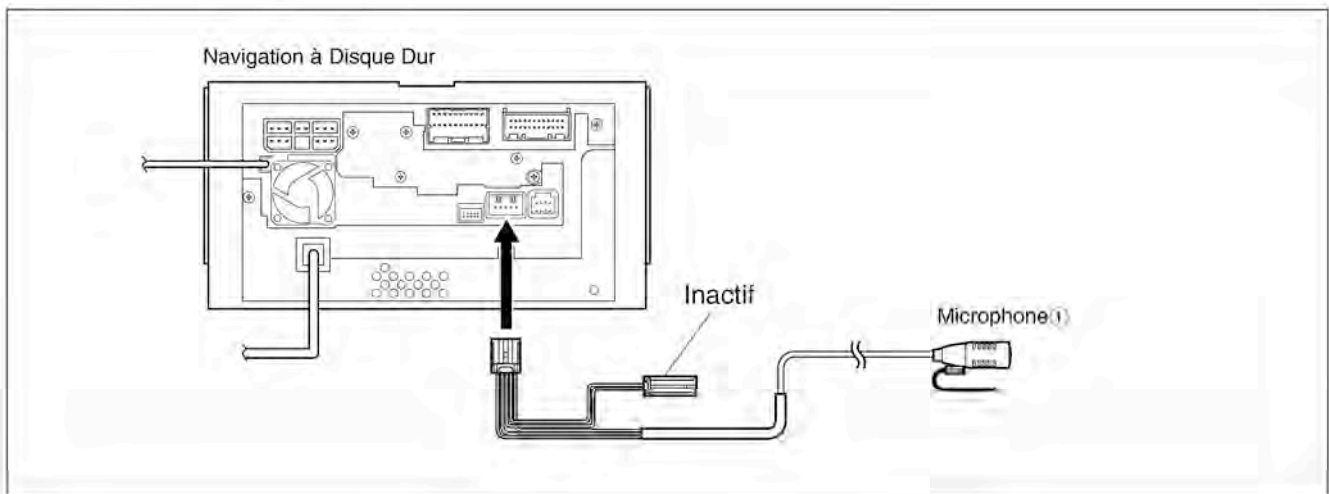


- Entourer le connecteur inutilisé avec le coussinet ②.



Entourer le connecteur inactif avec le coussinet ② et le câble du microphone.

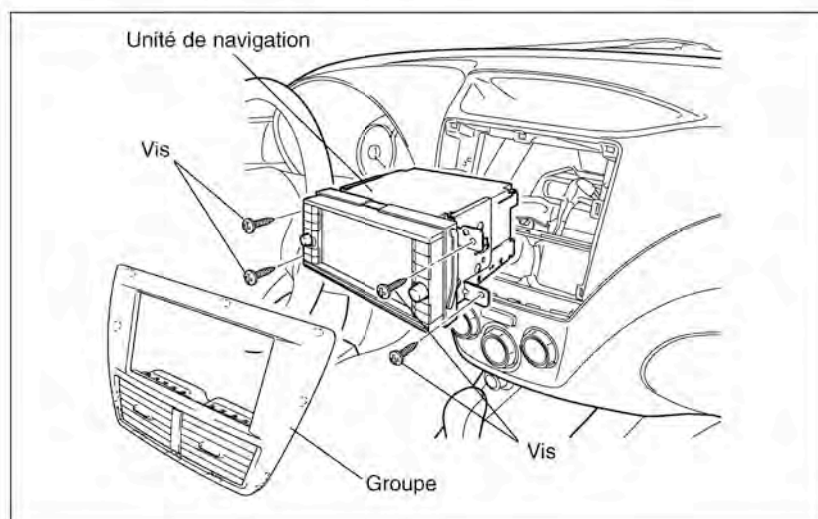
5 Connexion



6 Retirer des pièces du véhicule

⚠ ATTENTION

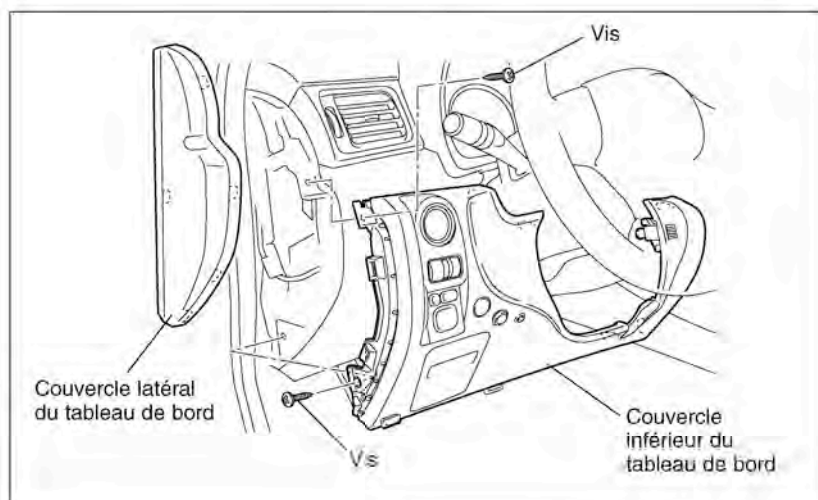
- Tirer fermement sur le frein parking.
- Afin de prévenir des accidents, bien s'assurer de retirer la borne \ominus de la batterie avant de démarrer le travail (Pour le système MT).
- Afin de prévenir des accidents, bien s'assurer de déplacer l'entraînement dans la position "N" et de retirer la borne \ominus de la batterie avant de démarrer le travail (Pour le système AT).
- La mémoire musicale programmée du système audio a été effacée. Noter les contenus de la mémoire avant de retirer des pièces.



1. Retirer le groupe (en défaisant 5 agrafes et 7 attaches).
2. Retirer l'unité de navigation (en desserrant 4 vis).

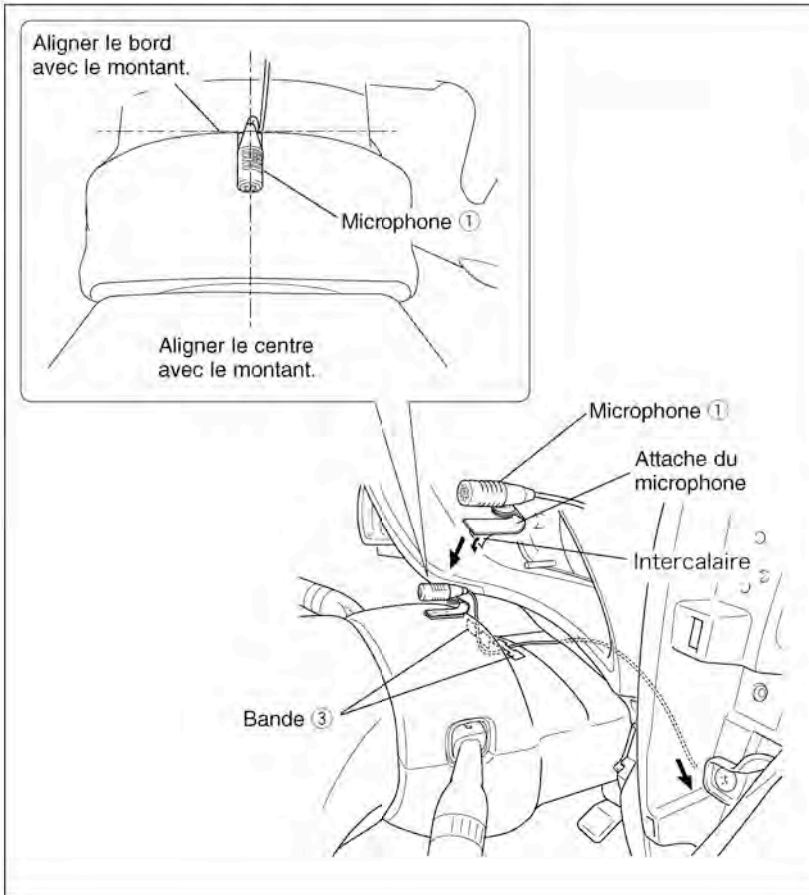
⚠ ATTENTION

Veiller à ne pas endommager les agrafes de plastique lors du démontage.



3. Retirer le couvercle latéral du tableau de bord (en défaisant 4 agrafes et 1 attache).
4. Retirer le couvercle inférieur du tableau de bord (en desserrant 2 vis et agrafes).

7 Installation du microphone

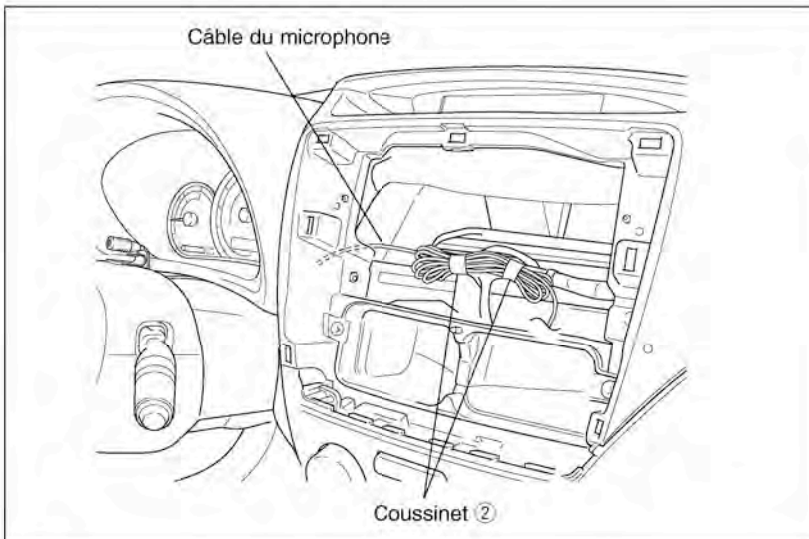


1. Retirer l'intercalaire de l'agrafe du Microphone ①.
2. Fixer le Microphone ① en position sur le montant comme indiqué sur le dessin.

⚠ ATTENTION

Retirer la graisse du côté adhésif avant de fixer l'agrafe du microphone.

3. Fixer le câble du microphone avec la bande ③.



4. Fixer le câble du microphone à l'unité de navigation.
5. Rouler l'excédent de câble du microphone et le fixer fermement au câblage du véhicule en utilisant les morceaux du coussinet ②.
6. Connecter le câble selon la partie "Connexion".

8 Remise en place des pièces démontées du véhicule et vérification du fonctionnement

1. Revérifier la connexion, le réglage, et la fixation du microphone installé, etc.
2. Une fois le travail terminé, remettre en place les pièces qui ont été retirées en inversant la procédure de démontage.
3. Vérifier que les pièces électriques du véhicule (lampes, interrupteurs, instruments) et que le système de navigation fonctionne normalement.

1 Teile

Nr.	Bauteilbezeichnung	Anzahl	Außenansicht
①	Mikrofon	1	
②	Dämpfer	1	
③	Band	2	
④	Bedienungsanleitung	2	

2 Erforderliche Werkzeuge

Einschließlich Schraubenzieher (lang, kurz), Abnehmer für Clips, Greifer, Schere, Maßstab

3 Vorsichtshinweise bei der Installation

⚠ WARNUNG

- Vor der Verdrahtung muss die Batterieklammer \ominus entfernt werden. Ein elektrischer Schlag oder Verletzungen aufgrund eines Kurzschlusses sind die Folge.
- Die Audiokomponenten müssen entsprechend der Bedienungsanleitung verdrahtet werden. Eine falsche Verdrahtung führt zu einem Brand oder einem anderen Defekt.
- Das Entfernen des Kabelmantels und das Verwenden eines Netzkabels von einem anderen Gerät ist streng verboten. Die Stromkapazität des Kabels wird überschritten und ein Brand oder ein elektrischer Schlag wird verursacht.
- Wenn die Installation durch eine Öffnung in der Fahrzeugkarosserie vorgenommen wird, prüfen Sie die Positionen des Rohrs, des Tanks, der Verdrahtung, usw. und vermeiden Sie den Kontakt untereinander. Ein Brand wäre die Folge.
- Es darf keine Verlängerung mit einem anderen Kabel als für Fahrzeugverdrahtung bestimmte Kabel ausgeführt werden. Der Kabelmantel wird leicht beschädigt und ein Brand könnte aufgrund eines Kurzschlusses oder Heizungsdefekts verursacht werden.
- Kabel, die in der Nähe von Blechteilstücken des Fahrzeugs verlaufen, sollten mit Schutzklebeband umwickelt werden. Wenn das Kabel zerschnitten wird, könnte ein Brand aufgrund eines Kurzschlusses verursacht werden.
- Die Bolzen/Muttern müssen mit Werkzeugen der korrekten Größe fest angezogen werden. Sie sollten auf das spezifizierte Anzugsmoment angezogen werden, sofern dieses angegeben ist. Anderenfalls könnten die Bolzen/Muttern beschädigt werden oder sich lösen.
- Wenn die Audiokomponente installiert wird, verwenden Sie die beiliegenden Paßteile. Anderenfalls wird die Innenseite der Komponente beschädigt und ein Brand könnte aufgrund eines Kurzschlusses verursacht werden. Bei einer falsch ausgeführten Installation könnte sich die Komponente lösen und Personenschäden verursachen.
- Das Erdungskabel darf nicht an einem Bolzen oder einer Mutter wichtiger Sicherheitsbauteile wie Lenkung und Bremsleitungssystem befestigt werden. Unfälle werden verursacht.
- Wenn die Sicherung der Auto-Audiokomponente durchgebrannt ist, prüfen Sie, dass das Kabel nicht kurzgeschlossen ist, und tauschen Sie danach diese durch eine neue Sicherung mit der auf der Sicherung angegebenen Kapazität (Amperezahl) aus. Wenn eine Sicherung mit falscher Kapazität verwendet wird, könnte ein Brand verursacht werden.
- Prüfen Sie nach der Installation der Auto-Audiokomponente, dass die Bremsleuchten, die Scheinwerfer, die Blinkleuchten, die Wischer, usw. am Fahrzeug normal arbeiten. Falls eine dieser Komponenten nicht normal arbeitet, führen Sie die Installation noch einmal korrekt durch.
- Das Produkt darf nicht auseinanderggebaut oder modifiziert werden. Ein Unfall, ein Brand oder ein elektrischer Schlag wird verursacht.
 - Wenden Sie sich zwecks Prüfungs-/Reparaturarbeiten an die in der Garantiekarte stehenden Adresse.
 - Falls Reparaturarbeiten vom Kunden ausgeführt werden, wird ein Brand oder ein anderer Unfall verursacht.
- Lesen Sie für das detaillierte Verfahren zum Entfernen/Einsetzen der Verkleidung das "SUBARU-Servicehandbuch".

⚠ ACHTUNG

- Die Kabel dürfen nicht eingeklemmt und an ihnen darf nicht zu stark gezogen werden. Kabelbruch oder Kurzschluss könnte verursacht werden.
- Wenn der Anschluss entfernt wird, muss die Verriegelung entriegelt werden, indem am Anschluss festgehalten wird anstatt am Kabel zu ziehen. Das Kabel bricht oder ein Kontaktausfall wird verursacht.
- Produkte mit Glasteilen dürfen nicht fallen gelassen und keinen starken Erschütterungen ausgesetzt werden. Sie brechen und können Verletzungen verursachen.
- Wenn ein Produkt mit Flüssigkristall aufgrund von Erschütterungen, usw. bricht, berühren Sie nicht den Flüssigkristall. Das ist lebensgefährlich. Wenn Flüssigkristall an Ihrem Körper, einschließlich Hände und Füße, oder Ihrer Kleidung haftet, müssen Sie ihn sofort mit Seife abwaschen.

⚠ ACHTUNG

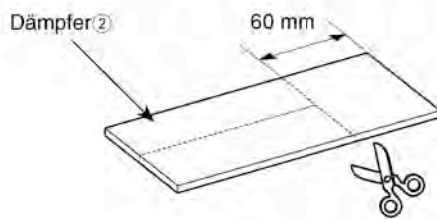
Vorsichtsmaßnahmen bei der Installation in ein Fahrzeug mit SRS-Airbag

Bei der Installation in ein Fahrzeug mit SRS-Airbag (nachfolgend nur "Airbag" genannt), müssen die Installationsarbeiten so ausgeführt werden, dass die auf den Airbag bezogenen Teile nicht nachteilig beeinträchtigt werden.

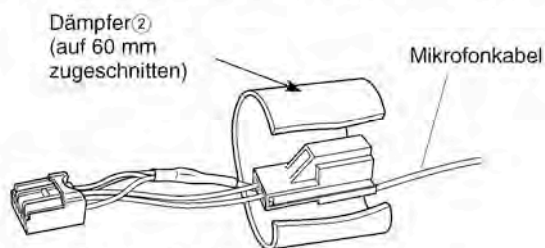
- Der Kabelbaum für den Airbag ist mit einer gelben Umhüllung versehen, so dass er von anderen Systemen unterschieden werden kann. Lesen Sie für Einzelheiten die auf den Airbag bezogenen Vorsichtshinweise im Wartungshandbuch.
- Falls eine der folgenden Bedingungen nach der Fahrzeugwiederherstellung auftreten, muss eine sofortige Überprüfung ausgeführt werden.
 - 1 Die Warnleuchte leuchtet nicht, wenn der Tastschalter eingeschaltet ist.
 - 2 Die Warnleuchte geht etwa 7 Sekunden nach dem Einschalten des Tastschalters nicht aus.
 - 3 Die Warnleuchte geht etwa 7 Sekunden nach dem Einschalten des Tastschalters aus, leuchtet aber später.

4 **Bevor Sie mit der Arbeit beginnen**

- Schneiden Sie den Dämpfer² entsprechend den Maßgaben in der Zeichnung zurecht, bevor Sie ihn verwenden.



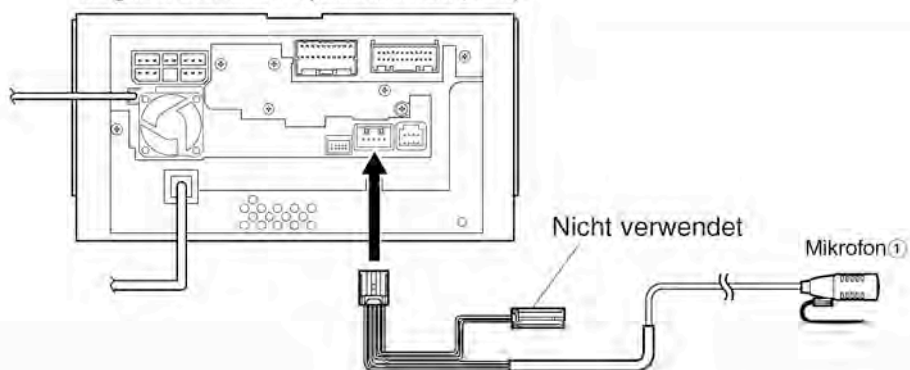
- Wickeln Sie den Dämpfer² um den nicht verwendeten Anschluss.



Wickeln Sie den Dämpfer² um den nicht verwendeten Anschluss und das Mikrofonkabel.

5 **Anschluss**

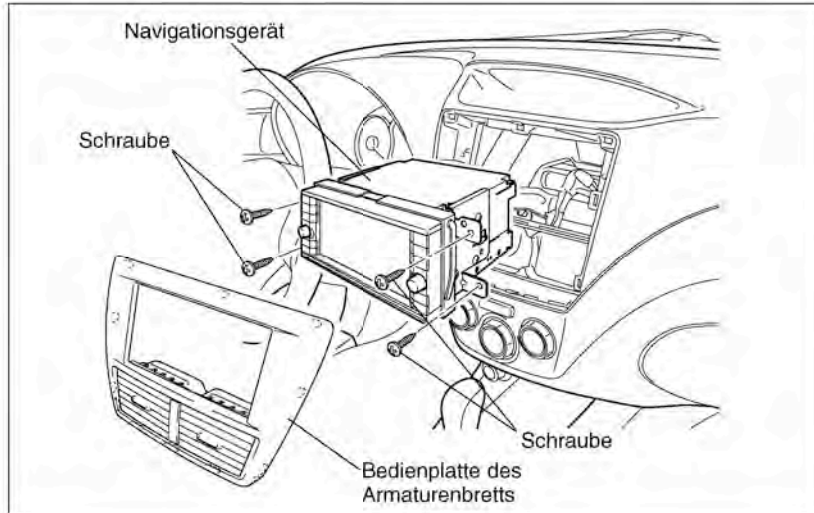
Navigation über das Festplattenlaufwerk (HDD)



6 Demontage der Teile vom Wagen

⚠ ACHTUNG

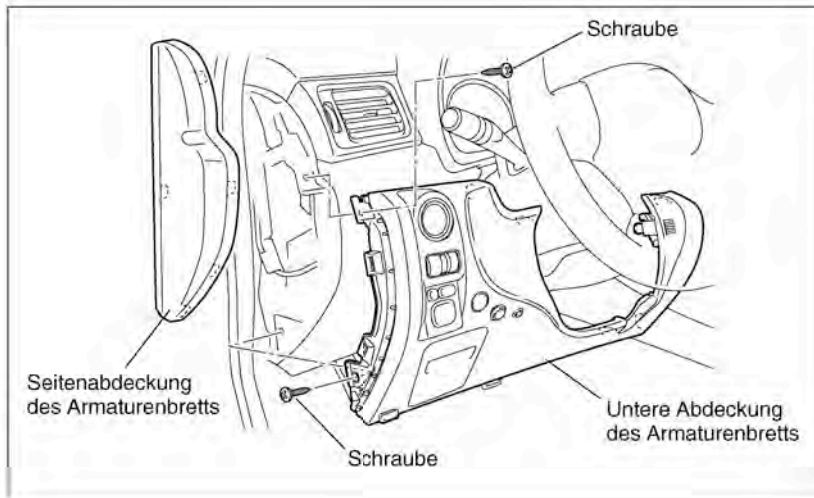
- Ziehen Sie die Handbremse sicher an.
- Um Unfälle zu verhindern, stellen Sie bitte sicher, dass Sie vor Arbeitsbeginn den \ominus Pol der Batterie entfernen (für das MT-System).
- Um Unfälle zu verhindern, stellen Sie bitte sicher, dass Sie vor Arbeitsbeginn den "N"-Gang einlegen und den \ominus Pol der Batterie entfernen (für das AT-System).
- Der Speicher mit einprogrammierter Musik des Audiosystems wird gelöscht. Notieren Sie sich die Speicherinhalte, bevor Sie die Bauteile ausbauen.



1. Nehmen Sie die Bedienplatte des Armaturenbretts ab (lockern Sie die 5 Clips und die 7 Verriegelungen).
2. Nehmen Sie das Navigationsgerät heraus (lockern Sie die 4 Schrauben).

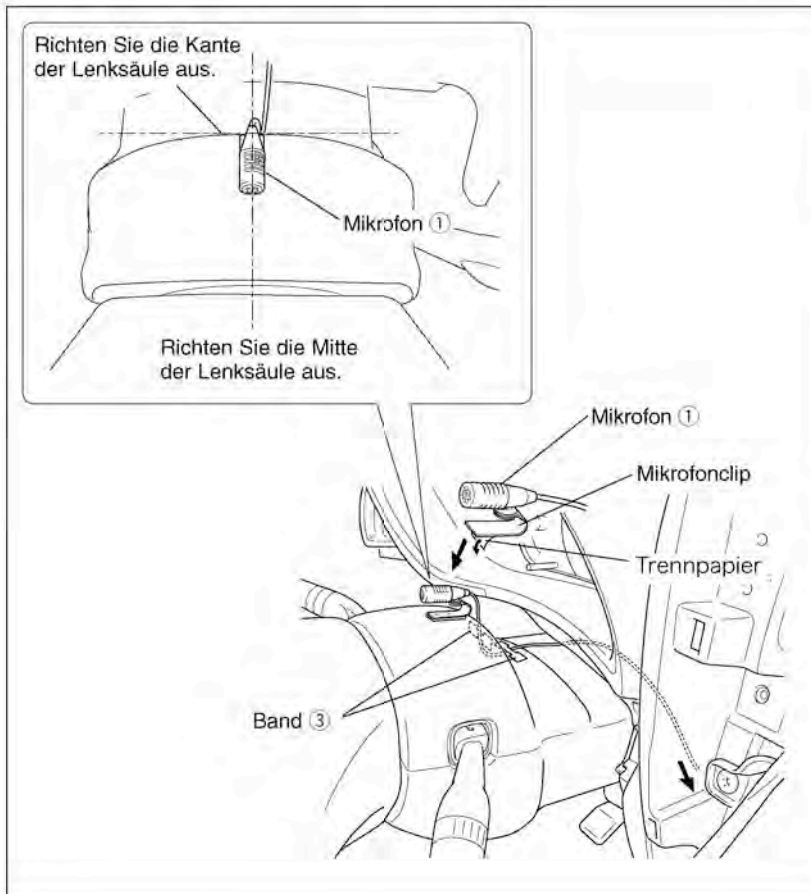
⚠ ACHTUNG

Geben Sie Acht, dass Sie die Plastikklammern während des Auseinanderbaus nicht beschädigen.



3. Nehmen Sie die Seitenabdeckung des Armaturenbretts ab (lockern Sie die 4 Klammern und eine Verriegelung).
4. Nehmen Sie die untere Abdeckung des Armaturenbretts ab (lockern Sie die 2 Schrauben und Klammern).

7 Einbau des Mikrofons

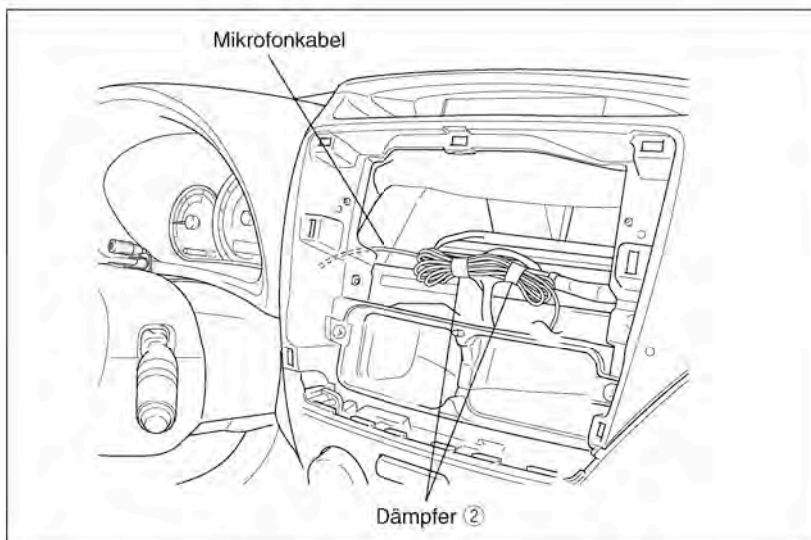


1. Ziehen Sie das Trennpapier vom Mikrofonclip (1) ab.
2. Bringen Sie das Mikrofon (1) auf der Position der Lenksäule wie in der Abbildung gezeigt an.

⚠ ACHTUNG

Entfernen Sie das Fett der klebenden Seite, bevor Sie den Mikrofonclip anbringen.

3. Befestigen Sie das Kabel mit dem Band (3).



4. Wickeln Sie das Mikrofonskabel zusammen und befestigen Sie es am Navigationssystem.
5. Rollen Sie den Rest des Mikrofonskabels auf und sichern Sie es mit den Dämpferstücken (2) am Kabelbaum des Fahrzeugs.
6. Schließen Sie das Kabel wie unter "Anschluss" beschrieben an.

8 Wiedereinbau der entfernten Fahrzeugteile und Betriebsprüfung

1. Überprüfen Sie noch einmal den Anschluss, die Einstellung, die Befestigung des eingebauten Mikrofons, etc.
2. Bauen Sie nach Beendigung der Arbeit die ausgebauten Teile in umgekehrter Reihenfolge des Ausbaublaufs wieder ein.
3. Überprüfen Sie, ob die elektrischen Fahrzeugbauteile (Lampen, Schalter, Armaturen) und das Navigationssystem ordnungsgemäß funktionieren.

1 Parti

No.	Nome della parte	Numero delle voci	Vista dall'esterno
①	Microfono	1	
②	Cuscinetto	1	
③	Nastro adesivo	2	
④	Manuale di installazione	2	

2 Utensileria

Diversi cacciavite (lunghi, corti), strumento di rimozione di graffe di fissaggio, tronchese, forbici, strumento di misurazione

3 Precauzioni dell'installazione

▲ AVVERTIMENTO

- Prima che sia stato effettuato il lavoro di cablaggio, il terminale della batteria ⊖ deve venire rimosso. Potrebbero verificarsi choc elettrico o danni alle persone dovuti ad un corto circuito.
- I prodotti audio dovrebbero essere cablati seguendo quanto riportato sul manuale delle istruzioni. Un cablaggio errato potrebbe causare un incendio o un incidente.
- E' severamente proibito tagliare il rivestimento di un cavo e utilizzare un alimentatore appartenente ad un'altra apparecchiatura. La capacità attuale del cavo in rame verrà eccessa causando un incendio o uno choc elettrico.
- Quando l'installazione viene effettuata creando un foro nella struttura dell'auto, controllate la posizione di tubi, serbatoio, e cablaggio elettrico, ecc. evitandone il contatto. Ciò potrebbe causare un incendio.
- Non deve venire effettuata nessuna estensione utilizzando altro rispetto al cavo del cablaggio di corrente del veicolo. Il rivestimento del cavo potrebbe essere facilmente danneggiato e potrebbe verificarsi un incendio causato da un corto circuito o un incidente riguardante il calore.
- Qualsiasi cavo che passa accanto a la parte della lamiera del veicolo dovrebbe essere coperto da del nastro protettivo. Se il cavo di dovesse tagliare, potrebbero verificarsi un incendio o un corto circuito.
- I bulloni/dadi devono venire stretti in maniera sicura utilizzando un utensile della grandezza adeguata. Dovrebbero essere stretti al momento di forza specifico. Altrimenti, i bulloni/dadi potrebbero venire danneggiati o rimossi.
- Quando il prodotto audio viene installato, utilizzare le parti fornite. In caso contrario, l'interno del prodotto potrebbe venire danneggiato a causa di un corto circuito. Se venisse effettuata un'installazione inadeguata, il prodotto potrebbe staccarsi e colpire una persona causando lesioni personali.
- Il cavo di terra non deve venire fissato ad un bullone o ad un delle parti importanti per la sicurezza come la porzione di svolta e il sistema dei freni in linea. Si potrebbero verificare degli incidenti.
- Se il prodotto del fusso o del prodotto audio o del veicolo si brucia, assicuratevi che il cavo non sia stato soggetto a corto circuito e sostituitelo in seguito con uno nuovo della capacità indicata dal fusso (amperaggio). Se dovesse venire impiegato un fusso dalla capacità sbagliata, potrebbe verificarsi un incendio.
- Dopo aver completato l'installazione dell'autoradio, controllate che gli indicatori di frenata, le luci principali, le frecce, i tergicristalli ecc. funzionino correttamente. Se anche solo uno di essi non dovesse funzionare correttamente, correggete l'installazione.
- Il prodotto non dovrebbe venire smontato o modificato. Potrebbero verificarsi un incidente, un incendio, o uno choc elettrico.
 - Per il controllo/riparazione, consultate l'indirizzo menzionato nella scheda di garanzia.
 - Se la riparazione dovesse essere effettuata da un cliente, potrebbero verificarsi un incendio o un incidente.
- Leggete il "manuale di servizio della SUBARU" per avere una descrizione della procedura più dettagliata per staccare/riaggiustare la rifinitura.

▲ ATTENZIONE

- I cavi non devono venire attorcigliati o tirati troppo forte. Potrebbe rompersi il cavo o verificarsi un corto circuito.
- Quando il connettore viene rimosso, il bloccaggio deve venire sbloccato tenendo il connettore invece di tirare il cavo in rame. Il cavo in rame verrà rotto o potrebbe verificarsi un errore di contatto.
- I prodotti contenenti parti in vetro non devono essere fatti cadere o cozzati. Potrebbero rompersi causando danni personali.
- Se un prodotto contenente cristalli liquidi dovesse rompersi a causa di una caduta ecc., non toccare il liquido stesso contenente i cristalli liquidi. Si può mettere in serio pericolo la propria vita. Se il liquido a cristalli liquidi dovesse venire in contatto con il vostro corpo, inclusi mani, piedi o vestiti, lavatevi immediatamente con il sapone.

▲ ATTENZIONE

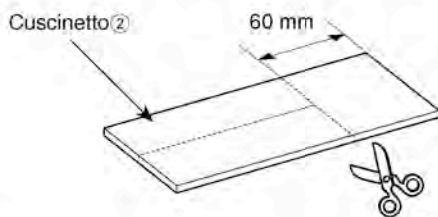
Precauzioni quando viene installato in un veicolo fornito di air bag SRS

- Quando viene installato in un veicolo fornito di air bag SRS (da ora chiamato semplicemente air bag), il lavoro di installazione deve venire effettuato in modo che le parti relative all'air bag non vengano modificate.
- Il cablaggio preassemblato per l'air bag ha un involucro con una copertura gialla in modo che sia facilmente riconoscibile da altri sistemi. Per ulteriori dettagli, leggere le precauzioni relative all'air bag nel manuale di assistenza.

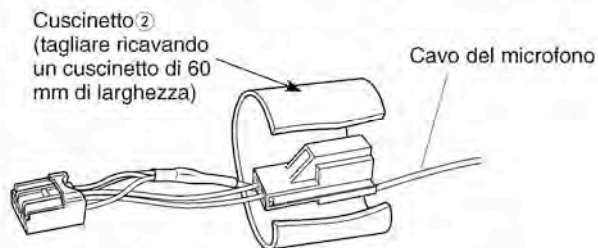
- Se si dovesse verificare una di queste condizioni dopo l'avviamento del veicolo, sarà da effettuare un controllo immediato.
 - 1 La spia di avvertimento con la chiave in posizione accesa.
 - 2 La spia di avvertimento non si spegne dopo circa 7 secondi dal posizionamento dell'interruttore su acceso.
 - 3 La spia di avvertimento si spegne dopo circa 7 secondi dal posizionamento dell'interruttore su acceso, ma continua ad accendersi ininterrottamente.

4 Prima di iniziare il lavoro

- Tagliare il cuscinetto ② secondo le dimensioni indicate nell'illustrazione prima dell'uso.

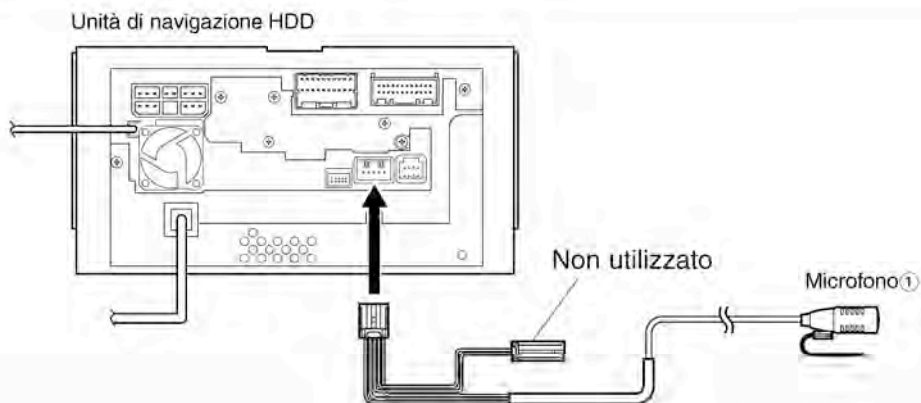


- Avvolgere la parte del connettore non utilizzata con il cuscinetto ②.



Avvolgere la parte del connettore non utilizzata e il cavo del microfono con il cuscinetto ②.

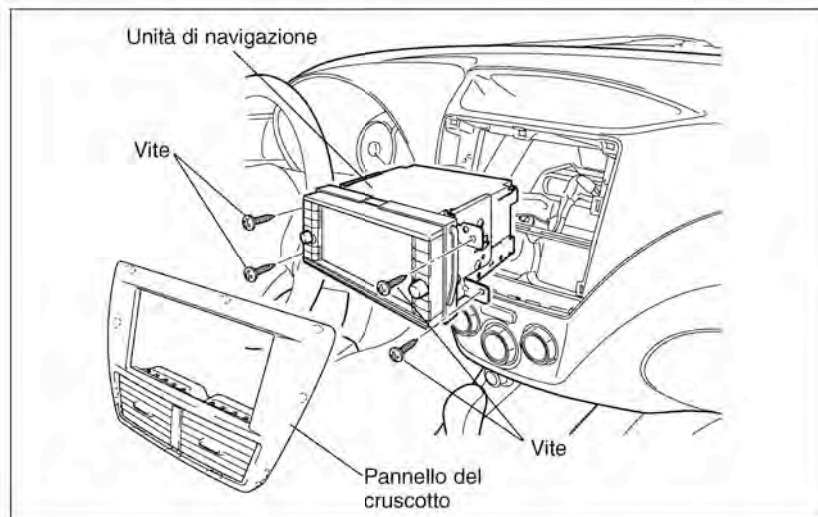
5 Collegamento



6 Rimozione delle parti dal veicolo

▲ ATTENZIONE

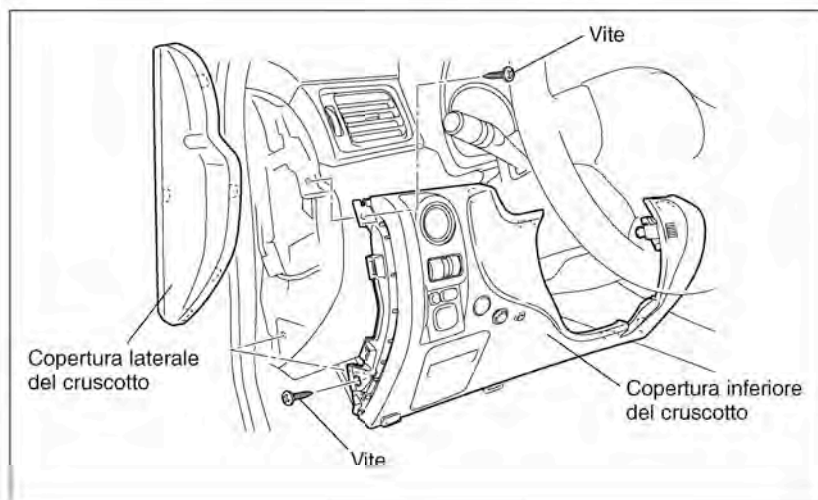
- Tirare il freno di stazionamento in modo che sia saldamente fissato.
- Al fine di evitare incidenti, assicurarsi di rimuovere il terminale \ominus della batteria prima di iniziare il lavoro (per i sistemi MT).
- Al fine di evitare incidenti, assicurarsi di portare la leva del cambio in posizione "N" e rimuovere il terminale \ominus della batteria prima di iniziare il lavoro (per i sistemi con AT).
- La memoria musicale del sistema audio sarà cancellata. Annotare i contenuti della memoria prima di eseguire la rimozione dei componenti.



1. Rimuovere il pannello del cruscotto (allentando 5 graffe di fissaggio e 7 ganci di bloccaggio).
2. Rimuovere l'unità di navigazione (allentando 4 viti).

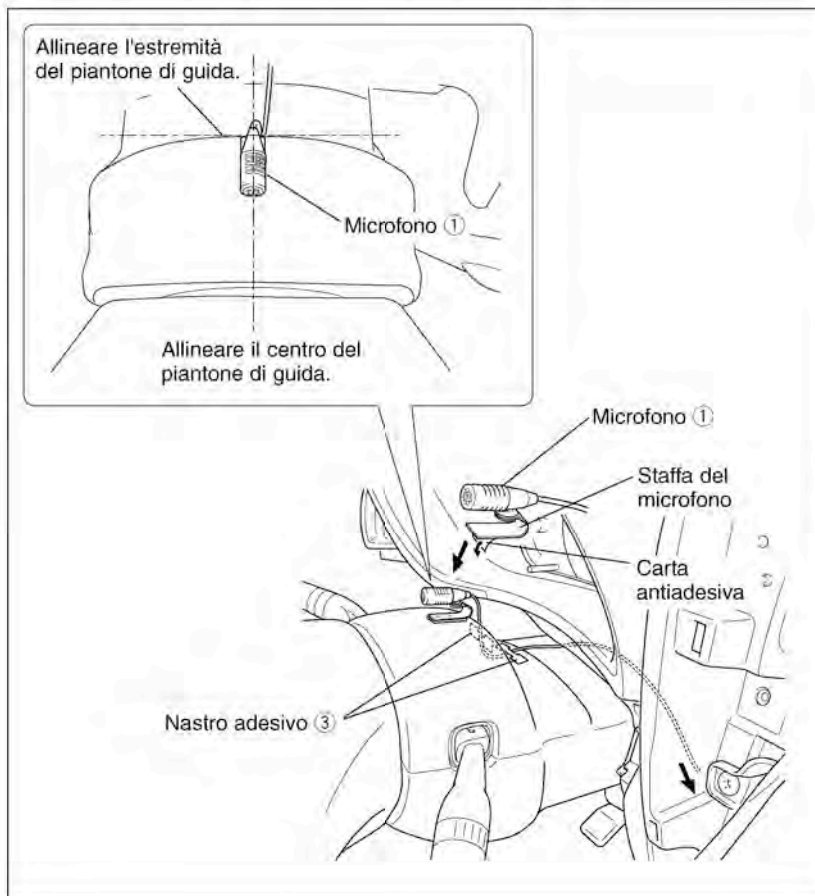
▲ ATTENZIONE

Prestare attenzione a non danneggiare le graffe di plastica durante lo smontaggio dei componenti.



3. Rimuovere la copertura laterale del cruscotto (allentando 4 graffe di fissaggio e 1 gancio di bloccaggio).
4. Rimuovere la copertura inferiore del cruscotto (allentando 2 viti e graffe di fissaggio).

7 Installazione del microfono

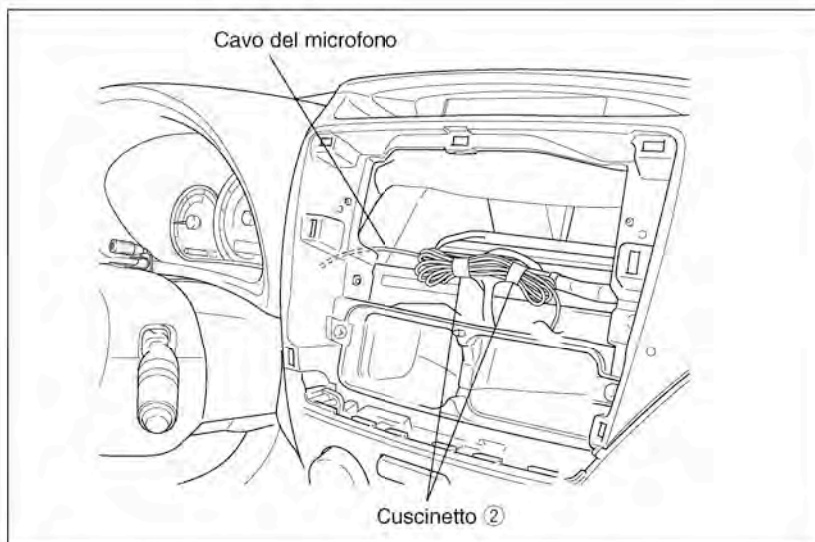


1. Staccare la carta antiadesiva dalla staffa del microfono ①.
2. Fissare il microfono ① in posizione nel piantone di guida come indicato nell'illustrazione.

⚠ ATTENZIONE

Rimuovere il grasso del lato adesivo prima di fissare la staffa del microfono.

3. Fissare il cavo del microfono utilizzando il nastro adesivo ③.



4. Fissare il cavo del microfono all'unità di navigazione.
5. Avvolgere il cavo del microfono in eccesso e fissarlo al cablaggio del veicolo utilizzando ritagli del cuscinetto ②.
6. Collegare il cavo come indicato alla sezione "Collegamento".

8 Riposizionamento delle parti rimosse del veicolo e procedura di controllo

1. Ricontrollare i collegamenti, le impostazioni, il fissaggio del microfono installato ecc.
2. Dopo aver completato il lavoro, reinstallare i componenti rimossi seguendo la procedura inversa da quella di rimozione.
3. Verificare il corretto funzionamento dei componenti elettrici del veicolo (spie, interruttori, strumenti) e del sistema di navigazione.

1 Piezas

No.	Nombre de pieza	Número de artículos	Vista
①	Micrófono	1	
②	Almohadilla de protección	1	
③	Cinta	2	
④	Manual de instalación	2	

2 Herramientas necesarias

Destornilladores (largo, corto), removedor de clips, pinzas, tijeras, medidor

3 Precauciones durante la instalación

▲ADVERTENCIA

- Antes de realizar el trabajo de cableado, debe de quitarse el terminal de la batería (-). Se pueden causar accidentes por choques eléctricos o lesiones debido a cortos circuitos.
- Los productos de audio deben conectarse como se encuentra establecido en el manual de instrucciones. La conexión errónea puede resultar en incendios o en otros accidentes.
- Se encuentra estrictamente prohibido cortar los cables para obtener suministro eléctrico de otro equipo. La capacidad de corriente del cable se excederá y se provocarán incendios o choques eléctricos.
- Cuando la instalación se realiza haciendo un orificio en el chasis del auto, verifique las posiciones de la tubería, depósito, cableado eléctrico, etc. y evite entrar en contacto con ellos. Puede ocasionar un incendio.
- No se debe realizar ninguna extensión usando otro cable que no sea del mismo tipo que el del vehículo. Se dañaría fácilmente el blindaje del cable y se causarían incendios debido a un sobrecalentamiento o corto circuitos.
- Cualquier cable que pase cerca de la porción metálica de la lámina del vehículo se deberá envolver con cinta aislante. Si corta el cable, se puede ocasionar un incendio debido a cortos circuitos.
- Los tornillos y las tuercas deben de apretarse firmemente usando herramientas de la medida correcta. Deberán apretarse a un par de torque específico si así se requiere. De otro modo, se averiarán o se aflojarán.
- Al instalar el producto de audio, utilice las piezas suministradas. De lo contrario, el interior del producto se dañará y se causarán incendios debido a cortos circuitos. Si se realiza una instalación de forma incorrecta, el producto podría salirse y de esta manera podría golpear un persona provocando lesiones.
- El cable de tierra no debe de conectarse a un tornillo o tuerca de alguna pieza importante relacionada con la seguridad como por ejemplo parte del volante o en el sistema de frenos. Pueden ocasionarse accidentes.
- Si se funde el fusible del producto de audio del auto o vehículo, confirme que el cable no tenga corto circuito, y después sustitúyalo por uno nuevo que sea de la capacidad (amperaje) indicada en el fusible. Si se utiliza un fusible de otra capacidad, se puede ocasionar un incendio.
- Después de finalizar la instalación del producto de audio del auto, verifique que las lámparas de los frenos del vehículo, faros, limpiaparabrisas, intermitentes, etc. funcionan correctamente. Si alguno no funciona, corrija la instalación.
- El producto no debe desensamblarse o modificarse. Se causaría un accidente, incendio o choque eléctrico.
 - Para inspecciones/repificaciones, consulte la dirección mencionada en el certificado de garantía.
 - Si la reparación la lleva a cabo el cliente, se causará un incendio o algún accidente.
- Lea el "Manual de servicio SUBARU" para más detalles sobre el procedimiento a realizar para quitar/restaurar la tapicería.

▲PRECAUCIÓN

- Los cables no deben jalarse o cogerse demasiado fuerte. Se puede romper el cable o provocar un corto circuito.
- Al quitar el conector, se debe de quitar el seguro sosteniendo el conector y no tirando del cable. Se puede romper el cable o provocar fallas de contacto.
- Los productos que usan piezas de cristal no deben dejarse caer o exponerse a fuertes impactos. Se romperán y causarían lesiones.
- Si se rompe algún producto que utiliza cristal líquido debido a algún impacto, etc. no toque el líquido. Existe un peligro para la salud. Si el líquido entra en contacto con su cuerpo incluyendo manos y pies o prendas, se debe de lavar inmediatamente con jabón.

▲PRECAUCIÓN

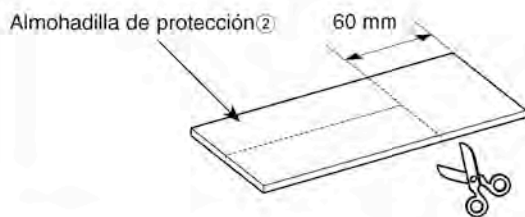
Precauciones que se deben seguir al realizar la instalación en un vehículo equipado con bolsa de aire SRS

Cuando se instala en un vehículo equipado con bolsa de aire SRS (de aquí en adelante bolsa de aire), el trabajo de instalación debe de realizarse de tal modo que las piezas relacionadas con la bolsa de aire no se vean afectadas adversamente.

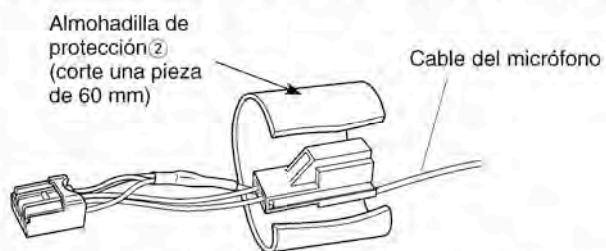
- El arnés del cableado para la bolsa de aire se encuentra envuelto con una cubierta amarilla de tal manera que pueda ser discriminado para otros sistemas. Para más detalles, lea las precauciones relacionadas con la bolsa de aire en el manual de mantenimiento.
- Si ocurre cualquiera de las siguientes condiciones después de la restauración del vehículo, se debe hacer una inspección inmediatamente.
 - 1 La lámpara de advertencia no se ilumina al encender el interruptor de llave.
 - 2 La lámpara de advertencia no se apaga después de 7 segundos una vez que se ha encendido el interruptor de llave.
 - 3 La lámpara de advertencia se apaga un momento después de 7 segundos una vez que se ha encendido el interruptor de llave, pero enseguida se ilumina.

4 Antes de iniciar

- Corte la almohadilla de protección^② de acuerdo al tamaño de la imagen antes de usarla.

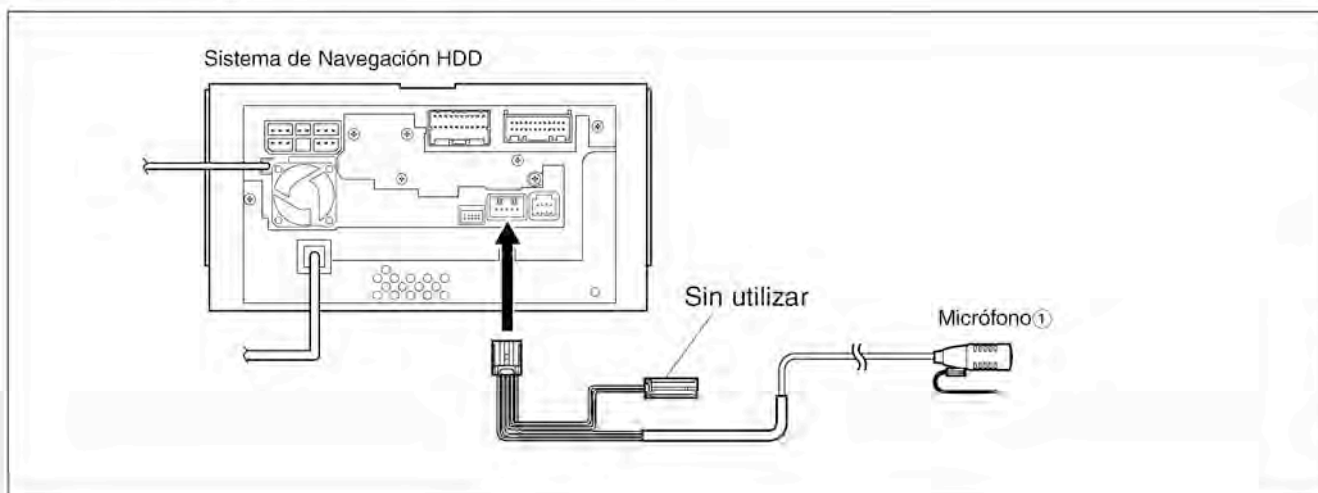


- Envuelva el conector que no se usa con la almohadilla de protección^②.



Envuelva el conector que no se usa con la almohadilla de protección^② junto con el cable del micrófono.

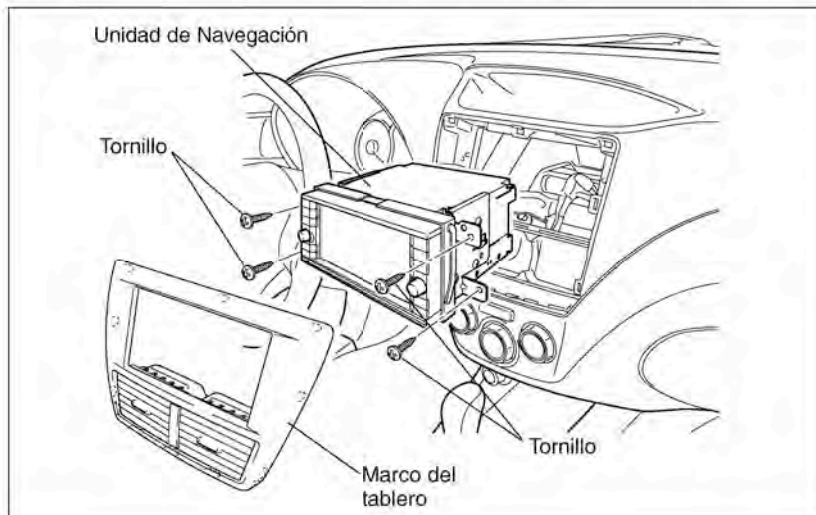
5 Conexión



6 Desinstalación de las piezas del vehículo

⚠PRECAUCIÓN

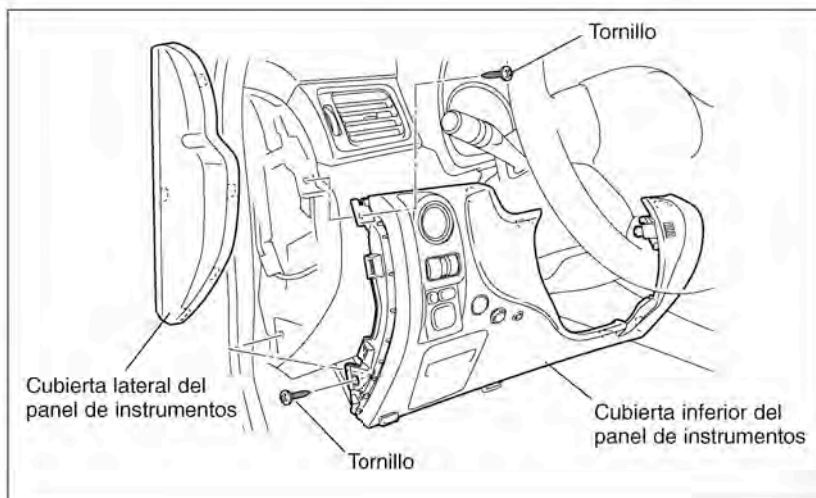
- Firmemente ponga el freno de aparcamiento.
- Para prevenir accidentes, asegúrese de quitar el terminal \ominus de la batería antes de iniciar el trabajo (Para el sistema MT).
- Para prevenir accidentes, asegúrese de poner el motor en la posición "N" y quitar el terminal \ominus de la batería antes de iniciar el trabajo (Para el sistema AT).
- Se borrará la memoria de música programada del sistema de audio. Realice una nota sobre el contenido de la memoria antes de quitar las piezas.



1. Quite el marco del tablero (quitando 5 clips y 7 pestillos).
2. Quite la unidad de navegación (quitando 4 tornillos).

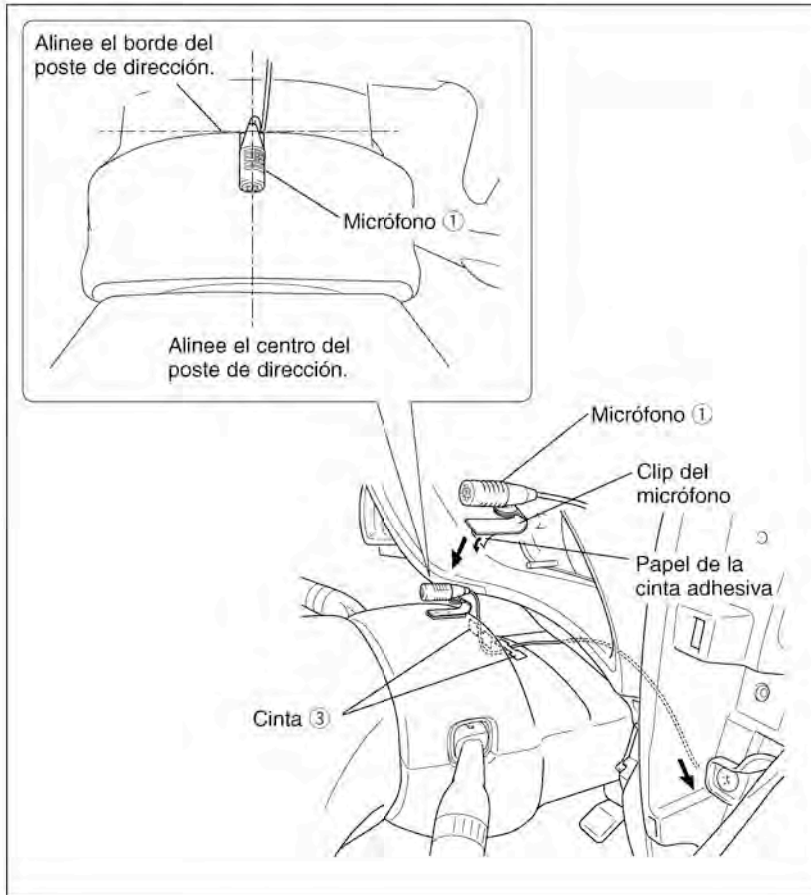
⚠PRECAUCIÓN

Tenga cuidado de no dañar los clips de plástico durante la desinstalación de las piezas.



3. Quite la cubierta lateral del panel de instrumentos (quitando 4 clips y 1 pestillo).
4. Quite la cubierta inferior del panel de instrumentos (quitando 2 tornillos y clips).

7 Instalación del micrófono

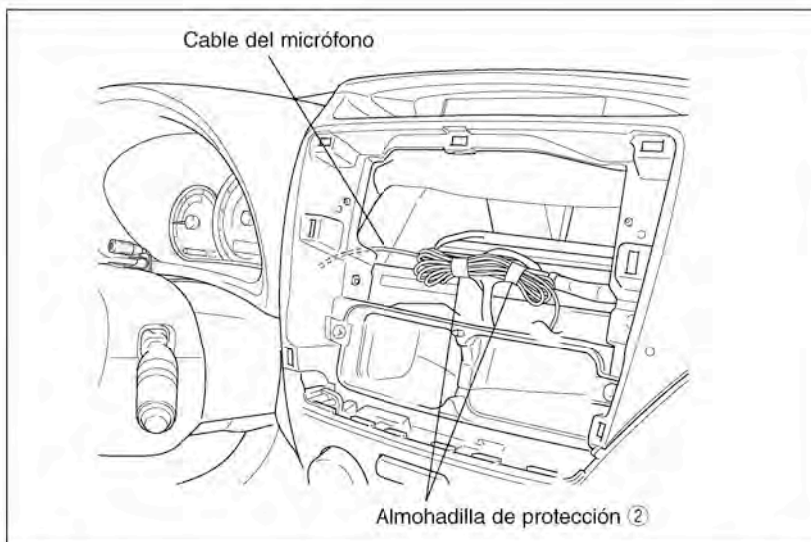


1. Quite el papel de la cinta adhesiva del clip del micrófono ①.
2. Pegue el micrófono ① en el poste de dirección como se indica en el dibujo.

⚠PRECAUCIÓN

Quite la grasa del lado adhesivo antes de pegar el clip del micrófono.

3. Guíe el cable del micrófono pegando con la cinta ③.



4. Guíe el cable del micrófono hacia la unidad de navegación.
5. Enrolle el exceso de cable del micrófono y asegúrelo al arnés del vehículo usando las piezas recortadas de la almohadilla de protección ②.
6. Conecte el cable según lo establecido en la sección "Conexión".

8 Reinstalación de las piezas removidas del vehículo y verificación de funcionamiento

1. Vuelva a verificar la conexión, la configuración y la fijación del micrófono instalado, etc.
2. Después de finalizar el trabajo, reinstale las piezas removidas llevando a cabo el procedimiento en forma inversa.
3. Verifique si funcionan correctamente las piezas eléctricas del vehículo (lámparas, interruptores, instrumentos) y el sistema de navegación.



SUBARU

Manufacturer Kenwood corporation

© PRINTED IN JAPAN B54-4610-10/01 (E) (DT) 07/06