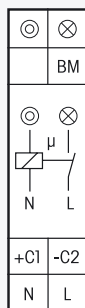


TLZ12D-plus



1 contact NO 16A/250V AC non libre de potentiel, lampes à incandescence 2300W, lampes à économie d'énergie (ESL) et lampes LED jusque 200W. Tension de commande 230V et/ou 8..230V UC. Préavis d'extinction et 'éclairage continu' par bouton-poussoir au choix. Perte en attente seulement 0,5W. Optimisé pour lampes à économie d'énergie (ESL) et multifonction.

Appareil modulaire pour montage en ligne sur profil DIN-EN 60715 TH35.

1 module = largeur 18 mm et profondeur 58 mm. Il est possible d'introduire les fonctions et les temps avec les touches MODE et SET, conformément au manuel d'utilisation. Ils sont montrés sur le display LCD et ces réglages peuvent être verrouillés.

Commutation en valeur de phase zéro, améliorant ainsi la longévité des contacts et des lampes, en particulier celle des lampes à économie d'énergie.

Même les oreilles les plus sensibles ne peuvent percevoir du bruit de **l'électronique silencieuse**, en contradiction des appareils avec un moteur synchrone ou avec des systèmes mécaniques.

Grâce à l'utilisation d'un relais bistable il n'y a pas de perte de puissance de la bobine, ni d'échauffement même en état d'enclenchement.

Attendre une courte synchronisation automatique après l'installation, avant d'enclencher une charge au réseau.

Tension de commande, d'alimentation et de commutation: 230V. En supplément une tension de commande universelle avec séparation galvanique 8..230V UC. Circuit de raccordement à 3 ou 4 fils, possibilité de réarmement (cumul). Eclairage d'orientation au sol dans le cas de raccordement à 4 fils. **Reconnaissance automatique du genre de connexion.**

Courant admissible vers les lampes néon jusque 50 mA, dépendant de la tension d'allumage des lampes néon. Réglage très précis de la temporisation de 1 à 99 minutes.

Propre poussoir 'éclairage continu' avec la touche SET dans les fonctions TLZ, ESV, ES et ER.

Avec une entrée pour détecteur de mouvement BM. Dans la fonction TLZ le signal du détecteur est transformé en impulsion de commande. Bouton-poussoir d'éclairage continu n'est pas actif dans cette fonction.

Après une disparition du réseau, en fonction TLZ, l'éclairage sera à nouveau allumé à condition que la temporisation de déclenchement ne soit pas terminée.

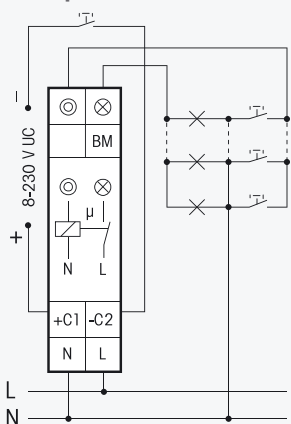
Ecoulement du temps est affiché au milieu de l'écran. Le temps prévu clignote aussi longtemps au côté bas de l'écran. **Le temps total** est affiché sur le display. Au début en heures (h) et ensuite en mois (m) avec un chiffre derrière la virgule. Quand un bouton-poussoir est bloqué, le temps prévu clignote et il n'y a pas d'indication de l'écoulement du temps.

Si la fonction préavis d'extinction est sélectionnée, l'éclairage vacille pendant une période réglable de 10 à 50 secondes préalable au déclenchement et ceci 3 fois au total, chaque fois avec des intermittences raccourcies.

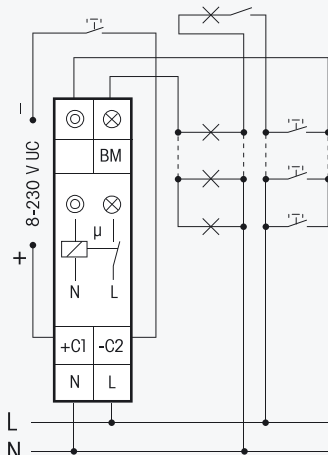
Si la fonction 'd'éclairage continu' par bouton-poussoir est sélectionnée, la minuterie commute vers un éclairage continu au moment où on appuie un bouton-poussoir pendant plus que 1 seconde. L'éclairage s'éteint après un temps réglable de 0,5 à 10 heures ou peut être éteint immédiatement en appuyant un bouton-poussoir pendant plus que 2 secondes. Cette fonction n'est pas active depuis l'entrée BM. Quand les fonctions 'd'éclairage continu' par bouton-poussoir et préavis d'extinction sont sélectionnées, il y aura un préavis d'extinction avant que 'l'éclairage continu' soit éteint.

En cas que le circuit des lampes est composé uniquement ou partiellement de lampes à économie d'énergie (ESL), activez la position ESL dans le display. Une indication + - à côté de l'abréviation de la fonction, en haut du display, démontre cela.

Exemples de raccordement



Circuit de raccordement à 3 fils, possibilité de réarmement (cumul)



Circuit de raccordement à 4 fils, avec éclairage d'orientation au sol, possibilité de réarmement (cumul)

Dans la fonction TLZ il est possible de **rallonger le temps de retardement en appuyant 3 fois sur le bouton-poussoir (cumul)** et ceci endéans la seconde après l'enclenchement ou le réarmement. Chaque fois que l'on appuie le bouton-poussoir le temps de retardement est rallongé avec un temps sélectionné. Cette fonction n'est pas active depuis l'entrée BM.

Avec multifonction: il est possible de choisir les fonctions suivantes **T** (télérupteur), **RC** (relais) et **TRD** (télérupteur avec retardement au déclenchement) et **CH** (compteur horaire). Après la sélection de la fonction voulue, le réglage peut être verrouillé. Une flèche à côté de l'abréviation de la fonction visualise que le verrouillage est actif. **TRD** : il y aura un déclenchement automatique après l'écoulement du temps préréglé de 0,1 à 9,9 heures, à condition qu'il n'y ait pas de commande manuelle de déclenchement. Dans cette fonction, il est également possible de sélectionner les options éclairage permanent et ESL. **BZ** : aussi longtemps que l'entrée du poussoir est excitée, le symbole + est visualisé à côté de l'abréviation de la fonction tout en haut de l'écran, pendant que le temps additionné est visualisé au bord inférieur de l'écran. D'abord jusque 9999 heures (h), ensuite il y aura une inversion automatique en mois (m), avec chaque fois 730 heures et une indication avec 1 position décimale. Le relais n'est pas enclenché pendant cette fonction. Il est possible de sélectionner le langage du display : allemand, anglais ou français. Voir le manuel d'utilisation.