

# DomoClip®

MANUEL D'UTILISATION

# FOUR À PIZZA



Référence : DOC119  
Date : 28/07/2014  
Version : 1,3  
Langue : Français

# DomoClip®

## MANUEL D'UTILISATION

1. Cet appareil est destiné uniquement à un usage domestique. Toute utilisation à des fins commerciales annule la garantie. Utilisez-le tel que décrit dans ce manuel d'utilisation.
2. Avant l'utilisation de l'appareil, le corps principal et le cordon d'alimentation de même que toute pièce jointe doivent être vérifiés minutieusement pour rechercher tout défaut. Au cas où l'appareil serait tombé sur une surface dure, il ne devra plus être utilisé: même des dommages invisibles peuvent avoir des effets dangereux sur l'utilisation en toute sécurité de l'appareil.
3. Ne touchez pas les surfaces chaudes. Utilisez uniquement les poignées ou les boutons
4. Pour vous protéger contre les chocs électriques, ne plongez pas le cuiseur de pizza, le cordon ou la prise, dans de l'eau ou tout autre liquide. Le moule de pizza peut être enlevé et être plongé dans l'eau.
5. Il peut être utilisé par des enfants âgés de 8 ans

# DomoClip®

## MANUEL D'UTILISATION

et plus ainsi que par des personnes présentant un déficit sensoriel, physique, mental ou un manque d'expérience et de connaissance, à condition d'être sous surveillance ou d'avoir reçu les instructions concernant l'utilisation de cet appareil de manière sûre et avoir compris les risques encourus.

6. Les enfants ne doivent pas jouer avec cet appareil.
7. Le nettoyage et l'entretien de l'utilisateur ne doivent pas être effectués par les enfants, sauf s'ils sont âgés de plus de 8 ans et sont sous supervision.
8. Gardez l'appareil et son cordon hors de la portée des enfants de moins de 8 ans.
9. Les appareils électriques ne sont pas des jouets et doivent être conservés hors de la portée des enfants. Les enfants comprennent bien les dangers probables et doivent être éduqués aux comportements responsables pour la manipulation des appareils électriques.

# DomoClip®

## MANUEL D'UTILISATION

10. Ne laissez pas l'appareil sans surveillance.
11. Débranchez-le de l'alimentation lorsqu'il n'est pas utilisé et avant le nettoyage. Laissez refroidir avant de monter ou de démonter les pièces et avant de nettoyer.
12. Ne mettez pas l'appareil en marche avec un cordon ou une prise endommagés ou si l'appareil présente des dysfonctionnements ou s'il a subi un quelconque dégât.
13. Il n'est pas recommandé d'utiliser cet appareil avec une rallonge ou un panneau d'alimentation. Veuillez-vous assurer que l'appareil est directement branché à la prise de courant.
14. N'utilisez pas à l'extérieur
15. Ne laissez pas le câble traîner sur le bord d'une table, d'un comptoir, ni toucher des surfaces chaudes.
16. Ne placez pas l'appareil sur ou à proximité d'un gaz chaud ou sur un four chauffé.
17. La pizza risque de brûler; par conséquent, le

# DomoClip®

## MANUEL D'UTILISATION

cuiseur de pizza ne doit pas être utilisé à proximité ou au-dessous des rideaux et autres matériaux combustibles.

18. Ne nettoyez pas avec des tampons à récurer métalliques. Des pièces peuvent se détacher en cas de contact avec les parties électriques, créant ainsi un risque de choc électrique.
19. Les surfaces de l'appareil, le moule à pizza deviennent chauds pendant l'utilisation (y compris la plaque de pierre). **Attention** : existence de risque de blessures par brûlures.
20. Le pain risque de brûler. Par conséquent, l'appareil ne doit pas être utilisé à proximité ou au-dessous des rideaux et autres matériaux combustibles. Il convient de surveiller ces matériaux ou rideaux.
21. Afin de se conformer à la réglementation de sécurité et d'éviter les dangers, la réparation des appareils électriques doit être réalisée par un personnel qualifié, y compris le remplacement du câble d'alimentation. Si des

# DomoClip®

## MANUEL D'UTILISATION

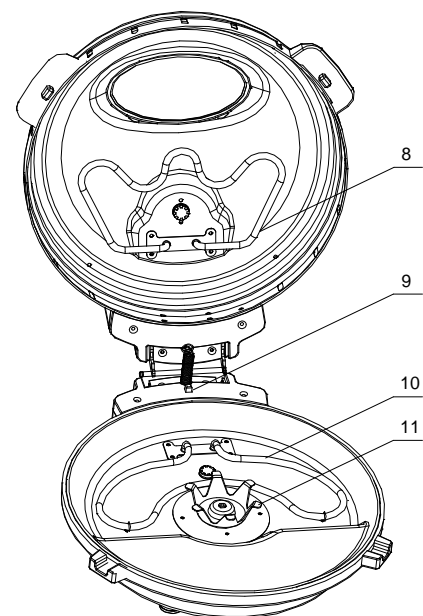
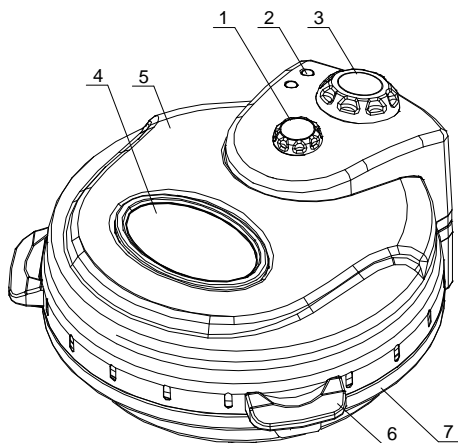
réparations sont nécessaires, veuillez envoyer l'appareil à l'une de nos directions du service client.

22. Si le cordon d'alimentation est endommagé, il doit être remplacé par le fabricant ou son agent de service ou une personne de qualification similaire afin d'éviter un risque d'électrocution.
23. Il n'est pas destiné à être mis en marche au moyen d'une minuterie externe ou un système de commande à distance séparé.

### DONNÉES TECHNIQUES

220-240V~, 50/60 Hz ; 1200W Classe I

### IDENTIFICATION DES PIÈCES



# DomoClip®

## MANUEL D'UTILISATION

1. Interrupteur
2. Lampe
3. Bouton de minuterie
4. Regard
5. Couvercle supérieur
6. Poignée
7. Socle
8. Chauffage supérieur
9. Micro-interrupteur
10. Chauffage inférieur
11. Élément rotatif

## FONCTIONNEMENT

1. Posez le four à pizza sur une surface stable et résistante à la chaleur.
2. Assurez-vous que le bouton du minuteur 30 minutes est réglé sur ARRÊT.
3. Branchez le cordon dans la prise de courant électrique.
4. Ouvrez le couvercle et placez la pizza sur la plaque. Même si la surface de la plaque a un revêtement antiadhésif, il est recommandé de l'huiler légèrement ou d'y asperger un peu de farine avant de poser les pizzas. Si vous utilisez une pâte congelée ou précuite, le graissage n'est pas nécessaire.
5. Réglez le bouton de contrôle de la chaleur sur la valeur souhaitée.

**DOUBLE** : ACTIONNE LES ÉLÉMENTS DE CHAUFFAGE SUPÉRIEUR ET INFÉRIEUR

**INFÉRIEUR** : ACTIONNE UNIQUEMENT LES ÉLÉMENTS INFÉRIEURS POUR CUIRE LE BAS DE LA PIZZA.

**SUPÉRIEUR** : ACTIONNE UNIQUEMENT LES ÉLÉMENTS SUPÉRIEURS POUR CUIRE LE DESSUS DE LA PIZZA.

6. Si vous préparez une pizza congelée ou précuite, retirez tout l'emballage. Retirez aussi l'emballage plastique ou aluminium et le socle en carton. Remarque : Pour la cuisson, ne couvrez pas la pizza avec du papier aluminium ou tout autre revêtement.
7. Réglez le bouton du minuteur 30 minutes sur le temps de cuisson exigé. Les éléments commenceront à chauffer seulement après le réglage de la durée de cuisson. Lorsque le temps de cuisson est épuisé, une cloche sonne et les éléments de chauffage sont automatiquement arrêtés.
8. Pendant la cuisson, la plaque tournera pour garantir une cuisson égale. Si le couvercle est ouvert pendant le fonctionnement, la plaque cessera automatiquement de tourner. Lorsque le temps de cuisson est épuisé, mettez l'interrupteur de contrôle de la chaleur à l'ARRÊT et retirez la pizza. Utilisez un gant de cuisine pour ouvrir la plaque à pizza et soulevez-la de la plaque à l'aide d'une spatule.

**MISE EN GARDE : SOYEZ EXTRÊMEMENT PRUDENTS EN OUVRANT LE COUVERCLE APRÈS LA CUISSON. UTILISEZ TOUJOURS UN GANT DE CUISINE POUR OUVRIR LE COUVERCLE, CAR LA VAPEUR QUI SE DÉGAGE PRÉSENTE DES DANGERS DE BRULÛRE**

# DomoClip®

## MANUEL D'UTILISATION

**NE LAISSEZ PAS LES PETITS ENFANTS OU LES PERSONNES HANDICAPÉES OUVRIR L'APPAREIL LORSQU'IL CHAUFFE.**

### **Durées de cuisson proposées**

Ces durées ne sont que des suggestions. Vous pourriez les trouver inappropriées pour vos préférences. Nous vous recommandons d'essayer plusieurs durées de cuisson et paramètres jusqu'à ce que vous obteniez des résultats satisfaisants.

<b>TYPE DE PIZZA</b>	<b>PARAMÈTRE DE CHAUFFAGE</b>	<b>DURÉE DE CUISSON</b>
----------------------	-------------------------------	-------------------------

Pizza congelé	Double	8 minutes
---------------	--------	-----------

Pizza précuite	Étape 1 : inférieur	5 minutes
----------------	---------------------	-----------

Étape 2 : double	15 minutes
------------------	------------

Pâte fraîche (épaisse)	Étape 1 : inférieur	10 minutes
------------------------	---------------------	------------

<b>TYPE DE PIZZA</b>	<b>PARAMÈTRES DE CHAUFFAGE</b>	<b>TEMPS DE CUISSON</b>
----------------------	--------------------------------	-------------------------

	Étape 2 : double	15 minutes
--	------------------	------------

Pâte fraîche (mince)	Étape 1 : inférieur	5 minutes
----------------------	---------------------	-----------

Étape 2 : double	10 minutes
------------------	------------

## NETTOYAGE ET ENTRETIEN

1. Débrancher la fiche de la source d'alimentation.
2. Laisser refroidir et retirer la plaque de l'élément rotatif.
3. Laver la plaque dans de l'eau tiède savonneuse. Ne pas utiliser de tampon rugueux, au risque d'endommager la surface non-adhésive.
4. Utiliser un tissu humide pour nettoyer l'intérieur et l'extérieur du socle et du couvercle. Rester prudent afin de ne pas endommager les éléments.

**NE PAS UTILISER DE TAMPONS OU D'ÉCUREURS RUGUEUX, AU RISQUE D'ENDOMMAGER LA SURFACE EN INOX POLI.**



# DomoClip®

## MANUEL D'UTILISATION



### **Mise au rebut correcte de l'appareil (Équipement électrique et électronique)**

(Applicable dans l'Union européenne et dans les autres pays d'Europe qui ont adopté des systèmes de collecte séparés)

La directive Européenne 2002/96/EC sur les Déchets des Equipements Electriques et Electroniques (DEEE), exige que les appareils ménagers usagés ne soient pas jetés dans le flux normal des déchets ménagers.

Les appareils usagés doivent être collectés séparément afin d'optimiser le taux de récupération et le recyclage des matériaux qui les composent et réduire l'impact sur la santé humaine et l'environnement.

Le symbole de la poubelle barrée est apposé sur tous les produits pour rappeler les obligations de la collecte séparée.

Les consommateurs devront contacter les autorités locales ou leur revendeur concernant la démarche à suivre pour l'enlèvement de leur appareil.



**DOMOCLIP**  
BP 61071  
67452 Mundolsheim - FRANCE

- Photo non contractuelle
- Soucieux de la qualité de ses produits le constructeur se réserve le droit d'effectuer des modifications sans préavis