

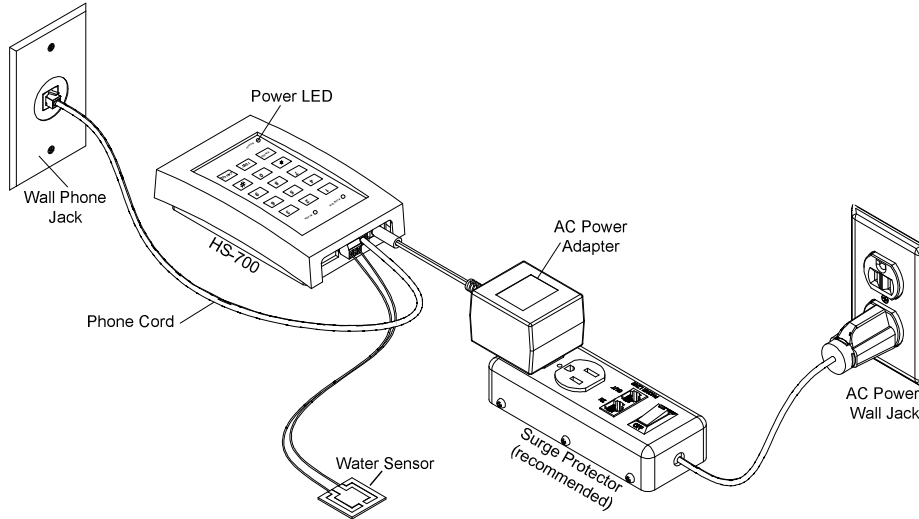
Introduction

This Quick Start Guide provides instructions for setting up your HomeSitter, model HS-700. It is very important that you also understand how the HS-700 functions when there is a temperature, water, low battery or power emergency. Please refer to the Operation Manual that came with your HS-700 for detailed information about how the HS-700 operates, further installation guidelines and troubleshooting tips. Note the HS-700 requires telephone service to operate. The HS-700 will operate on most residential phone services available today including land line, DSL, digital and VOIP services. For more information on how the HS-700 operates on some of these different services, please refer to the Operation manual.

Instructions

A. Connecting to AC power using the AC power adapter

To connect to AC power, locate the AC adapter (*provided*) and a surge protector (*recommended*) and make the connections as shown below. After power up, the green power LED will be the only LED that remains ON.



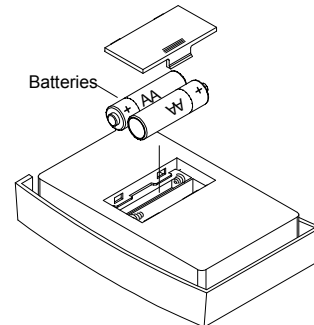
Warning

Do not install or connect the HS-700 to power or phone line during a lightning storm. Failure to observe this warning could result in an electrical shock.

B. Installing the batteries

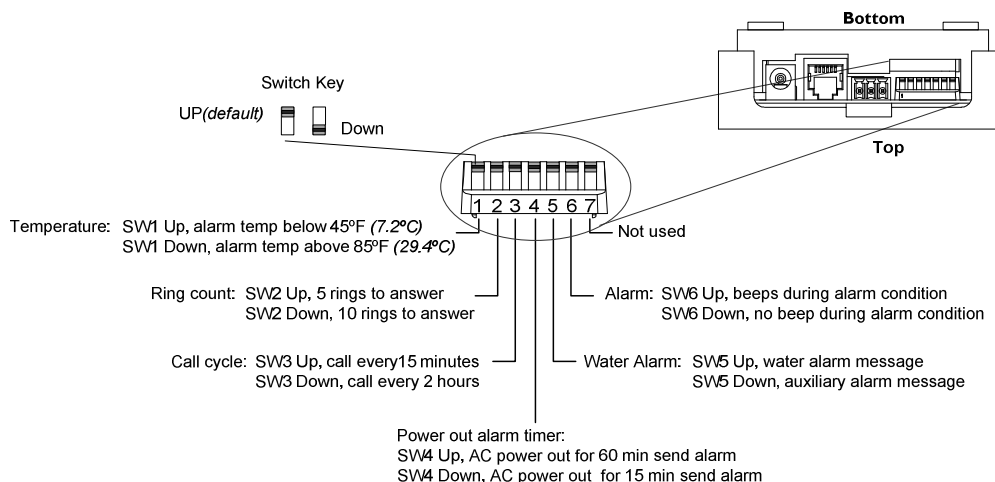
Remove the battery cover on the bottom of the HS-700 and insert the batteries as shown.

Note: As soon as power is connected in step A above, the HS-700 starts a five minute alarm delay timer. This timer gives you five minutes to install the batteries. If batteries are installed after five minutes, the HS-700 will start to check the battery status and go into low battery alarm. If this happens, simply unplug the power to the unit, remove the batteries if installed and then start back at Step A above.



C. DIP switches

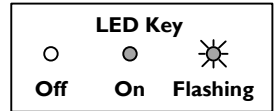
The 7-position DIP switch determines how the HS-700 responds to alarm conditions. The DIP switch default position settings as shown, are factory set. If you want to change switch positions, use a ball-point pen or similar small object. See the manual for additional DIP switch information. Turn the HS-700 upside down to properly orient the DIP switch as shown below.



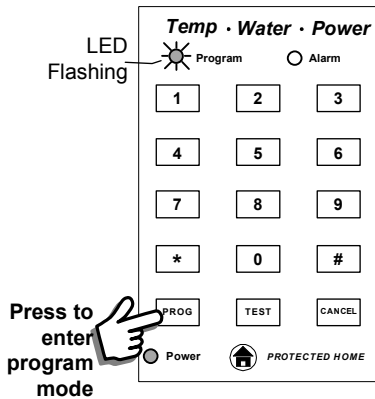
D. How to enter phone numbers

You can enter up to three (3) call-to phone numbers into the HS-700. Each phone number can have up to 60 digits, including pauses and the star “*” key. Follow the key-press Steps below to enter the three phone numbers.

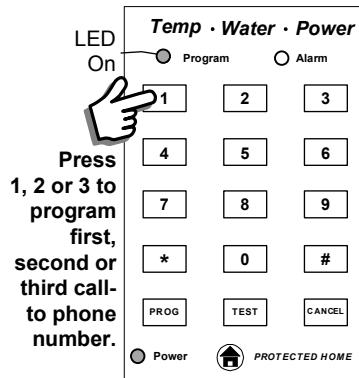
Note: You will hear a beep with each key press.



Step 1



Step 2



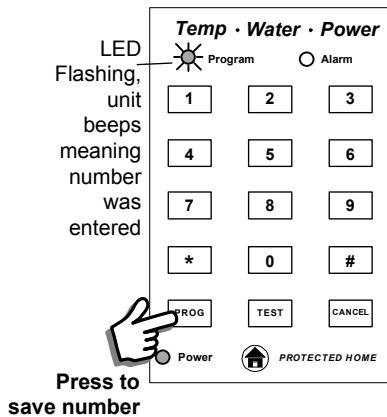
Step 3

Enter the phone number using the key pad.

Enter the phone number exactly as if you were picking up a phone at that location to call that person. If a “1” and/or an area code is required to call that phone number from your phone now, include those numbers as part of that phone number when programming your HS-700.

For more information on entering telephone numbers and the various calling rules, please refer to the Operation Manual.

Step 4

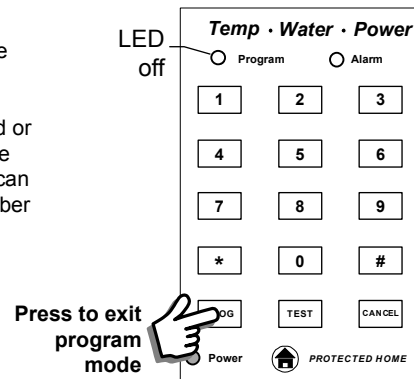


Step 5

Repeat steps 2 through 4 to program the second and third call-to telephone numbers.

It is not required to program a second or third call-to telephone number into the HS-700 for the unit to operate. You can leave one or more call-to phone number positions empty if desired.

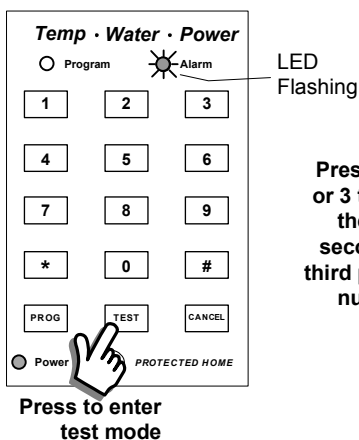
Step 6



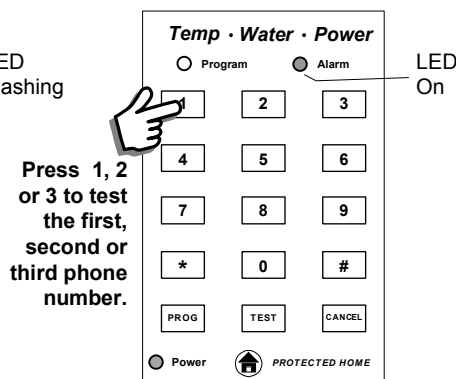
E. How to perform a phone test

It is critical to ensure that the HS-700 was programmed correctly and that it works properly with your phone service. To test if the HS-700 is programmed correctly, follow the Steps below for EACH telephone number. You CANNOT CANCEL the phone test after it starts. Note You will hear a beep with each key press.

Step 1



Step 2



Step 3

Repeat Steps 1 and 2 to ‘test’ the second and third call-to telephone numbers.

During the phone test:

- HS-700 dials that phone number.
- When answered, a test message plays.
- Message repeats for one minute.
- HS-700 hangs up.
- Alarm LED goes out.
- HS-700 returns to normal operation mode.
- Verify the person at the receiving end of this phone call received the call and heard the test message.

Your HomeSitter, model HS-700 is now ready!
Consult the Operation Manual for any further set-up instructions.

Copyright © 2009 by Control Products, Inc.
Protected Home Division
Document number: 42420063A
Home Sitter is trademarks of Control Products, Inc.

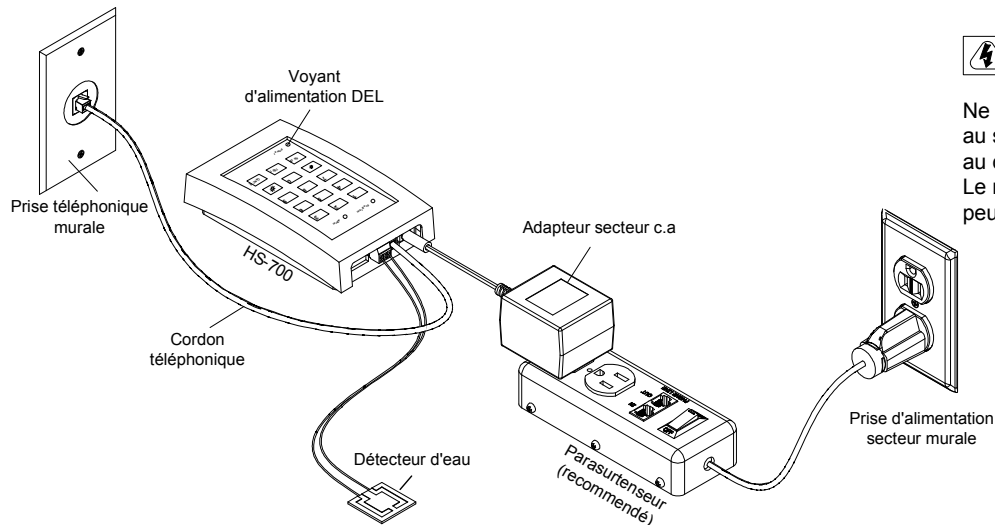
Introduction

Ce guide de démarrage rapide fournit les instructions permettant de configurer votre HomeSitter, modèle HS-700. Il est très important que vous compreniez également comment le HS-700 fonctionne en cas d'urgence en rapport avec la température, l'eau, la batterie faible ou l'alimentation. Veuillez-vous rapporter au manuel d'utilisation fourni avec votre HS-700 pour obtenir des informations détaillées sur la façon dont le HS-700 fonctionne, outre les directives d'installation et les actues de dépannage. Notez que le HS-700 nécessite une ligne téléphonique pour fonctionner. Le HS-700 fonctionne sur la plupart des lignes téléphoniques résidentielles disponibles aujourd'hui, y compris les lignes terrestre, DSL, numériques et VoIP. Pour plus d'informations sur la façon dont le HS-700 fonctionne sur certains de ces différents services, veuillez-vous rapporter au manuel d'utilisation.

Instructions

A. Branchement au secteur en utilisant un adaptateur d'alimentation c.a.

Pour brancher au secteur, utilisez l'adaptateur secteur (*fourni*) et un parasurtenseur (*recommandé*) et faites les branchements tels qu'indiqués ci-dessous. Après la mise sous tension, le voyant d'alimentation vert sera la seule DEL qui restera activée.



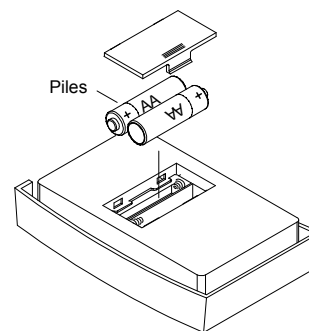
Avertissement

Ne pas installer ou brancher le HS-700 au secteur ou à une ligne téléphonique au cours d'un orage avec de la foudre. Le non-respect de cet avertissement peut entraîner un choc électrique.

B. Installation des piles

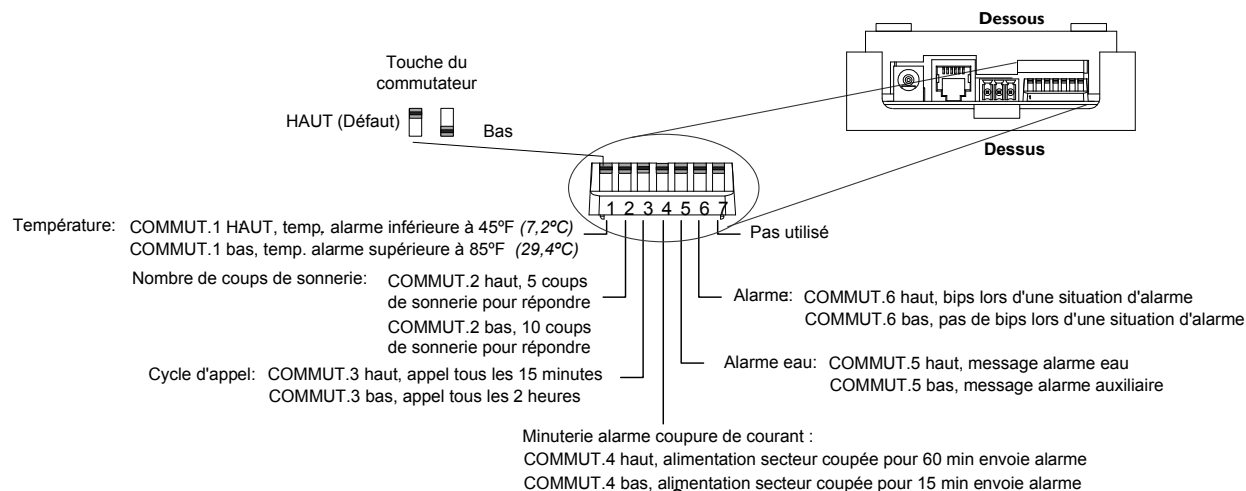
Retirer le couvercle des piles sous le HS-700 et insérez les piles telles qu'indiqué.

Remarque: Dès que l'alimentation est activée en étape A ci-dessus, le HS-700 débute un compte à rebours avant l'alarme de 5 minutes. Ce compte à rebours vous donne cinq minutes pour installer les piles. Si les piles sont installées au bout de cinq minutes, le HS-700 commencera à vérifier l'état des piles et déclenchera l'alarme batterie faible. Si cela se produit, débranchez simplement l'alimentation de l'appareil, retirez les piles si elles sont installées, puis repartez de l'étape A ci-dessus.



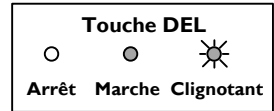
C. Commutateur DIP

Les 7-positions du commutateur DIP déterminent comment le HS-700 répond aux conditions requises de l'alarme. Les paramètres du commutateur DIP avec la position par défaut indiqués, sont définis en usine. Si vous souhaitez modifier les positions du commutateur, utilisez un stylo à bille ou un petit objet similaire. Consultez le manuel pour de plus amples informations sur le commutateur DIP. Faites pivoter le HS-700 la tête en bas pour correctement orienter le commutateur DIP tel qu'indiqué ci-dessous



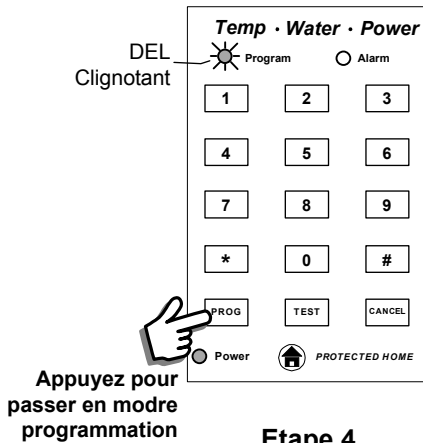
D. Comment saisir les numéros de téléphone

Vous pouvez saisir jusqu'à trois (3) différents numéros de téléphone à appeler dans le HS-700. Chaque numéro de téléphone peut posséder jusqu'à 60 chiffres, y compris pour les touches pause et étoile "*". Suivez les étapes Appuyez sur les touches indiquées ci-dessous pour saisir les trois numéros de téléphone.

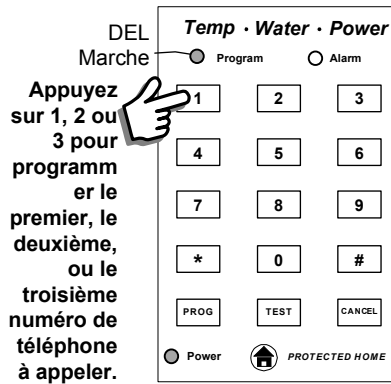


Remarque: Vous entendrez un bip à chaque pression sur une touche.

Etape 1



Etape 2



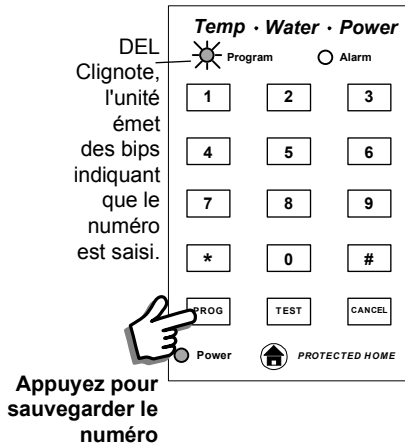
Etape 3

Saisir le numéro de téléphone en utilisant le pavé numérique:

Saisir le numéro de téléphone exactement comme si étiez en train de composer un appel vers la personne à appeler. Si un "1" et/ou un indicatif régional est nécessaire pour composer ce numéro de téléphone à partir de votre téléphone, inclure ces chiffres lorsque vous programmez votre HS-700.

Pour plus d'informations sur la saisie des numéros de téléphone et les diverses règles pour composer un appel, veuillez-vous rapporter au manuel d'utilisation.

Etape 4

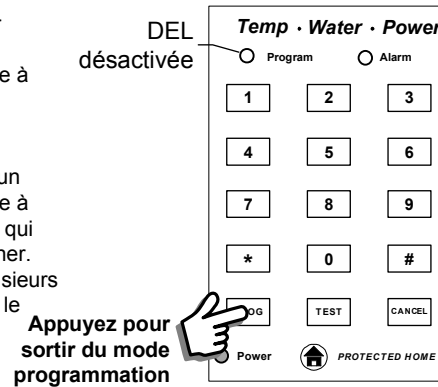


Etape 5

Répétez les étapes 2 à 4 pour programmer le deuxième et le troisième numéro de téléphone à appeler.

Cela n'est pas nécessaire de programmer un deuxième ou un troisième numéro de téléphone à appeler dans le HS-700 en ce qui concerne l'unité pour fonctionner. Vous pouvez laisser un ou plusieurs postes-numéros vides si vous le souhaitez

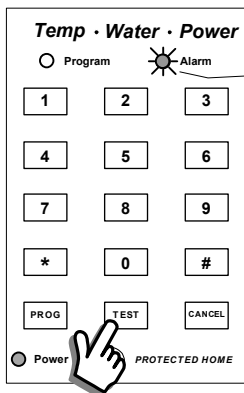
Etape 6



E. Comment effectuer un test téléphonique

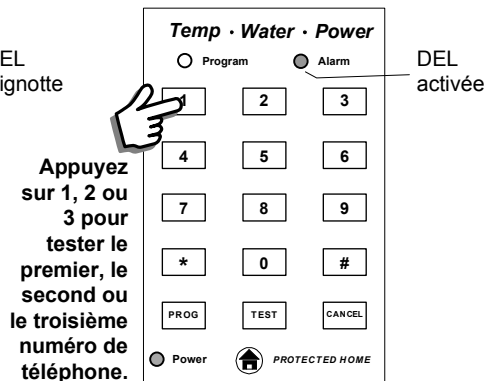
Il est essentiel de s'assurer que le HS-700 a été programmé correctement et qu'il fonctionne convenablement avec votre service téléphonique. Pour tester si le HS-700 est programmé correctement, suivez les étapes ci-dessous pour chaque numéro de téléphone. Vous ne POUVEZ PAS ANNULER le test téléphonique une fois qu'il a démarré. Remarque: Vous entendrez un bip à chaque pression sur une touche

Etape 1



Appuyez pour entrer en mode

Etape 2



Etape 3

During the phone test:

- Le HS-700 compose ce numéro de téléphone.
- Lorsque vous répondez, vous entendrez un message de test.
- Le message est répété pendant une minute.
- Le HS-700 raccroche.
- L'alarme DEL s'éteint.
- Le HS-700 revient en mode de fonctionnement normal.
- Vérifiez si la personne destinataire de cet appel téléphonique l'a bien reçu et écoutée le message de test.

Répétez les étapes 1 et 2 pour "tester" le deuxième et le troisième numéro de téléphone à appeler.

Votre HomeSitter, modèle HS-700 est maintenant prêt!
Consultez le manuel d'utilisation pour toute autre série d'instructions relatives à l'installation.

Droit d'auteur © 2009 par Control Products, Inc.
Division protection des habitations
Numéro du document: 42420063A

Home Sitter est une marque de commerce de Control Products, Inc.