



# **CONTAINER QUICK-LOCK**

Le verrouillage novateur

**MANUEL DE L'UTILISATEUR**

## Sommaire

01

Équipement standard pour un châssis multifonction

02

Verrouillage du conteneur sur le châssis

03

Déverrouillage du conteneur à partir du châssis

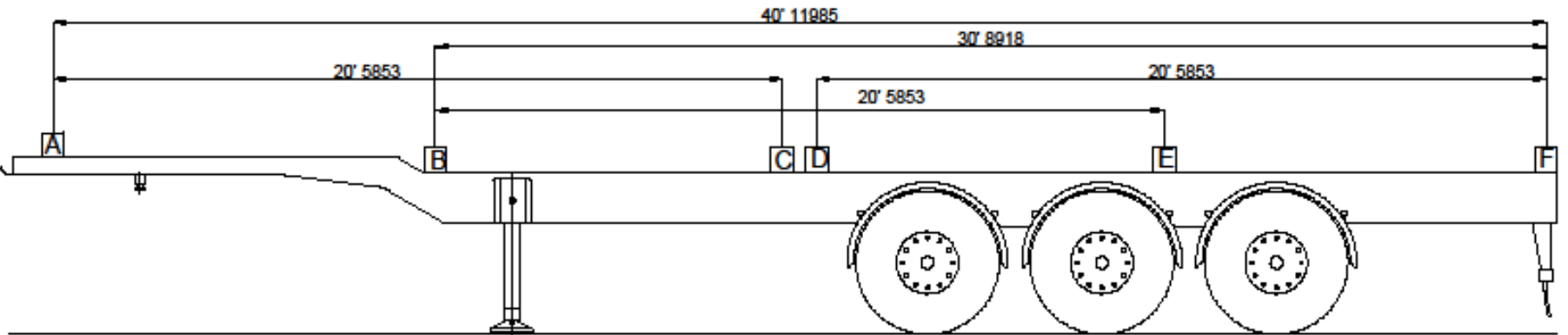
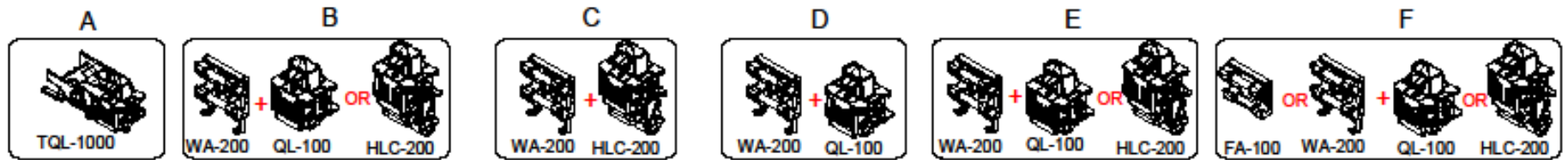
04

Élévation et abaissement du Quick-Lock

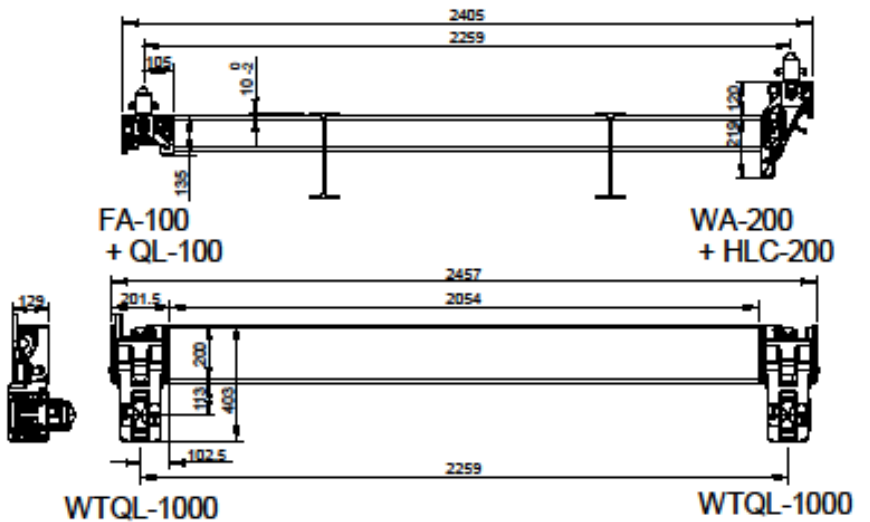
05

Entretien

# Quicklocks on goosneck chassis

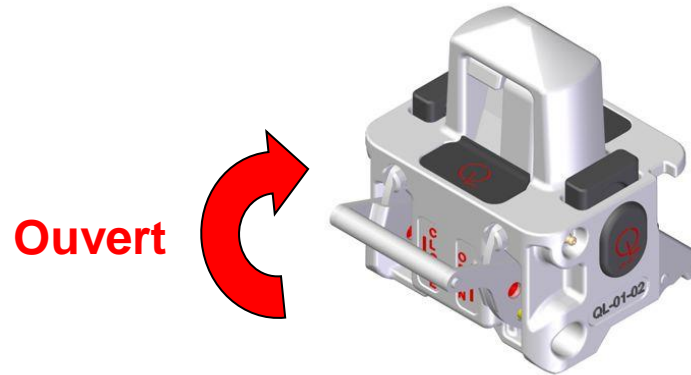


| Position | OR               |                     | OR                 |                       |
|----------|------------------|---------------------|--------------------|-----------------------|
|          | standard adapter | alternative adapter | standard Quicklock | alternative Quicklock |
| A        | WTQL-100         |                     | TQL-100            |                       |
| B        | WA-200           |                     | QL-100             | HLC-200               |
| C        | WA-200           |                     | HLC-200            |                       |
| D        | WA-200           |                     | QL-100             | HLC-200               |
| E        | WA-200           |                     | QL-100             | QL-100                |
| F        | WA-200           | FA-100              | HLC-200            | QL-100                |

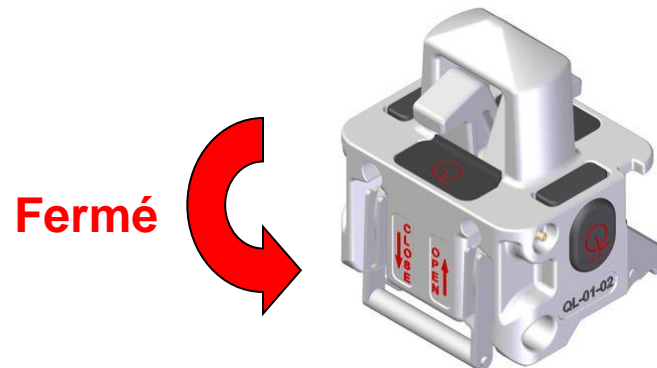


## Au moment de la mise en place du conteneur sur le châssis

- QL et HLC :
  1. Relevez la poignée : **QL ouvert**



2. Placez le conteneur sur le châssis
3. Abaissez la poignée : **QL fermé**



01

02

03

04

05

01

02

03

04

05

- TQL : conteneur de 40/45 Ft avec tunnel pour col de cygne
1. Placez le conteneur sur le châssis



Stylo de verrouillage en position avant

2. Déplacez le stylo de verrouillage vers la position arrière



Stylo de verrouillage en position arrière

## Au moment de la mise en place du conteneur sur le châssis

01

02

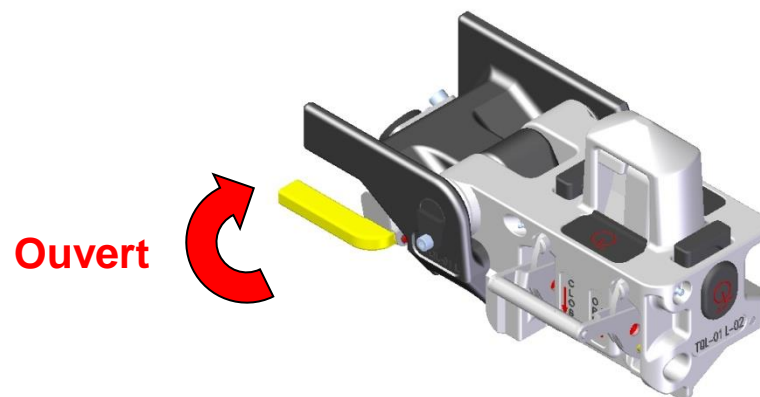
03

04

05

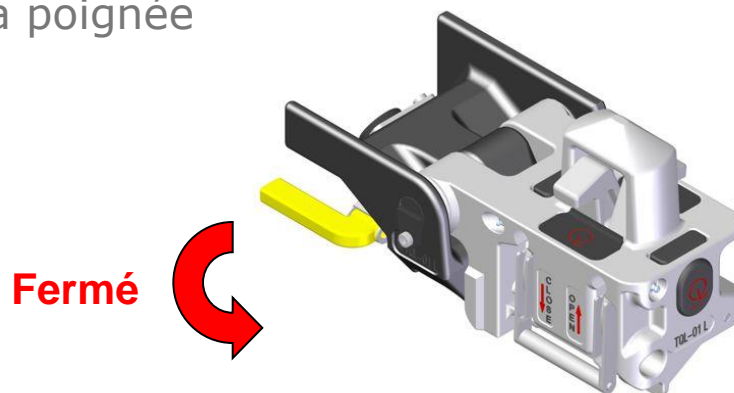
- TQL : conteneur de 20 Ft ou 40/45 Ft sans tunnel pour col de cygne

1. Ouvrez la poignée



2. Placez le conteneur sur le châssis

3. Fermez la poignée



## Au moment du retrait du conteneur du châssis

01

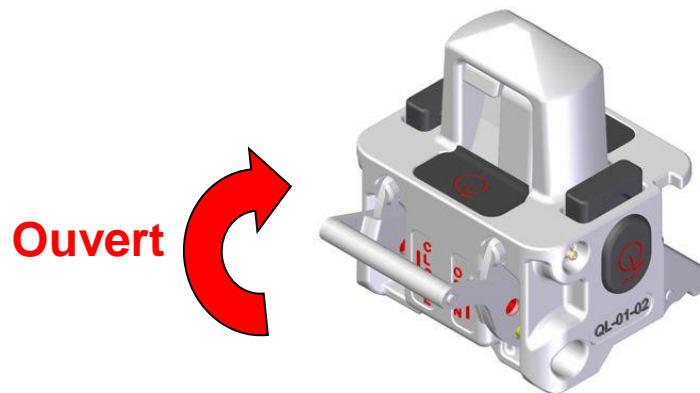
02

03

04

05

- QL et HLC :
  1. Relevez la poignée : **QL ouvert**  
(jusqu'à ce qu'elle se bloque en position relevée)



1. Retirez le conteneur du châssis

## Au moment du retrait du conteneur du châssis

- TQL : conteneur de 12,192 m ou de 13,716 m avec tunnel pour col de cygne

01

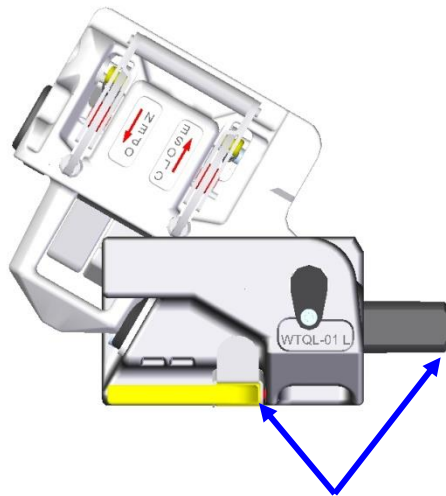
02

03

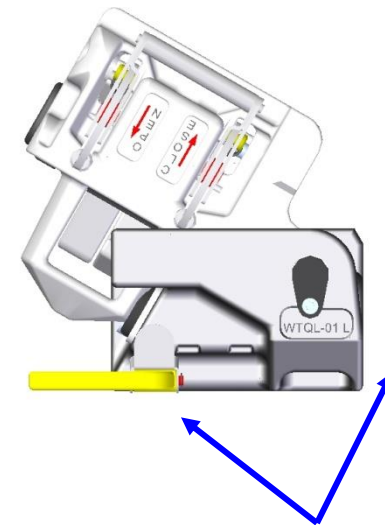
04

05

1. Déplacez le stylo de verrouillage de la position avant à la position arrière



Stylo de verrouillage en position arrière



Stylo de verrouillage en position avant

2. Retirez le conteneur du châssis



## Au moment du retrait du conteneur du châssis

- TQL : conteneur de 6,09 m ou conteneur de 12,192 m/13,716 m sans tunnel pour col de cygne

01

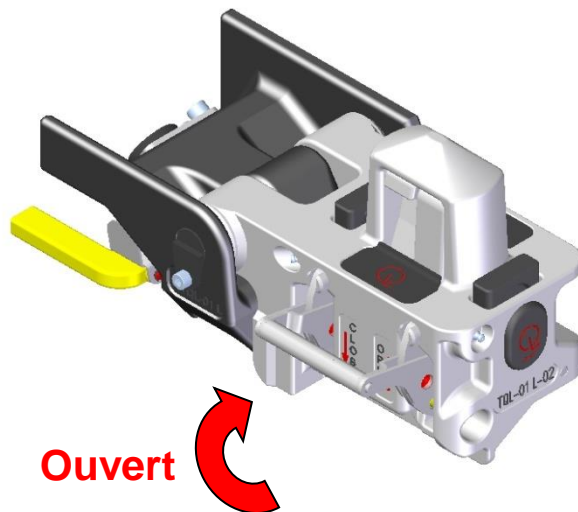
02

03

04

05

1. Poignée ouverte



2. Retirez le conteneur du châssis

## Élévation et abaissement du Quick-Lock

- QL-100 : 2 positions

01

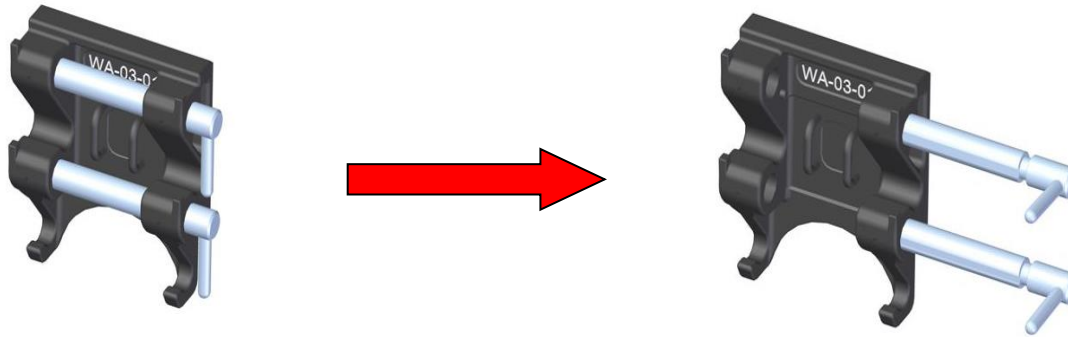
02

03

04

05

1. Déplacez les axes vers la position d'ouverture



2. Relevez ou abaissez le Quick-Lock et déplacez les axes vers la position de fermeture



Ou



**Remarque :**  
**Abaissez le petit**  
**axe !!!!**

- HLC: 3 positions

01

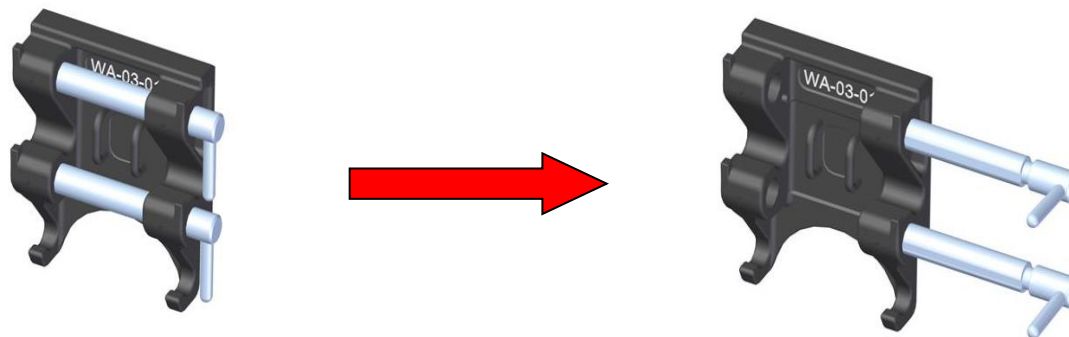
02

03

04

05

1. Déplacez les axes vers la position d'ouverture

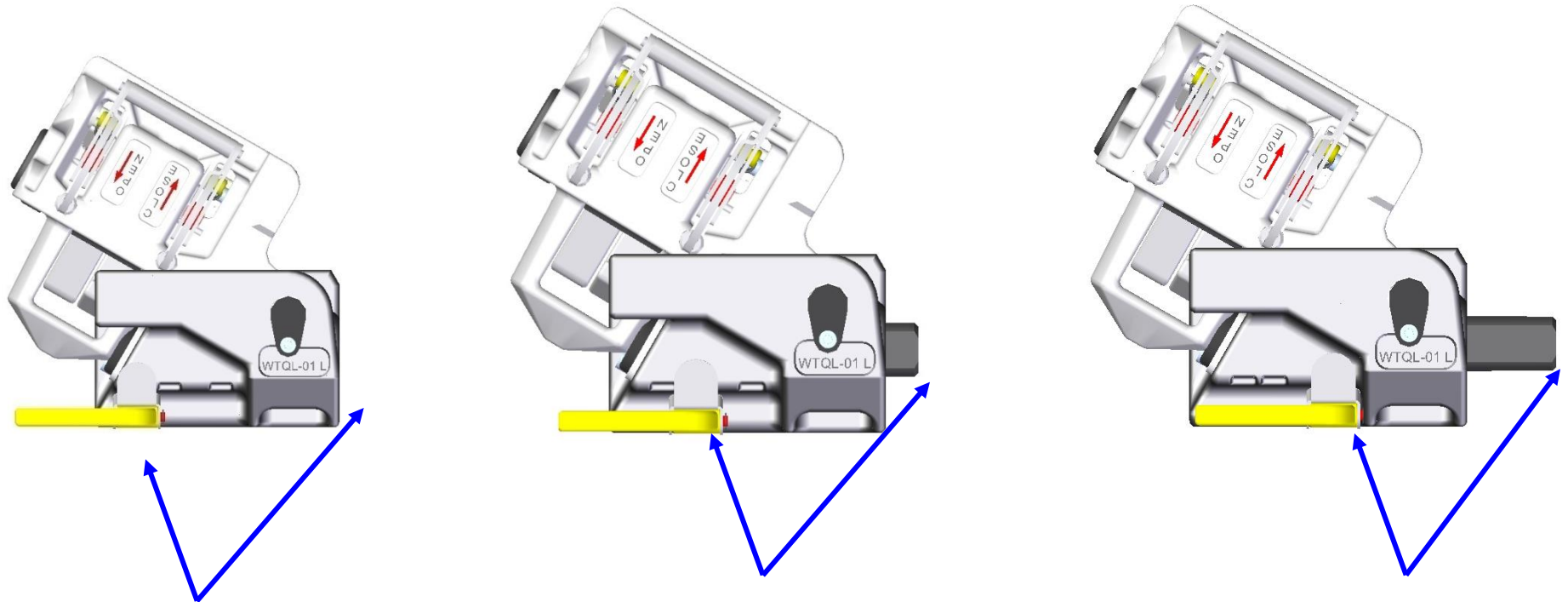


1. Relevez ou abaissez le HLC et replacez les axes en position de verrouillage



## Élévation et abaissement du Quick-Lock

- TQL : 3 positions du stylo de verrouillage



Stylo de verrouillage  
en position avant

Stylo de verrouillage  
en position intermédiaire

Stylo de verrouillage  
en position arrière

## Élévation et abaissement du Quick-Lock

- TQL relevé : conteneur de 12,192 m ou 13,716 m avec tunnel pour col de cygne

01

02

03

04

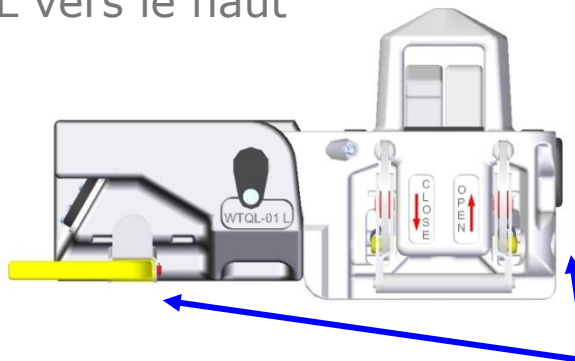
05

1. Déplacez le stylo de verrouillage de la position intermédiaire vers la position avant



Stylo de verrouillage en position intermédiaire

2. Tournez le TQL vers le haut



Stylo de verrouillage en position avant



## Élévation et abaissement du Quick-Lock

- TQL abaissé : conteneur de 6,09 m ou de 12,192 m/13,716 m sans tunnel pour col de cygne

01

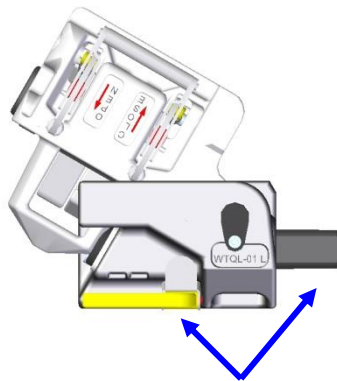
02

03

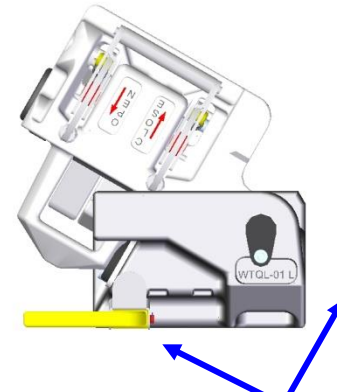
04

05

1. Déplacez le stylo de verrouillage vers la position avant

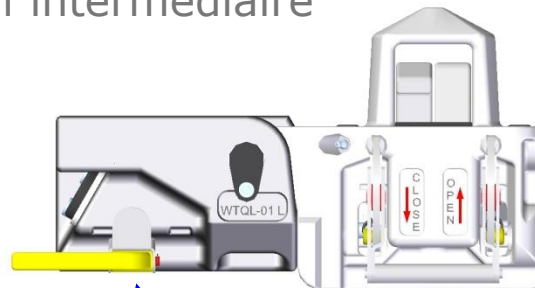


Locking pen back-end pos



Locking pen front-end pos

2. Tournez le TQL vers le bas et déplacez le stylo de verrouillage vers la position intermédiaire



Locking pen Middle position

01

02

03

04

05

- Le Quick-Lock peut être nettoyé à l'aide d'un équipement à haute pression
- 2 points d'injection de graisse :
  - **De la graisse supplémentaire doit être injectée tous les 3 mois**
  - **2 étapes :**
    1. **Relevez la poignée**
    2. **Injectez la graisse**

Ouvert

