



MODÈLES | SJ 7127 SJ 7135

SÉRIE MOYENS

PLATES-FORMES CISEAUX tout-terrains

Les plates-formes ciseaux moyennes tout-terrains combinent des éléments de conception solides et puissants qui répondent aux besoins de la plupart des chantiers. Tous les modèles sont dotés du système d'essieu robuste 4x4 unique de Skyjack, lequel est muni d'un différentiel arrière autobloquant de type « Detroit Locker » et d'un différentiel avant à glissement limité, procurant une traction tout-terrain sans égale.

Les hauteurs de travail de ces deux modèles sont de 10 m (33 pi) pour le SJ7127 et de 12,5 m (41 pi) pour le SJ7135, tandis que les capacités sont respectivement de 680 kg (1 500 lb) et 454 kg (1 000 lb).

Une rallonge de plate-forme coulissante standard de 1,4 m (4,5 pi) accroît les généreuses dimensions de la plate-forme pour totaliser un espace utilisable de 7 m² (75 pi²). Les deux modèles peuvent être conduits à pleine hauteur et conviennent à un niveau de pente de 30 %.

Fidèles aux caractéristiques de conception fiables et robustes de Skyjack, les plates-formes ciseaux moyennes tout-terrains sont dotées du système de câblage numéroté et codé par couleurs Skyjack et de commandes analogiques.

SÉRIE MOYENS

Plates-formes ciseaux tout-terrains

Caractéristiques techniques	SJ 7127	SJ 7135
A Hauteur de travail	10,1 m (33 pi)	12,5 m (41 pi)
B Hauteur de la plate-forme levée	8,2 m (27 pi)	10,7 m (35 pi)
C Hauteur de la plate-forme abaissée	1,5 m (60,5 po)	1,7 m (67,5 po)
D Largeur totale	1,8 m (71 po)	1,8 m (71 po)
E Longueur hors tout	3,3 m (128 po)	3,3 m (128 po)
F Hauteur arrimée (garde-corps montés)	2,7 m (105,5 po)	2,9 m (112,5 po)
G Hauteur arrimée (garde-corps descendus)	2 m (77 po)	2,1 m (84 po)
H Largeur de la plate-forme (dim. interne)	1,6 m (64 po)	1,6 m (64 po)
I Longueur de la plate-forme (dim. interne)	3 m (116,5 po)	3 m (116,5 po)
Rallonge de plate-forme	1,4 m (4,5 pi)	1,4 m (4,5 pi)
Garde au sol	0,2 m (8,5 po)	0,2 m (8,5 po)
Empattement	2,4 m (95 po)	2,4 m (95 po)
Poids	3 942 kg (8 690 lb)	4 137 kg (9 120 lb)
Niveau de pente	30 %	30 %
Rayon de braquage (intérieur)	2,8 m (109 po)	2,8 m (109 po)
Rayon de braquage (extérieur)	5,3 m (207 po)	5,3 m (207 po)
Durée de levage (avec charge nominale)	43 s	41 s
Vitesse de conduite (en position d'arrimage)	4,8 km/h (3 mi/h)	4,8 km/h (3 mi/h)
Vitesse de conduite (plate-forme levée)	0,6 km/h (0,35 mi/h)	0,6 km/h (0,35 mi/h)
Hauteur de conduite maximale	Hauteur totale	Hauteur totale
Capacité (totale)	680 kg (1 500 lb)	454 kg (1 000 lb)
Nombre maximal de personnes	5	4

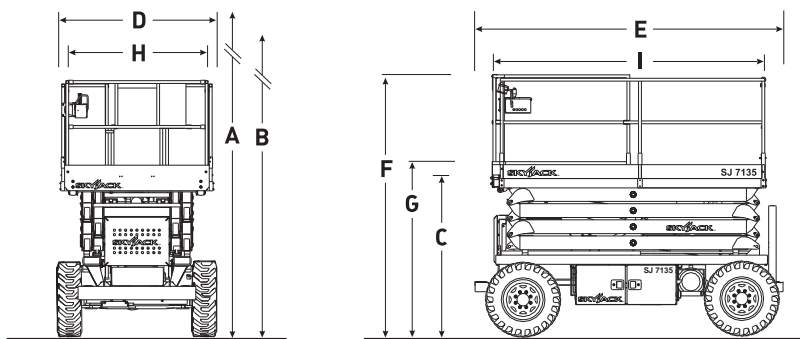
CARACTÉRISTIQUES STANDARD

- Pleine hauteur de conduite
- Essieu 4x4
- Différentiel arrière autobloquant de type « Detroit Locker » et différentiel avant à glissement limité
- Système de freins à disque sur l'essieu arrière
- Rallonge de plate-forme coulissante de 1,4 m (4,5 pi)
- Moteur hybride Kubota 31 ch (essence/propane), monté sur tiroir coulissant
- Système de commande analogique
- Câblage numéroté et codé par couleurs
- Niveau de pente de 30 %
- Pneus gonflés à l'air Grip Lug
- Prise 110 V CA sur plate-forme élévatrice avec disjoncteur de fuite à la terre
- Alarme d'inclinaison avec désactivation de conduite et de levage
- Alarme sonore de mouvement
- Lampe clignotante
- Avertisseur
- Système de garde-corps articulés
- Portillon pleine hauteur à ressort, situé à l'arrière
- Points de fixation de la longe de sécurité
- Pattes d'arrimage/de levage

OPTIONS†

- Rallonge de plate-forme motorisée de 1,4 m (4,5 pi)
- Moteur diesel Kubota 29 ch (au lieu du moteur hybride standard)
- Moteur diesel avec épurateur (au lieu du moteur hybride standard)
- Vérins de calage indépendants / avec mise à niveau automatique
- Tuyau à air de l'atelier à la plate-forme
- Générateur hydraulique de 3 500 W
- Pneus gonflés à l'air avec produit auto-obturant
- Pneus remplis de mousse Grip Lug
- Pneus gonflés à l'air, à portance élevée*
- * Réduit la capacité du modèle 7135 à 408 kg (900 lb)
- Pneus gonflés à l'air Grip Lug ne laissant pas de marques
- Pneus remplis de mousse Grip Lug ne laissant pas de marques

† Les capacités et les poids des machines peuvent différer lorsque des options sont ajoutées



Siège social de Skyjack

55 Campbell Rd. Guelph, ON Canada N1H 1B9
 Service des ventes : 1 877 755-4387 (1 877 SJLIFTS)
 Réception : 1 800 265-2738
 Téléphone : 1 519 837-0888
 Télécopieur : 1 519 837-8104
 Courriel : skyjack@skyjack.com

www.skyjack.com

Cette brochure est conçue à des fins d'illustration uniquement et est basée sur les plus récents renseignements au moment de l'impression.

Skyjack Inc. se réserve le droit d'apporter des modifications à tout moment, sans préavis, aux caractéristiques techniques, aux normes et à l'équipement en option. Consultez le manuel d'utilisation ou le manuel d'entretien et des pièces pour connaître les procédures appropriées. Les plates-formes de travail ont été testées et elles sont conformes aux normes ANSI et CSA selon Skyjack, Inc.