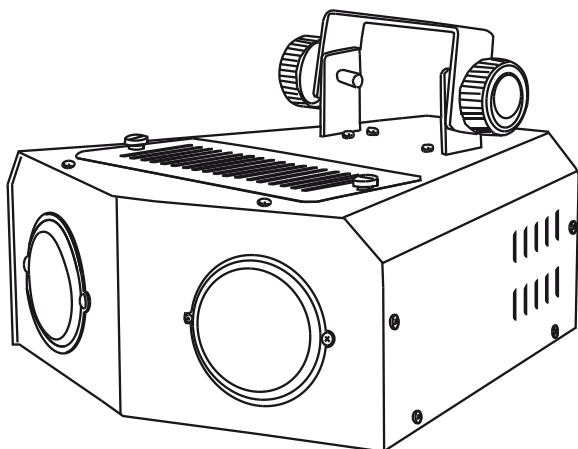


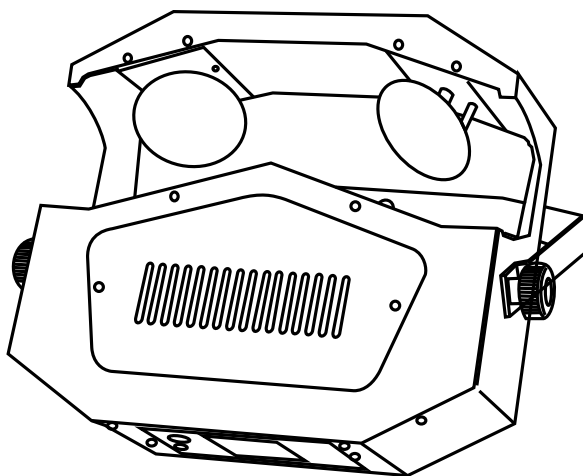
SCANFLOWERS BLANC et COLORES - BRL 12V 50W

**Contest**<sup>®</sup>  
**ACCESS**

---



**C R U I S E R**



**D A N C E R**

**GUIDE DE L'UTILISATEUR**

8692 / 8693 - Version 1.0 Juillet 2006

## **1 - Instructions de sécurité**

- Toute personne ayant à faire avec le montage, la mise en service, le maniement et l'entretien de cet appareil doit être suffisamment qualifiée et suivre les instructions contenues dans ce mode d'emploi.
- Cet appareil a quitté les ateliers de fabrication dans un état irréprochable. Pour le maintenir dans cet état et assurer son bon fonctionnement sans danger, l'utilisateur doit suivre les instructions de sécurité et les mises en garde contenues dans ce manuel.
- Tout dommage occasionné par la non-observation de ce mode d'emploi annule la garantie.
- Tout dommage résultant d'une modification sur l'appareil n'est pas couvert par la garantie.
- Ne laissez pas les câbles d'alimentation en contact avec d'autres câbles. Soyez prudent, lorsque vous manipulez les câbles et les connexions, vous êtes soumis à des risques d'électrocution ! Ne manipulez jamais les parties sous tension avec les mains mouillées !
- Assurez vous que la tension électrique ne soit pas supérieure à celle indiquée sur la plaque signalétique de l'appareil. Mettez le câble d'alimentation seulement dans des prises adaptées.
- La fiche secteur doit toujours être branchée en dernier lieu. La fiche secteur doit être accessible après l'installation de l'appareil.
- Prenez garde de ne pas coincer ou abîmer le câble d'alimentation. Contrôlez l'appareil et les câbles d'alimentation régulièrement.
- Débranchez l'appareil lorsque vous ne l'utilisez pas et avant de le nettoyer. Pour ce faire, utilisez les surfaces de maintien sur la fiche, ne tirez jamais sur le câble.
- La construction de l'appareil est conforme aux normes de sécurité de catégorie I. Il faut donc relier celui-ci à la terre ( câble jaune/vert ).Les connexions électriques sont à faire effectuer par un installateur agréé.
- Le branchement au secteur et l'entretien doivent être effectués par le personnel qualifié.
- Ne jamais connecter cet appareil à un bloc de puissance graduable.
- Ne faites pas des effets "flash" avec cet appareil en l'allumant et l'éteignant continuellement. Cela réduit considérablement la durée de vie des lampes.
- Ne jamais toucher le boîtier pendant que l'appareil est en service - le boîtier s'échauffe.
- Ne remplacer la lampe et le fusible que par des produits du même type et de même qualité.

## **2 - Précautions d'utilisation**

- Cet appareil est un effet lumineux pour créer des effets décoratifs. Cet appareil doit seulement être connecté à une tension alternative de 240V, 50Hz et a été conçu pour un usage dans des locaux clos.
- Lorsque l'appareil est transporté d'un endroit chaud à un endroit froid, il se forme de la condensation susceptible d'endommager les modules électroniques. Ne branchez pas l'appareil avant qu'il n'ait atteint la température ambiante.
- Il ne faut jamais mettre l'appareil en service sans lampe !
- Évitez les secousses et ne forcez pas lors de l'installation ou de l'utilisation de l'appareil.
- Quand vous choisissez le lieu d'installation, évitez les endroits humides, poussiéreux ou trop chauds. Assurez vous que les câbles ne traînent pas au sol, il en va de votre propre sécurité et de celle d'autrui.
- Prévoyez toujours une distance d'au moins un mètre entre le miroir et la surface à illuminer.
- Lors de l'installation, du démontage et pendant l'exécution des travaux de service sur le projecteur, faites attention à ce que la zone en dessous du lieu d'installation soit bouclée.
- Il faut toujours fixer le projecteur avec une élingue de sécurité.
- N'utilisez l'appareil qu'après vous être assuré que le boîtier est bien fermé et que toutes les vis nécessaires ont été complètement fixées.
- Il ne faut jamais allumer la lampe si la lentille d'objectif ou le capot ont été retirés car les lampes à décharge représentent un risque d'explosion et émettent un rayonnement ultra violet pouvant provoquer de graves lésions à la rétine.
- La température ambiante maximale doit être de 45°C ; au delà, l'amorçage de la lampe est désactivé.
- N'utilisez l'appareil qu'après avoir pris connaissance de ses fonctions et possibilités. Ne laissez pas des personnes inexpérimentées utiliser cet appareil. La plupart des pannes survenant sur cet appareil sont dues à une utilisation inappropriée par des personnes inexpérimentées.
- Si vous deviez transporter l'appareil, utilisez l'emballage d'origine pour éviter tout dommage.
- Notez que pour des raisons de sécurité, il est interdit d'entreprendre toute modification sur l'appareil.
- Si l'appareil est utilisé autrement que décrit dans ce mode d'emploi, ceci peut causer des dommages au produit et la garantie cesse alors. Par ailleurs, chaque utilisation comporte des risques d'électrocution, de court-circuit, d'incendie, de brûlure par rayonnement ultra violet, d'explosion de lampe, de chute, ..etc. C'est pourquoi la plus grande vigilance est requise lors de l'utilisation de ce produit.

### **3 - Introduction**

Nous vous remercions d'avoir choisi le ou les gobos flowers Contest Access CRUISER et DANCER. Vous possédez maintenant un appareil de grande qualité, puissant et intelligent, qui saura de par ses multiples possibilités donner de l'éclat à vos soirées, animations, concerts et beaucoup d'autres. CRUISER et DANCER sont des gobos flowers très simples d'utilisation, ils sont tous les deux équipés d'une roue de gobos colorés et de deux miroir plan pour DANCER ou d'une double sortie direct pour CRUISER. Ils sont compacts et bénéficient de hautes performances lumineuses pour un prix extrêmement attractif.

### **4 - Caractéristiques**

- Double scan flower : blanc / couleur
- Musical et autonome
- Flowers en rotation et flashes
- Lampes : 2 x BRL 12V 50W
- Alimentation 230V 50 Hz
- Dimensions :
  - 363 x 322 x 111 mm pour DANCER
  - 280 x 280 x 160 mm pour CRUISER
- Poids :
  - 7,2 Kg pour DANCER
  - 5 Kg pour CRUISER

### **5 - Lampe**

Les lampes utilisées sont des lampes halogènes sans réflecteur. Lors de l'installation de ces dernières prenez garde à ce que les picots soient correctement insérés dans les supports pour éviter des arcs électriques qui nuiraient à la durée de vie des supports et des lampes. Si vous êtes amené à remplacer les lampes, débranchez l'appareils et attendez quelques minutes pour laisser baisser la température. Les caractéristiques des lampes utilisées dans ces appareils sont les suivantes :

- **Type** : 7027-A1/220
- **Code d'identification ANSI** : BRL
- **Puissance** : 50 W
- **Tension** : 12 V
- **Culot** : G6,35
- **Température de couleur** : 3300°K
- **Flux** : 1450 lumen
- **Durée de vie** : 50 heures

La société CONTEST apporte le plus grand soin à la fabrication de ses produits pour vous garantir la meilleure qualité. Des modifications peuvent donc être effectuées sans notification préalable. C'est pourquoi les caractéristiques techniques et la configuration physique des produits peuvent différer des spécifications et illustrations présentées dans ce manuel.