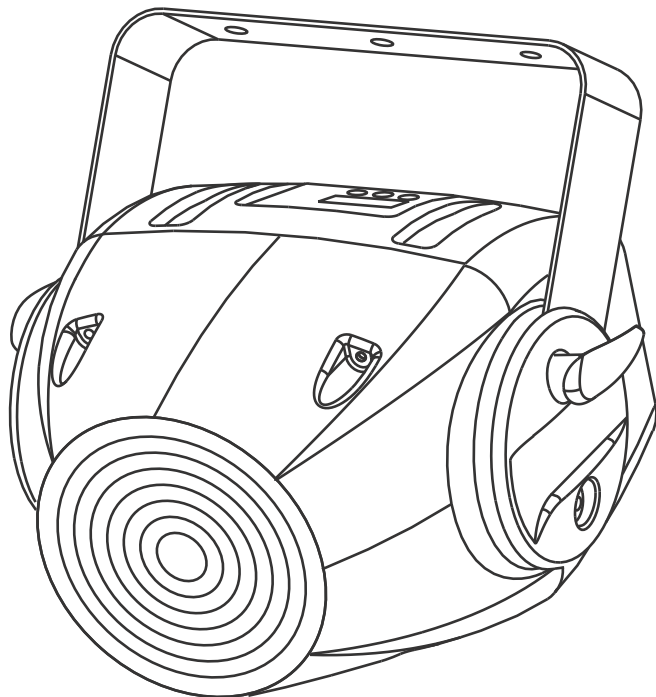


CHANGEUR DE COULEUR HPL-575

Contest[®]



CCH 850

GUIDE DE L'UTILISATEUR

8309 - Version 1.0 Décembre 2005

1 - Instructions de sécurité

- Toute personne ayant à faire avec le montage, la mise en service, le maniement et l'entretien de cet appareil doit être suffisamment qualifiée et suivre les instructions contenues dans ce mode d'emploi.
- Cet appareil a quitté les ateliers de fabrication dans un état irréprochable. Pour le maintenir dans cet état et assurer son bon fonctionnement sans danger, l'utilisateur doit suivre les instructions de sécurité et les mises en garde contenues dans ce manuel.
- Tout dommage occasionné par la non-observation de ce mode d'emploi annule la garantie.
- Tout dommage résultant d'une modification sur l'appareil n'est pas couvert par la garantie.
- Ne laissez pas les câbles d'alimentation en contact avec d'autres câbles. Soyez prudent, lorsque vous manipulez les câbles et les connexions, vous êtes soumis à des risques d'électrocution ! Ne manipulez jamais les parties sous tension avec les mains mouillées !
- Assurez vous que la tension électrique ne soit pas supérieure à celle indiquée sur la plaque signalétique de l'appareil. Mettez le câble d'alimentation seulement dans des prises adaptées.
- La fiche secteur doit toujours être branchée en dernier lieu. La fiche secteur doit être accessible après l'installation de l'appareil.
- Prenez garde de ne pas coincer ou abîmer le câble d'alimentation. Contrôlez l'appareil et les câbles d'alimentation régulièrement.
- Débranchez l'appareil lorsque vous ne l'utilisez pas et avant de le nettoyer. Pour ce faire, utilisez les surfaces de maintien sur la fiche, ne tirez jamais sur le câble.
- La construction de l'appareil est conforme aux normes de sécurité de catégorie I. Il faut donc relier celui-ci à la terre (câble jaune/vert).Les connexions électriques sont à faire effectuer par un installateur agréé.
- Le branchement au secteur et l'entretien doivent être effectués par le personnel qualifié.
- Ne jamais connecter cet appareil à un bloc de puissance graduable.
- Ne faites pas des effets "flash" avec cet appareil en l'allumant et l'éteignant continuellement. Cela réduit considérablement la durée de vie des lampes.
- Ne jamais toucher le boîtier pendant que l'appareil est en service - le boîtier s'échauffe.
- Ne remplacer la lampe et le fusible que par des produits du même type et de même qualité.

2 - Précautions d'utilisation

- Cet appareil est un effet lumineux pour créer des effets décoratifs. Cet appareil doit seulement être connecté à une tension alternative de 240V, 50Hz et a été conçu pour un usage dans des locaux clos.
- Lorsque l'appareil est transporté d'un endroit chaud à un endroit froid, il se forme de la condensation susceptible d'endommager les modules électroniques. Ne branchez pas l'appareil avant qu'il n'ait atteint la température ambiante.
- Il ne faut jamais mettre l'appareil en service sans lampe !
- Évitez les secousses et ne forcez pas lors de l'installation ou de l'utilisation de l'appareil.
- Quand vous choisissez le lieu d'installation, évitez les endroits humides, poussiéreux ou trop chauds. Assurez vous que les câbles ne traînent pas au sol, il en va de votre propre sécurité et de celle d'autrui.
- Prévoyez toujours une distance d'au moins un mètre entre le miroir et la surface à illuminer.
- Lors de l'installation, du démontage et pendant l'exécution des travaux de service sur le projecteur, faites attention à ce que la zone en dessous du lieu d'installation soit bouclée.
- Il faut toujours fixer le projecteur avec une élingue de sécurité.
- N'utilisez l'appareil qu'après vous être assuré que le boîtier est bien fermé et que toutes les vis nécessaires ont été complètement fixées.
- Il ne faut jamais allumer la lampe si la lentille d'objectif ou le capot ont été retirés car les lampes à décharge représentent un risque d'explosion et émettent un rayonnement ultra violet pouvant provoquer de graves lésions à la rétine.
- La température ambiante maximale doit être de 45°C ; au delà, l'amorçage de la lampe est désactivé.
- N'utilisez l'appareil qu'après avoir pris connaissance de ses fonctions et possibilités. Ne laissez pas des personnes inexpérimentées utiliser cet appareil. La plupart des pannes survenant sur cet appareil sont dues à une utilisation inappropriée par des personnes inexpérimentées.
- Si vous deviez transporter l'appareil, utilisez l'emballage d'origine pour éviter tout dommage.
- Notez que pour des raisons de sécurité, il est interdit d'entreprendre toute modification sur l'appareil.
- Si l'appareil est utilisé autrement que décrit dans ce mode d'emploi, ceci peut causer des dommages au produit et la garantie cesse alors. Par ailleurs, chaque utilisation comporte des risques d'électrocution, de court-circuit, d'incendie, de brûlure par rayonnement ultra violet, d'explosion de lampe, de chute, ..etc. C'est pourquoi la plus grande vigilance est requise lors de l'utilisation de ce produit.

3 - Introduction

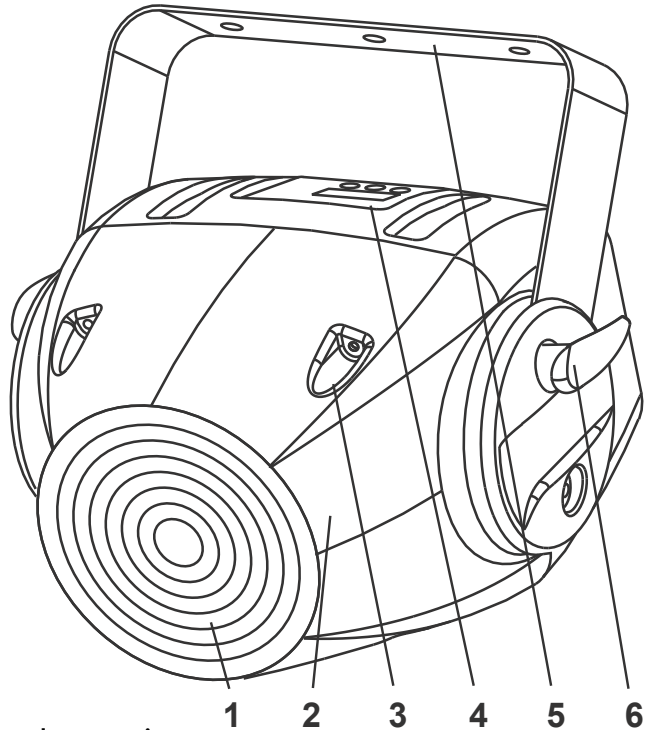
Nous vous remercions d'avoir choisi le changeur de couleurs Contest CCH-850. Vous possédez maintenant un appareil de grande qualité, puissant et intelligent, qui saura de par ses multiples possibilités donner de l'éclat à vos soirées, animations, concerts et beaucoup d'autres. Le est un changeur de couleur mis en lumière par une lampe HPL-575.

Il est compact et bénéficie de hautes performances lumineuses pour un prix extrêmement attractif.

4 - Caractéristiques générales

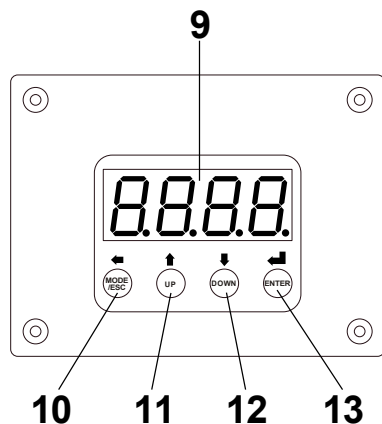
- Fonctionne en DMX et en Autonome sur un tempo interne ou la musique.
- 1 programme pour le mode Master ou Autonome et 8 programmes accessibles via le DMX.
- Le programme interne peut être modifié via le tableau de bord ou une télécommande il comporte 48 scènes maximum.
- Une première roue de 5 couleurs dichroïques plus blanc, effet rainbow dans les deux sens.
- Une deuxième roue de 4 couleurs dichroïques plus blanc, black-out.
- Extinction et allumage de la lampe via le DMX.
- Fonction Black-out lors des changements de couleurs.
- Reset accessible via le DMX ou le tableau de bord
- Mise en lumière grâce à une lampe HPL-575
- 4 canaux DMX

5 - Description



- 1 - Lentille Fresnel
- 2 - Boîtier
- 3 - Vis du boîtier
- 4 - Tableau de bord
- 5 - Lyre de suspension
- 6 - Molettes de serrage de la lyre de suspension

6 - Description du tableau de bord



9 - Afficheur

Indique les différents états de l'appareil.

10 - MODE/ESC

Permet d'entrer dans les menus et les sous-menus. Il sert aussi à sortir des menus

11 - UP

Permet de se déplacer à l'intérieur des menus et de choisir des valeurs.

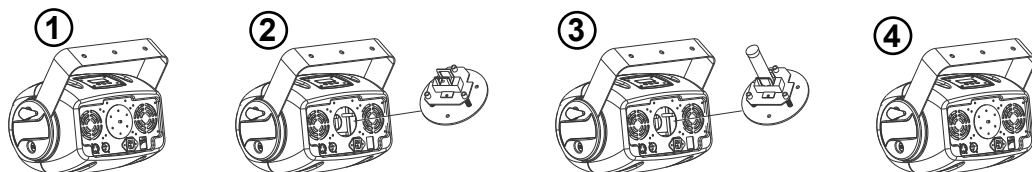
12 - DOWN

Permet de se déplacer à l'intérieur des menus et de choisir des valeurs.

13 - ENTER

Permet la sélection des fonctions et la validation des valeurs.

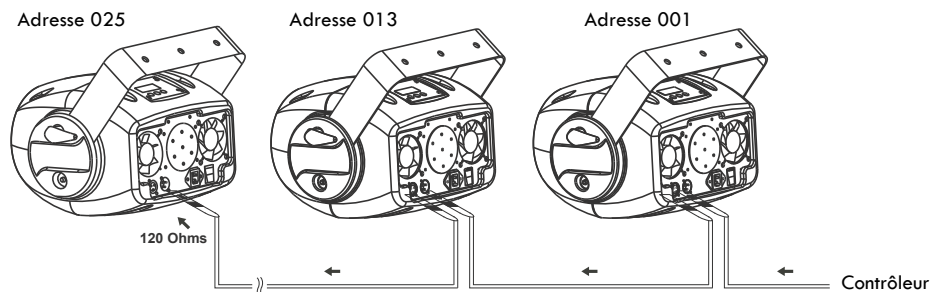
7 - Installation de la lampe



Avant de remplacer la lampe, déconnectez l'appareil du secteur et attendez quelques minutes que la lampe refroidisse. Retirez les 3 vis (repérées **A**, **B** et **C**) de maintien du support et tirez doucement ce dernier vers l'arrière. Insérez la nouvelle lampe puis remettez le support en place. Réglez la position du faisceau en agissant sur les vis repérées **1,2** et **3** en utilisant le sous-menu **ADJU** du menu **LAMP**.

Le type de lampe utilisé est : HPL-575 - G9.5 (référence Contest : 3966)

8 - Câblage et adressage



9 - Les menus

Les menus du CCH-850 permettent de configurer l'appareil afin d'adapter son fonctionnement aux différents types d'utilisation.

L'accès au menu principal se fait en appuyant sur la touche **MODE / ESC**.

Pour vous déplacer dans les sous-menus, utilisez les touches **UP** et **DOWN**. Lorsque vous êtes sur le sous-menu qui vous intéresse, appuyez sur **ENTER**.

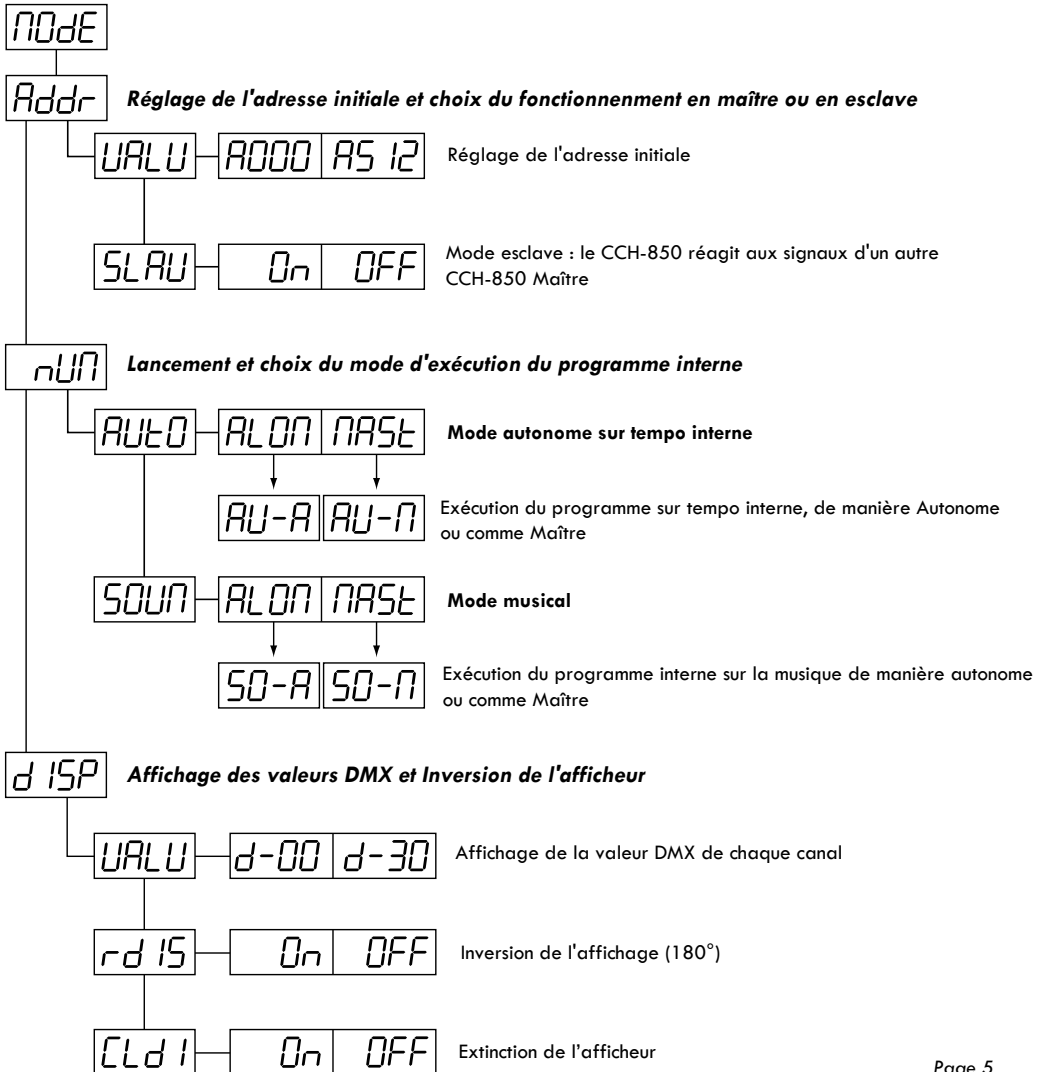
Pour modifier les valeurs utilisez les touches **UP** et **DOWN**.

Validez chaque modification avec la touche **ENTER**.

Vous pouvez remonter d'un niveau ou quitter les menus à l'aide de la touche **MODE / ESC**.

9.1 - Le menu MODE

Dans ce menu, vous précisez l'adresse DMX initiale, choisissez le mode de fonctionnement et paramétrez le comportement de l'afficheur.



9.2 - Le menu SET

Dans ce menu vous configurez les mouvements et accédez aux réglages de la partie logiciel du CCH-850.

SET — n IC — 700 770

Réglage de la sensibilité du micro interne

AUTO — On OFF

Exécution automatique sur le tempo interne du programme interne en cas de coupure du signal DMX

SOUN — On OFF

Exécution automatique sur le rythme de la musique du programme interne en cas de coupure du signal DMX

rEST — On OFF

Reset des moteurs

LOdA — On OFF

Restauration des paramètres d'usine d'origine.
Attention ! Toutes les scènes éditées seront perdues.

UEr — U-10 U-99

Affichage de la version du soft interne.

9.3 - Le menu ADJU

Dans ce menu vous verrouillez l'appareil pour régler la lampe et vous réalisez des tests sur chaque canal.

AdJU — LAdJ — On OFF

Verrouillage du projecteur pour régler le point chaud de la lampe : Le shutter est ouvert sur blanc.

tEST — t-01 t-30

Test des canaux, sélectionnez le canal et appuyez sur ENTER pour lancer le test.

9.4 - Le menu TIME

Ce menu vous permet de contrôler et de réinitialiser les temps d'utilisation de l'appareil et de sa lampe.

TIME — TIME 1 — 0000 9999

Durée d'utilisation de l'appareil en heures.

LAET 1 — 0000 9999

Durée d'utilisation de la lampe en heures.

CLAE — On OFF

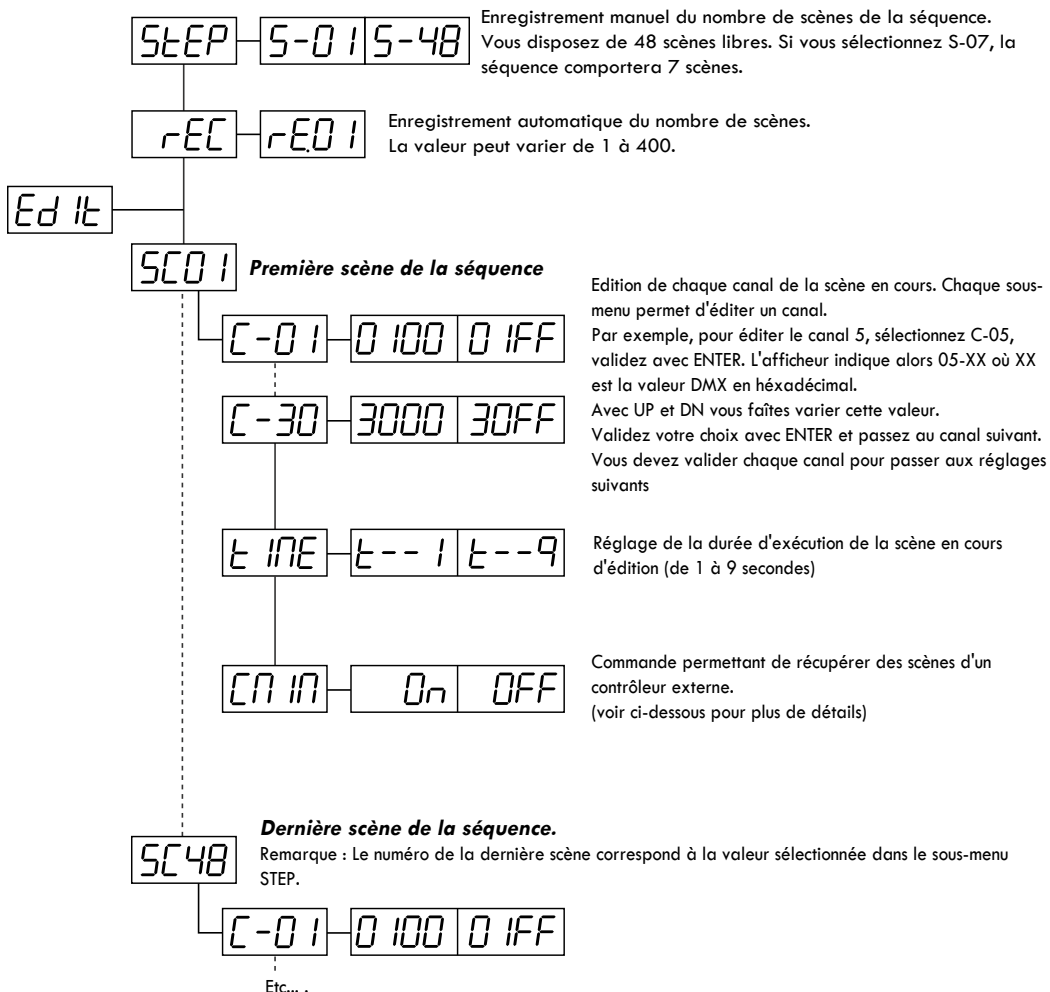
Réinitialisation de la durée d'utilisation de l'appareil

CLLE — On OFF

Réinitialisation de la durée d'utilisation de la lampe

9.5 - Le menu EDIT

Ce menu vous permet d'éditer la séquence interne qui se déclenche avec la commande RUN du menu MODE



Récupération de scènes depuis un contrôleur externe

- 1 - Connectez le contrôleur au CCH-850.
- 2 - Appelez la scène qui vous intéresse.
- 3 - Positionnez le sous-menu STEP sur SC-01, validez avec ENTER. L'afficheur indique alors C-01.
- 4 - Sélectionnez CNIN puis validez avec ENTER, l'afficheur indique SC-02 pour vous signifier que la première scène est enregistrée.
- 5 - Réglez la durée de la scène avec le sous-menu TIME
- 6 - Positionnez votre contrôleur sur la scène suivante.
- 7 - Répétez les étapes 3 à 5 pour chaque scène. Le nombre de scènes dépend de la valeur choisie dans le sous-menu STEP.

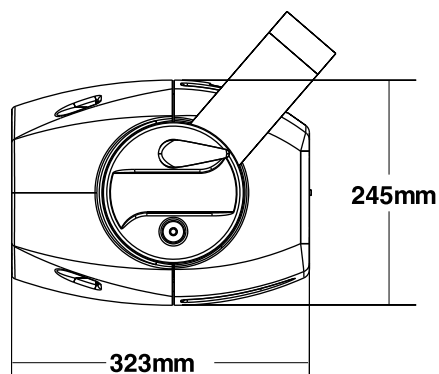
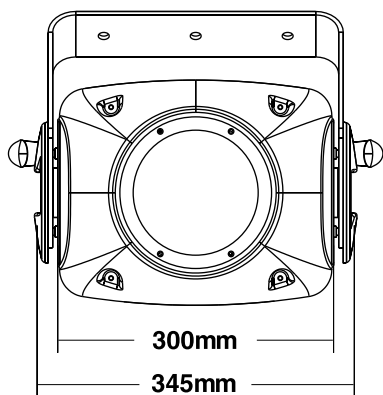
10 - Les canaux et leurs fonctions

CANAL 1 <i>Roie de couleur 1</i>		CANAL 2 <i>Roie de couleur 2</i>		CANAL 3 <i>Dimmer</i>		CANAL 4 <i>Paramétrages et Programmes</i>	
255	Rainbow sens anti-horaire	255	Black-Out	255		255	Programme 8
194		215				239	Programme 7
193	Pas de rotation					220	
188		214	Rose			219	Programme 6
187	Rainbow sens horaire	172				200	
128						199	Programme 5
127	Bleu ciel					180	
110		171	Jaune			179	Programme 4
109		129				160	
88	Jaune foncé					159	Programme 3
87		128				140	
66	Rose saumon	86				139	Programme 2
65						120	
44	Bleu					119	Programme 1
43		85	Violet			100	
22	Rouge	43				99	Reset des moteurs
21	Ouvert / Blanc	42			80		
0		0	Ouvert / Blanc	0	79	Extinction de la lampe	
					60		
					59	Allumage de la lampe	
					40		
					39	Changement de couleur vers la position la plus proche	
					20		
					19	Changement de couleur normal	
					0		

11 - Caractéristiques techniques

- Alimentation :	230V - 50Hz
- Consommation :	630W
- Canaux DMX :	4
- Connexion DMX-512 :	XLR 3 broches
- Roue de couleurs 1 :	5 couleur dichroïques + blanc
- Roue de couleurs 2 :	4 couleurs dichroïques + blanc + black-out
- Lampe :	HPL-575
- Dimensions :	325 x 435 x 350 mm
- Poids :	15 Kg
- Température ambiante maximale t_a :	45°C
- Température maximale du boîtier t_b :	80°C
- Distance minimale avec une surface inflammable :	0,5 m
- Distance minimale avec une source lumineuse :	0,5 m
- Fusible :	T4A, 250V

12 - Dimensions



13 - Notes

La société CONTEST apporte le plus grand soin à la fabrication de ses produits pour vous garantir la meilleure qualité. Des modifications peuvent donc être effectuées sans notification préalable. C'est pourquoi les caractéristiques techniques et la configuration physique des produits peuvent différer des spécifications et illustrations présentées dans ce manuel.