

(FR)

**REGLETTE CHAUFFANTE QUARTZ 1500W
PUR LINE**

Modèle HEATY 15BI



Manuel d'utilisation

WinEurope - FRANCE

N° Indigo 0.825.875.532

Email : info@purline.com

Internet : www.purline.com

Manuel d'utilisation à lire et conserver.

Veillez lire attentivement ce manuel avant de procéder à l'installation du chauffage, à son utilisation et à son entretien.

Ne courez aucun risque: respectez les instructions ci-dessous.

En effet, en ne vous conformant pas à nos recommandations vous pourriez vous mettre en danger ainsi que votre entourage et votre bien.

L'installation de ce chauffage demande certaines connaissances en électricité. Adressez-vous à un électricien qualifié pour réaliser cette installation.

Spécifications techniques :

220 – 240 V ~ 50Hz

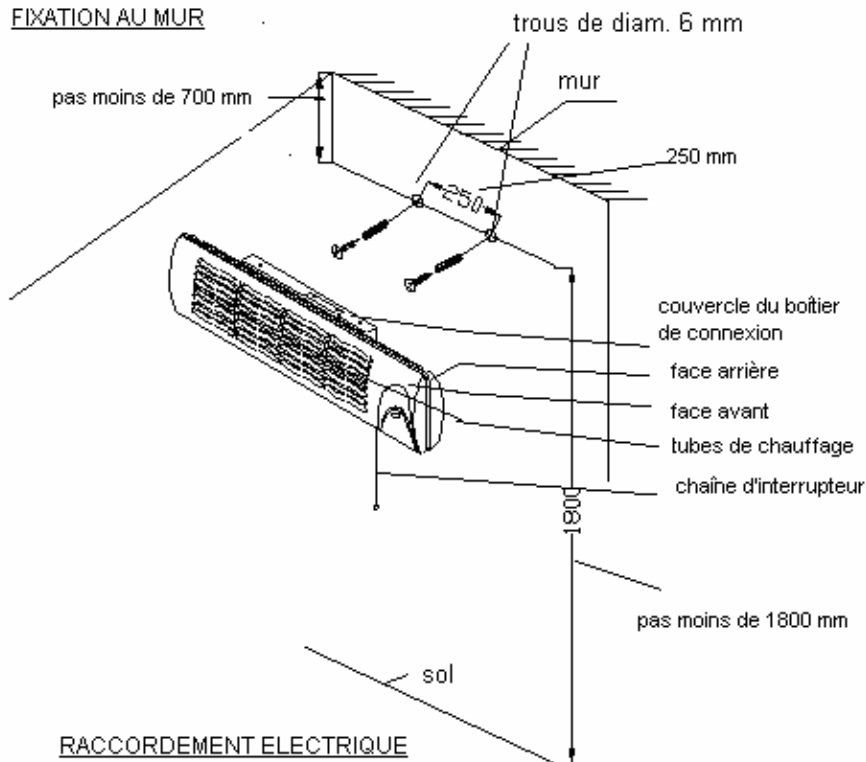
500 – 1000 W – 1500 W

IP24

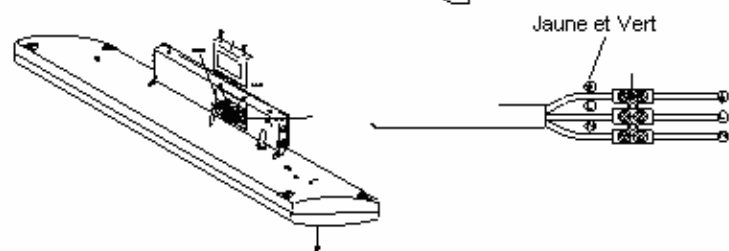
AVERTISSEMENT :

1. Coupez l'alimentation électrique avant l'installation.
2. L'appareil ne doit pas être monté sous une prise de courant murale.
3. La tension d'alimentation ne doit pas être supérieure à 240 V AC.
4. La réglette chauffante ne doit pas être placée près de rideaux ou d'autres matériaux inflammables pour éviter les risques d'incendie.
5. La réglette chauffante doit être installée selon le schéma d'installation.
6. La réglette chauffante doit être installée à au moins 1,80 m au dessus du sol.
7. Ne pas utiliser cette réglette chauffante avec un programmateur, un chronomètre ou d'autres appareils pouvant l'allumer automatiquement, un risque d'incendie étant possible si la réglette chauffante est couverte ou mal positionnée.
8. La réglette chauffante doit être installée de telle façon que sa chaîne d'interrupteur ne puisse pas être atteinte par une personne depuis la baignoire ou la douche.
9. Le catadioptré ne peut pas être nettoyé.
10. Ne pas couvrir la réglette.
11. La réglette chauffante doit impérativement être installée horizontalement.
12. La réglette chauffante n'est pas conçue pour être utilisée par de jeunes enfants sans surveillance.

FIXATION AU MUR



RACCORDEMENT ELECTRIQUE



FIXATION AU MUR

1. Couper l'alimentation électrique avant l'installation.
2. Choisir un emplacement approprié pour votre réglette chauffante.
3. L'angle de la réglette chauffante peut être ajusté pour faciliter son installation.
Pour ajuster l'angle de la réglette, dévisser les vis de charnière (d'à peu près 1/5^{ème} de la longueur totale de la vis) jusqu'à ce que l'angle puisse être ajusté, mais ne pas le dévisser complètement.
4. Après avoir ajusté l'angle de la réglette chauffante, revisser les vis de charnière.
5. Dévisser les quatre vis de fixation du couvercle du boîtier de connexion.
6. Deux orifices permettant le passage des vis de fixation au mur sont situés aux coins de connexion.
7. Utiliser le couvercle comme gabarit de perçage. Assurez-vous que celui-ci est de niveau avant de percer les deux points de fixation.
8. Faire des marques sur le mur pour repérer les points de fixation.
9. Percer les trous en s'assurant au préalable que ceux-ci sont à distance des réseaux câblés déjà existants dans les parois murales.
10. Insérer les chevilles de fixation dans chacun des trous.
11. Installer la réglette chauffante en serrant les deux vis de fixation.

RACCORDEMENT ELECTRIQUE

1. Cette réglette chauffante est conçue pour être alimentée par un câble de type H05VV-F 3x1.0mm².
2. Dévisser les deux vis de l'arrêt de câble.
3. Faire passer le câble dans le dispositif de protection à l'entrée du boîtier de connexion puis dans l'arrêt de câble en s'assurant que le câble double isolation se prolonge bien au delà de l'arrêt du câble
4. Serrer les deux vis de l'arrêt de câble afin que celui-ci immobilise le câble d'alimentation.
5. Raccorder les conducteurs au domino en prenant soin de respecter les couleurs :
Vert et jaune : terre de protection \perp
Bleu : neutre (N)
Brun ou noir : phase (L)
6. Remettre en place le couvercle du boîtier de connexion.
7. Rétablir l'alimentation électrique.
8. Vérifier le fonctionnement de votre chauffage en tirant sur la chaîne d'interrupteur.

Mode d'emploi

Cet appareil est conforme aux exigences d'anti-parasitage de la directive CEE 87/308, EN 55014/DIN VDE 0875, partie 1, ainsi qu'aux autres normes applicables à ce type d'appareil.

Fonctionnement

En tirant la chaîne d'interrupteur, vous pouvez choisir entre 3 allures de chauffe.

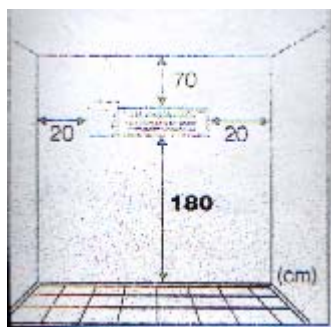
Allures	Off	500 W	1000 W	1500 W
---------	-----	-------	--------	--------

Selon la chaleur que vous considérez personnellement comme agréable et la distance du réflecteur, vous pouvez choisir l'allure correspondante. Pour optimiser la bonne diffusion, il est possible de faire pivoter le boîtier de l'appareil de 45° environ.

Pour ce faire, régler d'abord l'appareil sur la position «Off» à l'aide de la chaîne d'interrupteur. **Attention ! La grille de protection et le boîtier atteignent une température supérieure à 80°C !** Ne pas les toucher quand l'appareil fonctionne. Pour faire pivoter l'appareil, attendre qu'il refroidisse ou le saisir avec précaution par la partie latérale du boîtier.

Indications concernant le montage.

Respecter les distances minimales du plafond et du sol, ainsi que l'espacement sur les côtés.



La réglette chauffante quartz ne convient que pour un montage mural horizontal. L'appareil ne doit pas être monté sur des matériaux inflammables, par exemple sur du bois, des matières plastiques, etc. Les matériaux inflammables doivent être

éloignés d'au moins 70 cm du bord avant du radiateur. C'est également la distance qui est ressentie comme étant agréable par les utilisateurs.

Veiller à ce que l'appareil soit installé hors de portée des enfants. En cas d'utilisation dans une salle de bain, la réglette chauffante doit être placée de telle manière qu'elle ne puisse pas être atteinte de la baignoire ou de la douche. Respecter strictement les périmètres de projection prescrits par la norme VDE 0100 ou par des prescriptions nationales se rapportant à la sécurité dans les salles d'eau.

Montage.

Retirer le couvercle du boîtier de connexion en desserrant les quatre vis à fentes en croix.

