

NOVEO

Régulation électronique
6
ordres
multitarif



Manuel d'utilisation
Installation et bon de garantie

(à lire attentivement avant toute opération et à conserver)

AIRELEC

AVANT PROPOS :

- Vous venez d'acquérir cet appareil de chauffage « **NOVEO** » d'**AIRELEC** et nous vous remercions de ce choix, témoignant ainsi de votre confiance.
- Cet appareil a été étudié, conçu et réalisé avec soin pour vous donner entière satisfaction.
- Il est important de bien lire cette notice en entier avant l'installation et la mise en route de votre appareil.
- Il est recommandé de conserver cette notice, même après installation de votre appareil.

SOMMAIRE

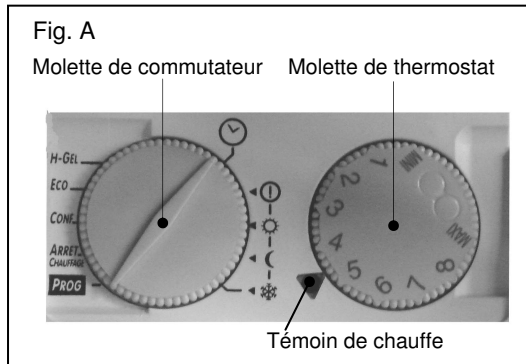
| | |
|--|-------------------|
| 1. – Caractéristiques | Page 3 |
| 2. – Recommandations de mise en place | Page 4 |
| 3. – Installation et fixation | Page 5 |
| 4. – Raccordement électrique | Page 6-7 |
| 5. – Comment utiliser votre appareil | Page 7-8-9 |
| 6. – Aide aux diagnostics | Page 10 |
| 7. – Conseil et entretien | Page 10 |
| 8. – Identification de votre appareil | Page 11 |

1. CARACTÉRISTIQUES

- Classe II,  IP 24 .

➤ LES COMMANDES COMPRENENT (Fig. A) :

- Un thermostat d'ambiance électronique programmable sur Confort, Conf.-1, Conf.-2, Eco, Hors-Gel et Arrêt chauffage par fil pilote.
- 1 Bouton de réglage du thermostat.
- 1 Commutateur 5 fonctions :
PROG. / ARRÊT CHAUFFAGE / CONF. / ECO. / H.GEL



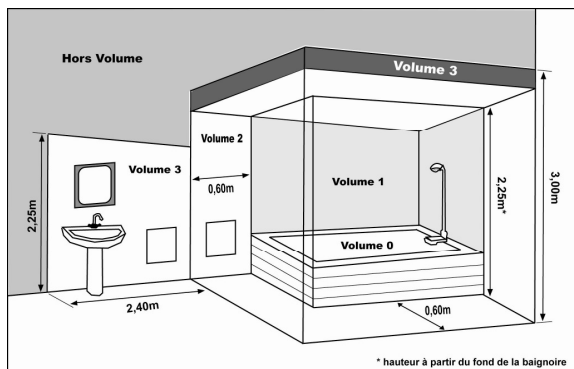
EN OPTION : L'appareil permet de recevoir des cassettes ou centrale de programmation sans fil (contacter votre revendeur).

| | RÉFÉRENCE | PUIS. (W) | TENSION (V) | INTENSITÉ (A) | HAUT. (mm) | LARG. (mm) | ÉPAIS. (mm) | |
|------------|-----------|-----------|-------------|---------------|------------|------------|-------------|--|
| Horizontal | NOVEO H07 | 750 | 230 | 3.3 | 500 | 575 | 113+35 | |
| | NOVEO H10 | 1000 | | 4.3 | | 675 | | |
| | NOVEO H12 | 1250 | | 5.4 | | 775 | | |
| | NOVEO H15 | 1500 | | 6.5 | | 875 | | |
| | NOVEO H20 | 2000 | | 8.7 | | 1075 | | |
| Vertical | NOVEO V10 | 1000 | | 4.3 | 775 | 500 | | |
| | NOVEO V15 | 1500 | | 6.5 | 1075 | | | |
| | NOVEO V20 | 2000 | | 8.7 | 1375 | | | |

2. RECOMMANDATIONS DE MISE EN PLACE

En règle générale, cet appareil se place de façon à ce que la chaleur produite brasse le maximum du volume d'air.

L'appareil doit être raccordé à un poste fixe en position horizontale et suivant les prescriptions en vigueur.



Volume de protection

Cet appareil peut être installé dans les **volumes 2 ou 3**, à condition que l'alimentation électrique soit protégée par un dispositif différentiel résiduel de courant assigné au plus égal à 30mA.

Installation des appareils :

L'installation électrique doit être conforme aux exigences de la norme NFC 15-100. Cet appareil Classe II ne se raccorde pas à la terre.

IMPORTANT : « NE PAS COUVRIR »



Afin d'éviter une surchauffe, ne pas couvrir l'appareil de chauffage. L'avertissement « **NE PAS COUVRIR** » rappelle ce risque.

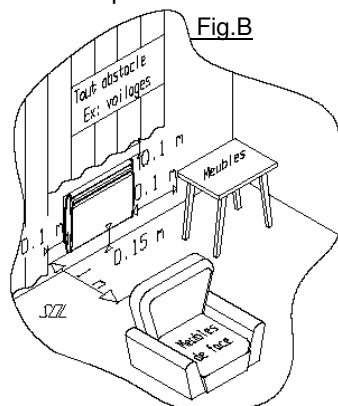
Il est donc formellement interdit de couvrir ou d'obturer les grilles d'entrée ou de sortie d'air au risque d'incidents ou de dégradations de l'appareil.

Eviter le positionnement en allège d'une fenêtre, derrière les rideaux, les portes, ou sous une bouche d'extraction d'air.

Respecter les distances minimales d'installation au sol, aux parois, aux meubles, etc... (**Fig. B.**)

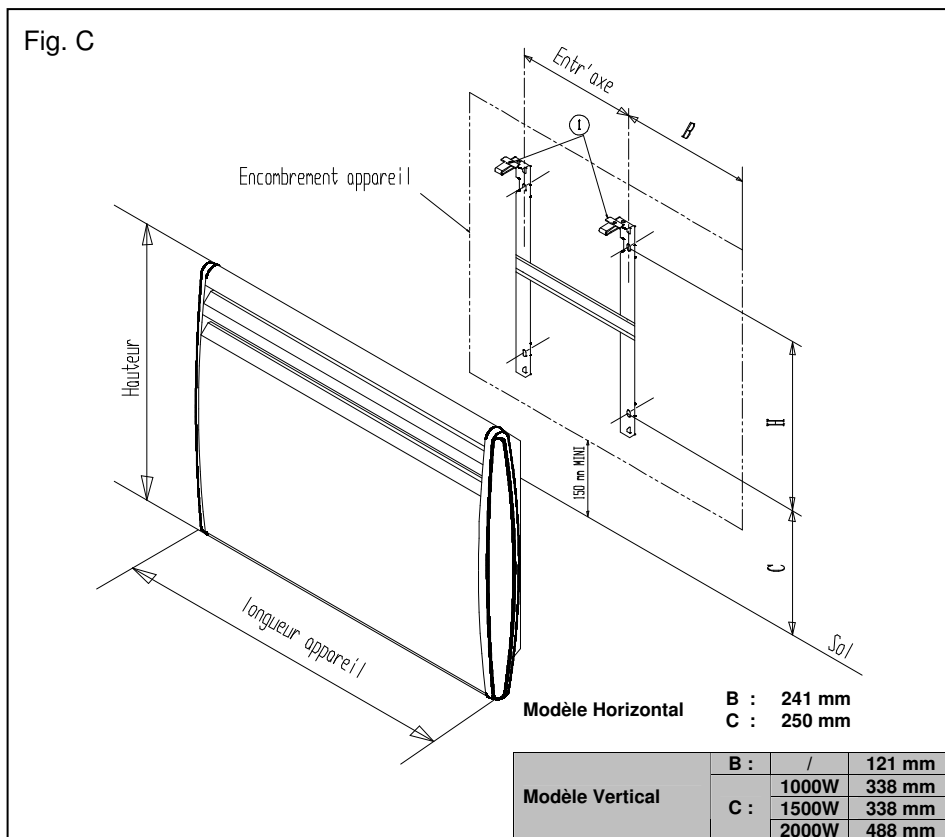
Cet appareil n'est pas prévu pour être utilisé par des personnes (y compris les enfants) dont les capacités physiques, sensorielles ou mentales sont réduites, ou des personnes dénuées d'expérience ou de connaissance, sauf si elles ont pu bénéficier, par l'intermédiaire d'une personne responsable de leur sécurité, d'une surveillance ou d'instructions préalables concernant l'utilisation de l'appareil.

Il convient de surveiller les enfants pour s'assurer qu'ils ne jouent pas avec l'appareil.



3. INSTALLATION ET FIXATION

Pour effectuer cette opération, ôter le dossier de l'appareil à l'aide d'un tournevis en agissant sur les 2 pattes (**Rep. 1 Fig. C**) Fixer le dossier sur la paroi à l'aide de 4 vis (\varnothing 5,5 mm max.) en s'assurant de l'orienter dans le bon sens et à la bonne hauteur (**Fig.C**).



| | PUISSANCE | 750 W | 1000 W | 1250 W | 1500 W | 2000 W |
|------------|-----------|-------|--------|--------|--------|--------|
| HORIZONTAL | ENTRAXE | 177mm | 315mm | 315mm | 407mm | 524mm |
| | H | 257mm | 257mm | 257mm | 257mm | 257mm |

| | PUISSANCE | 1000 W | 1500 W | 2000 W |
|----------|-----------|--------|--------|--------|
| VERTICAL | ENTRAXE | 258 mm | 258 mm | 258 mm |
| | H | 257 mm | 450 mm | 600 mm |

4. RACCORDEMENT ÉLECTRIQUE

L'installation doit comporter un dispositif de coupure omnipolaire ayant une distance d'ouverture des contacts d'au moins 3 mm.

L'alimentation électrique doit être protégée par un dispositif différentiel résiduel de courant assigné au plus égal à 30mA, conformément aux prescriptions de la norme NFC 15-100.

Le raccordement électrique ne nécessite pas de démontage de l'appareil. L'appareil ne doit pas être installé sous une prise de courant à poste fixe.

Utiliser le câble souple (3 x 1 ou 1.5 mm²) monté d'origine et raccorder au réseau par l'intermédiaire d'une boîte de raccordement (Phase=marron ; Neutre=bleu ou gris; Fil pilote=noir).

Ce fil noir est destiné à être raccordé à un programmeur de chauffage, dans le but de faire varier le rythme de fonctionnement de l'appareil, selon l'occupation ou l'inoccupation des lieux. Dans le cas d'une installation sans programmeur, il est inutilisé. Dans cette situation, il est recommandé de l'isoler de tout contact électrique en l'enrobant avec du ruban adhésif d'électricien.



Respecter le sens de branchement :

Phase = Marron : Neutre = Bleu/Gris : Fil Pilote = Noir

Ce fil noir ne doit en aucun cas être raccordé à une borne de terre ou fil VERT/JAUNE.

Toutes les interventions sur nos appareils doivent être effectuées hors tension et par un personnel qualifié et agréé.

Si le câble d'alimentation est endommagé, il doit être remplacé par le fabricant, son service après-vente ou une personne de qualification similaire afin d'éviter un danger.

Vérifier que l'alimentation est conforme à la NFC 15-100, elle doit être de type 230 V monophasée 50 Hz et dimensionnée en fonction de la puissance de l'appareil de chauffage. Notamment, assurez-vous que les fils du cordon d'alimentation sont correctement serrés dans les bornes de la boîte de raccordement.

Si l'installation de chauffage est programmée par un fil pilote, lors d'une intervention sur ce matériel, couper l'alimentation de ou des appareils concernés ainsi que du ou des fils pilotes.

NOTA : Les ordres de programmation sont distribués par les signaux ci-contre, mesurés par rapport au neutre.

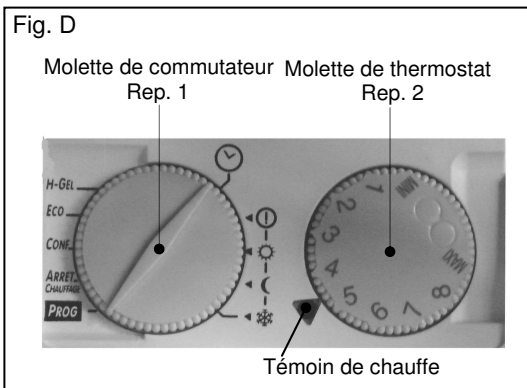
| Mode | Signal à transmettre | Mesure par rapport au neutre |
|-----------------|----------------------|------------------------------|
| Confort | — | 0 Volt |
| Eco | — — — | 230 Volts |
| Hors gel | — — — | 115 Volts Négatif |
| Arrêt chauffage | — — — | 115 Volts Positif |
| Conf. -1 | 3s M 297s | 230 Volts / 3s |
| Conf. -2 | 7s M 293s | 230 Volts / 7s |

5. COMMENT UTILISER VOTRE APPAREIL

La régulation électronique de cet appareil a été conçue pour vous donner le maximum d'économie.

➤ LE COMMUTATEUR (Rep. 1 Fig. D) VOUS PERMET DE SELECTIONNER 5 FONCTIONS :

| | |
|--------------------------|--|
| PROG. : | Permet de recevoir des ordres de fonctionnement programmés par fil pilote ou cassette et centrale de programmation sans fil. |
| ARRÊT CHAUFFAGE : | Arrête la fonction chauffage de l'appareil |
| CONF : | Maintient la pièce à la température Confort. |
| ECO : | Maintient la pièce à la température Eco (Confort -3.5°C) |
| HORS-GEL : | Maintient la pièce Hors-Gel (environ 7.0°C) |



➤ **RÉGLAGE DE LA TEMPÉRATURE CONFORT :**

- Mettre le commutateur de fonctions (**Rep. 1 Fig. D**) sur Conf.
- Fermer les portes de communication de la pièce ; mettre le bouton de réglage (**Rep. 2 Fig. D**) en position Maxi, le témoin de chauffe s'allume. Attendre que la température de la pièce monte à la valeur souhaitée (18 à 20°C lue au thermomètre). Lorsque la température est atteinte, tourner lentement le bouton de réglage (**Rep. 2 Fig. D**) vers la gauche jusqu'à extinction du témoin de chauffe.
- Remonter TRÈS LENTEMENT le bouton de réglage (**Rep. 2 Fig. D**) jusqu'à l'allumage du témoin de chauffe. Les températures de 18 à 20°C se situent entre 5 et 8.



Le réglage de la température CONFORT fait, « **NE PLUS TOUCHER** » au bouton (**Rep. 2 Fig. D**) mais agir uniquement sur le commutateur de fonction (**Rep. 1 Fig. D**).

➤ **VOUS N'ÊTES PAS DANS LA PIÈCE LA NUIT :**

Régler le commutateur de fonction (**Rep. 1 Fig. D**) sur Eco. Cette position provoque un abaissement de la température de la pièce par rapport à la position Confort.

➤ **RÉGLAGE AVEC CASSETTE OU CENTRALE DE PROGRAMMATION :**

- Faire le réglage de la température CONFORT comme indiqué précédemment. Commutateur de fonctions (**Rep. 1 Fig. D**) sur CONF et réglage avec le bouton (**Rep. 2 Fig. D**).
- Après stabilisation de la température, placer le commutateur de fonctions sur PROG. Les abaissements seront automatiquement commandés par la centrale de programmation suivant les indications que vous aurez préalablement choisies.

Usage exceptionnel : Dérogation d'un appareil de sa programmation.

Quelque soit l'ordre transmis par la Centrale de programmation ou le gestionnaire de temps, vous pouvez :

- Si l'appareil est installé dans une chambre occupée par une personne malade par exemple, vous pouvez maintenir la température CONFORT en permanence (commutateur de fonction (**Rep. 1 Fig. D**) sur CONF) sauf si l'ordre transmis est Hors-Gel ou Arrêt chauffage.
Dans ce cas, dès suppression de l'usage exceptionnel replacer le commutateur (**Rep. 1 Fig. D**) sur PROG.
- Si la pièce est inoccupée (chambre d'amis par exemple), vous pouvez maintenir la température à une valeur très basse en permanence en positionnant le commutateur de fonctions sur la position Hors-Gel « * ».

NOTA : Le délestage est prioritaire ; il est possible que l'appareil ne chauffe pas, le commutateur (**Rep. 1 Fig. D**) étant sur CONFORT. Dès disparition du signal de délestage sur le fil pilote, l'appareil se remettra en chauffe.

➤ **UTILISATION DU MODE 6 ORDRES PAR FIL PILOTE :**

Si votre installation est gérée par un gestionnaire d'énergie adapté au contrat du type Tempo d'EDF, les abaissements de Conf.-1 ou Conf.-2 se feront sur ordre de ce gestionnaire, selon la période tarifaire.

Les 6 ordres sont Conf., Eco., Conf.-1, Conf.-2, Hors-Gel et Arrêt chauffage (voir tableau du chapitre 4).

- **Conf.-1** provoque un abaissement de la température de -1 °C par rapport à la position Confort.
- **Conf.-2** provoque un abaissement de la température de -2°C par rapport à la position Confort.

➤ **REMARQUES :**

Les fonctions Conf.-1 et Conf.-2 permettent de diminuer les consommations électriques par l'intermédiaire d'un gestionnaire d'énergie réalisant de la gestion tarifaire selon les contrats du Tempo d'EDF.

Votre appareil étant équipé d'un thermostat électronique 6 ordres, les changements commandés par le gestionnaire et le programmeur ne sont pas immédiats : il faut attendre environ 15 secondes avant leur prise en compte.

➤ **CONSEIL D'UTILISATION :**

- **Rappel :** Votre appareil est équipé d'un thermostat électronique qui maintient la température constante. Après le réglage fait au moyen du bouton (**Rep. 2 Fig. D**), ne plus y toucher. Utiliser exclusivement le commutateur de fonction (**Rep. 1 Fig. D**).
- Pour la même température, la position du bouton (**Rep. 2 Fig. D**) peut varier d'un appareil à l'autre. Elle dépend de l'appareil, de son emplacement dans la pièce, et de l'ameublement de celle-ci.
- Votre séjour est équipé de deux appareils de chauffage : régler le commutateur (**Rep. 1 Fig. D**) de façon identique sur les deux appareils.
- Vous utilisez votre cheminée, régler le commutateur (**Rep. 1 Fig. D**) sur ECO.

6. AIDE AUX DIAGNOSTICS

L'appareil ne chauffe pas :

- S'assurer que les disjoncteurs de l'installation sont enclenchés, ou que le délesteur (si vous en avez un) n'a pas coupé l'alimentation de l'appareil. Vérifier la température de l'air de la pièce.

L'appareil ne suit pas les ordres de programmation :

- S'assurer de la bonne utilisation de la centrale de programmation (se reporter à son manuel d'utilisation).

L'appareil chauffe tout le temps :

- Vérifier que l'appareil n'est pas situé dans un courant d'air ou que le réglage de température n'a pas été modifié.
- En cas de problème (thermostat bloqué...), couper l'alimentation de l'appareil (fusible, disjoncteur.....) pendant environ 5 minutes pour faire repartir l'appareil.

Si le phénomène se reproduit fréquemment, faire contrôler l'alimentation par votre distributeur d'énergie.



A la première mise en chauffe, une légère odeur peut apparaître correspondant à l'évacuation des éventuelles traces liées à la fabrication de l'appareil.

7. CONSEIL ET ENTRETIEN

Pour conserver les performances de l'appareil, il est nécessaire d'effectuer régulièrement un dépoussiérage de l'intérieur de celui-ci en passant l'aspirateur sur les grilles de l'appareil.

Pour enlever la poussière, utiliser un chiffon doux, Pour enlever une tache, humidifier le chiffon.

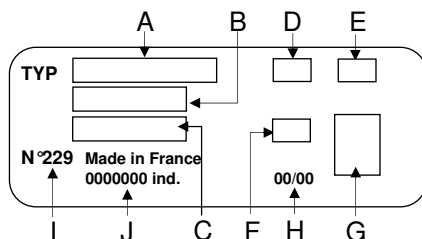
Ne jamais utiliser de produits abrasifs qui risqueraient de détériorer le revêtement Epoxy Polyester.

8. IDENTIFICATION DE VOTRE APPAREIL




Une plaque signalétique est placée à l'arrière et en bas (côté commande) de votre appareil, elle permet de l'identifier.

Elle est composée de :

- La référence complète de l'appareil et son indice de fabrication (rep. A)
(A préciser lors d'un retour SAV)
- La puissance en Watt (rep. B)
- La tension en Volt (rep.C)
- Les symboles (rep. D-E-F-G)
- La semaine et l'année de fabrication (rep.H)
- N° du constructeur (rep.I)
- N° de série (rep. J)



➔ IMPORTANT : Les caractéristiques de l'appareil sont indiquées sur l'étiquette signalétique.

| | |
|---|--|
|  L.C.I.E ELECTRICITE <i>performance</i> | Cette marque de conformité, délivrée par le L.C.I.E (Laboratoire Central des Industries de l'Electricité) garantit les performances de ces appareils qui respectent les normes d'aptitude à la fonction en plus de l'ensemble des normes de sécurité en vigueur. |
| Cat. C | Les appareils portant cette estampille vous garantissent le niveau maximum de sécurité et de performance |
|  L.C.I.E ELECTRICITE | Cette marque de conformité, délivrée par le L.C.I.E (Laboratoire Central des Industries de l'Electricité) garantit que ces appareils respectent l'ensemble des normes de sécurité en vigueur. |
| CE | L'apposition de cette marque par le fabricant garantit que l'appareil respecte les directives communautaires européennes de sécurité (directive basse tension- dbt) et compatibilité électromagnétique (CEM). |
| Classe II  | Appareil de classe 2 : signifie que l'appareil est à double isolation et ne doit donc pas être raccordé au conducteur de protection (fil de terre). |
| IP... | Indice de Protection de l'enveloppe de l'appareil contre la pénétration des corps solides et liquides |
| IK... | Indice de résistance aux chocs de l'enveloppe de l'appareil. |



LES DECHETS ELECTRIQUES NE DOIVENT PAS ETRE JETES AVEC LES DECHETS MENAGERS. VEUILLEZ RECYCLER DANS LES CENTRES APPROPRIES.

CONDITIONS DE GARANTIE

La Garantie est strictement limitée au remplacement gratuit ou à la réparation en usine de la pièce ou des pièces reconnues défectueuses. Le constructeur garantit ses appareils de chauffage électrique 2 ANS contre tous vices de fabrication. Dès que l'accord de principe est donné par le constructeur pour le retour des pièces, celles-ci doivent être expédiées franco de port et d'emballage dans les 15 jours. Les frais de démontage et de remontage ne peuvent en aucun cas être à titre de dommages et intérêts pour quelque cause que ce soit. Le constructeur ne peut en particulier être rendu responsable des conséquences directes ou indirectes des défauts tant sur les personnes que sur les biens et il est expressément stipulé par ailleurs que la charge d'installation des appareils ne lui incombe aucunement. La garantie ne peut pas intervenir si les appareils ont fait l'objet d'un usage anormal et ont été utilisés dans des conditions d'emploi autres que celles pour lesquelles ils ont été construits. Elle ne s'appliquera pas non plus en cas de détérioration ou accident provenant de négligence, défaut de surveillance ou d'entretien ou provenant d'une transformation du matériel.

ASSURANCE DU PERSONNEL :

En cas d'accident survenant à quel que moment et pour quelque cause que ce soit, la responsabilité du constructeur est limitée à son personnel propre et à sa fourniture.

CONTESTATION :

Dans le cas de contestation, quel que soient les conditions de vente et de paiement acceptés, le tribunal de commerce de Paris sera seul compétent. Les dispositions du présent bon de garantie ne sont pas exclusives du bénéfice au profit de l'acheteur de la garantie légale pour défauts et vices cachés qui s'applique en tout état de cause dans les conditions des articles 1641 et suivants du code civil.

Pour satisfaire à votre réclamation, veuillez rappeler les références portées sur la plaque signalétique fixée sur l'appareil.

✂.....

BON DE GARANTIE

TYPE :

PUISSANCE :

DATE DE
FABRICATION :

DATE DE
MISE EN SERVICE :

Cachet du vendeur

***CET APPAREIL A ÉTÉ ÉTUDIÉ, CONÇU ET RÉALISÉ AVEC SOIN
POUR VOUS DONNER ENTIÈRE SATISFACTION***

109 Boulevard Ney – 75018 PARIS
Tél : 01.53.06.28.60 – Fax : 01.42.28.77.74