

COVER BLASTER

Laser Multifaisceaux à éclatements de gobo

Notice d'Utilisation

CONSIGNES DE SECURITE

Lisez attentivement les consignes ci-après. Elles contiennent des informations importantes sur la sécurité de l'installation ainsi que sur l'utilisation et la maintenance de l'équipement.

Conservez le présent manuel avec l'équipement pour références ultérieures. En cas de vente de l'équipement à un autre utilisateur, il est important que la notice d'utilisation soit jointe à l'appareil afin que le nouvel utilisateur dispose des informations nécessaires à son utilisation et puisse prendre connaissance des mises en garde relatives à la sécurité

Important : En cas de dysfonctionnements liés à une mauvaise utilisation de l'appareil et à un non-respect des consignes décrites dans cette notice, l'annulation de la garantie est applicable et votre revendeur pourra décliner toute responsabilité.

- Déballer le produit et vérifiez qu'il n'y ait pas eu de dommages pendant le transport
- L'appareil est destiné à un usage en intérieur uniquement. Utilisez-le dans un endroit sec
- L'appareil doit être installé et utilisé par du personnel qualifié
- Ne pas laisser l'appareil à portée des enfants. Ne pas les laisser utiliser l'appareil
- Ne pas utiliser le laser pendant plus de 4 heures consécutives, au risque de réduire la durée de vie de l'appareil
- L'appareil doit être installé dans un endroit aéré et bien ventilé. Placez-le au moins à 50cm de tout objet ou surface
- Assurez-vous que les ouvertures de ventilation ne soient pas obstruées afin d'éviter une surchauffe de l'appareil
- Avant d'utiliser l'appareil, assurez-vous que l'alimentation soit compatible avec la tension locale
- Il est important de relier le fil jaune/vert à la terre afin d'éviter tout choc électrique
- La température idéale pour l'utilisation de l'appareil est entre 18 et 30°C. Ne pas utiliser l'appareil en cas de fortes chaleurs
- Assurez-vous qu'il n'y ait pas de produits inflammables à côté de l'appareil afin d'éviter tout risque de feu.
- Surveillez régulièrement le cordon d'alimentation. S'il est endommagé, veuillez le remplacer immédiatement
- Ne pas utiliser l'appareil dans un endroit sale et poussiéreux. Nettoyez l'appareil régulièrement
- Ne pas toucher les fils pendant le fonctionnement de l'appareil afin d'éviter tout choc électrique
- Ne pas laisser le cordon d'alimentation s'enrouler avec d'autres câbles

- La distance minimale entre l'appareil et la surface éclairée doit être de plus de 12m
- Débranchez l'appareil avant de changer la lampe ou le fusible ou avant de faire toute réparation ou entretien de l'appareil
- Remplacer le fusible ou la lampe par un même type
- Dans le cas de problèmes importants dans le fonctionnement de l'appareil, arrêtez-le immédiatement
- Ne jamais allumer ou éteindre l'appareil plusieurs fois d'affilée
- Ne pas ouvrir l'appareil, il n'y a pas de pièces détachées
- Ne jamais essayer de réparer l'appareil vous-même. Les réparations faites par des personnes non-qualifiées peuvent entraîner des dommages importants sur l'appareil. Contacter votre revendeur
- Débranchez l'appareil du secteur si vous ne l'utilisez pas pendant une période prolongée

ATTENTION

- Ne pas exposer l'appareil à la pluie ou à l'humidité pour éviter tout risque de choc électrique
- RAYONNEMENT LASER ! Ne pas regarder directement les faisceaux lumineux.

CONSIGNES DE SECURITE SPECIFIQUES AUX LASERS

Selon la réglementation en vigueur EN/IEC 60825-1, ce laser fait partie de la classe 3B. Une exposition directe des yeux au faisceau peut être dangereux



DANGER : RAYONNEMENT LASER
APPAREIL DE CLASSE 3B
NE PAS REGARDER DIRECTEMENT LE FAISCEAU
LUMINEUX : LES RAYONNEMENTS LASER PEUVENT
ENDOMMAGER LES YEUX ET LA PEAU.
EVITER L'EXPOSITION AU LASER
TOUTES LES MESURES DE PROTECTION DOIVENT
ETRE APPLIQUEES POUR DES RAISONS DE SECURITE

Ce produit est ce qu'on appelle un laser de spectacle émettant des rayonnements avec un spectre de longueurs d'onde. Le laser (amplification de lumière par émission stimulée de rayonnement) est un dispositif susceptible de produire ou d'amplifier les rayonnements électromagnétiques de longueur d'onde correspondant aux rayonnements optiques essentiellement par le procédé de l'émission stimulée contrôlée.

Outre les effets secondaires qui sont dus aux conditions de fonctionnement et aux risques d'incendie et de brûlures, le danger essentiel causé par ces dispositifs provient de l'illumination. Les effets sur l'œil sont fonction des caractéristiques du laser, de la distance de ce dernier à l'œil et de facteurs liés aux propriétés des différents milieux de l'œil. Ce danger est considérablement accru si le rayonnement est concentré sur une toute petite surface, c'est pourquoi les effets sur l'œil constituent les risques les plus importants liés aux utilisations des lasers.

La classe 3B est susceptible d'être dangereuse dans certaines conditions

La classe 4 requiert des précautions rigoureuses.

Attention, en vertu du décret n° 2012-1303 du 26 novembre 2012, l'usage des lasers de classe supérieure à 2 est réservé aux activités professionnelles de spectacle et d'affichage.

Voir usages autorisés par ce décret via :

<http://www.legifrance.gouv.fr/affichTexte.do?cidTexte=JORFTEXT000026694613&dateTexte=&categorieLien=id>

Si vous utilisez ce laser hors France, assurez-vous de connaître les lois en vigueur dans le pays concerné.

INSTALLATION DE L'APPAREIL

Les appareils de classe 3 et 4 utilisables exclusivement en plein air, sont mis en œuvre par un technicien compétent et formé aux risques spécifiques des lasers et accompagnés d'une notice.

La zone dite « zone réservée au public » est définie par l'espace situé jusqu'à 3 mètres au-dessus de la surface occupée par le public et sur une bande de 2.5 mètres autour de cette dernière. La zone réservée est matérialisée au sol. Dans cette zone, aucun « tir laser » (rayonnement fixe, rectiligne) n'est admis en direction du public, quelle que soit la classe du laser, sauf si un périmètre d'exclusion du public de 4 mètres de rayon, matérialisé, et mis en place.

Seul est admis un rayonnement par balayage (rayonnement en permanence en mouvement) dans cette zone.

UTILISATION

L'appareil à laser est hors de portée du public au minimum :

- A 3 mètres au-dessus du sol accessible au public ou
- Protégé par un périmètre de sécurité de 5 mètres de rayon.
- L'exploitant s'assure que les appareils de classe 3B et 4 est mis en œuvre par un technicien compétent et formé aux risques spécifiques des lasers, qui est présent pendant tout la durée de l'animation et est en mesure de l'arrêter immédiatement. Lors de l'installation ou de réglages, le technicien portera des lunettes de protection.

Nous vous recommandons de bien vous rappelez des points suivants.

- La lumière diffusée par les lasers est différente de tout autre type de source lumineuse qui vous est familier
- La lumière diffusée par un tel produit peut éventuellement causer des dommages aux yeux si elle n'est pas réglée et utilisée de manière adéquate.
- La lumière d'un rayon laser est des milliers de fois plus concentrée que la lumière produite par n'importe quelle autre source de lumière. Cette concentration peut causer des dommages irréversibles et instantanés aux yeux, en brûlant la rétine. Même si vous ne ressentez aucune impression de chaleur venant d'un rayon laser, il est capable de blesser, voire de rendre aveugle son utilisateur et/ou public.
- Ne JAMAIS donc regarder l'orifice d'où provient le rayon laser ou le rayon lui-même.
- Ne dirigez jamais le faisceau laser directement sur des personnes.
- Ne jamais laissez l'appareil fonctionner l'appareil sans surveillance.

EXPELEC ne peut en aucun cas être tenu comme responsable aux dommages causés par des installations incorrectes et/ou par du personnel non qualifié.

Dans cette boîte

Laser : 1pc
Câble d'alimentation : 1pc
Guide d'utilisation FR-ENG : 1pc

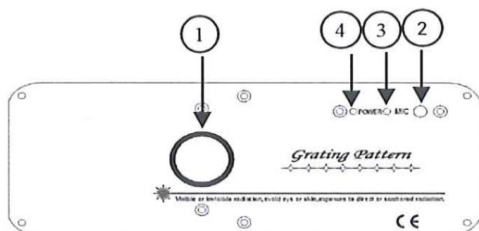
CARACTERISTQUES TECHNIQUES

- Alimentation : AC100-250V, 50Hz/60Hz, Fuse : 2A/250V
- Consommation : 20W
- Puissance : 830mW
- Lasers :
 - 150mW diode laser rouge, 650nm
 - 80mW diode laser vert, 532nm
 - 600mW diode laser bleu, 450nm
- Modes de pilotage : Musical / Auto
- Poids : 1.8kg
- Dimensions : 210 x 190 x 80

PARTICULARITES

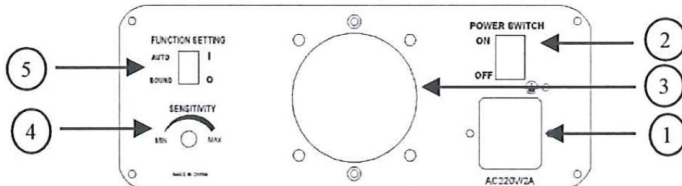
- Différents modes de pilotage
2 modes de pilotage : Musical ou Auto
- Signaux lumineux à LED et mise en arrêt automatique
En mode Musical, un voyant lumineux bleu est allumé à l'arrière de l'appareil.
L'appareil s'éteint automatiquement 8 secondes après la fin de la musique

FACE AVANT



1. Ouverture laser
2. Micro pour mode Musical
3. Mode Musical activé : bleu
4. Machine en fonctionnement : rouge

FACE ARRIERE



1. Power Jack
2. Bouton ON/OFF
3. Ventilateur
4. Bouton sensibilité audio
5. Bouton sélection mode : Musical ou Auto

FONCTIONS ET INSTALLATION

MUSICAL : le changement de la forme du laser est contrôlé par la musique. Ainsi, le rythme de la musique contrôle l'effet du changement du programme laser. En tournant le bouton de réglage de la sensibilité du son dans le sens des aiguilles d'une montre, vous augmentez la sensibilité, et inversement. Le laser va s'éteindre automatiquement 8 secondes après la fin de la musique

AUTO : programmes intégrés avec des cycles qui ne sont pas contrôlés par des sources externes. Le faisceau lumineux ne s'éteint pas.

Utilisez le bouton à l'arrière de l'appareil pour sélectionner le mode souhaité : Musical ou Auto

FONCTIONNEMENT

MUSICAL ET AUTO : ce mode permet à un seul appareil de réagir au son de la musique, dans le mode Master.

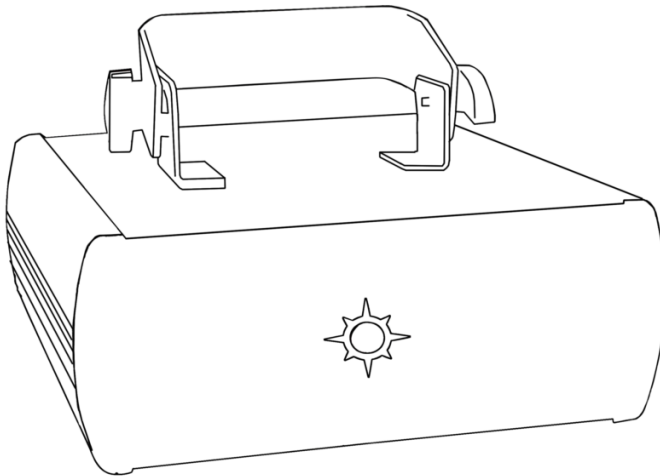
1. Placez l'appareil dans un endroit approprié et stable
2. Positionner le commutateur sur le mode AUTO ou MUSICAL
3. Allumez l'appareil. Il s'initialise puis se met en marche
4. L'appareil réagit à des fréquences basses grâce au micro intégré. Ajustez la sensibilité du son avec le bouton approprié situé à l'arrière de l'appareil. La LED bleu indique si le mode Musical est activé.

DEPANNAGE

1. Si l'indicateur de l'alimentation n'est pas allumé et que l'appareil ne fonctionne pas, vérifiez que le câble d'alimentation soit correctement branché et que la tension soit compatible avec celle de l'appareil.
2. En mode Auto, si l'indicateur de l'alimentation est allumé, que le mode Musical n'est pas allumé et que le faisceau lumineux ne marche pas : le son est trop faible. Augmentez le volume de la musique ou la sensibilité du son
3. Si l'appareil ne fonctionne pas correctement, éteignez-le puis rallumer au bout de 5 minutes.



®
NICOLS
Lighting Effect



COVER BLASTER

Multibeams Laser with various gobo effects

User Guide

SAFETY INSTRUCTIONS

Please read carefully the instruction, which includes important information about the installation, usage and maintenance.

Keep this user guide for future consultation. If you sell the unit to another user, make sure that they also receive this user guide.

IMPORTANT: damages caused by disregard of this user guide are not subject to warranty. The dealer will not accept liability for any resulting defects or problems

- Unpack and check carefully that there is no transportation damages before using the unit
- The unit is for indoor use only. Use only in a dry location
- Do install and operate by qualified operator
- Do not allow children to operate the fixture
- Do not use this unit continuously over 4 hours otherwise it shortens the lifetime of the unit
- The unit must be installed in a location with adequate ventilation, at least 50cm from adjacent surfaces
- Be sure that no ventilation slots are blocked, otherwise the unit will overheat
- Before operating, ensure that the voltage and frequency of power supply match the power requirements of the unit
- It's important to ground the yellow/green conductor to earth in order to avoid electrical shock
- The working temperature of the unit is 18-30°C. Do not operate it when the temperature is higher
- Make sure there is no flammable materials close to the unit while operating to avoid fire hazard
- Examine the power wires carefully; replace them immediately if there is any damage
- Do not operate in dirty or dusty environment, do clean fixture regularly
- Do not touch any wire during operation as there might be a hazard electrical shock
- Avoid power wires twisting together with other wires
- The minimum distance between light output and the illuminated surface must be more than 12m.
- Disconnect main power before replacing fuse or lamp or servicing
- Replace fuse/lamp only with the same type
- In the event of serious operating problem, stop using the unit immediately.
- Never turn on and off the unit time after time
- Do not open the unit as there is no user serviceable parts inside

- Never try to repair the unit by yourself. Repairs carried out by unskilled people can lead to damage the unit. Please contact the nearest authorized technical assistance center if needed.
- Disconnect the main power if the fixture won't be used for a long time

CAUTION

- To prevent or reduce the risk of electrical shock or fire, do not expose the unit to rain or moisture
- Do not look directly to the light while bulb is on

SAFETY INSTRUCTIONS FOR LASERS

According to EN/IEC 60825-1 regulations, this laser is classified under 3B class. Direct eye exposure can be dangerous



**DANGER: LASER RADIATION!
UNIT UNDER 3 B CLASS
AVOID DIRECT EYE EXPOSURE. LASER RADIATION CAN
CAUSE EYE DAMAGE AND/OR SKIN DAMAGE
AVOID EXPOSTION TO LASER RADIATION
ALL PROTECTIVE MEASURES MUST BE APPLIED FOR
MAKING THE USE OF LASERS SAFE**

This product is a so-called show laser emitting radiation with a wavelength spectrum and producing lasers for shows.

A laser (Light Amplification by Stimulated Emission of Radiation) is a device that emits light through a process of optical amplification and produce electromagnetic radiation of different wavelengths due to the controlled stimulated emissions process.

In addition to the secondary effects due to the operating laser conditions, fire risks or burning hazards, the most important danger comes from the light source. The damages on eyes depend on the laser wavelengths specifications, the eye distance and the elements linked to the eye specifications. This danger is amplifies if the laser beams are focused to tiny spots; that is why the effects on eyes are even more important while using lasers.

3B class can be dangerous under specific conditions

4 class should be ruled under strict safety warnings.

In accordance with French applicable decree n° 2012-1303 dated from November 26, 2012, the use of lasers above class 2 is restricted to professional activities (light shows, performing arts...).

Restricted uses can be seen on:

<http://www.legifrance.gouv.fr/affichTexte.do?cidTexte=JORFTEXT000026694613&dateTexte=&categorieLien=id> (French only)

Make sure to check your country's restrictions and law regarding the use of lasers

INSTALLATION OF THE UNIT

The units from 3B class and 4 class, exclusively used in open air, should be installed by experienced and qualified professionals, trained to the specific risks of lasers and should handle a user manual.

The area reserved for the public should be limited up to 3 meters above the ground and to 2.5 meters from the public. This zone should be indicated and marked on the ground. In this area, it is not possible to make "pencil beams" (through the output being a narrow beam which is diffraction-limited) in the direction of people, whatever the laser class is, except if a determined area has been defined of 4 meters radius from the public and visibly marked on the ground.

Only laser beams of wavelengths divergence concentrated their power at a large distance are authorized.

OPERATION OF THE UNIT

The use of lasers is out of the reach of people when considering:

- That the unit is situated at 3 meters above the floor at least
- That a safety area is defined within 5 meters radius
- The user takes the responsibility that the units under 3B class or 4 class are mounted by a qualified technician and experienced to the risks of lasers. This technician must stay around during all the time the lasers work and he must be able to stop the units in case some technical problems would occur. While the installation is on, the technician should wear protective glasses.

Please remind the following remarks:

- Laser light is different from any other light source with which you may be familiar. The light from this product can potentially cause eye injury if not set up and used properly.
- Laser light is thousands of times more concentrated than light from any other kind of light source. This concentration can cause instant eye injuries, by burning the retina. Even if you can not feel heat from a laser beam, it can still injure or blind you or the audience.

- Never look at the laser aperture or laser beams.
- Do not direct the laser beam to people.
- Do not leave the device running without the presence of qualified professionals.

EXPELEC can not liable for damages caused by incorrect installations and unskilled operation.

IN THIS BOX

- Laser light: 1pcs
- Power cable: 1pcs
- User Guide FR-ENG: 1pcs

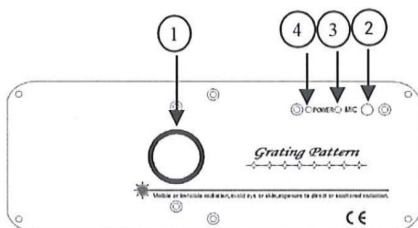
TECHNICAL SPECIFICATION

- Voltage: AC100-250V, 50Hz/60Hz, Fuse: 2A/250V
- Consumption: 20W
- Power: 830mW
- Laser:
 - 150mW red laser diode, 650nm
 - 80mW green laser diode, 532nm
 - 600mW blue laser diode, 450nm
- Working modes: Sound Active / Auto
- Weight: 1.8kg
- Dimensions: 210 x 190 x 80

FEATURES

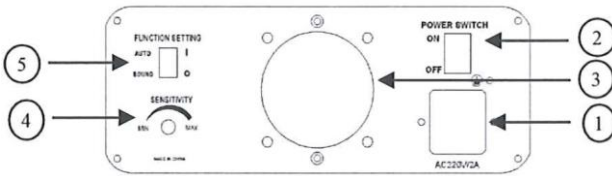
- Various working modes
Includes 2 working modes as Sound-Active and Auto mode for different applications
- LED indicating and shut-off function
In Sound-Active mode, the unit's panel has a blue LED indicating for Sound-Active. The unit will shut-off after 8 seconds when music stops

FRONT PANEL



1. Laser aperture
2. Sound-Active microphone
3. Sound-Active indicator : blue
4. Power indicator : red

REAR PANEL



1. Power Jack
2. Power Switch
3. Cooling fan
4. Audio Sensitivity Knob
5. Function setting switch : Sound-Active / Auto

FUNCTION & SETTINGS

SOUND-ACTIVE : the change of the laser pattern is controlled by sound, that is, the rhythm of the sound control the effect of the changing laser pattern. The unit's panel has LED indicating for Sound-Active. The laser diode will automatically turn off after 8 seconds after the music stops.

AUTO: Auto cycles the built-in programs without being controlled externally. It has no laser OFF.

Uses function setting switch to assign a units function: Sound-Active or AUTO mode.

OPERATION

Sound-Active / Auto mode

The mode allows a single unit to react to the beat of the music in the master mode.

1. Install the unit in a suitable position (laying or appending)
2. Set function setting switch to select Sound-Active or AUTO mode
3. Turn on the unit power, the unit begins reset, then the unit begins working
4. The unit will react to the low frequencies of music via the internal microphone. Adjust the audio sensitivity knob on the back of the unit to make the unit more or less sensitive in Sound-Active mode.

TROUBLESHOOTING

1. If the power supply indicator doesn't lit up and the laser doesn't work, please check the power supply and the input voltage
2. If the power supply indicator is lit up and Sound-Active indicator isn't lit up, but the laser is shut-off: because the sound is too small the laser remains off in Sound-Active mode. Increase the music volume or increase audio sensitivity with sensitivity knob.
3. If the unit fails, please turn off the unit, and then turn on again after 5 minutes.

