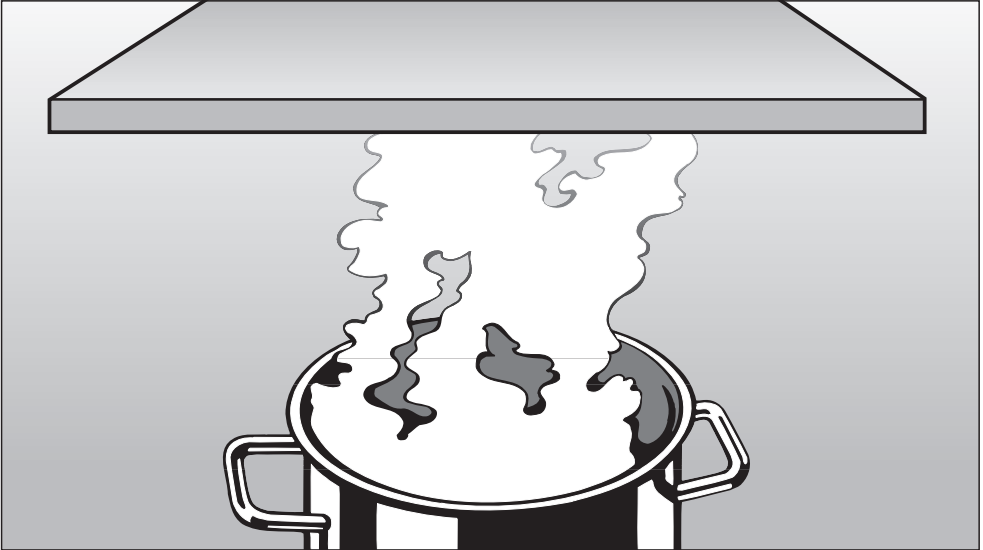


Instructions d'utilisation et d'installation



Système de ventilation DA 250

Afin de prévenir les accidents
et d'éviter d'endommager l'appareil,
veuillez lire attentivement les
instructions suivantes **avant** de
l'installer ou de l'utiliser.



Table des matières

INSTRUCTIONS IMPORTANTES SUR LA SÉCURITÉ	3
Description des fonctions	7
Description de la hotte	8
Fonctionnement	10
Mise en marche du ventilateur	10
Réglage de la puissance	10
Arrêt différé	11
Éteindre le ventilateur	11
Éteindre et allumer l'éclairage	12
Réglage de l'intensité de l'éclairage	12
Minuterie des filtres à graisse	13
Vérification de la minuterie des filtres à graisse	13
Reprogrammer la minuterie des filtres à graisse	14
Nettoyage et entretien	15
Extérieur	15
Filtres à graisse	16
Changer l'ampoule halogène	17
Service après-vente	18
Instructions d'installation	19
Aidez à protéger l'environnement	20
Support de structure	21
Fiche technique et branchement électrique	22
Dimensions de l'appareil	23
Installation	24
Extraction d'air	29
Purgeur de condensat	30

INSTRUCTIONS IMPORTANTES SUR LA SÉCURITÉ

Veillez lire toutes les instructions du système de ventilation avant de l'installer ou de l'utiliser.

Cet appareil est destiné à un usage domestique seulement. Toute autre utilisation est déconseillée. Le fabricant décline toute responsabilité à l'égard des dommages causés par une mauvaise utilisation.

Cet appareil répond aux exigences actuelles en matière de sécurité. L'utilisation inappropriée de cet appareil peut causer des blessures et des dommages matériels.

LISEZ ET CONSERVEZ CES INSTRUCTIONS

AVERTISSEMENT

Cet appareil est destiné à la ventilation générale seulement.

Ne l'utilisez pas pour évacuer des vapeurs ou des substances dangereuses ou explosives.

■ Cet appareil est conçu pour évacuer uniquement la fumée et les odeurs de cuisson.

■ Confiez l'installation et la mise à la terre de l'appareil à un professionnel. Pour garantir la sécurité électrique de l'appareil, il faut le raccorder à une installation de mise à la terre appropriée. Il est essentiel de respecter cette exigence élémentaire en matière de sécurité. En cas de doute, faites vérifier l'installation électrique de la maison par un électricien qualifié. Le fabricant ne peut être tenu responsable des dommages causés par l'absence d'une installation de mise à la terre ou une installation déficiente.

■ Avant de raccorder l'appareil à la source d'alimentation électrique, assurez-vous que la tension et la fréquence correspondent à celles indiquées sur la plaque signalétique. Dans le doute, consultez un électricien qualifié.

■ Confiez l'installation et les réparations uniquement à un professionnel, conformément aux normes de sécurité en vigueur. Il peut être dangereux de confier ces travaux à des personnes non qualifiées et le fabricant n'en sera pas tenu responsable.

INSTRUCTIONS IMPORTANTES SUR LA SÉCURITÉ

■ Cet appareil n'a pas été conçu pour être utilisé sur un bateau ou dans des engins mobiles, comme des avions ou des véhicules récréatifs, mais c'est toutefois possible dans certaines circonstances. Communiquez vos exigences particulières au détaillant Miele le plus près ou au Service technique Miele.

■ Avant de nettoyer ou de réparer l'appareil, coupez l'alimentation électrique à partir du panneau de service et bloquez les dispositifs de sectionnement pour éviter que l'alimentation soit rétablie par accident. Si les dispositifs de sectionnement ne peuvent être bloqués, apposez une note d'avertissement bien visible sur le panneau de service.

■ Avant de jeter un appareil hors d'usage, débranchez-le, coupez le cordon d'alimentation et retirez les portes, s'il y a lieu, par mesure de sécurité.

Utilisation

■ Ne laissez pas les enfants se servir de l'appareil ou jouer avec celui-ci ou ses commandes. Ne laissez pas les personnes âgées ou handicapées se servir de l'appareil sans surveillance.

■ Faites attention lorsque vous flambez des aliments sous la hotte. Les flammes pourraient être aspirées par la hotte ou les filtres à graisse pourraient s'enflammer.

■ N'utilisez jamais de brûleur à gaz sans casserole.

■ Ne laissez pas une surface de cuisson sans surveillance lorsque vous vous en servez. Les aliments, l'huile et la graisse surchauffés pourraient s'enflammer.

■ N'utilisez pas la hotte si les filtres à graisse ne sont pas en place.

■ Nettoyez régulièrement les filtres à graisse. Les filtres sales constituent un risque d'incendie.

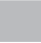
■ N'utilisez jamais un nettoyeur à vapeur pour nettoyer la hotte. La vapeur peut endommager les composants électriques et causer un court-circuit.


■ Dans les secteurs où il existe un risque d'infestation par des coquerelles ou autre vermine, gardez l'appareil et les alentours propres en tout temps. Tout dommage causé par la vermine n'est pas couvert par la garantie.

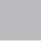
■ Lorsque vous cuisinez sur une plaque de cuisson, mettez toujours la hotte en marche pour prévenir les dommages causés par la condensation.

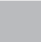
INSTRUCTIONS IMPORTANTES SUR LA SÉCURITÉ

AVERTISSEMENT - POUR RÉDUIRE LES RISQUES DE FEU DE FRITURE SUR LA CUISINIÈRE :

 Ne laissez jamais la surface de cuisson sans surveillance lorsque les brûleurs sont réglés à des températures élevées. Les débordements causent de la fumée et les résidus gras peuvent s'enflammer. Faites chauffer les huiles graduellement à feu doux ou moyen.

 Mettez toujours la hotte en marche lorsque vous cuisinez à température élevée ou des aliments flambés.

 Nettoyez le ventilateur fréquemment. Vous ne devriez pas laisser la graisse s'accumuler dans le ventilateur ou dans les filtres.


 Utilisez des casseroles de grosseur appropriée. Utilisez toujours des casseroles dont la grosseur correspond à celle des éléments de la surface de cuisson.

AVERTISSEMENT POUR RÉDUIRE LES RISQUES DE BLESSURES EN CAS DE FEU DE FRITURE, RESPECTEZ LES CONSIGNES SUIVANTES :

 **ÉTOUFFEZ LES FLAMMES** à l'aide d'un couvercle étanche, d'une tôle à biscuits ou d'un plateau de métal, puis éteignez le brûleur.

ATTENTION AUX BRÛLURES. Si les flammes ne s'éteignent pas immédiatement, **ÉVACUEZ LES LIEUX ET APPELEZ LES POMPIERS.**

 **NE MANIPULEZ JAMAIS UN POÊLON ENFLAMMÉ** - Vous pourriez vous brûler.


 **N'UTILISEZ PAS D'EAU**, y compris les serviettes ou linges mouillés, car il pourrait se produire une violente explosion de vapeur.


 Utilisez un extincteur **SEULEMENT** si :

- Vous disposez d'un extincteur de classe A-B-C et vous savez vous en servir.
- Il s'agit d'un petit feu et celui-ci est concentré dans la zone où il a commencé.
- Vous avez appelé les pompiers.
- Vous pouvez combattre l'incendie en ayant le dos tourné vers une sortie.

INSTRUCTIONS IMPORTANTES SUR LA SÉCURITÉ

Installation


 **AVERTISSEMENT**
Afin de réduire le risque d'incendie, utilisez uniquement des conduits en métal.


 Lorsque vous installez la hotte, respectez les distances minimales de sécurité recommandées entre la plaque de cuisson Miele et la hotte.


- 22 po (55 cm) pour les plaques de cuisson électriques
- 26 po (65 cm) pour les plaques de cuisson au gaz
- 26 po (65 cm) pour une grille à découvert


Si le code du bâtiment en vigueur requiert une plus grande distance, suivez ces recommandations.


Pour ce qui est des appareils de cuisson d'une autre marque que Miele, maintenez les distances sécuritaires recommandées par le fabricant dans son manuel d'utilisation. S'il y a plus d'un appareil sous la hotte et que les distances de sécurité minimales diffèrent, optez pour la plus grande.


 Faites attention de ne pas endommager les fils électriques ou la plomberie cachés lorsque vous percez des trous dans le mur ou le plafond.


 N'utilisez pas de rallonge pour raccorder l'appareil à l'alimentation électrique, car elle ne permet pas de garantir les conditions de sécurité nécessaires à cet appareil (danger de surchauffe).

 N'installez pas la hotte au-dessus d'une surface de cuisson à combustible solide.

 Tous les raccords, dispositifs de scellement et matériaux utilisés pour installer les conduits doivent être fabriqués de matériaux certifiés ininflammables.

 Ne raccordez jamais la hotte à une cheminée active, à un évent de sècheuse, à un tuyau d'évent ou à la conduite de ventilation d'une pièce. Demandez les conseils d'un professionnel avant de raccorder la hotte à une cheminée ou à un tuyau d'évent inactif.

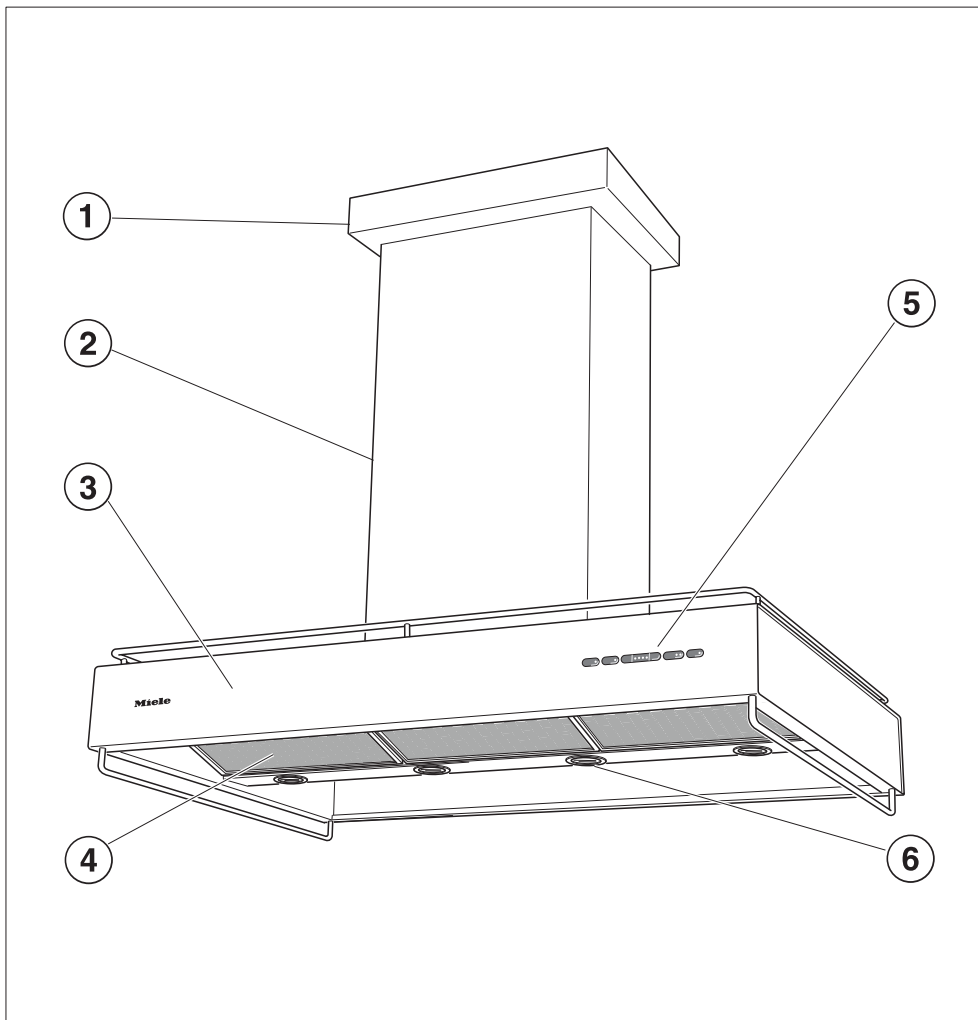
 Les hottes canalisées doivent toujours être éventées à l'extérieur.

 Assurez-vous que la circulation d'air dans la pièce est suffisante pour la combustion et l'évacuation de tous les appareils de chauffage non électriques (chauffe-eau, cuisinière au gaz, four au gaz, etc.), sinon il pourrait se produire une contre-explosion. Suivez les consignes du fabricant des produits de chauffage et les normes de sécurité établies par la National Fire Protection Association (NFPA) (Association nationale de la protection contre les incendies, É-U.) ou la American Society for Heating, Refrigeration and Air Conditioning Engineers (ASHRAE) (Société américaine des ingénieurs en chauffage, en réfrigération et en climatisation). En cas de doute, consultez un professionnel.

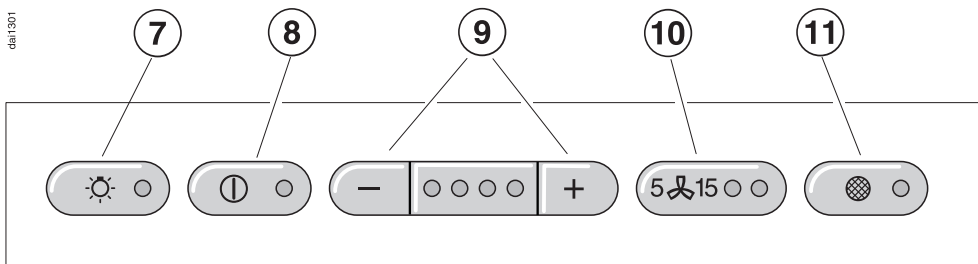
La hotte fonctionne par extraction d'air. L'air est aspiré vers l'intérieur et nettoyé par les filtres à graisse pour ensuite être renvoyé à l'extérieur.

La hotte est munie d'un **clapet de retenue**. Ce clapet se ferme automatiquement lorsque la hotte est arrêtée afin qu'il n'y ait aucun échange d'air entre celui de l'extérieur et celui de la pièce. Lorsque la hotte est en marche, la pression d'air exercée par le ventilateur ouvre automatiquement le clapet et souffle l'air de la pièce et les odeurs de cuisson à l'extérieur.

Description de la hotte



dsl/301



① Cache-conduit

② Cheminée

③ Voûte

④ Filtre à graisse

⑤ Panneau de commande

⑥ Éclairage de la surface de cuisson

⑦ Interrupteur de l'éclairage

Cet interrupteur permet d'allumer, d'éteindre et de régler l'intensité de l'éclairage.

L'éclairage fonctionne indépendamment du ventilateur.

⑧ Interrupteur On/Off (marche/arrêt)

⑨ Boutons de réglage de la puissance du ventilateur

Choix de quatre vitesses

⑩ Arrêt différé

Ce bouton active la fonction d'arrêt différé. Le ventilateur peut être programmé pour s'arrêter automatiquement après 5 ou 15 minutes.

⑪ Bouton des filtres à graisse

Le voyant placé à côté du filtre à graisse s'allume lorsqu'il est temps de le nettoyer.

Ce bouton sert également à :

- remettre à zéro la minuterie des filtres à graisse après leur nettoyage. (Consultez la section "Nettoyage et entretien").
- indiquer la durée de fonctionnement des filtres à graisse qui s'est écoulée depuis la programmation (consultez la section "Fonctionnement - Minuterie des filtres").
- modifier le nombre d'heures comptées par la minuterie des filtres à graisse (consultez la section "Fonctionnement - Préréglage des minuteries des filtres").

Fonctionnement

Mise en marche du ventilateur





- Appuyez sur l'interrupteur On/Off (marche/arrêt).

Le ventilateur se met en marche au niveau "II". Le voyant On/Off (marche/arrêt) s'allume.

Réglage de la puissance



- Utilisez les boutons   pour choisir le niveau de puissance souhaité.

 = augmente la vitesse du ventilateur

 = réduit la vitesse du ventilateur

Les niveaux de puissance "1" à "3" (voyants verts) sont habituellement suffisants pour la cuisson ordinaire.

Réglage intensif

Le niveau "4" (voyant jaune) convient aux durées de cuisson courtes lorsque vous faites frire ou cuire des aliments qui dégagent de fortes odeurs.

Puissance du ventilateur

Le débit d'air maximum est de 625 pi cu./min. Certains facteurs, tels le diamètre réduit du conduit et des coudes influent sur cette valeur.

Le niveau 1 correspond à 40 % de la capacité maximale

Le niveau 2 correspond à 60 % de la capacité maximale

Le niveau 3 correspond à 80 % de la capacité maximale

Le niveau 4 correspond à 100 % de la capacité maximale

Arrêt différé

Si les odeurs ou la fumée persistent après la cuisson, vous pouvez sélectionner la fonction d'arrêt différé pour que la hotte fonctionne pendant encore 5 ou 15 minutes.



- Appuyez sur le bouton d'arrêt différé alors que le ventilateur est encore en marche.

Appuyez une fois =

arrêt différé de 5 minutes
(le voyant de gauche s'allume)

Appuyez deux fois =

arrêt différé de 15 minutes
(le voyant de droite s'allume)

Pour désactiver la fonction d'arrêt différé, appuyez de nouveau sur le bouton.

Éteindre le ventilateur



- Appuyez sur le bouton On/Off (marche/arrêt) pour éteindre le ventilateur.

Le voyant s'éteint.

Arrêt automatique de sûreté

Le ventilateur s'arrête automatiquement 10 heures après l'activation du dernier bouton. L'éclairage reste toutefois allumé.

- Appuyez sur le bouton On/Off (marche/arrêt) pour remettre le ventilateur en marche.

Fonctionnement

Éteindre et allumer l'éclairage

L'éclairage fonctionne indépendamment du ventilateur.



- Appuyez **brièvement** sur l'interrupteur de l'éclairage.

Le voyant de l'éclairage s'allume.

- Appuyez de nouveau **brièvement** sur l'interrupteur pour éteindre l'éclairage.

Le voyant de l'éclairage s'éteint également.

Réglage de l'intensité de l'éclairage

L'intensité de l'éclairage est réglable.

- Lorsque les lampes sont allumées, appuyez sur l'interrupteur de l'éclairage. L'intensité baisse tant que vous appuyez sur l'interrupteur.
- Si vous appuyez de nouveau sur l'interrupteur, l'intensité de l'éclairage augmentera tant que vous appuyez sur l'interrupteur.

Si vous ne relâchez pas l'interrupteur, l'éclairage oscillera entre une lumière vive et l'obscurité.

- Appuyez de nouveau sur l'interrupteur pour éteindre l'éclairage.

Minuterie des filtres à graisse

Une minuterie fait le décompte des heures de fonctionnement du ventilateur.

Le voyant du filtre à graisse s'allume après 30 heures de fonctionnement. Il faut alors nettoyer les filtres à graisse.

Après avoir nettoyé et remplacé les filtres à graisse, vous devez remettre la minuterie à zéro.



- Pour ce faire, appuyez sur le bouton du filtre à graisse pendant 3 secondes environ.

Le voyant s'éteint.

Vérification de la minuterie des filtres à graisse

Pour vérifier le pourcentage d'heures de fonctionnement qui se sont déjà écoulées :



- Appuyez sur l'interrupteur On/Off (marche/arrêt) pour mettre le ventilateur en marche.



- Appuyez sur le bouton du filtre à graisse.



Le nombre de voyants qui clignotent indique le pourcentage d'heures qui se sont écoulées.

- 1 voyant = moins de 25 %
- 2 voyants = moins de 50 %
- 3 voyants = moins de 75 %
- 4 voyants = moins de 100 %

Ces données resteront sauvegardées en cas de panne de courant.

Fonctionnement

Reprogrammer la minuterie des filtres à graisse

La minuterie des filtres à graisse est prééglée à 30 heures. Cette durée peut être prolongée ou réduite à 20, 30, 40 ou 50 heures.

- Nous recommandons de programmer une durée de 20 heures dans les cuisines où la friture à la poêle ou à la friteuse est fréquente.
- Il faudrait également programmer 20 heures si la cuisine est utilisée seulement à l'occasion. Autrement, la graisse qui s'accumule durcit sur les filtres et rend leur nettoyage plus difficile.



- Appuyez sur l'interrupteur On/Off (marche/arrêt) pour éteindre le ventilateur.



- Appuyez simultanément sur les boutons d'arrêt différé et du filtre à graisse. Le voyant du filtre à graisse et un des voyants clignoteront.



Le voyant allumé indique la durée programmée :

- 1 voyant = moins de 25 %
- 2 voyants = moins de 50 %
- 3 voyants = moins de 75 %
- 4 voyants = moins de 100 %

- Utilisez le bouton pour choisir la durée souhaitée.




- Sauvegardez ce choix en appuyant sur le bouton du filtre à graisse.

Si vous ne sauvegardez pas votre choix dans les 4 minutes suivant la programmation, la hotte fonctionnera par défaut à partir des données "précédentes".

Avant de nettoyer la hotte ou d'y effectuer des travaux d'entretien, coupez l'alimentation électrique en retirant le fusible, en basculant le disjoncteur ou en débranchant l'appareil de la prise de courant.

Extérieur

 N'utilisez jamais de nettoyeurs abrasifs, des tampons à récurer, de laine d'acier ou de nettoyeurs corrosifs (nettoyant pour four), car ils endommageront la surface de la hotte.

- Vous pouvez nettoyer toutes les surfaces extérieures et les boutons de commande avec de l'eau tiède savonneuse appliquée à l'aide d'une éponge douce.
- Essuyez-les avec un linge doux.

N'utilisez pas trop d'eau sur les boutons de commande, car l'eau pourrait s'infiltrer dans les circuits électroniques et endommager l'appareil.

Éviter:

- les agents nettoyants contenant du soude, des acides et du chlorure,
- les agents nettoyants abrasifs par ex. nettoyeurs en poudre ou en crème,
- éponges abrasives par ex. récurants à poelons ou éponges qui ont été en contact avec des agents nettoyants abrasifs.

Ils vont endommager la surface.

Acier inoxydable

Pour nettoyer les surfaces en acier inoxydable, vous pouvez utiliser un nettoyant non abrasif pour acier inoxydable.

Vous pouvez également appliquer un apprêt pour acier inoxydable afin de garder l'appareil propre plus longtemps. Appliquez-le parcimonieusement avec une pression uniforme.

Boutons de commande en acier inoxydable

Ces boutons peuvent se décolorer ou être endommagés s'ils ne sont pas nettoyés régulièrement. Ne vous servez pas de nettoyant pour acier inoxydable sur ces boutons.

Nettoyage et entretien

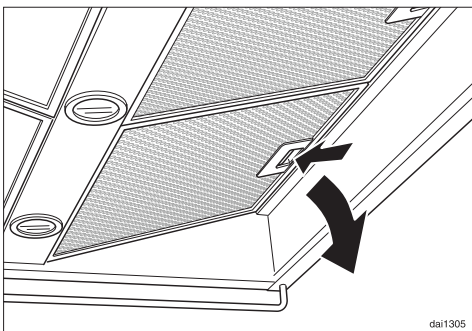
Filtres à graisse

Les filtres à graisse en métal réutilisables retiennent les particules solides en suspension dans l'air qui sont évacuées de la cuisine (comme la graisse, la poussière, etc).



Les filtres à graisse doivent être nettoyés toutes les trois à quatre semaines ou lorsque le voyant du filtre à graisse s'allume.

Un filtre sale représente un danger d'incendie.



■ Pour retirer les filtres à graisse, poussez les pinces de verrouillage vers le centre du filtre. En le tenant fermement, abaissez et retirez le filtre.

■ Nettoyage des filtres

- **À la main** : utilisez une brosse à récurer dans de l'eau chaude avec un détergent doux.

- **Au lave-vaisselle** : placez les filtres dans le panier inférieur en vous assurant qu'ils n'entravent pas le mouvement du bras gicleur.

Selon le détergent utilisé, nettoyer les filtres à graisse au lave-vaisselle peut en décolorer la surface de façon permanente. Leur performance n'en sera toutefois pas affectée.

- Après le nettoyage, placez les filtres sur un linge afin de les laisser sécher à l'air.
- Au moment d'enlever les filtres pour les nettoyer, nettoyez aussi toute saleté ou tout dépôt de graisse sur la surface extérieure pour prévenir tout risque d'incendie.

Lorsque vous remplacez les filtres, assurez-vous que les pinces de verrouillage sont visibles et qu'elles pointent vers le bas, soit vers la surface de cuisson.

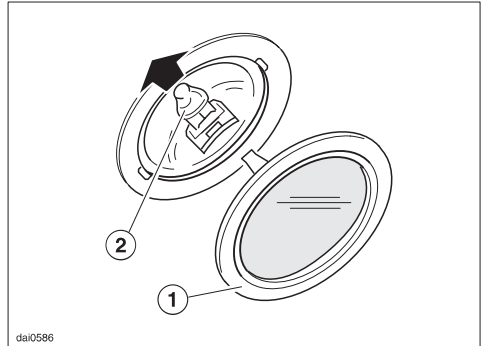
Si un filtre est installé incorrectement, insérez un petit tournevis dans la fente le long de la ligne pour le déloger du boîtier.

- Après avoir remplacé les filtres à graisse, appuyez sur le bouton du filtre pendant 3 secondes pour reprogrammer la minuterie. Le voyant s'éteindra.
- Si les filtres à graisse sont nettoyés avant la fin de la minuterie, il faudrait pousser le bouton du filtre à graisse pendant 6 secondes pour remettre le compteur à zéro.

Changer l'ampoule halogène

Avant de changer l'ampoule, débranchez la hotte soit en enlevant le fusible, soit en basculant le disjoncteur.

Les ampoules halogènes chauffent fortement et vous pourriez vous brûler les mains. N'essayez pas de changer les ampoules avant qu'elles aient suffisamment refroidi. Ne touchez pas la surface de l'ampoule. Les empreintes digitales ou les huiles du corps qui se déposent sur l'ampoule réduisent sa durabilité. Respectez les recommandations du fabricant.



- Pour changer l'ampoule, retirez en premier lieu le couvercle. ①.
- Retirez l'ampoule ② de la douille et changez-la.
- Remettez le couvercle. ①.

N'allumez jamais la lampe sans avoir ①replacé le couvercle. Le matériau en verre du couvercle est spécialement conçu pour filtrer les rayons lumineux nocifs.

Service après-vente

Si vous ne pouvez pas réparer certaines pannes, communiquez avec :

– votre détaillant Miele

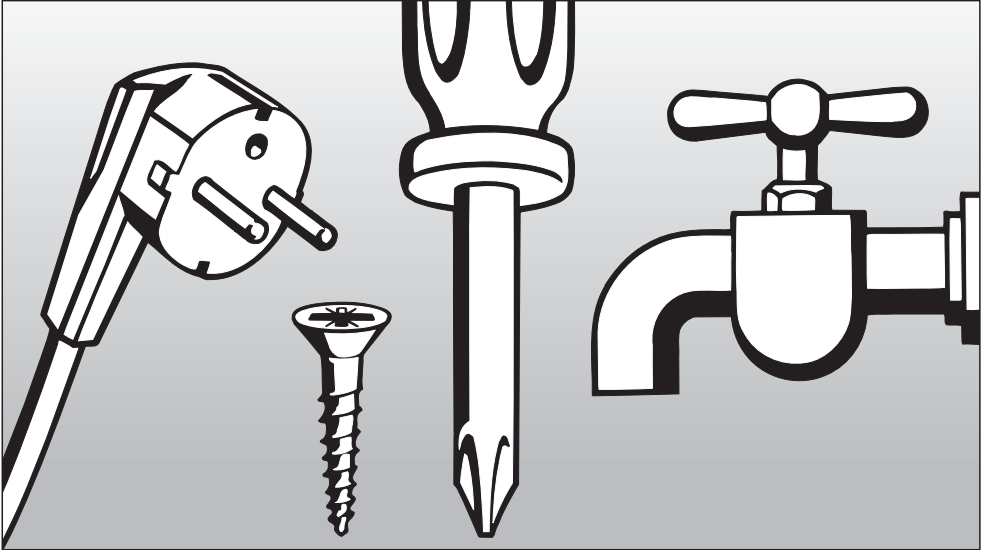
ou

– le Service technique Miele

États-Unis 1 800 999-1360
techserv@mieleusa.com

Canada 1 800 565-6435
service@miele.ca

Lorsque vous communiquez avec le Service technique, précisez le modèle et le numéro de série de votre appareil. Ces renseignements figurent sur la plaque signalétique qui est visible une fois que vous avez retiré le filtre à graisse.



Instructions d'installation

Aidez à protéger l'environnement

Enlèvement des produits d'emballage

La boîte de carton et les produits d'emballage protègent l'appareil durant le transport. Ces matériaux sont biodégradables et recyclables. Veuillez les recycler.

Pour prévenir les risques de suffocation, débarrassez-vous des emballages, sacs et autres produits en plastique en toute sécurité et tenez-les hors de la portée des enfants.

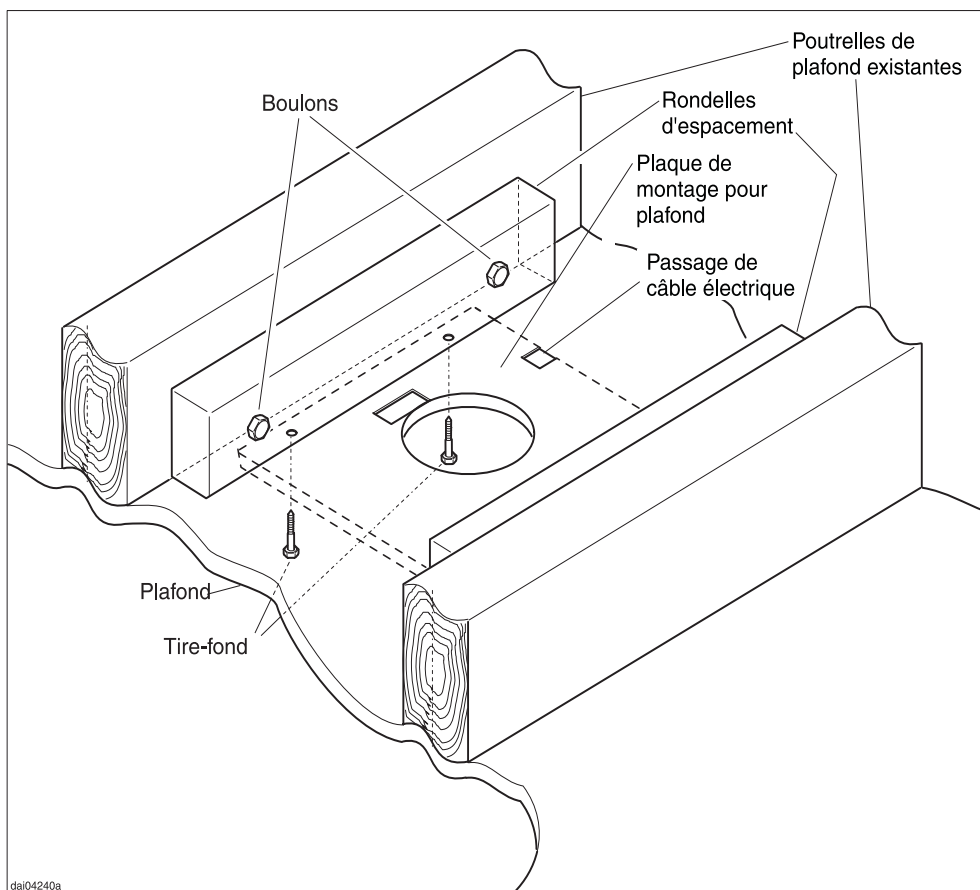
Mise au rebut de votre ancien appareil

Les vieux appareils peuvent contenir des matériaux recyclables. Veuillez communiquer avec le centre de recyclage de votre localité pour savoir comment les recycler.

Avant de mettre au rebut votre ancienne hotte, débranchez-la et coupez le cordon d'alimentation électrique pour prévenir les accidents.

Support de structure

La plaque de montage au plafond soutient le poids de la hotte. Cette plaque doit être fixée à un cadre de structure rigide entièrement soutenu par les solives du plafond ou directement fixé à celles-ci. Ne fixez pas la plaque directement au plafond au moyen d'ancres, de chevilles de type "Molly" ou de boulons à ailettes.



dai04240a

Fiche technique et branchement électrique

Tous les travaux de branchement électrique doivent être effectués par un électricien qualifié, conformément aux normes de sécurité nationales et locales. L'installation, les réparations et autres travaux effectués par des personnes non qualifiées peuvent être dangereux et le fabricant ne peut en être tenu responsable. Assurez-vous que l'appareil est HORS TENSION lors des travaux d'installation ou de réparation.

Avant d'installer la hotte, assurez-vous que les données techniques - tension, charge et circuit du courant - indiquées sur la plaque signalétique de l'appareil (placée derrière le filtre à graisse) correspondent bien à celles du réseau électrique de la résidence.

Si vous avez des questions concernant le branchement électrique de votre appareil à votre installation électrique, consultez un électricien agréé ou téléphonez au Service technique Miele.

États-Unis 1-800-999-1360

Canada 1 800-565-6435

ATTENTION :
CET APPAREIL DOIT ÊTRE MIS À LA TERRE

Important

La hotte doit être adéquatement branchée par raccordement fixe :

Fil noir/rouge :

..... branché à L1 (sous tension)

Fil blanc : branché à N (neutre)

Fil vert : branché à GND (terre)

Charge maximale 430 W

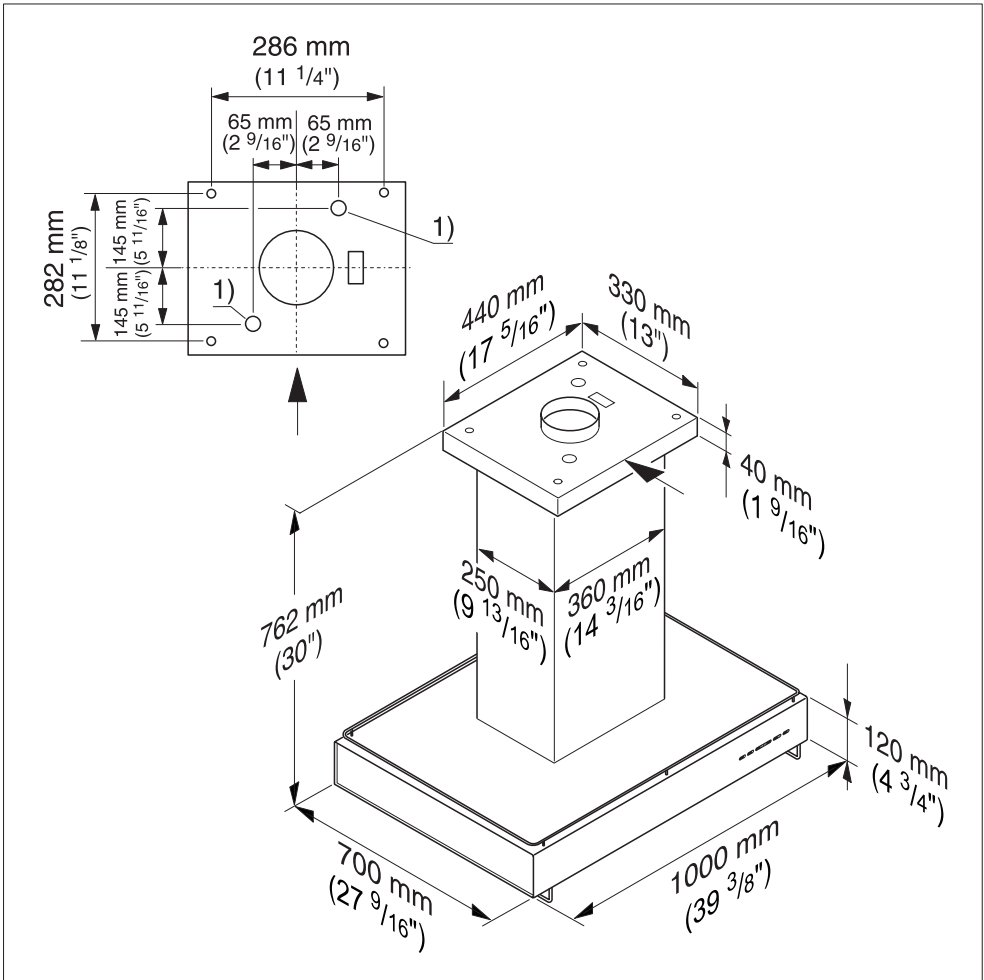
Éclairage 4 x 20 W

Tension 120 V

Fréquence 60 Hz

Circuit 15 A

Dimensions de l'appareil



Raccordement au plafond, vue de dessus

1) Positions possibles pour faire passer le câble d'alimentation électrique

Conduit d'évacuation : 6 po (150 mm) de diamètre

Installation

N'installez pas la hotte au-dessus d'une surface de cuisson à combustible solide.

Lorsque vous installez la hotte, respectez les **distances de sécurité minimales (S)** entre le dessus de la surface de cuisson Miele et le bas de la hotte :

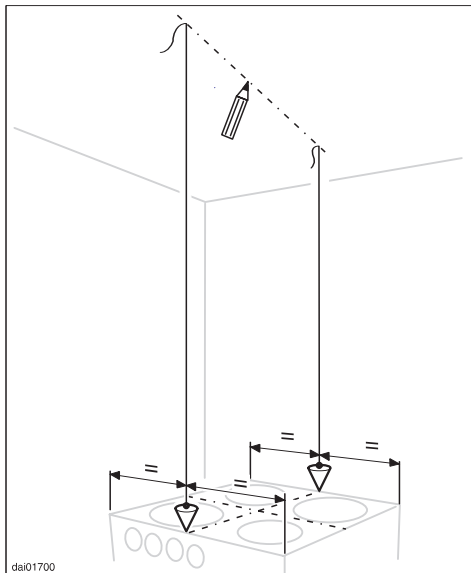
- 22 po (55 cm) pour une plaque de cuisson électrique
- 26 po (65 cm) pour une plaque de cuisson au gaz
- 26 po (65 cm) pour une grille à découvert

Pour ce qui est des appareils de cuisson d'une autre marque que Miele, veuillez respecter les distances sécuritaires recommandées par le fabricant de la surface de cuisson dans son manuel d'utilisation.

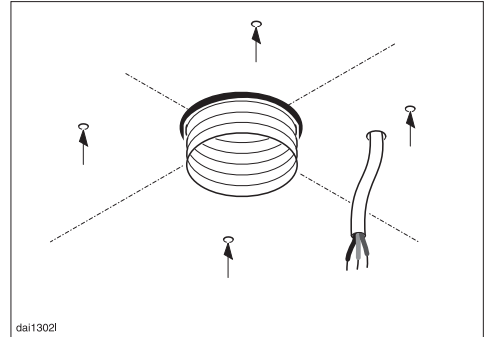
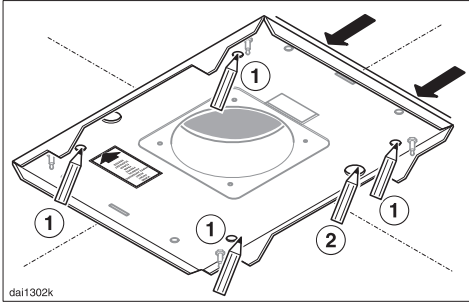
S'il y a plus d'un appareil sous la hotte et que les distances de sécurité minimales diffèrent, optez toujours pour la plus grande.

Consultez la section "Instructions importantes sur la sécurité" pour plus de précisions.

Pour toutes les installations, il est recommandé de laisser 26 po (65 cm) pour permettre un espace de travail optimal sous la hotte.



- Tracez une ligne sur le plafond vis-à-vis le centre de la surface de cuisson, à partir de l'arrière de cette dernière jusqu'à l'avant. Tracez une seconde ligne d'intersection $8\frac{11}{16}$ po (22 cm) à partir de l'arrière.
- Découpez un trou de $7\frac{1}{2}$ po (190 mm) de diamètre dans le plafond afin de laisser passer le conduit d'évacuation. Le diamètre du raccord d'évacuation est de 6 po (150 mm).



- Tenez la plaque de montage contre le plafond de manière à ce que la flèche orange pointe vers l'avant de la hotte et qu'elle soit parallèle aux lignes tracées sur le plafond. Marquez la position des quatre boulons de montage ① qui serviront à fixer la plaque et celle des trous pour ② laisser passer le cordon d'alimentation électrique.

- Percez quatre trous de $\frac{3}{16}$ po (5 mm) dans le plafond.

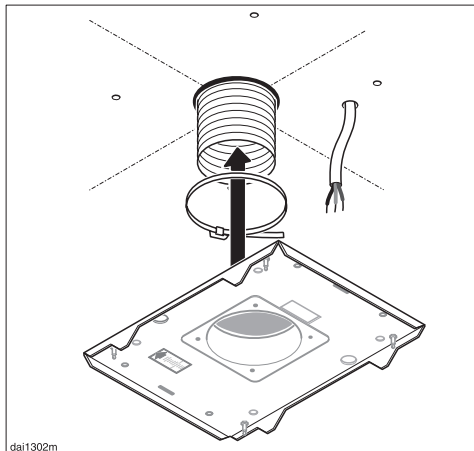
Les ancres murales S10 comprises dans l'emballage ne doivent pas être utilisées aux États-Unis et au Canada. Assurez-vous que le plafond est suffisamment solide pour que la hotte y soit fixée.

Choisissez le trou le plus proche de la prise située en haut de la cheminée de la hotte pour y faire passer le cordon d'alimentation ②.

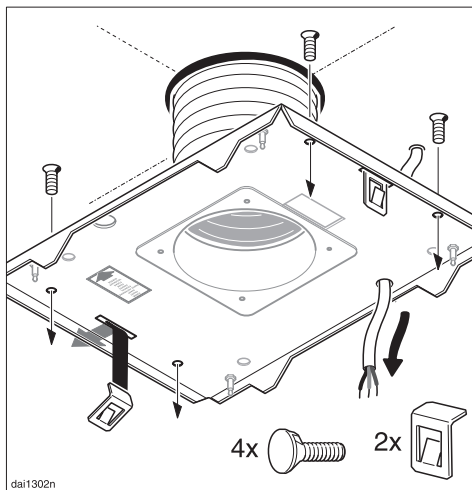
- Insérez le conduit et le cordon dans leurs trous respectifs dans le plafond.

Si vous ne pouvez pas installer un conduit de 6 po (150 mm) de diamètre, vous pouvez utiliser un conduit de 5 po (125 mm) accompagné d'un collier de réduction disponible auprès du Service technique Miele (consultez la section "Installation / Extraction d'air" pour plus de précisions).

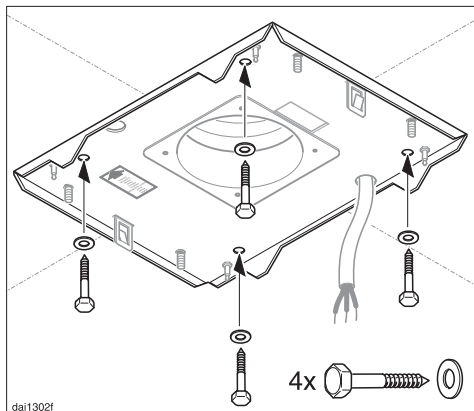
Installation



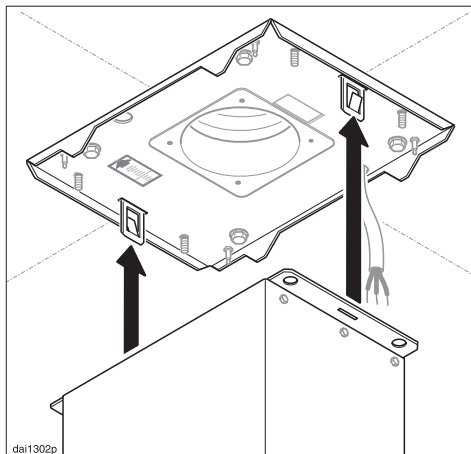
- Fixez le conduit à la plaque de montage au moyen d'un collier de serrage.



- Insérez l'extrémité la plus courte des deux attaches à ressort dans les fentes prévues à cet effet et faites-les basculer à un angle de 90 degrés pour que la languette soit face au centre du support de montage.
- Faites passer le cordon d'alimentation par le trou dans la plaque de montage.
- Insérez les quatre vis à tête fraisée M 6 x 20 dans les trous fraisés par le dessus.
- Fixez la tête des vis à l'aide de ruban adhésif pour qu'elles ne sortent pas des trous au moment de serrer les écrous.



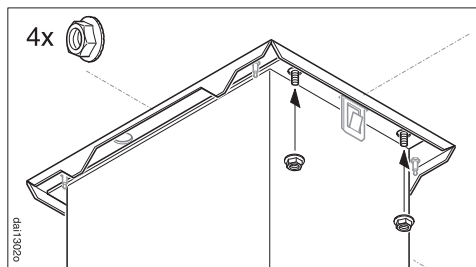
- Fixez la plaque de montage au plafond au moyen des tire-fonds 8 x 60 et des rondelles. Lorsque les boulons sont bien serrés, assurez-vous que la plaque peut supporter le poids de la hotte sans danger.



- Faites-vous aider par au moins une autre personne pour soulever la hotte et guider les attaches à ressort dans leurs fentes respectives de la bride de la partie supérieure de la cheminée.

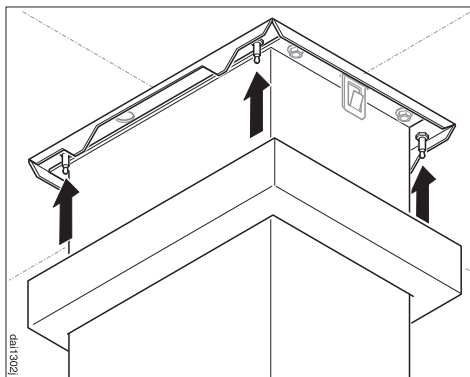
Assurez-vous que les attaches à ressort sont bien enclenchées et que la hotte tient solidement sur les attaches avant de les laisser en supporter le poids.

Installation

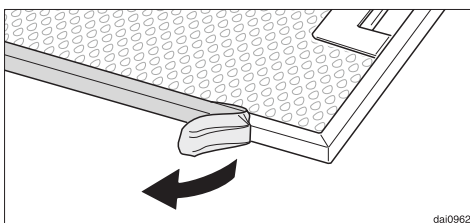


- Fixez solidement la bride au plafond à l'aide des écrous M6.
- Raccourcissez le cordon au maximum et raccordez-le à la plaque à bornes à l'intérieur de la cheminée. Consultez la section "Fiche technique et branchement électrique".

Avant de raccorder l'appareil à la source d'alimentation électrique, lisez les sections "Consignes de sécurité" et "Fiche technique et branchement électrique".



- Enfin, en faisant attention de ne pas érafler la cheminée, poussez le cache-conduit vers le haut jusqu'à ce que les attaches de fixation s'enclenchent. S'il est correctement installé, le cache-conduit devrait tenir solidement et être aligné avec le plafond.



- Avant d'utiliser l'appareil, enlevez le filtre à graisse et retirez la pellicule protectrice du cadre à filtre. Remplacez le filtre.

Danger de gaz toxique.

Les appareils de cuisson au gaz dégagent du monoxyde de carbone, qui peut être dangereux ou mortel si respiré. **Les gaz d'échappement aspirés par la hotte doivent être évacués à l'extérieur de l'immeuble uniquement. Les conduits d'évacuation ne doivent pas aboutir dans le grenier, le garage, le vide sanitaire, etc.**

Veillez lire et suivre les

"INSTRUCTIONS IMPORTANTES SUR LA SÉCURITÉ" pour réduire les risques de blessures. Respectez le code du bâtiment en vigueur lorsque vous installez la hotte.

Conduits et raccords d'échappement

- Le conduit doit être le plus court et le plus droit possible, et il faut réduire au minimum le nombre de coudes.
- Pour que l'extraction d'air soit le plus efficace possible, le diamètre du conduit ne devrait pas être inférieur à 6 po (150 mm). Les conduits plats nuisent aussi à l'efficacité de l'extraction d'air.
- Les niveaux de bruit émis par la hotte augmenteront si des conduits plats ou ronds d'un diamètre inférieur à 6 po (150 mm) sont utilisés.



AVERTISSEMENT

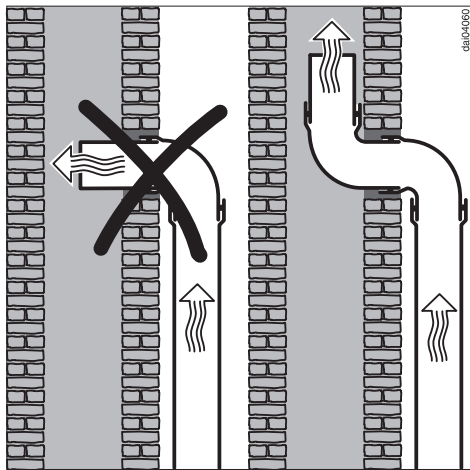
Pour réduire les risques d'incendie, utilisez uniquement des conduits en métal.



Afin de prévenir les incendies et d'évacuer l'air adéquatement, assurez-vous que le conduit d'évacuation aboutit à l'extérieur et non dans les murs, les plafonds, le grenier, le garage ou le vide sanitaire.

- Utilisez des tuyaux lisses ou flexibles fabriqués de matériaux ininflammables conçus pour les conduits d'échappement.
- Là où le conduit est horizontal, celui-ci doit s'écarter de la hotte d'au moins $\frac{1}{8}$ po à tous les pieds (1 cm à tous les mètres) afin d'éviter que des gouttes de condensation tombent dans l'appareil.
- Si les conduits d'échappement passent par un mur extérieur, vous pouvez utiliser l'évent mural télescopique de Miele.

Extraction d'air



- Si les conduits d'échappement passent par un tuyau d'évent inactif, l'air doit être expulsé parallèlement à la direction de la circulation d'air dans le tuyau.

Ne raccordez jamais la hotte à une cheminée active, à un évent de sècheuse, à un tuyau d'évent ou à la conduite de ventilation d'une pièce. Demandez les conseils d'un professionnel avant de raccorder la hotte à une cheminée ou à un tuyau d'évent inactif.

Purgeur de condensat

Important :

Si les conduits traversent des pièces, des plafonds, des garages, etc. où la température varie, il peut être nécessaire de recourir à de l'isolant pour réduire la condensation. Dans certains cas, un purgeur de condensat peut aussi s'avérer nécessaire pour recueillir et évacuer les condensats.

Si vous installez un purgeur de condensat, assurez-vous qu'il est en position verticale et qu'il est situé, dans la mesure du possible, directement au-dessus de la sortie d'air.



Miele Limitée

Siège social au Canada

55G, East Beaver Creek Road
Richmond Hill (Ontario) L4B 1E5

Téléphone : (800) 643-5381
(905) 707-1171

Télécopieur : (905) 707-0177

www.miele.ca

info@miele.ca (questions générales)

professional@miele.ca (questions commerciales)

Service à la clientèle – Mielecare (Canada)

Téléphone : (800) 565-6435
(905) 850-7456

Télécopieur : (905) 850-6651

service@miele.ca (Service technique)