

AUTODOME IP starlight 7000 HD

www.boschsecurity.fr



BOSCH

Des technologies pour la vie



HD ONVIF



- ▶ Caméra mobile HD 720p haute résolution avec objectif zoom 30x hautes performances pour capturer les détails subtils dans les scènes avec un niveau d'éclairage extrêmement faible
- ▶ Fonction Intelligent Tracking et moteur de règles d'alarme avec fonctionnalité intégrée d'analyse intelligente de la vidéo (IVA) sur la carte
- ▶ Flexibilité du système améliorée avec des options d'enregistrement double (iSCSI, carte SD) et de source d'alimentation double (alimentation High PoE / 24 Vca)
- ▶ Diffusion de quatre flux entièrement configurable avec flux configurables individuellement, basés sur la plate-forme CPP4 (Common Product Platform) de Bosch
- ▶ Installation facile et intuitive avec plusieurs modes utilisateur préconfigurés qui permettent aux utilisateurs de sélectionner la configuration de caméra idéale pour leurs applications

La caméra mobile ultra-rapide AUTODOME IP starlight 7000 HD constitue une solution facile à installer en caisson suspendu éprouvé dans un environnement intérieur/extérieur ou pour montage au plafond. Elle offre une qualité d'image et des performances réseau jour et nuit inégalées, avec des images superbes en haute définition (HD) 720p50/60 et un zoom optique 30x.

Elle permet un contrôle via le réseau de toutes les fonctionnalités des dômes, notamment les fonctions d'orientation, d'inclinaison et de zoom, les prépositions, les tours et les alarmes. Elle permet également de configurer via le Web les paramètres de toutes les caméras. Elle fournit également un flux vidéo réseau direct au moyen d'une compression H. 264 / d'une limite de bande passante afin de gérer de

manière efficace la bande passante et l'espace de stockage, tout en offrant une qualité d'image exceptionnelle.

Fonctions de base

Caméra mobile starlight hautes performances

Technologie starlight

La sensibilité extrême en faible luminosité garantit des performances exceptionnelles quelles que soient les conditions d'éclairage. Lorsque la luminosité est faible, la caméra passe automatiquement du mode couleur au mode monochrome en supprimant le filtre IR, afin d'augmenter la sensibilité tout en maintenant une qualité d'image supérieure. Pour un fonctionnement

dans les conditions les plus sombres, le contrôle automatique des vitesses d'obturation augmente la sensibilité de 50 fois.

Les modèles starlight disposent d'une plate-forme de caméras de 720p60 intégrant la technologie starlight. La caméra produit des images vidéo détaillées même pour les scènes avec un éclairage ambiant limité, sans aucun effet de flou au niveau des objets en mouvement lorsqu'elle est associée à des caméras utilisant une obturation lente. La caméra a été conçue pour une haute qualité vidéo HD de jour comme de nuit.

Balance des blancs pour lampe à vapeur de sodium

La caméra est particulièrement performante lors d'une capture vidéo sous lampe à vapeur de sodium (réverbère ou éclairage dans un tunnel, par exemple). Dans ces conditions, les images ont tendance à jaunir, ce qui peut rendre l'identification difficile. En mode Balance des blancs pour lampe à vapeur de sodium, la caméra compense automatiquement l'éclairage fourni par une lampe à vapeur de sodium pour redonner leur couleur d'origine aux objets.

Cinq (5) modes utilisateur préprogrammés

Cinq modes utilisateur préprogrammés mais configurables, optimisés avec les meilleurs paramètres pour un large éventail d'applications types, rendent la programmation sur site facile et conviviale. Les utilisateurs sélectionnent dans le menu le mode convenant le mieux à l'environnement dans lequel est installée la caméra :

- Extérieur : changements généraux jour/nuit avec reflets du soleil et éclairage public
- Intérieur : idéal pour les applications en intérieur où l'éclairage est constant et ne subit pas de modifications
- Faible luminosité : optimisé pour capter suffisamment de détails par faible luminosité
- Mouvement : suivi du trafic ou des objets en déplacement rapide ; le mouvement des artefacts est minimisé
- Vif : reproduction des couleurs avec contraste et netteté améliorés

Les utilisateurs peuvent toujours personnaliser ces modes, si nécessaire, pour les besoins spécifiques du site.

Stabilisation de l'image

L'évolution des fonctions de zoom optique des caméras mobiles rend la stabilisation de l'image indispensable afin d'éliminer les mouvements résultant de l'instabilité de certains supports pour caméras. Lorsque le zoom de la caméra est défini sur une valeur élevée, si le support de la caméra bouge de quelques millimètres, cela peut entraîner une modification considérable du champ de vision. Les images deviennent alors inutilisables. La caméra intègre un algorithme de stabilisation de l'image qui permet à la caméra de détecter les vibrations continues. Lorsqu'elle détecte des vibrations, la caméra corrige de façon dynamique les tremblements verticaux et

horizontaux sur la vidéo, pour une clarté exceptionnelle des images et un champ de vision stable sur le moniteur.

Masquage dynamique avancé de zones privatives

La caméra prend en charge 24 masques dynamiques de zones privatives et faciles à configurer, dont 8 peuvent être affichés dans la même prise de vue. En cas de zoom, la taille de chaque masque est modifiée rapidement et progressivement afin que l'objet couvert ne puisse pas être vu dans la plupart des situations.

Réponses d'alarme avancées

La caméra prend en charge le contrôle avancé des alarmes, qui utilise une logique basée sur des règles sophistiquées pour déterminer la méthode de gestion des alarmes. Les règles les plus simples déterminent quelles entrées activent quelles sorties. Les règles les plus complexes associent des entrées et des sorties à des commandes prédéfinies ou définies par l'utilisateur pour exécuter les fonctions avancées de la caméra.

Lecteur et mécanisme de caméra mobile

L'AUTODOME 7000 prend en charge 256 prépositions et deux types de tours de garde : tour de prépositions et enregistrement/lecture. Les utilisateurs peuvent configurer le tour de pré-réglage standard avec pas moins de 256 prépositions séquentielles. Il est également possible de configurer une durée de temporisation entre ces prépositions. La gamme AUTODOME prend également en charge de deux tours enregistrés, qui sont des macros enregistrées à partir des mouvements d'un opérateur (balayages horizontaux/verticaux et zoom compris) et pouvant être reproduites d'un simple clic sur un bouton. La précision de l'orientation et de l'inclinaison des prépositions est de $\pm 0,1^\circ$ afin de ne jamais manquer un événement. La caméra dispose de vitesses d'orientation/d'inclinaison variables allant d'une vitesse de déplacement de $0,1^\circ$ seulement par seconde à une rotation complète de 400° par seconde. La caméra permet d'effectuer une orientation sur 400° par seconde avec une vitesse d'inclinaison de 300° par seconde entre les prépositions. La caméra offre un angle d'inclinaison de 18 degrés au-dessus de l'horizon et une rotation sur 360° .

Technologie de traitement des images basée sur le contenu

La technologie de l'image basée sur le contenu (C-BIT) permet d'améliorer radicalement la qualité d'image dans toutes les conditions d'éclairage et d'identifier les zones pour un traitement amélioré. La caméra examine la scène à l'aide de l'analyse intelligente de la vidéo et fournit un retour pour affiner le traitement de l'image. Les détails dans les zones importantes et les performances globales s'en trouvent améliorés. La technologie anti-brouillard automatique et intelligente, par exemple, vous permet de visualiser clairement une vidéo filmée dans une scène embrumée ou d'améliorer le contraste dans les zones sombres d'une scène.

L'iDNR réduit les besoins en bande passante et espace de stockage

La caméra utilise la réduction automatique du bruit intelligente (iDNR) qui analyse activement le contenu d'une scène et réduit les artefacts sonores en conséquence.

La technologie d'image présentant un faible niveau de bruit et de compression H.264 efficace fournit des images nettes tout en réduisant la bande passante et l'espace de stockage nécessaires jusqu'à 30 % par rapport aux autres caméras H.264. Il en résulte une diminution des flux de bande passante qui conservent une haute qualité d'image et un fonctionnement en douceur. La caméra garantit des images les plus utilisables possibles en optimisant intelligemment le rapport détail-bande passante.

Anti-brouillard

Avec le mode anti-brouillard, la visibilité peut être considérablement améliorée en cas de brouillard ou de scène à faible contraste. Les utilisateurs peuvent configurer une activation en continu ou automatique du mode Anti-brouillard, qui démarre et ajoute de la lumière à l'image dès que la fonction d'analyse de la vidéo détecte du brouillard (dès que le brouillard disparaît ou que la scène évolue, cette fonction se désactive).

Intelligence

Avec l'analyse intelligente de la vidéo intégrée (IVA), la caméra renforce le concept de l'intelligence à la source. IVA est la technologie Bosch de pointe d'analyse intelligente de contenu vidéo. Avec IVA, la caméra détecte et analyse de façon fiable les objets en mouvement, tout en limitant les risques de fausse alarme liés aux parasites de l'image. IVA permet également à la caméra de détecter plusieurs comportements d'objet, y compris les objets en mouvement, immobiles ou ayant disparu du champ, le franchissement répété de lignes et les trajectoires. IVA prend en charge le compteur de personnes en vue aérienne et l'étalonnage automatique assisté. Les filtres de détection configurables améliorent la fiabilité et réduisent la charge de travail de l'opérateur.

Suivi intelligent

La caméra utilise la fonctionnalité intégrée d'analyse intelligente de la vidéo (IVA) pour effectuer un suivi continu d'un individu ou d'un objet. Les objets détectés par l'analyse intelligente de la vidéo (IVA) en position stationnaire activent la fonction iTracking, qui contrôle les actions d'orientation/inclinaison/zoom de la caméra pour conserver le objet suivi dans la scène. La nouvelle fonction iTracking est basée sur des algorithmes robustes de détection de flux qui peuvent efficacement suivre les objets en mouvement, même dans les plus difficiles des scènes.

La fiabilité du suivi et de la détection peut encore être étendue avec un masquage virtuel pour les scènes qui produisent beaucoup de « bruit de fond » tels que ceux des arbres ou d'autres objets créant un mouvement constant dans la scène.

La caméra prend en charge trois modes pour la fonction Intelligent Tracking.

- **Mode Auto** : lorsqu'elle est configurée dans ce mode, la caméra analyse activement la vidéo afin de détecter toute objet en mouvement. Si elle détecte un mouvement, elle commence à suivre l'objet. Ce mode est plus adapté aux situations où aucun mouvement n'est attendu dans la scène.
- **Mode Clic (Click mode)** : dans ce mode, les utilisateurs peuvent cliquer sur un objet en mouvement dans l'image vidéo en temps réel pour permettre à la caméra de suivre le mouvement de l'objet sélectionné. Ce mode est plus adapté aux situations où une activité de mouvements normale est attendue dans la scène.
- **Mode déclenché par IVA (IVA-triggered mode)** : dans ce mode, la caméra recherche en continu des alarmes IVA ou des violations de règles IVA dans la scène. En cas de violation d'une règle IVA, la fonction de suivi avancée de la caméra se déclenche afin de suivre l'objet/individu responsable du déclenchement de l'alarme.
Cette combinaison unique de fonctions IVA et Intelligent Tracking robustes permet à la caméra de suivre les objets d'intérêt en mouvement, sans se laisser distraire par d'autres objets en mouvement dans la scène.

Masquage virtuel

La caméra propose un masquage virtuel, qui donne aux utilisateurs la possibilité de masquer des parties de la scène pour lesquelles l'analyse des flux ne doit pas déclencher la fonction Intelligent Tracking. Ceci permet aux utilisateurs de masquer les mouvements en arrière-plan dans la scène (mouvement des arbres, lumières clignotantes, routes fréquentées, etc.) sans désactiver la fonctionnalité IVA/Suivi dans la vidéo.

Plate-forme CPP4 (Common Product Platform)

La caméra dispose d'un encodeur H.264 avancé et efficace (CPP4 (Common Product Platform)) intégré pour diffuser un flux vidéo haute qualité HD, ainsi que de fonctionnalités de diffusion et de réseau très performantes.

La nouvelle plate-forme prend en charge la diffusion simultanée de flux HD configurables séparément, et offre un éventail de résolutions HD combinées à des résolutions SD.

Diffusion avancée

La caméra offre des fonctionnalités de diffusion avancées qui vous permettent de configurer la caméra de manière à profiter des toutes dernières technologies de réseau.

La caméra est conçue sur la plate-forme d'encodage H.264 la plus efficace et performante capable d'offrir une vidéo HD haute qualité avec une très faible charge

du réseau. Les nouvelles fonctionnalités d'encodage intelligent fait chuter la consommation de bande passante à un niveau extrêmement bas si la caméra ne détecte aucun mouvement dans la scène.

La caméra propose la fonction quadravision, qui permet de configurer une diffusion de flux indépendants et configurables pour la visualisation en temps réel, l'enregistrement, ou la surveillance à distance sur les bandes passantes limitées.

Gestion du stockage et des enregistrements

Une carte mémoire (SD (Secure Digital), SDHC (Secure Digital à hautes capacités) ou SDXC (Secure Digital à capacités étendues)) peut être utilisée pour l'enregistrement sur alarme locale ou pour planifier un enregistrement local afin d'améliorer la fiabilité globale de l'enregistrement. La gestion des enregistrements peut être contrôlée par le logiciel Video Recording Manager (VRM) ou la caméra peut utiliser les cibles iSCSI directement sans logiciel d'enregistrement.

Conformité ONVIF

La caméra est conforme aux directives ONVIF (Open Network Video Interface Forum), ce qui garantit l'interopérabilité des dispositifs vidéo sur réseau indépendamment du fabricant. La norme ONVIF Profil S permet une intégration facile avec les appareils conformes aux directives et avec VMS. Les périphériques conformes à la norme ONVIF sont capables d'échanger en temps réel des informations vidéo, audio, des métadonnées et des informations de commande, et permettent de les détecter et de les raccorder automatiquement à des applications réseau, telles que des systèmes de gestion vidéo.

Prise en charge du système de gestion vidéo

La caméra est livrée avec Bosch Video Client (BVC), un logiciel simple d'utilisation de Bosch qui convient parfaitement pour les installations de taille moyenne. Pour les grands systèmes d'entreprise, les caméras AutoDome peuvent être utilisées avec Bosch Video Management System (BVMS) pour améliorer la gestion vidéo et les fonctionnalités de visualisation. En outre, la caméra est prise en charge/intégrée dans tous les principaux systèmes de gestion vidéo tiers.

Installation et maintenance aisées

La caméra a été conçue pour être installée rapidement et facilement, une caractéristique clé des produits de vidéosurveillance Bosch. Les vis et les verrous des caissons sont tous encastrés, ce qui constitue une protection supplémentaire contre le vandalisme. Les caissons pour montage suspendu intérieur/extérieur sont conçus pour fournir une protection IP66 et prennent en charge une plage de températures de fonctionnement allant jusqu'à -40 °C. Le caisson pour montage suspendu intérieur/extérieur est livré entièrement assemblé, équipé d'un pare-soleil, et prêt pour un montage mural ou sur tube au moyen du matériel de fixation adapté (vendu séparément). De plus, les modèles de caméra avec caisson pour montage suspendu et encastré sont équipés d'une

sphère acrylique haute définition offrant une qualité d'image accrue avec une forte résistance aux chocs. Vous pouvez facilement adapter le caisson pour montage suspendu extérieur à une utilisation en intérieur en retirant le pare-soleil.

Bosch propose une gamme complète de matériel et accessoires complémentaires (vendus séparément) pour les montages sur un mur, en angle, sur mât, sur toit, sur tube, et pour montage encastré pour un usage en intérieur ou en extérieur, qui permettent à la caméra de s'adapter facilement aux exigences de chaque site.

Option de double alimentation

Tous les modèles peuvent être alimentés par un réseau Bosch High PoE conforme, au moyen d'un injecteur High PoE Bosch (vendu séparément) et par un seul câble réseau et/ou un bloc d'alimentation 24 VAC.

En cas d'alimentation par une configuration High PoE ou PoE+ (IEEE 802.3at classe 4), une simple connexion à un câble est suffisante pour alimenter et contrôler la caméra tout en visualisant les images de la caméra. Pour une fiabilité accrue du système, les utilisateurs ont également la possibilité de connecter le bloc d'alimentation 24 VAC à la caméra lors de l'utilisation d'une alimentation High PoE.

Kit fibre optique

Bosch propose en option le module de convertisseur unique VG4-SFPSCKT pour une utilisation avec divers périphériques Bosch. Ce module de convertisseur est conçu pour accueillir un vaste éventail de modules SFP 10/100 Mbit/s pour une utilisation avec fibre optique monomode ou multimode avec des connecteurs LC ou SC.

Le module de convertisseur ainsi que le module SFP sont installés par l'utilisateur directement dans le boîtier d'alimentation de la caméra afin d'offrir une solution fibre optique intégrée.

Mise à niveau en toute simplicité

Vous pouvez mettre à jour la caméra dès qu'un nouveau firmware est disponible. Ainsi, vos produits sont toujours à jour et vos données protégées avec un minimum d'effort.

Une fiabilité incomparable

Comme tous les produits Bosch, la caméra a été soumise aux tests de résistance les plus rigoureux et les plus complets du secteur, notamment les tests HALT (Highly Accelerated Life Testing, contrôle du cycle de vie accéléré), pour vous garantir un fonctionnement irréprochable année après année. Elle s'accompagne de la garantie Bosch de 3 ans.

Certifications et accréditations

Normes HD

- Conforme à la norme SMPTE 274M-2008 :
 - Résolution : 1 920 x 1 080
 - Balayage : progressif
 - Couleurs : conformes à ITU-R BT.709

- Rapport hauteur/largeur : 16:9
- Cadence d'images : 25 et 30 images/s
- Conforme à la norme 296M-2001 :
 - Résolution : 1 280 x 720
 - Balayage : progressif
 - Couleurs : conformes à ITU-R BT.709
 - Rapport hauteur/largeur : 16:9
 - Cadence d'images : 25, 30, 50 et 60 images/s

Compatibilité électromagnétique (CEM)	Conforme aux normes FCC section 15, ICES-003 et CE, y compris les dernières versions des normes EN 50130-4, et EN 55022:2006 inc. AL:2007, EN 61000-3-3, EN 61000-6-1, EN 61000-6-2 et EN 50121-4 (applications dans le secteur ferroviaire)
Sécurité des produits	Conforme aux normes UL, CE, CSA, EN et CEI60950-1 et 22
Caractéristiques environnementales	Montage encastré : IP 54, certifié pour chambre de répartition d'air (avec sphère acrylique) Également : indice IK8 lorsque vous utilisez une sphère en polycarbonate en option (vendue séparément) Montage suspendu intérieur/extérieur : IP 66, conforme à la norme NEMA 4X
Conformité à la norme ONVIF	EN 50132-5-2



Remarque

Conformes à la norme EN 50130-4
Un des blocs d'alimentation suivants est nécessaire pour assurer la conformité du modèle à la norme EN 50130-4 :
VG4-A-PSU0, VG4-A-PSU1, VG4-A-PSU2, VG4-A-PA0, VG4-A-PA1, ou VG4-A-PA2.

Composants inclus

Montage encastré

Quantité	Élément
1	Caméra AUTODOME IP starlight 7000 HD pour montage encastré avec sphère acrylique teintée et collerette blanche
1	Boîtier d'interface
1	Collerette noire en option
1	Joint pour plafond (pour conformité à la norme IP54)
1	DVD (incluant le manuel d'utilisation)
1	Documentation de sécurité sur papier

Montage suspendu extérieur

Quantité	Élément
1	Caméra AUTODOME IP starlight 7000 HD pour montage suspendu avec sphère acrylique transparente et pare-soleil
1	Documentation de sécurité sur papier
1	DVD (incluant le manuel d'utilisation)
1	Documentation de sécurité sur papier

Remarques :

- Le caisson pour montage suspendu extérieur peut être adapté à une utilisation en intérieur, en retirant le pare-soleil.
- Le matériel et les accessoires de fixation sont vendus séparément.

Spécifications techniques

Caméra AUTODOME IP starlight 7000 HD

Imageur	Capteur CMOS Exmor 1/3"
Pixels effectifs	1305 x 1049 (1,37 MP)
Objectif	Zoom 30x 4,3 à 129 mm
Champ de vision	2,1 à 59°
Mise au point	<i>Automatique avec possibilité de commande manuelle</i>
Diaphragme	<i>Automatique avec possibilité de commande manuelle</i>
Zoom numérique	12x

Sensibilité / éclairage minimal (standard)	30 IRE	50 IRE
Mode jour (couleur)		
Obturbateur fixe 1/30, mode haute sensibilité actif	0,052 lux	0,166 lux
Obturbateur fixe 1/30, mode haute sensibilité inactif	0,26 lux	0,66 lux
SensUp activé (max. ¼), mode haute sensibilité actif	0,0082 lux	0,033 lux
Mode Nuit (noir et blanc)		
Obturbateur fixe 1/30, mode haute sensibilité actif	0,0103 lux	0,041 lux
Obturbateur fixe 1/4, mode haute sensibilité actif	0,00129 lux	---
SensUp activé (max. ¼), mode haute sensibilité actif	0,00065 lux	0,00205 lux x

Remarque : en mode Noir et blanc (Nuit) ou par faible luminosité, la fonction Haute sensibilité est automatiquement activée.

Paramètres par défaut de la caméra (pour les modèles dynamic et starlight)

Contrôle du gain	Auto/Manuel/Max.
Correction d'ouverture	Horizontale et verticale
Vitesse d'obturation électronique (AES)	1/1 à 1/10 000 s (22 incréments)
Plage dynamique	90 dB standard
Rapport signal/bruit	>50 dB
Compensation de contre-jour	Activé/Désactivé
Balance des blancs	2 000 à 10 000 K ATW, maintien AWB, ATW étendu, manuel, lampe à sodium auto, lampe à sodium
Jour/Nuit	Monochrome, couleur, auto
Fonction antibrouillard	Améliore la visibilité en cas de brouillard ou de scènes à faible contraste.

Caractéristiques mécaniques

	Montage encastré	Montage suspendu
Plage d'orientation	360° cont.	360° cont.
Angle d'inclinaison	1° au-dessus de l'horizon	18° au-dessus de l'horizon
Vitesse de prépositionnement	Orientation : 400°/s Inclinaison : 300°/s	Orientation : 400°/s Inclinaison : 300°/s
Modes d'orientation/inclinaison		
• Mode Turbo (commande manuelle)	Orientation : 0,1°/s - 400°/s Inclinaison : 0,1°/s - 300°/s	
• Mode normal	0,1°/s - 120°/s	0,1°/s - 120°/s
Précision du prépositionnement	± 0,1° (moy.)	± 0,1° (moy.)

Caractéristiques électriques

	Montage encastré	Montage suspendu
Tension d'entrée	21-30 VAC, 50/60 Hz ; (classe II) PoE haute puissance (avec injecteur Bosch à mi-portée (NPD-6001A) ; requis pour alimenter le système de chauffage) PoE+ (norme IEEE 802.3at, classe 4) (utilisation en intérieur, sans alimenter le système de chauffage)	
Consommation, type	24 W/44 VA	60 W/69 VA (systèmes de chauffage actifs) ou 24 W/44 VA (systèmes de chauffage inactifs/sans système de chauffage relié au boîtier d'alimentation pour les applications en intérieur)

Parasurtension

Protection des entrées d'alarme	Courant de crête 17 A, puissance de crête 300 W (8/20 µs)
Protection des sorties d'alarme	Courant de crête 2 A, puissance de crête 300 W (8/20 µs)
Protection de la sortie relais	Courant de crête 7,3 A, puissance de crête 600 W (10/1 000 µs)
Protection de l'entrée d'alimentation (sphère)	Courant de crête 7,3 A, puissance de crête 600 W (10/1 000 µs)
Protection de la sortie d'alimentation (alimentation du bras)	Courant de crête 21,4 A, puissance de crête 1500 W (10/1000 µs)
Lignes de données Ethernet 10/100	Courant de crête 14 A, puissance de crête 200 W (8/20 µs)

Contrôle logiciel

Configuration/Commande de la caméra	Via un navigateur Web (tel que Internet Explorer version 7.0 ou ultérieure), Bosch Configuration Manager, Bosch Video Management System (BVMS), Bosch Recording Station (BRS) ou Bosch Video Client (BVC)
Mise à jour logicielle	Chargement du firmware réseau

Réseau

Protocoles de communication	Protocole IP Bosch standard, y compris ONVIF et SNMP v1
Normes / Compression vidéo	H.264 (ISO/CEI 14496-10), M-JPEG, JPEG
Diffusion	Quatre (4) flux avec cadence d'images et résolution individuellement configurables : <ul style="list-style-type: none"> • Deux (2) flux d'enregistrement H.264 configurables séparément • Deux (2) flux sans enregistrement (profils)
Flux 1 (enregistrement)	Options : <ul style="list-style-type: none"> - H.264 MP 720p50/60 fixe ; - H.264 MP SD

Remarque : les options disponibles pour le flux 1 dépendent de la valeur définie dans le champ **Max. frame rate (Cadence d'images max.)** dans le menu d'installation de la configuration de la caméra.

Flux 2 (enregistrement)	Les options varient en fonction de la sélection du flux 1. Options disponibles lorsque la valeur « H.264 MP 720p50/60 fixe » est sélectionnée pour le flux 1 : <ul style="list-style-type: none"> - Copier Flux 1 - H.264 MP SD ; - H.264 MP 720p6/7 fixe ; - H.264 MP vertical (recadré) ; - H.264 MP D1 4:3 (recadré) ; Option disponible lorsque la valeur « H.264 MP SD » est sélectionnée pour le flux 1 : H.264 MP SD
-------------------------	---

Profils sans enregistrement	Deux (2) flux, images uniquement Les options sont : - image HD optimisée ; - HD équilibrée ; - débit HD optimisé ; - image SD optimisée ; - SD équilibrée ; - débit SD optimisé ; - DSL optimisée ; - 3G optimisée
Résolution (H x V)	
720p HD	1280 x 720
432p SD	768 x 432
288p SD	512 x 288
144p SD	256 x 144
Protocoles	IPv4, IPv6, UDP, TCP, HTTP, HTTPS, RTP/RTCP, IGMP V2/V3, ICMP, ICMPv6, RTSP, FTP, Telnet, ARP, DHCP, SNTP, SNMP (V1, MIB II), 802.1x, DNS, DNSv6, DDNS (DynDNS.org, selfHOST.de, no-ip.com), SMTP, iSCSI, UPnP (SSDP), DiffServ (QoS), LLDP, SOAP, Dropbox, CHAP, authentification Digest
Ethernet	10BASE-T/100BASE-TX, détection automatique, Half/Full duplex
Chiffrement	TLS 1.0, SSL, DES, 3DES, AES
Connecteur Ethernet	RJ45
Connectivité	Norme ONVIF Profil S, Auto-MDIX
Structure GOP	IP, IBP, IBBP
Débit de données	9,6 kbits/s à 6 Mbits/s
Retard global IP	240 ms
Audio	
• Standard	G.711, fréquence d'échantillonnage de 8 kHz L16, fréquence d'échantillonnage de 16 kHz AAC, fréquence d'échantillonnage de 16 kHz
• Rapport signal/bruit	> 50 dB
• Diffusion audio	Bidirectionnelle (duplex intégral)
Stockage local	
Emplacement pour carte mémoire	Carte mémoire SD/SDHC/SDXC fournie par l'utilisateur (2 To maximum – SDXC)
Enregistrement	Enregistrement continu du contenu vidéo et audio, enregistrement d'alarme/d'événements, planification d'enregistrement

Kit fibre optique

VG4-SFPSCKT

Description	Kit de convertisseur Ethernet fibre optique ⁶ . Module SFP (enfichable et à faible encombrement) requis (vendu séparément).
Interface de données	Ethernet
Débit de données	10/100 Mbit/s Conforme à la norme IEEE 802.3 Port électrique Full Duplex ou Half Duplex Port optique Full Duplex
Récepteur compatible	CNFE2MC
Installation	Installé à l'intérieur d'un boîtier d'alimentation VG4-A-PA0, VG4-A-PA1, VG4-A-PA2, VG4-A-PSU1 ou VG4-A-PSU2 avec le matériel de montage fourni

6. Kit disponible séparément, doit être installé à l'intérieur du boîtier d'alimentation AutoDome.

Modules SFP

Description	Modules interchangeable, disponibles pour une utilisation avec fibre optique MMF ou SMF.
Interface de données	Ethernet
Débit de données	10/100 Mbit/s Conforme à la norme IEEE 802.3
Caractéristiques mécaniques	
Dimensions (L x l x H)	
• SFP-2 et SFP-3	55,5 x 13,5 x 8,5 mm
• SFP-25, SFP-26	63,8 x 13,5 x 8,5 mm
Poids (tous les modules SFP)	0,23 kg

	Type	Connecteur	Longueur d'onde (transmission/réception)	Distance maximale
SFP-2	MMF	Duplex LC	1 310 nm/ 1 310 nm	2 km (1,2 mile)
SFP-3	SMF	Duplex LC	1 310 nm/ 1 310 nm	20 km (12,4 miles)
SFP-25	MMF	SC unique	1 310 nm/ 1 550 nm	2 km (1,2 mile)
SFP-26	MMF	SC unique	1 550 nm/ 1 310 nm	2 km (1,2 mile)

Compatibilité fibre optique

Compatibilité fibre optique, MMF	MMF 50/125 µm. Pour les fibres 50/125 µm, il faut soustraire 4 dB à la valeur de budget optique spécifiée. Doit répondre à la norme ITU-T G.651 sur les fibres ou dépasser ses exigences.
----------------------------------	---

Compatibilité fibre optique, SMF	SMF 8-10/125 µm. Doit répondre à la norme ITU-T G.652 sur les fibres ou dépasser ses exigences.
Spécifications des distances optiques	Les distances de transmission spécifiées sont limitées à la perte optique de la fibre et à toute perte supplémentaire causée par les connecteurs, les épissures et les panneaux d'interconnexion. Les modules sont conçus pour fonctionner sur toute la gamme de budget de perte optique. Une perte minimale n'est donc pas nécessaire.

Divers

Secteurs/Titres	16 secteurs indépendants avec titres de 20 caractères par secteur
Masquage	24 masques de zones privatives configurables séparément
Prépositions	256, avec un titre de 20 caractères chacune
Tours de garde	2 types : <ul style="list-style-type: none"> • Tours enregistrés - deux (2) • Tour de préposition - un (1), jusqu'à 256 scènes à la suite
Langues prises en charge	Anglais, chinois, néerlandais, français, allemand, italien, japonais, polonais, portugais et espagnol

Connexions utilisateurs

Alimentation, caméra	RJ-45 10/100 Base-TX Ethernet (High PoE) ou PoE+ (norme IEEE 802.3at, classe 4) 21-30 VAC, 50/60 Hz
Alimentation, chauffage	Ethernet RJ-45 10/100 Base-TX (High Power-over-Ethernet (High PoE)) 21 à 30 Vca, 50/60 Hz
Vidéo et commande	RJ-45 10/100 Base-TX Ethernet
Entrées d'alarme (7)	2 supervisées ; 5 non supervisées Programmables en « Normalement ouvert » ou « normalement fermé »
Sorties d'alarme (4)	1 relais à contact sec ; 3 sorties à collecteur ouvert/sorties de transistor 32 VDC à 150 mA max.
Audio	1 entrée ligne mono, 1 sortie ligne mono
• Signal d'entrée ligne	12 kohms standard, 1 Vrms max.
• Signal de sortie ligne	1 Vrms à 1,5 kohm standard

Caractéristiques environnementales

	Montage encastré (avec sphère acrylique)	Montage suspendu (avec sphère acrylique)
Norme/Indice de protection contre les infiltrations	IP54, certifié pour chambre de répartition d'air	IP66, NEMA 4X ⁷
	Conformité à la norme NEMA 4X pour :	

- Accès aux parties dangereuses
- Introduction de corps étrangers solides (chute de saleté, poussière en suspension, accumulation de poussière)
- Infiltration de liquide (égouttement et léger écoulement, lavage et écoulement)
- Agents corrosifs

Température de fonctionnement	-10 à 40 °C	-40 à 55 °C ou -10 à 55 °C ⁸
Température de stockage	-40 à 60 °C	-40 à 60 °C
Humidité	0 à 90 % d'humidité relative, sans condensation	0 à 100 % d'humidité relative, avec condensation

7. Répond aux exigences de la certification NEMA 4X, sauf la résistance aux chocs, pour l'utilisation d'une sphère en acrylique.

8. Sans système de chauffage raccordé au boîtier d'alimentation pour les applications en intérieur.

Matériau

Dimensions	Voir schémas dimensionnels
Poids	
• Montage encastré	2,58 kg (5.69 lb)
• Montage suspendu (intérieur ou extérieur)	3,06 kg (6.75 lb)
Dimensions de la sphère	153,1 mm de diamètre
Matériau de construction	
• Caisson	Montage encastré : magnésium Montage suspendu : aluminium moulé
• Sphère	Montage encastré : acrylique haute résolution HD Montage suspendu : acrylique haute résolution
Couleur standard	Blanc (RAL 9003)
Finition standard	Revêtement poudré, finition sable

Supports de montage/accessoires

Sphères

Montage encastré

Acrylique HD transparent, haute résolution	VGA-BUBHD-CCLA
Acrylique HD teinté haute résolution (inclus dans les modèles de caméra pour montage encastré.)	VGA-BUBHD-CTIA

Montage suspendu

Acrylique transparent, haute résolution (inclus avec les modèles de caméra pour montage suspendu.)	VGA-BUBBLE-PCLA
Acrylique teinté, haute résolution	VGA-BUBBLE-PTIA

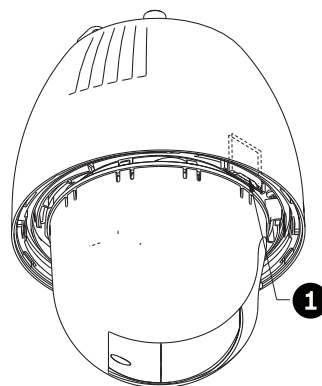
Les sphères en polycarbonate ne sont pas recommandées pour une utilisation avec les produits HD en raison de la dégradation optique.

Montages suspendus - Bras de fixation	
Bras de fixation mural (sans transformateur)	VG4-A-PA0
Bras de fixation mural (avec transformateur 120/230 VAC)	VG4-A-PA1/ VG4-A-PA2
Bras de fixation avec câblage	VGA-PEND-ARM
Plaque de montage pour VGA-PEND-ARM	VGA-PEND-WPLATE
Habillage pour blocs d'alimentation série VG4	VG4-A-TSKIRT

Plaques de montage (en option) pour les bras de fixation	
Plaque de montage en angle	VG4-A-9542
Plaque de montage sur mât	VG4-A-9541
Supports de montage suspendu sur tube	
Système de fixation pour montage sur tube	VG4-A-9543
Supports de montage parapet suspendu	
Support de montage parapet (VG4-A-9543 Système de fixation pour montage sur tube requis. Disponible séparément.)	VGA-ROOF-MOUNT

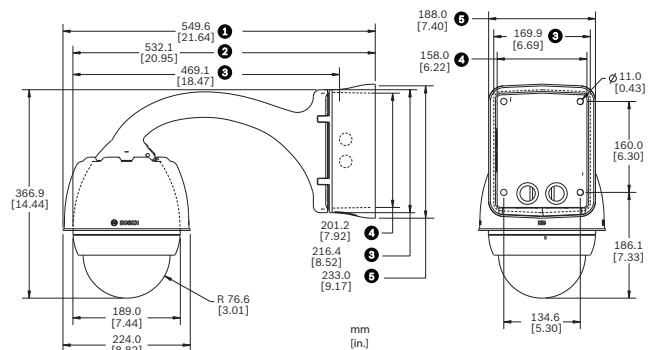
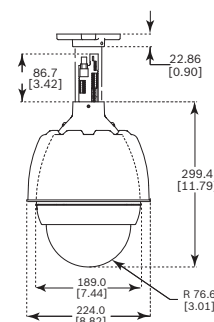
Plaques de montage en option pour montage parapet	
Adaptateur plat pour montage parapet	LTC 9230/01
Kits de support de montage encastré	
Support pour faux-plafonds	VGA-IC-SP
Alimentations	
Injecteur PoE haute puissance 60 W, à mi-portée et port unique, AC	NPD-6001A
Boîtier d'alimentation extérieur, sans transformateur	VG4-A-PSU0
Boîtier d'alimentation extérieur (transformateur 120/230 VAC)	VG4-A-PSU1/ VG4-A-PSU2
Kit fibre optique	VG4-SFPSCKT

Schémas dimensionnels



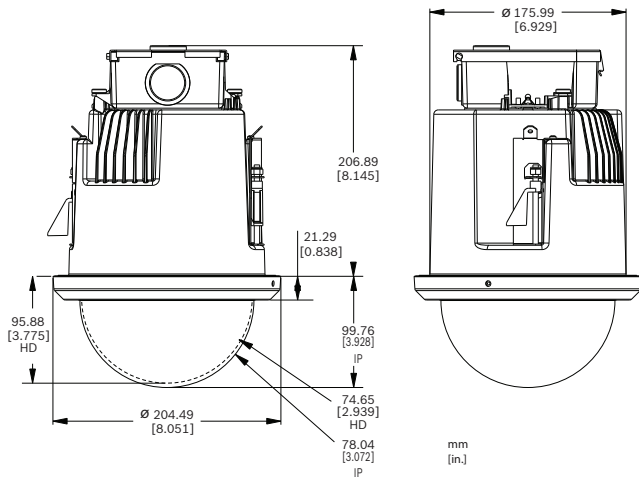
AUTODOME 7000 - Logement pour carte SD

1 Emplacement de carte SD

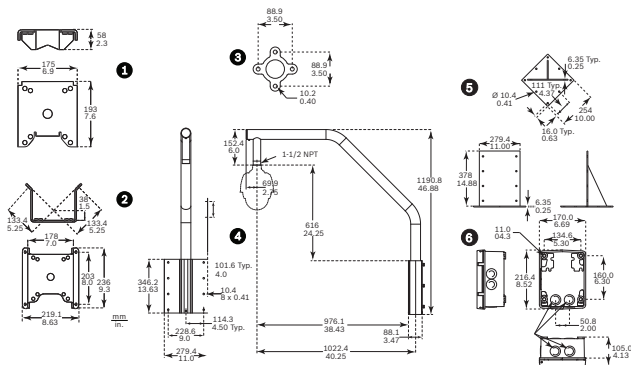


Dimensions de l'AUTODOME 7000 – suspendue, sur tube

- 1 Boîtier d'alimentation et pare-soleil
- 2 Sans pare-soleil
- 3 Plaque de montage
- 4 Boîtier d'alimentation
- 5 Habillage



Dimensions de l'AUTODOME 7000 – encastrée au plafond



Dimensions de l'AUTODOME - Montages

- | | |
|--------------------|---|
| 1 Montage sur mât | 4 Montage parapet |
| 2 Montage en angle | 5 Adaptateur pour montage parapet |
| 3 Montage sur tube | 6 Alimentation pour montage sur tube et parapet |

Informations de commande

VG5-7130-EPC4, caméra AUTODOME starlight 7000 HD, 720p60, zoom 30x, suspendue avec sphère transparente
 Caméra mobile offrant une superbe qualité d'image en intérieur comme en extérieur. Résolution HD 720p ; zoom optique 30x ; IVA ; PoE ; iSCSI/SD ; multiples modes utilisateur préprogrammés ; diffusion de quatre flux H.264 (CPP4) ; IP66 ; montage suspendu ; sphère transparente.
 Numéro de commande **VG5-7130-EPC4**

VG5-7130-CPT4 caméra AUTODOME starlight 7000 HD, 720p60, zoom 30x, montage encastré, sphère teintée
 Caméra mobile offrant une superbe qualité d'image en intérieur. Résolution HD 720p ; zoom optique 30x ; IVA ; PoE ; iSCSI/SD, multiples modes utilisateur préprogrammés ; diffusion de quatre flux H.264 (CPP4) ; IP66 ; montage au plafond, sphère teintée.
 Numéro de commande **VG5-7130-CPT4**

Accessoires

Injecteur PoE haute puissance 60 W, à mi-portée et port unique, AC

Injecteur PoE haute puissance 60 W port unique avec AC

Numéro de commande **NPD-6001A**

VG4-A-PSU0 - Bloc d'alimentation 24 Vac

Alimentation, entrée 24 VAC, pour une caméra mobile AUTODOME. Caisson blanc en aluminium avec couvercle, certifié IP66 et IK 08. Sortie 100 W. Habillage en option (vendu séparément).

Numéro de commande **VG4-A-PSU0**

VG4-A-PSU1 - Bloc d'alimentation 120 Vac

Alimentation avec transformateur, entrée 120 VAC, pour une caméra mobile AUTODOME ou MIC7000. Caisson blanc en aluminium avec couvercle, certifié IP66 et IK 08. Sortie 100 W. Habillage en option (vendu séparément).

Numéro de commande **VG4-A-PSU1**

VG4-A-PSU2 - Bloc d'alimentation 230 Vac

Alimentation avec transformateur, entrée 230 VAC, pour une caméra mobile AUTODOME ou MIC7000. Caisson blanc en aluminium avec couvercle, certifié IP66 et IK 08. Sortie 100 W. Habillage en option (vendu séparément).

Numéro de commande **VG4-A-PSU2**

VG4-A-PA0 - Bras de fixation

Bras de fixation avec boîtier d'alimentation pour une caméra AUTODOME, sans transformateur, blanc

Numéro de commande **VG4-A-PA0**

VG4-A-PA1 - Bras de fixation, avec transformateur 120 Vac

Bras de fixation avec boîtier d'alimentation pour une caméra AUTODOME, avec un transformateur 120 VAC, blanc

Numéro de commande **VG4-A-PA1**

VG4-A-PA2 - Bras de fixation avec transformateur 230 Vac

Bras de fixation avec boîtier d'alimentation pour une caméra AUTODOME, avec un transformateur 230 VAC, blanc

Numéro de commande **VG4-A-PA2**

VGA-PEND-ARM - Bras de fixation avec câblage

Compatible avec un caisson pour montage suspendu de la série AutoDome

Numéro de commande **VGA-PEND-ARM**

VGA-PEND-WPLATE - Platine de fixation

Platine de fixation pour VGA-PEND-ARM, compatible avec les caméras série AutoDome

Numéro de commande **VGA-PEND-WPLATE**

VGA-ROOF-MOUNT - Montage parapet

Support de montage parapet, blanc (VG4-A-9543 - Système de fixation pour montage sur tube nécessaire. Vendu séparément.)
Numéro de commande **VGA-ROOF-MOUNT**

LTC 9230/01 - Adaptateur plat pour montage sur parapet

Pour l'installation d'un appareil en position verticale sur une surface plane pour un montage parapet VGA-ROOF-MOUNT
Numéro de commande **LTC 9230/01**

VG4-A-9541 - Adaptateur pour montage sur mât

Platine de fixation pour montage sur mât pour un bras de fixation AUTODOME ou une caméra DINION, conçue pour les mâts de 100-380 mm de diamètre, blanc
Numéro de commande **VG4-A-9541**

VG4-A-9542 - Adaptateur pour montage en angle

Adaptateur pour montage en angle pour un bras de fixation AUTODOME ou une caméra DINION
Numéro de commande **VG4-A-9542**

VG4-A-9543 - Support de montage sur tube

Support de montage sur tube, blanc, destiné à un caisson série AutoDome pour montage suspendu
Numéro de commande **VG4-A-9543**

VGA-IC-SP Kit de support de montage encastré destiné à différentes caméras mobiles Bosch

Kit de supports de montage sur faux-plafond pour caméras AUTODOME 100/600/7000
Numéro de commande **VGA-IC-SP**

VGA-SBOX-COVER - Couvercle pour boîtiers d'alimentation AutoDome

Numéro de commande **VGA-SBOX-COVER**

VG4-A-TSKIRT - Habillage pour boîtiers d'alimentation AutoDome

Habillage pour les boîtiers d'alimentation AutoDome suivants :
VG4-A-PSU0, VG4-A-PSU1 et VG4-A-PSU2
Numéro de commande **VG4-A-TSKIRT**

VGA-BUBBLE-PCLA - Sphère claire haute définition, destinée au caisson pour montage suspendu

Sphère acrylique
Numéro de commande **VGA-BUBBLE-PCLA**

VGA-BUBBLE-PTIA - Sphère teintée haute définition, destinée au caisson pour montage suspendu

Sphère acrylique
Numéro de commande **VGA-BUBBLE-PTIA**

VGA-BUBHD-CCLA Sphère acrylique HD transparente haute résolution pour les caméras AutoDome pour montage encastré

Numéro de commande **VGA-BUBHD-CCLA**

VGA BUBHD-CTIA Sphère acrylique HD teintée haute résolution pour les caméras AutoDome pour montage encastré

Numéro de commande **VGA-BUBHD-CTIA**

Kit de convertisseur Ethernet fibre optique VG4-SFPCKT

Kit fibre optique émetteur de vidéo/récepteur de données de convertisseur Ethernet
Numéro de commande **VG4-SFPCKT**

Interface optique SFP-2 enfichable et à faible encombrement

Module fibre optique SFP, multimode, 1310 nm, 2 km, 2 connecteurs LC
Numéro de commande **SFP-2**

Interface optique SFP-3 enfichable et à faible encombrement

Module fibre optique SFP, monomode, 1310 nm, 20 km, 2 connecteurs LC
Numéro de commande **SFP-3**

Interface optique SFP-25 enfichable et à faible encombrement

Module fibre optique SFP, multimode, 1310/1550 nm, 2 km, 1 connecteur LC
Numéro de commande **SFP-25**

Interface optique SFP-26 enfichable et à faible encombrement

Module fibre optique SFP, multimode, 1550/1310 nm, 2 km, 1 connecteur LC
Numéro de commande **SFP-26**

Représenté par :

France:

Bosch Security Systems France SAS
Atlantic 361, Avenue du Général de Gaulle
CLAMART, 92147
Phone: 0 825 078 476
Fax: +33 1 4128 8191
fr.securitysystems@bosch.com
www.boschsecurity.fr

Belgium:

Bosch Security Systems NV/SA
Torkonjestraat 21F
8510 Kortrijk-Marke
Phone: +32 56 20 02 40
Fax: +32 56 20 26 75
be.securitysystems@bosch.com
www.boschsecurity.be

Canada:

Bosch Security Systems
6955 Creditview Road
Mississauga, Ontario L5N 1R, Canada
Phone: +1 800 289 0096
Fax: +1 585 223 9180
security.sales@us.bosch.com
www.boschsecurity.us