

ECPAPE03

Allarme uomo in cella
Man in cold room alarm
Coffret Alarme Personne Enfermée
Alarm "Mann im Kühlraum"



Manuale d'uso e manutenzione
Use and maintenance manual
Manuel d'utilisation et d'entretien
Gebrauchsanweisungen und instandhaltung

ITALIANO

INDICE

INTRODUZIONE

CAP. 1

Pag. 4	1.1	COMPONENTI DEL KIT ALLARME UOMO IN CELLA
Pag. 4	1.2	CODICE IDENTIFICAZIONE PRODOTTI
Pag. 4	1.3	CARATTERISTICHE TECNICHE
Pag. 5	1.4	DIMENSIONI D'INGOMBRO CENTRALINA DI GESTIONE ALLARME
Pag. 5	1.5	DIMENSIONI D'INGOMBRO PULSANTIERA DI EMERGENZA
Pag. 5	1.6	DATI DI IDENTIFICAZIONE
Pag. 6	1.7	DESCRIZIONE DEL SISTEMA

INSTALLAZIONE

CAP. 2

Pag. 7	2.1	INSTALLAZIONE CENTRALINA DI GESTIONE ALLARME ESTERNO CELLA
Pag. 8	2.2	INSTALLAZIONE PULSANTIERA DI EMERGENZA INTERNO CELLA
Pag. 8	2.3	FUNZIONAMENTO E MANUTENZIONE
Pag. 9	2.4	ESPLOSO
Pag. 10	2.5	COLLEGAMENTI ELETTRICI
Pag. 11	2.6	CONDIZIONI DI GARANZIA

ALLEGATI

Pag. 12	A.1	DICHIARAZIONE DI CONFORMITA' CE
---------	-----	---------------------------------

CAPITOLO 1 : INTRODUZIONE

1.1

COMPONENTI DEL KIT ALLARME UOMO IN CELLA

Il KIT ALLARME UOMO IN CELLA è costituito da:

- Centralina di gestione allarme visivo acustico completa di batteria tampone.
- N° 3 guarnizioni di tenuta, da interporre tra la vite di fissaggio ed il fondo scatola.
- Pulsante luminoso di emergenza interno cella.
- Manuale d'uso e manutenzione.

1.2

CODICE IDENTIFICAZIONE PRODOTTI

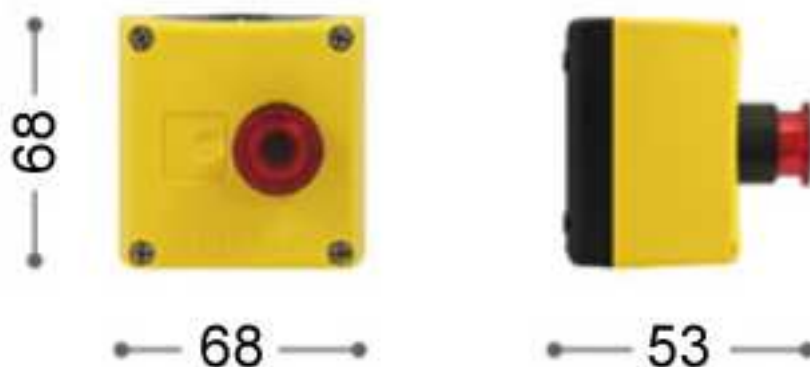
ECPAPE03

kit completo di segnalazione acustico luminosa per emergenza uomo in cella.

1.3

CARATTERISTICHE TECNICHE

Alimentazione principale	230 Vac 50 Hz
Consumo max su alim. principale	20 mA
Batteria tampone	12 VDC Ni-MH 1300 mAh Tempo di ricarica completo: 110 h
Autonomia di funzionamento	- Con alimentazione 230Vac NON presente (funzionamento con Batteria tampone carica) : 14 h Circa - Con alimentazione 230Vac presente: illimitato
Modulo esterno cella	Grado di protezione IP 43 Temperatura di funzionamento: -5 ÷ +45 °C
Caratteristiche acustiche	Tipo: piezoelettrico Potenza sonora: 90 dB a 1m
Segnalazione visiva	A LED lampeggiante rosso 12 Vdc
Pulsante di emergenza interno cella	Illuminazione: LED rosso 12 Vdc Contatto NC Pulsantiera con grado di protezione IP65 Temperatura di funzionamento: -25 ÷ +70 °C
Relè ausiliario	8A AC1 Contatto in scambio (Relè diseccitato in presenza di allarme)

DIMENSIONI D'INGOMBRO CENTRALINA DI GESTIONE ALLARME**1.4****DIMENSIONI D'INGOMBRO PULSANTIERA DI EMERGENZA****1.5****DATI DI IDENTIFICAZIONE****1.6**

L'apparecchio descritto sul presente manuale è provvisto sul lato di una targhetta riportante i dati d'identificazione dello stesso:

- Nome del Costruttore
- Codice e modello quadro elettrico dell'apparecchio
- Matricola
- Grado di protezione IP
- Tensione di alimentazione

1.7

DESCRIZIONE DEL SISTEMA

Questo sistema di sicurezza ha lo scopo di permettere a una persona rimasta bloccata all'interno della cella di attivare un segnale di allarme acustico luminoso presente all'esterno della stessa per richiedere soccorso.

Il sistema è studiato per il funzionamento anche in caso di temporaneo black-out della rete elettrica grazie ad una batteria tampone contenuta nell'unità esterna.

Le parti che lo compongono sono le seguenti:

- **Pulsantiera di emergenza da montare all'interno della cella.**

Essa è composta da un fungo luminoso con contatto N.C.

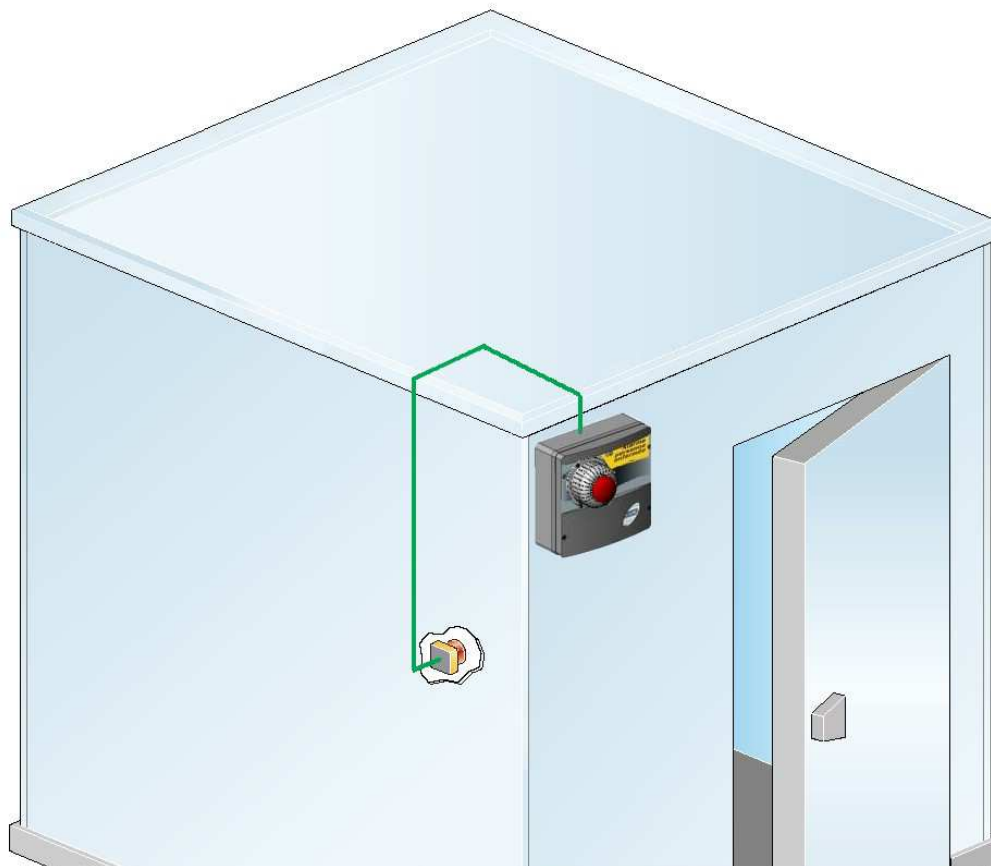
L'illuminazione del fungo, realizzata mediante LED, è permanente per renderne possibile l'individuazione anche al buio.

- **Centralina di gestione allarme visivo acustico da montare all'esterno della cella.**

Essa è dotata di una sirena ed un lampeggiante per la segnalazione dell'allarme e di una batteria tampone in caso di black-out.

E' inoltre presente un contatto pulito (chiuso con allarme attivo) che può essere utilizzato per attivare ulteriori dispositivi come per esempio un combinatore telefonico per la segnalazione remota di allarme o sirene aggiuntive.

Il collegamento fra i due dispositivi ,che consiste in un cavo posato e collegato dall'installatore seguendo lo schema elettrico di collegamento , è garantito dalla logica in sicurezza del sistema. Se il cavo venisse tagliato o scollegato si avrebbe infatti l'immediata attivazione dell'allarme.

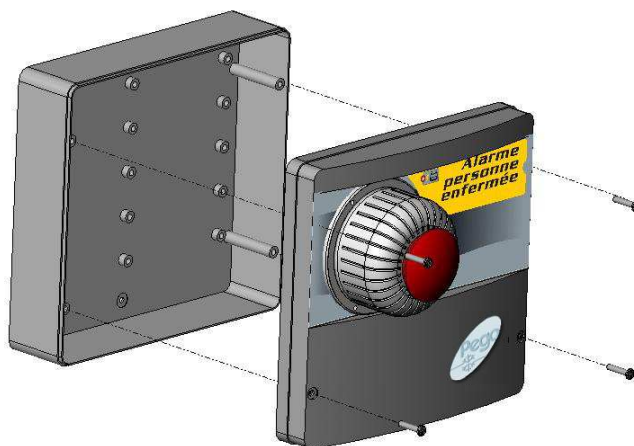


CAPITOLO 2: INSTALLAZIONE

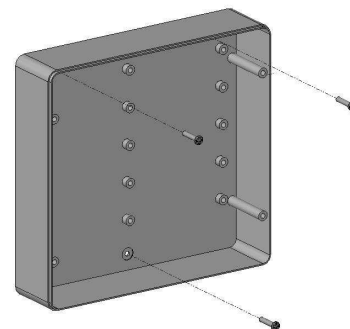
INSTALLAZIONE CENTRALINA DI GESTIONE ALLARME ESTERNO CELLA

2.1

1. Svitare le 4 viti di chiusura presenti sul frontale.



2. Utilizzando i tre fori preesistenti fissare il fondo della scatola tramite tre viti di adeguata lunghezza in relazione allo spessore della parete su cui fissare il quadro. Interporre tra ogni vite di fissaggio ed il fondo della scatola una rondella in gomma (fornita).



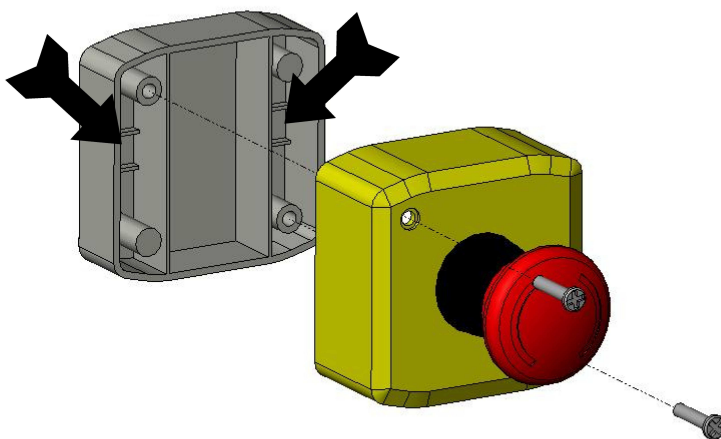
Effettuare tutti i collegamenti elettrici secondo gli schemi allegati per il modello corrispondente (vedi le relative tabelle in ALLEGATI). Per effettuare i collegamenti elettrici in modo affidabile e mantenere il grado di protezione della scatola si consiglia di utilizzare opportuni pressacavi e/o pressatubi per serrare a tenuta tutti i cablaggi. Si consiglia di distribuire il passaggio dei conduttori all'interno del quadro il più ordinato possibile, in particolar modo tenere lontano i conduttori di potenza da quelli di segnale. Utilizzare eventuali fascette di tenuta.

3. Richiudere il coperchio frontale, ponendo attenzione che tutti i cavi siano all'interno della scatola e che la guarnizione della scatola sia correttamente alloggiata nella propria sede. Serrare il coperchio frontale con le 4 viti, riutilizzando gli O-ring presenti sulla gola di ciascuna vite.



2.2**INSTALLAZIONE PULSANTIERA DI EMERGENZA INTERNO CELLA**

1. Il pulsante all'interno della cella dovrà essere posizionato in modo da essere sempre visibile e facilmente raggiungibile.
2. Svitare le due viti di chiusura presenti sul frontale della pulsantiera.
3. Utilizzando i due fori persistenti all'interno fissare il fondo della pulsantiera tramite tre viti di adeguata lunghezza in relazione allo spessore della parete di fissaggio.

**2.3****FUNZIONAMENTO E MANUTENZIONE**

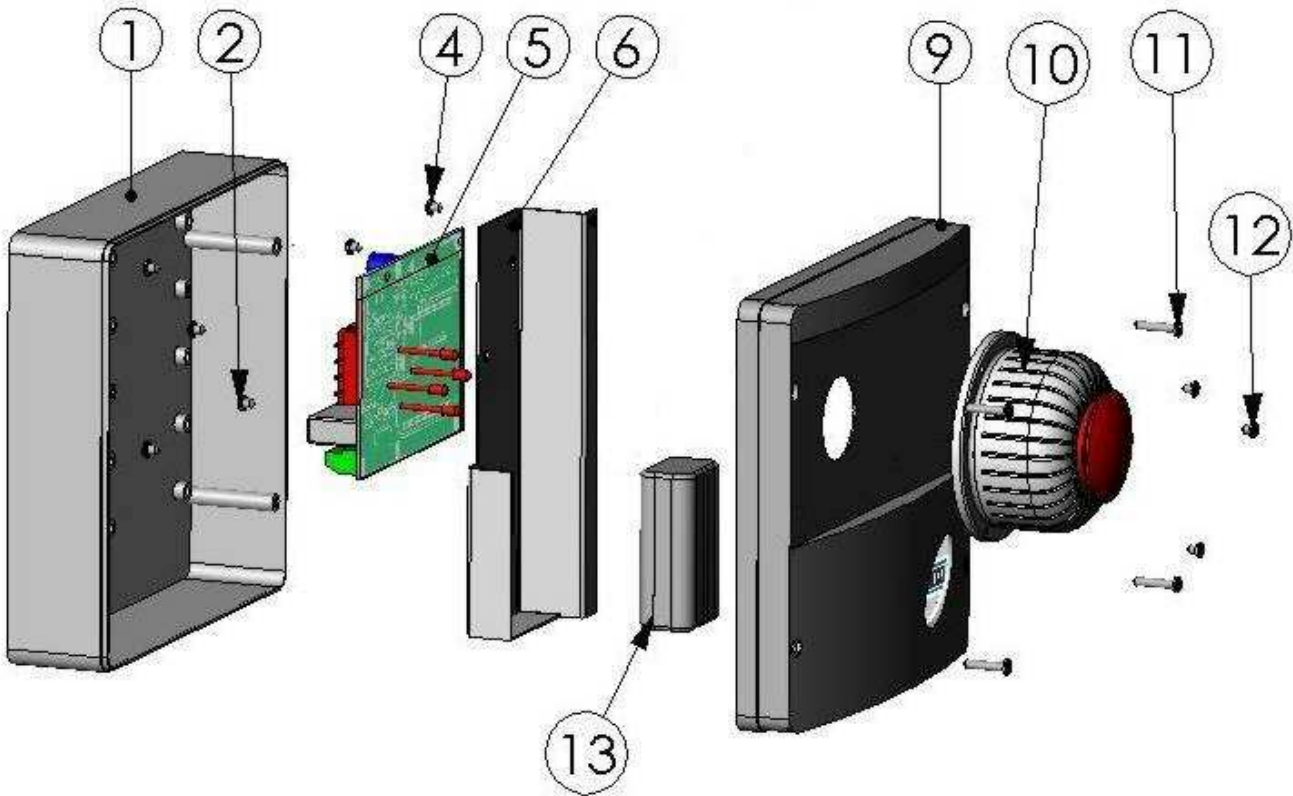
- Eseguire i collegamenti elettrici come da schema.
- Al primo collegamento sono necessarie 110 ore per assicurare la completa carica delle batterie.
- Premere il pulsante luminoso installato all'interno della cella per attivare la segnalazione acustica e luminosa della centralina esterna di gestione allarme. Il contatto del relè ausiliario si chiude.
- In caso di interruzione dell'alimentazione 230 Vac interverrà la batteria tampone per mantenere attivo il sistema per la durata indicata nelle caratteristiche tecniche.
- Ripristinare il contatto di emergenza all'interno della cella per terminare la segnalazione d'allarme.
- Verificare periodicamente l'efficienza della batteria tampone.
- In caso di sostituzione della batteria tampone non cestinare ma utilizzare gli appositi centri di raccolta per un corretto smaltimento.
- Nel caso si attivi l'allarme anche con pulsante di emergenza non premuto verificare l'integrità del cavo e dei collegamenti fra pulsante e centralina esterna.

RICAMBI:

Batteria tampone: ACC12VNIMH

ESPLOSO

2.4



LEGENDA

RIF	DESCRIZIONE
1	SCATOLA POSTERIORE IN ABS
2	VITI FISSAGGIO SCHEDA
4	VITI DI FISSAGGIO SUPPORTO BATTERIA TAMPONE
5	SCHEDA
6	LAMIERA DI SUPPORTO BATTERIA TAMPONE
9	SCATOLA FRONTALE IN ABS
10	ALLARME SONORO E VISIVO
11	VITI CHIUSURA SCATOLA
12	VITI FISSAGGIO ALLARME SONORO E VISIVO
13	BATTERIA TAMPONE

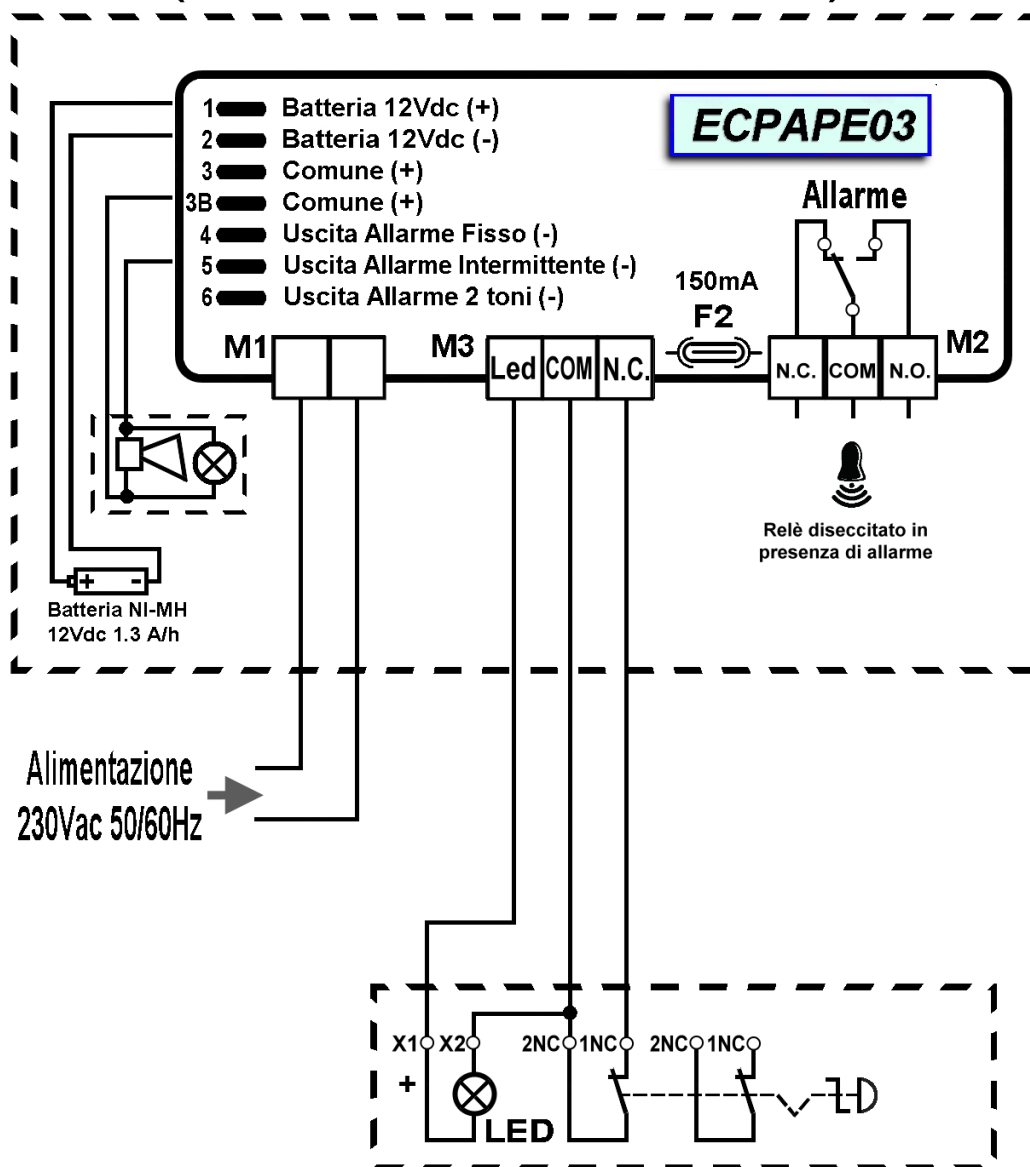
2.5

COLLEGAMENTI ELETTRICI

Attenzione : Il polo positivo della batteria (Fastom con cavo rosso) è inizialmente scollegato per mantenere la carica della stessa durante la fase di stoccaggio prodotto. E' quindi necessario, una volta eseguiti i collegamenti elettrici con la pulsantiera interno cella, collegare tale fastom al connettore contrassegnato con (1) presente sul lato alto sinistro della scheda come risulta anche dalla targa dallo schema elettrico.

Si suggerisce di collegare prima la centralina alla relativa pulsantiera di emergenza e solo successivamente connettere la batteria e l'alimentazione di rete. Questo per evitare l'attivazione del segnale di allarme.

Centralina di gestione allarme visivo e sonoro (da montare all'esterno della cella).



Pulsantiera di emergenza (da montare all'interno della cella)

CONDIZIONI DI GARANZIA

2.6

Il kit allarme uomo in cella è coperto da garanzia contro tutti i difetti di fabbricazione per 24 mesi dalla data di consegna. Il cattivo funzionamento causato da manomissioni, urti, inadeguata installazione fa decadere automaticamente la garanzia. Si raccomanda vivamente di rispettare tutte le caratteristiche tecniche di esercizio dell'apparecchio.

ATTENZIONE !

Interventi che modifichino il cablaggio elettrico e/o i componenti interni eseguito in modo non conforme a quanto illustrato su questo manuale, oltre a far decadere immediatamente la garanzia, possono causare guasti irreparabili, cattivo funzionamento o generare situazioni di grave pericolo per le persone o per le cose.



PEGO S.r.l. declina ogni responsabilità per le possibili inesattezze contenute nel presente manuale, se dovute ad errori di stampa o di trascrizione.

PEGO S.r.l. si riserva il diritto di apportare ai propri prodotti quelle modifiche che riterrà necessarie o utili, senza pregiudicarne le caratteristiche essenziali.

Ogni nuova release dei manuali dei prodotti **PEGO** sostituisce tutte le precedenti.

ALLEGATI**DICHIARAZIONE DI CONFORMITA' CE****A.1****COSTRUTTORE:
MANUFACTURER:**

PEGO S.r.l. Via Piacentina, 6/b 45030 Occhiobello (RO) – Italy –
Tel. (+39) 0425 762906 Fax. (+39) 0425 762905

**DENOMINAZIONE DEL PRODOTTO:
NAME OF THE PRODUCT:**MOD.: **ECPAPE03****IL PRODOTTO E' CONFORME ALLE SEGUENTI DIRETTIVE CE:
THE PRODUCT IS IN CONFORMITY WITH THE REQUIREMENTS OF THE FOLLOWING EUROPEAN DIRECTIVES:**

Direttiva Bassa Tensione (LVD): <i>Low voltage directive (LVD):</i>	2006/95/CE EC/2006/95
Direttiva EMC: <i>Electromagnetic compatibility (EMC):</i>	2004/108/CE EC/2004/108

**LA CONFORMITA' PRESCRITTA DALLA DIRETTIVA E' GARANTITA DALL'ADEMPIMENTO A TUTTI GLI EFFETTI DELLE SEGUENTI NORME (comprese tutte le modifiche):
THE CONFORMITY WITH THE REQUIREMENTS OF THIS DIRECTIVE IS TESTIFIED BY COMPLETE ADHERENCE TO THE FOLLOWING STANDARDS (including all amendments):**

Norme armonizzate: <i>European standards:</i>	EN 60335-1, EN 378-1:2008+A1:2010, EN 61000-6-1, EN 61000-6-3 EN 60335-1, EN 378-1:2008+A1:2010, EN 61000-6-1, EN 61000-6-3
--	--

**IL PRODOTTO E' COSTITUITO PER ESSERE INCORPORATO IN UNA MACCHINA O PER ESSERE ASSEMBLATO CON ALTRI MACCHINARI PER COSTITUIRE UNA MACCHINA CONSIDERATE DALLA DIRETTIVA: 2006/42/CE "Direttiva Macchine".
THE PRODUCT HAS BEEN MANUFACTURED TO BE INCLUDED IN A MACHINE OR TO BE ASSEMBLED TOGETHER WITH OTHER MACHINERY TO COMPLETE A MACHINE ACCORDING TO DIRECTIVE: EC/2006/42 "Machinery Directive".**

Occhiobello (RO), 1/12/2011

Paolo Pegorari

ENGLISH

CONTENTS

INTRODUCTION

CHAP. 1

Page 14	1.1	MAN IN COLD ROOM ALARM KIT COMPONENTS
Page 14	1.2	PRODUCT IDENTIFICATION CODES
Page 14	1.3	TECHNICAL CHARACTERISTICS
Page 15	1.4	DIMENSIONS OF ALARM CONTROL UNIT
Page 15	1.5	DIMENSIONS OF EMERGENCY PUSHBUTTON UNIT
Page 15	1.6	IDENTIFICATION DATA
Page 16	1.7	DESCRIPTION OF SYSTEM

INSTALLATION

CHAP. 2

Page 17	2.1	INSTALLING THE OUT-OF-ROOM ALARM CONTROL UNIT
Page 18	2.2	INSTALLING THE IN-ROOM EMERGENCY PUSHBUTTON UNIT
Page 18	2.3	OPERATION AND MAINTENANCE
Page 19	2.4	EXPLODED DIAGRAM
Page 20	2.5	ELECTRICAL CONNECTIONS
Page 21	2.6	WARRANTY TERMS

APPENDICES

Page 22	A.1	EC DECLARATION OF CONFORMITY
---------	-----	------------------------------

CHAPTER 1: INTRODUCTION

1.1

MAN IN COLD ROOM ALARM KIT COMPONENTS

THE MAN IN COLD ROOM ALARM KIT consists of:

- Visual/acoustic alarm control unit complete with buffer battery.
- N° 3 seals, to be inserted between fixing screw and box backing.
- Emergency cold room light switch.
- Use and maintenance manual.

1.2

PRODUCT IDENTIFICATION CODE

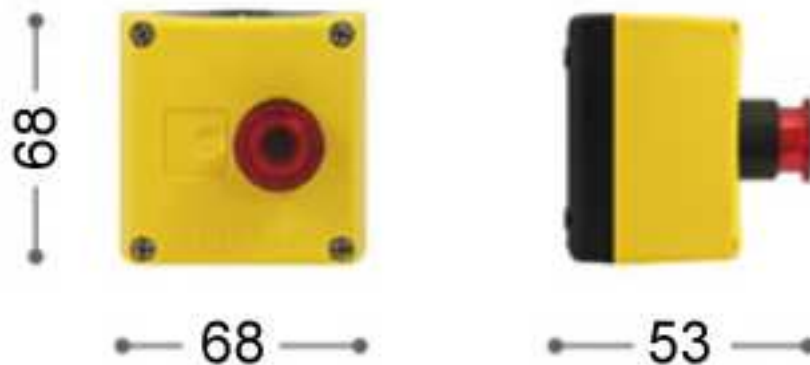
ECPAPE03

kit complete with luminous/acoustic man in cold room emergency alarm.

1.3

TECHNICAL CHARACTERISTICS

Mains power supply	230 V AC 50 Hz
Max consumption on mains power	20 mA
Buffer battery	12 V DC Ni-MH 1300 mAh Complete recharge time: 110 h
Operating autonomy	- With 230 V AC NOT ON (running on charged buffer battery) : 14 h approx. - With 230 V AC power ON: unlimited
Out-of-room module	IP 43 protection rating Operating temperature: -5 - +45 °C
Acoustic characteristics	Type: piezoelectric Sound power: 90 dB at 1m
Visual warning	Flashing red LED, 12 V DC
In-room emergency pushbutton	Lighting: red LED, 12 V DC NC contact Keypad with IP65 protection rating Operating temperature: -25 - +70 °C
Auxiliary relay	8A AC1 exchange contact (Relay deenergized with alarm on)

DIMENSIONS OF ALARM CONTROL UNIT**1.4****DIMENSIONS OF EMERGENCY PUSHBUTTON UNIT****1.5****IDENTIFICATION DATA****1.6**

The unit described in this manual has, on its side, an ID plate showing all the relevant identification data:

- 7• Name of Manufacturer
- Code and model of UNIT electrical board
- Serial number
- IP protection rating
- Power supply voltage

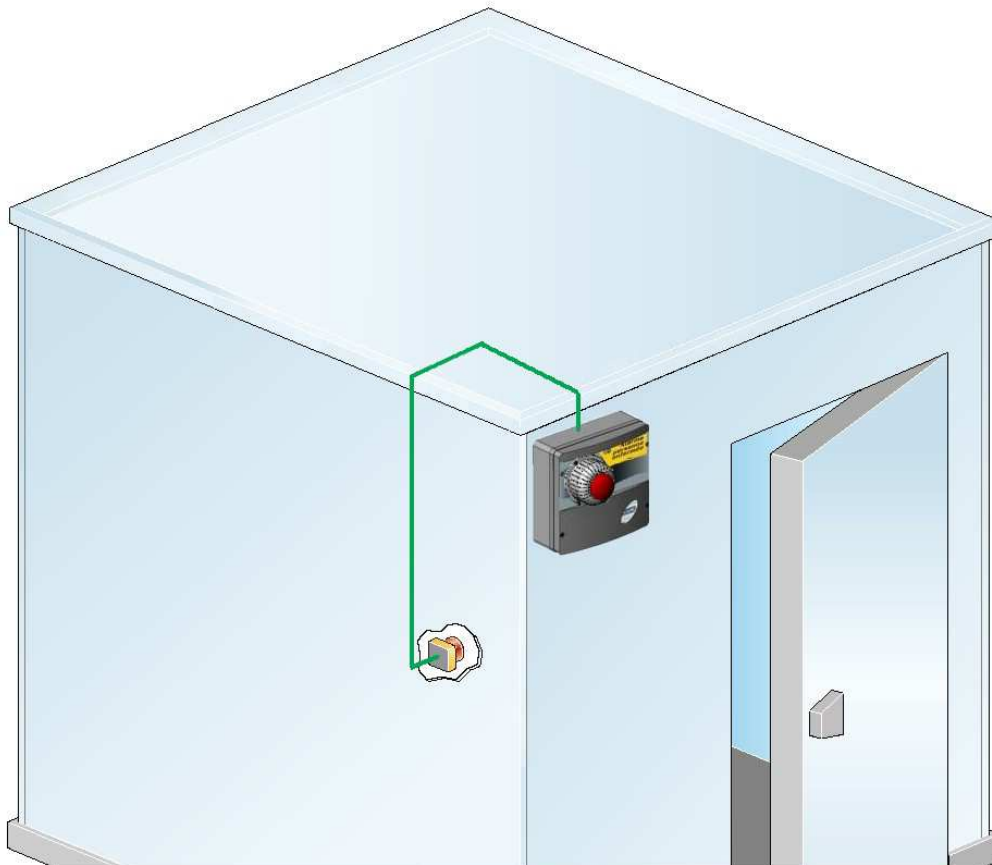
1.7

DESCRIPTION OF SYSTEM

The purpose of this safety system is to allow a person trapped inside the cold room to activate an acoustic/luminous alarm located outside the room and so request help. The system has been designed to function even in the event of a temporary mains power failure: in this event the system is powered by a buffer battery housed in the external unit. The system consists of the following parts:

- **Emergency pushbutton to be fitted inside the cold room.**
Consists of a luminous mushroom-type button with N.C. contact.
The pushbutton is permanently lit by LEDs so that it can be located in the dark.
- **Acoustic/visual alarm control unit to be fitted outside the cold room.**
Features a siren and flashing light and a buffer battery to provide power in the event of a black-out.
There is also a clean contact (closed with alarm on) that can be used to activate other devices such as a remote warning dialler or additional sirens.

Connection between the two devices - consisting of a lead laid by the installer as per the wiring diagram - is ensured by the system safety logic. Should the lead be cut or disconnected the alarm will be activated immediately.

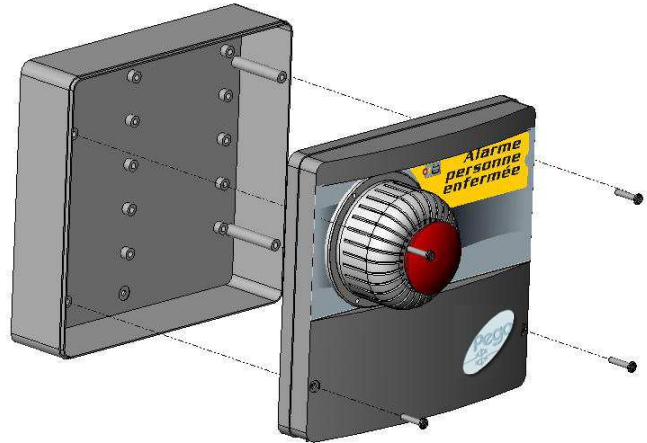


CHAPTER 2: INSTALLATION

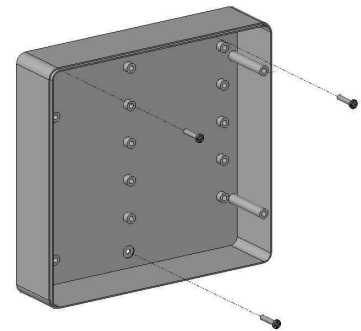
INSTALLING THE OUT-OF-ROOM ALARM CONTROL UNIT

2.1

1. Undo the 4 closure screws on the front panel.



2. Use the three existing holes to fix the box back panel to the wall: use three screws of a length suitable for the thickness of the wall to which the panel will be attached. Fit a rubber washer (supplied) between each screw and the box backing.



Make all the electrical connections as illustrated in the diagram for the corresponding model (see relative table in APPENDICES). To effect correct electrical connection and maintain the protection rating, use appropriate wire/raceway grips to ensure a good seal. Route the wiring inside the unit in as tidy a fashion as possible: be especially careful to keep power wires away from signal wires. Use clips to hold wires in place.

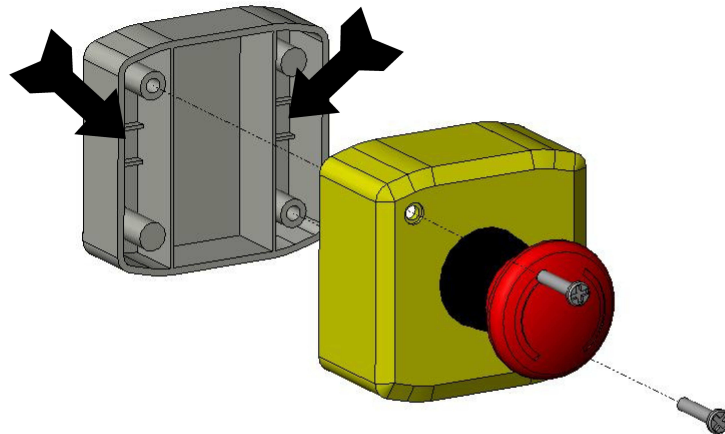


3. Re-close the front panel, making sure that all the wires are inside the box and that the box seal sits in its seat properly. Tighten the front panel using the 4 screws, making sure the O-rings on the head of each screw are used.



2.2**INSTALLING THE IN-ROOM EMERGENCY PUSHBUTTON**

1. The in-room pushbutton must be positioned so that it is always visible and easily reachable.
2. Undo the two closure screws on the front of the pushbutton panel.
3. Using the two internal holes fix the box backing with three screws of a length suitable for the thickness of the wall to which it is to be attached.

**2.3****OPERATION AND MAINTENANCE**

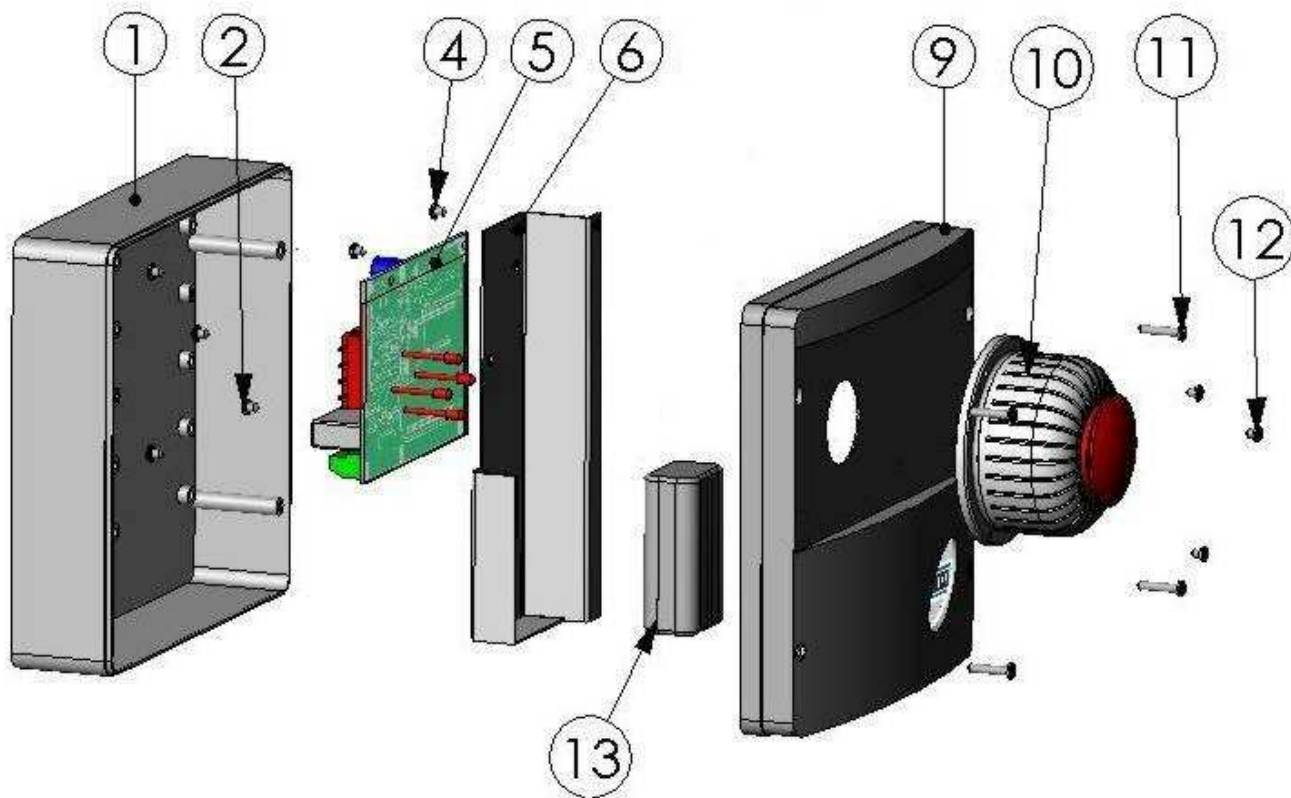
- Carry out the connections as per the wiring diagram.
- After initial connection it will take 110 hours to fully charge the battery.
- Press the luminous pushbutton installed inside the cold room to activate the acoustic and luminous warning devices on the external alarm control unit. The auxiliary relay contact closes.
- In the event of a 230 V AC power failure the buffer battery will intervene and power the system for the duration indicated on the technical characteristics chart.
- Reset the emergency switch inside the cold room to cancel the alarm.
- Periodically check that the buffer battery is working properly.
- If the battery is replaced make sure it is disposed of properly at an authorised waste collection facility.
- If the alarm is tripped without the pushbutton being pressed check the connection lead and the connections between the pushbutton and external control unit.

SPARE PARTS:

Buffer battery: ACC12VNIMH

EXPLODED DIAGRAM

2.4



KEY	
REF	DESCRIPTION
1	BOX BACKING IN ABS
2	BOARD ATTACHMENT SCREWS
4	BUFFER BATTERY SUPPORT FIXING SCREWS
5	BOARD
6	BUFFER BATTERY SUPPORT METAL SHEETING
9	FRONTAL SECTION IN ABS
10	ACOUSTIC/VISUAL ALARM
11	BOX CLOSURE SCREWS
12	ACOUSTIC/VISUAL ALARM ATTACHMENT SCREWS
13	BUFFER BATTERY

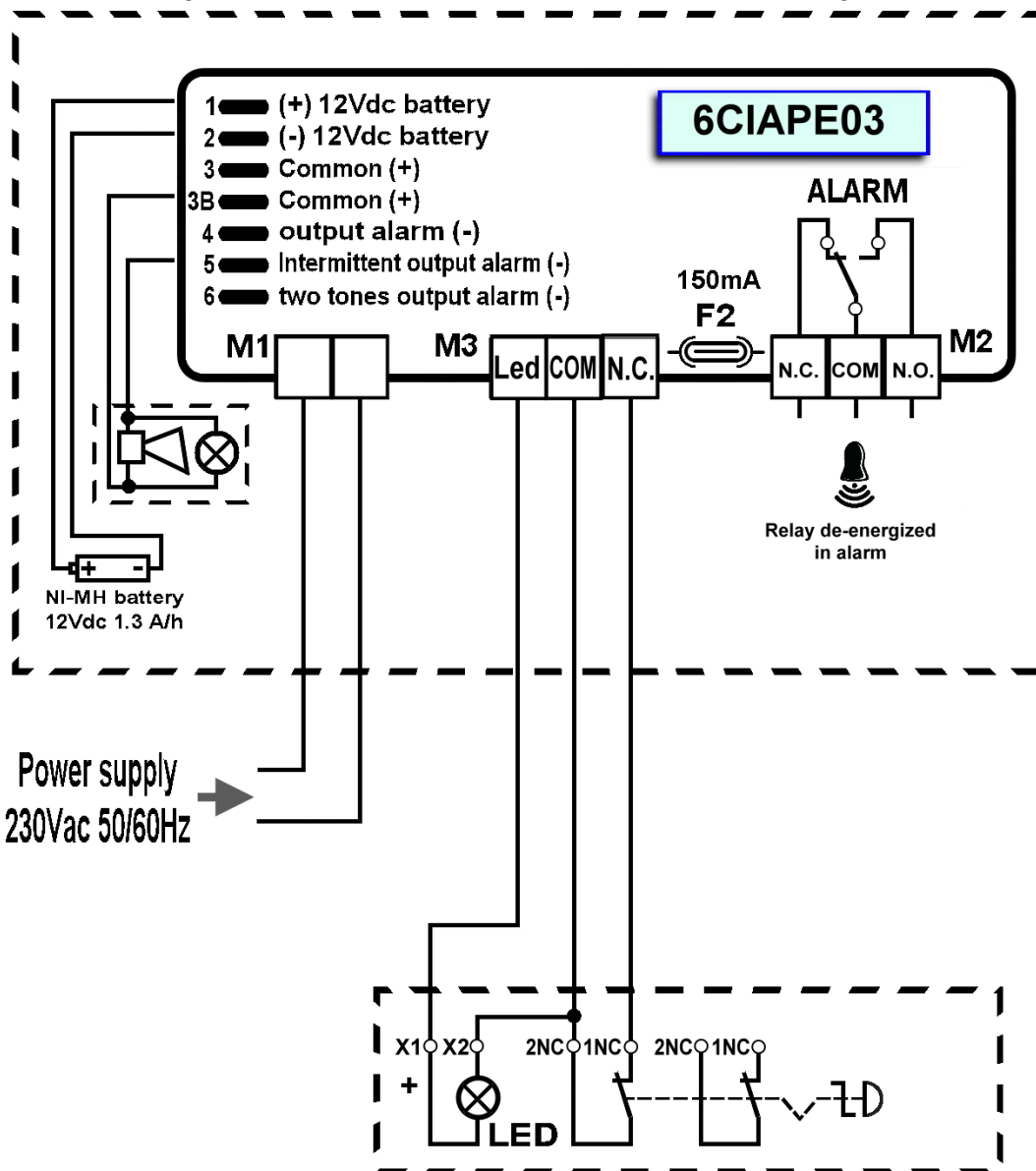
2.5

ELECTRICAL CONNECTIONS

Warning: The positive pole of the battery (Fastom with red wire) is initially disconnected to maintain the charge during product storage. Once the in-room keypad connections have been made it is, therefore, necessary to connect this fastom to the connector marked (1) on the upper left side of the board as also indicated on the wiring diagram.

It is advisable to first connect the control unit to the relative emergency pushbutton and only then connect up the battery and the mains power. This will prevent activation of the alarm.

**Visual/acoustic alarm control unit
(to be fitted outside the cold room)**



**Emergency pushbutton
(to be fitted inside the cold room)**

WARRANTY TERMS

2.6

The man in cold room alarm kit is covered by a 24-month warranty against all manufacturing defects, valid from date of delivery. If the system malfunctions as a result of tampering, impact or improper installation the warranty will automatically be rendered null and void. It is strongly recommended that you observe all instructions/information regarding the technical characteristics of the device.



Any modifications made to wiring and/or internal components or any work carried out in a way that fails to comply with the information/instructions in this manual shall render the warranty null and void immediately. Modifications/improper work can also cause malfunctions, irreparable damage, serious injury or put persons/objects in danger.



PEGO S.r.l. cannot be held liable for possible errors or inaccuracies written in this manual as a result of printing or transcription errors.

PEGO S.r.l. reserves the right to modify its products as it deems necessary without altering its main characteristics. Each new release of a **PEGO** user manual replaces previous ones.

APPENDICES**EC declaration of conformity****A.1****COSTRUTTORE:
MANUFACTURER:**

PEGO S.r.l. Via Piacentina, 6/b 45030 Occhiobello (RO) – Italy –
Tel. (+39) 0425 762906 Fax. (+39) 0425 762905

**DENOMINAZIONE DEL PRODOTTO:
NAME OF THE PRODUCT:**MOD.: **ECPAPE03****IL PRODOTTO E' CONFORME ALLE SEGUENTI DIRETTIVE CE:
THE PRODUCT IS IN CONFORMITY WITH THE REQUIREMENTS OF THE FOLLOWING EUROPEAN DIRECTIVES:**

Direttiva Bassa Tensione (LVD): **2006/95/CE**
Low voltage directive (LVD): **EC/2006/95**

Direttiva EMC: **2004/108/CE**
Electromagnetic compatibility (EMC): **EC/2004/108**

**LA CONFORMITA' PRESCRITTA DALLA DIRETTIVA E' GARANTITA DALL'ADEMPIMENTO A TUTTI GLI EFFETTI
DELLE SEGUENTI NORME (comprese tutte le modifiche):
THE CONFORMITY WITH THE REQUIREMENTS OF THIS DIRECTIVE IS TESTIFIED BY COMPLETE ADHERENCE
TO THE FOLLOWING STANDARDS (including all amendments):**

Norme armonizzate: **EN 60335-1, EN 378-1:2008+A1:2010, EN 61000-6-1, EN 61000-6-3**
European standards: **EN 60335-1, EN 378-1:2008+A1:2010, EN 61000-6-1, EN 61000-6-3**

**IL PRODOTTO E' COSTITUITO PER ESSERE INCORPORATO IN UNA MACCHINA O PER ESSERE ASSEMBLATO
CON ALTRI MACCHINARI PER COSTITUIRE UNA MACCHINA CONSIDERATE DALLA DIRETTIVA: 2006/42/CE
"Direttiva Macchine".
THE PRODUCT HAS BEEN MANUFACTURED TO BE INCLUDED IN A MACHINE OR TO BE ASSEMBLED
TOGETHER WITH OTHER MACHINERY TO COMPLETE A MACHINE ACCORDING TO DIRECTIVE: EC/2006/42
"Machinery Directive".**

Occhiobello (RO), 1/12/2011

Paolo Pegorari

FRANÇAIS

TABLE DES MATIÈRES

INTRODUCTION

CHAP. 1

PAGE 24	1.1	COMPOSANTS DU KIT D'ALARME PERSONNE ENFERMÉE
PAGE 24	1.2	CODE D'IDENTIFICATION DES PRODUITS
PAGE 24	1.3	CARACTÉRISTIQUES TECHNIQUES
PAGE 25	1.4	DIMENSION D'ENCOMBREMENT DU COFFRET DE GESTION ALARME
PAGE 25	1.5	DIMENSION D'ENCOMBREMENT DU BOUTON D'URGENCE
PAGE 25	1.6	DONNÉES D'IDENTIFICATION
PAGE 26	1.7	DESCRIPTION DU SYSTÈME

INSTALLATION

CHAP. 2

PAGE 27	2.1	INSTALLATION DU COFFRET DE GESTION ALARME HORS DE LA CHAMBRE
PAGE 28	2.2	INSTALLATION DU COFFRET DE GESTION ALARME À L'INTÉRIEUR DE LA CHAMBRE
PAGE 28	2.3	FONCTIONNEMENT ET ENTRETIEN
PAGE 29	2.4	ÉCLATÉ
PAGE 30	2.5	CONNEXIONS ÉLECTRIQUES
PAGE 31	2.6	CONDITIONS DE GARANTIE

ANNEXES

PAGE 32	A.1	Déclaration de conformité CE
---------	-----	------------------------------

CHAPITRE 1 : INTRODUCTION

1.1

COMPOSANTS DU KIT D'ALARME PERSONNE ENFERMÉE

Le KIT D'ALARME PERSONNE ENFERMÉE comprend :

- Coffret pour la gestion de l'alarme visuelle et sonore, équipé d'une batterie tampon.
- N. 3 joints d'étanchéité à intercaler entre la vis de fixation et le fond du boîtier.
- Voyant lumineux d'urgence à l'intérieur de la chambre.
- Manuel d'utilisation et d'entretien.

1.2

CODE D'IDENTIFICATION DES PRODUITS

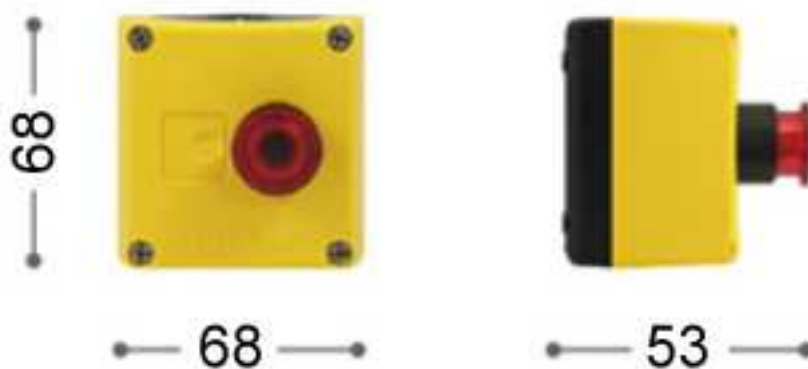
ECPAPE03

kit comprenant un signal sonore lumineux se déclenchant lorsqu'une personne est enfermée dans la chambre.

1.3

CARACTÉRISTIQUES TECHNIQUES

Alimentation principale	230 Vac 50 Hz
Consommation maxi sur alim. principale	20 mA
Batterie tampon	12 VDC Ni-MH 1300 mAh Temps de recharge complète : 110 h
Autonomie de fonctionnement	- SANS alimentation 230 Vac (fonctionnement avec batterie tampon chargée) : 14 h environ - AVEC alimentation 230 Vac : illimitée
Module externe chambre	Degré de protection IP 43 Température de service : -5 ÷ +45 °C
Caractéristiques sonores	Type : piézoélectrique Puissance sonore : 90 dB à 1m
Signal visuel	LED rouge clignotante 12 Vdc
Bouton d'urgence à l'intérieur de la chambre	Éclairage : LED rouge 12 Vdc Contact NF Bouton avec degré de protection IP65 Température de service : -25 ÷ +70 °C
Relais auxiliaire	8A AC1 relais non activé sur alarme

DIMENSIONS D'ENCOMBREMENT DU COFFRET DE GESTION ALARME**1.4****DIMENSIONS D'ENCOMBREMENT DU BOUTON D'URGENCE****1.5****DONNÉES D'IDENTIFICATION****1.6**

L'appareil décrit dans ce manuel présente une plaque signalétique latérale indiquant les données qui permettent de l'identifier :

- Nom du constructeur
- Code et modèle de l'appareil
- Numéro de série
- Degré de protection IP
- Tension d'alimentation

1.7

DESCRIPTION DU SYSTÈME

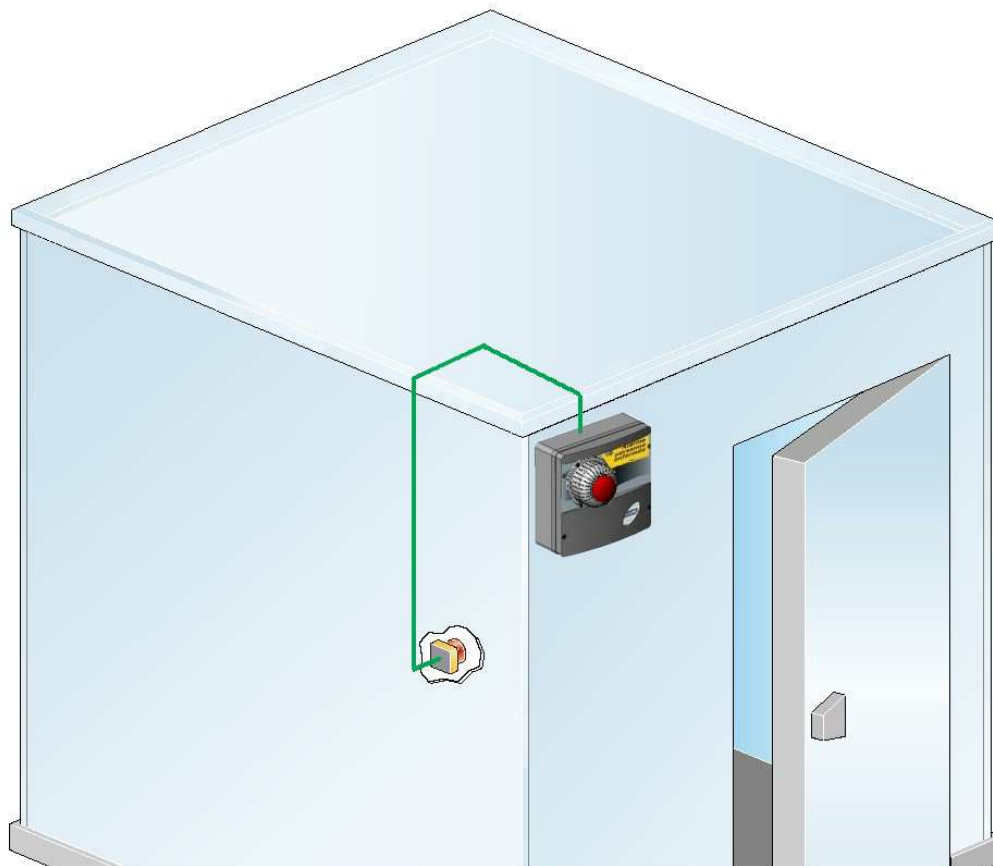
Ce système de sécurité permet à une personne qui reste enfermée à l'intérieur de la chambre de demander du secours en activant un signal d'alarme sonore et lumineux, situé à l'extérieur de la chambre.

Le système a été conçu pour fonctionner même en cas de coupure de courant momentanée grâce à une batterie tampon intégrée dans l'unité extérieure.

Ce système comprend les parties suivantes :

- **Bouton d'urgence (à monter à l'intérieur de la chambre).**
Il est composé d'un bouton coup de poing lumineux à contact N.F.
Une LED constamment allumée sur le bouton permet de bien repérer ce dernier même dans l'obscurité.
- **Coffret de gestion de l'alarme visuelle et sonore (à monter à l'extérieur de la chambre).**
Il comprend une sirène, un voyant d'alarme clignotant et une batterie tampon en cas de coupure de courant.
Il est aussi équipé d'un contact libre de potentiel (fermé quand l'alarme est activée).
Ce contact peut être utilisé pour activer d'autres dispositifs comme un cadran d'appel téléphonique pour la signalisation à distance ou des sirènes supplémentaires.

Les deux dispositifs sont connectés par un câble posé et raccordé par l'installateur selon le schéma électrique de connexion. La connexion est sécurisée : l'alarme se déclenche immédiatement en cas de coupure ou de débranchement du câble.

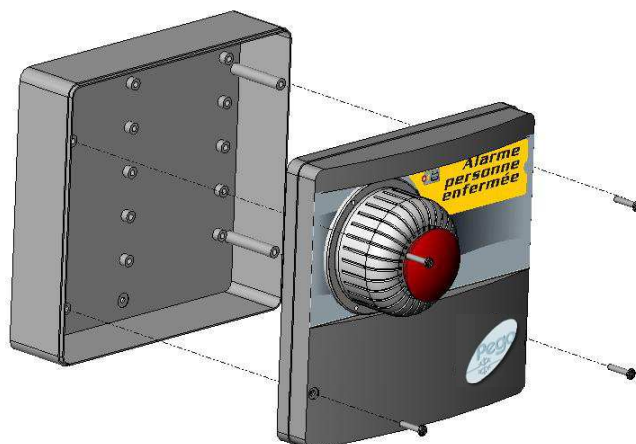


CHAPITRE 2 : INSTALLATION

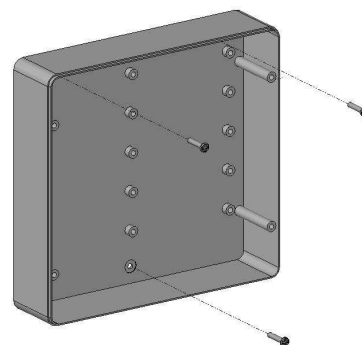
INSTALLATION DU COFFRET DE GESTION ALARME HORS DE LA CHAMBRE

2.1

1. Dévissez les 4 vis de fermeture présentes sur la façade.



2. Utilisez les trois trous déjà existants pour fixer le fond du boîtier au moyen de trois vis. La longueur des vis dépend de l'épaisseur de la paroi sur laquelle vous souhaitez appliquer le contrôleur. Mettez une rondelle en caoutchouc (fournie) entre chaque vis de fixation et le fond du boîtier.



Effectuez tous les raccordements électriques selon les schémas fournis pour le modèle en question (consultez les tableaux correspondants dans les ANNEXES). Pour réaliser des raccordements électriques fiables et pour maintenir le degré de protection du boîtier, il est recommandé d'utiliser des serre-câbles et/ou des serre-tubes appropriés pour une bonne tenue des câblages. Répartissez les conducteurs à l'intérieur du panneau de la façon la plus ordonnée possible.

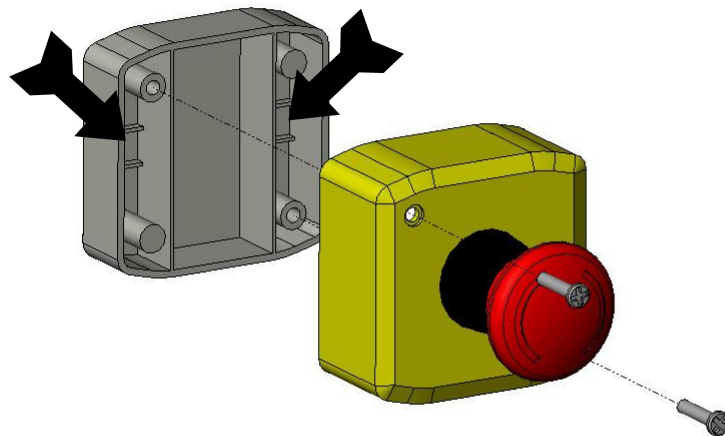
3. Refermez le couvercle frontal en veillant à ce que tous les câbles soient bien à l'intérieur du boîtier et que le joint de celui-ci soit bien dans son logement.

Fixez le couvercle frontal à l'aide des 4 vis prévues à cet effet (réutilisez les joints toriques présents sur la gorge de chaque vis).



2.2 INSTALLATION DU COFFRET DE GESTION ALARME À L'INTÉRIEUR DE LA CHAMBRE

1. Le bouton d'urgence doit être placé à l'intérieur de la chambre dans un endroit toujours visible et facilement accessible.
2. Dévissez les deux vis de fermeture sur la façade du bouton d'urgence.
3. À l'aide des deux trous pratiqués à l'intérieur, fixez le fond du bouton d'urgence au moyen de trois vis d'une longueur adaptée à l'épaisseur de la paroi de fixation.

**2.3****FONCTIONNEMENT ET ENTRETIEN**

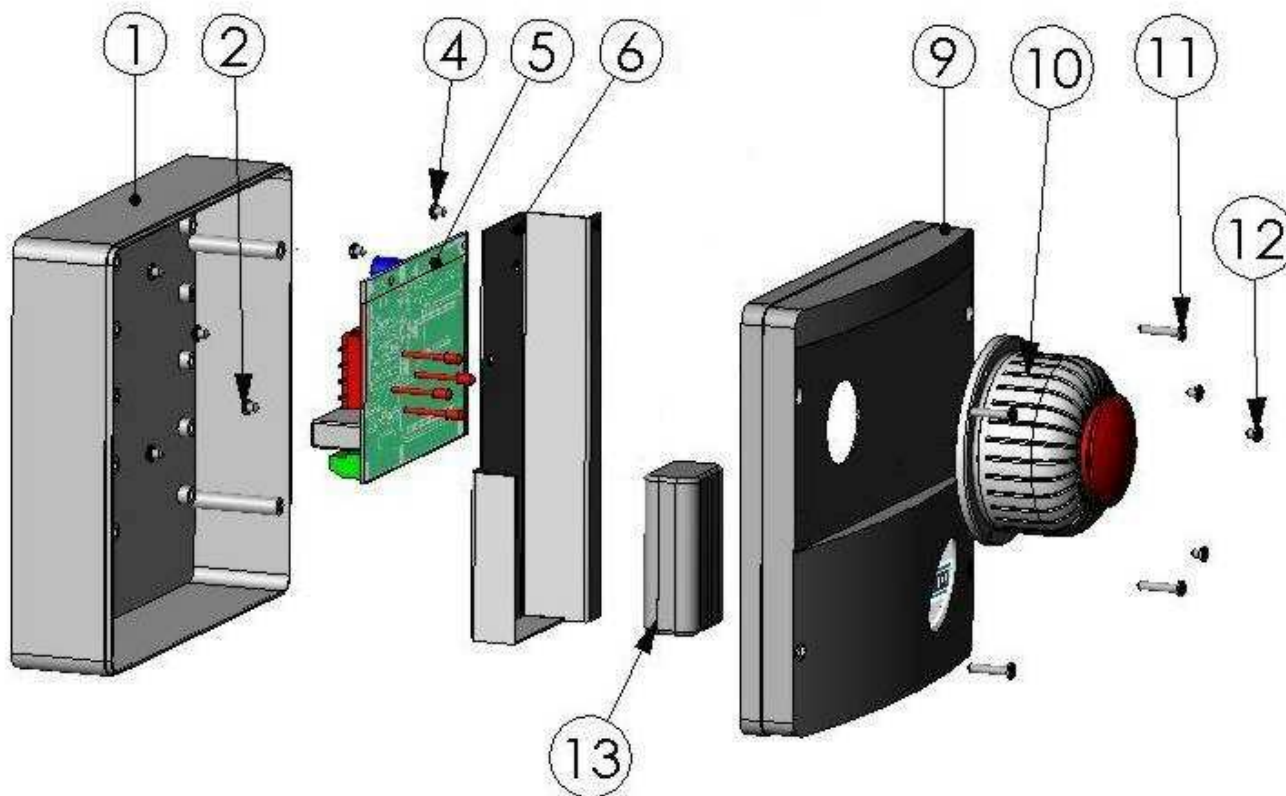
- Suivez le schéma pour effectuer les connexions électriques.
- En cas de première connexion, il faut 110 heures pour recharger complètement les batteries.
- Appuyez sur le bouton lumineux situé à l'intérieur de la chambre pour activer le signal sonore et lumineux du coffret externe de gestion alarme.
Le contact du relais auxiliaire se ferme.
- En cas de coupure de l'alimentation à 230 Vac, la batterie tampon intervient afin de maintenir le système activé pour la durée indiquée dans les caractéristiques techniques.
- Rétablissez le contact d'urgence à l'intérieur de la chambre pour mettre fin au signal d'alarme.
- Contrôlez périodiquement l'état de la batterie tampon.
- En cas de remplacement, ne jetez pas la batterie tampon dans la poubelle, mais portez-la à un centre de collecte prévu à cet effet.
- Si l'alarme se déclenche lorsque le bouton d'urgence n'est pas enfoncé, contrôlez l'état du câble et des connexions entre le bouton et le coffret externe.

PIÈCES DE RECHANGE :

Batterie tampon : ACC12VNIMH

ÉCLATÉ

2.4



LÉGENDE	
RÉF	DESCRIPTION
1	BOÎTIER ARRIÈRE EN ABS
2	VIS DE FIXATION CARTE
4	VIS DE FIXATION TÔLE DE SUPPORT BATTERIE TAMPON
5	CARTE
6	TÔLE DE SUPPORT BATTERIE TAMPON
9	BOÎTIER FRONTAL EN ABS
10	ALARME VISUELLE + SONORE
11	VIS DE FERMETURE BOÎTIER
12	VIS DE FIXATION ALARME VISUELLE + SONORE
13	BATTERIE TAMPON

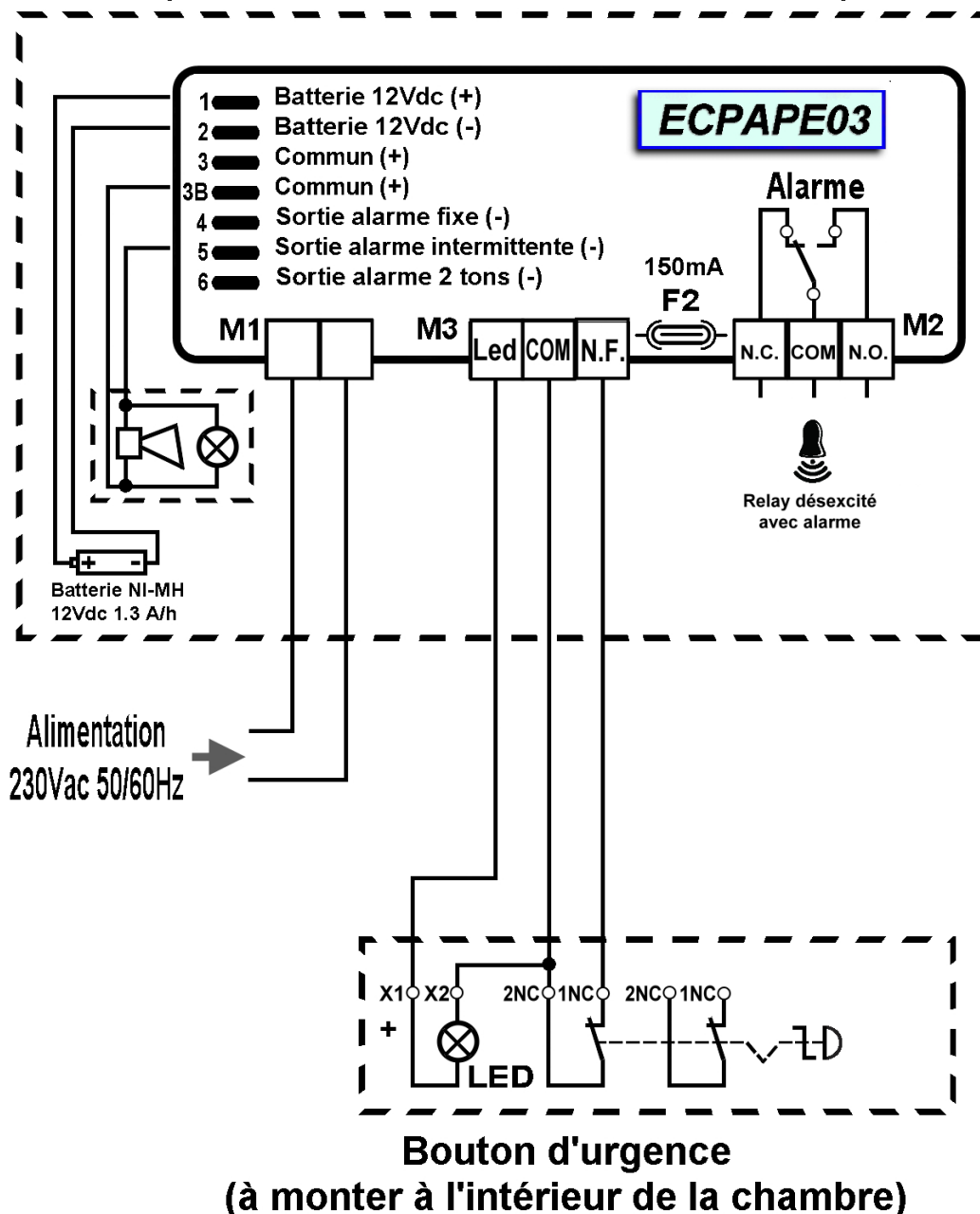
2.5

CONNEXIONS ÉLECTRIQUES

Attention : Le pôle positif de la batterie (cosse femelle avec câble rouge) est initialement débranché pour maintenir la charge de celle-ci pendant la période de stockage. Après avoir effectué les connexions électriques avec le bouton d'urgence à l'intérieur de la chambre, il est donc nécessaire de relier la cosse femelle en question à la cosse mâle portant le numéro (1), située en haut à gauche de la carte (voir schéma électrique).

Il est conseillé de raccorder d'abord le coffret au bouton d'urgence correspondant et, seulement après, la batterie à l'alimentation 230Vac. Ceci permet d'éviter l'activation du signal d'alarme.

Coffret de gestion de l'alarme visuelle et sonore (à monter à l'extérieur de la chambre).



CONDITIONS DE GARANTIE

2.6

Les KIT D'ALARME PERSONNE ENFERMÉE sont garantis contre tous vices de fabrication pendant 24 mois à compter de la date de livraison. Tout fonctionnement défectueux dû à une mauvaise manipulation, des chocs ou un montage incorrect entraîne l'annulation automatique de la garantie. Il est vivement recommandé de respecter toutes les caractéristiques techniques de fonctionnement de l'appareil.

**ATTENTION !**

Toute intervention modifiant le câblage électrique et/ou les composants internes sans respecter les indications du présent manuel entraîne l'annulation immédiate de la garantie. De telles interventions peuvent non seulement provoquer des dommages irréparables et un mauvais fonctionnement, mais elles sont aussi extrêmement dangereuses pour les personnes et les choses.



PEGO S.r.l. décline toute responsabilité quant aux possibles inexactitudes contenues dans le présent manuel qui seraient dues à des fautes d'impression ou de transcription.

PEGO S.r.l. se réserve le droit d'apporter à ses produits les modifications qu'elle jugera utiles ou nécessaires sans nuire à leurs caractéristiques principales.

Chaque nouvelle version des manuels des produits **PEGO** remplace toutes les versions précédentes.

ANNEXES**DÉCLARATION DE CONFORMITÉ CE****A.1****CONSTRUCTEUR :
MANUFACTURER :**

PEGO S.r.l. Via Piacentina, 6/b 45030 Occhiobello (RO) – Italy –
Tel. (+39) 0425 762906 Fax. (+39) 0425 762905

**DÉNOMINATION DU PRODUIT :
NAME OF THE PRODUCT :**MOD.: **ECPAPE03****LE PRODUIT EST CONFORME AUX DIRECTIVES CE SUIVANTES:****THE PRODUCT IS IN CONFORMITY WITH THE REQUIREMENTS OF THE FOLLOWING EUROPEAN DIRECTIVES:**

Directive Basse Tension (LVD): **2006/95/CE**
Low voltage directive (LVD): **EC/2006/95**

Directive EMC: **2004/108/CE**
Electromagnetic compatibility (EMC): **EC/2004/108**

**LA CONFORMITÉ PRESCRITE PAR LES DIRECTIVES EST GARANTIE PAR UNE ADHÉSION TOTALE AUX
NORMES SUIVANTES (compris toutes les modifications):****THE CONFORMITY WITH THE REQUIREMENTS OF THIS DIRECTIVE IS TESTIFIED BY COMPLETE ADHERENCE
TO THE FOLLOWING STANDARDS (including all amendments):**

Normes harmonisées: **EN 60335-1, EN 378-1:2008+A1:2010, EN 61000-6-1, EN 61000-6-3**
European standards: **EN 60335-1, EN 378-1:2008+A1:2010, EN 61000-6-1, EN 61000-6-3**

**LE PRODUIT EST CONSTITUÉ POUR ÊTRE INCORPORÉ DANS UNE MACHINE OU POUR ÊTRE ASSEMBLÉ
AVEC D'AUTRES MACHINERIES POUR CONSTITUER UNE MACHINE EN ACCORD AVEC LA DIRECTIVE:
2006/42/CE "Directive Machines".****THE PRODUCT HAS BEEN MANUFACTURED TO BE INCLUDED IN A MACHINE OR TO BE ASSEMBLED
TOGETHER WITH OTHER MACHINERY TO COMPLETE A MACHINE ACCORDING TO DIRECTIVE: EC/2006/42
"Machinery Directive".**

Occhiobello (RO), 1/12/2011

Paolo Pegorari

DEUTSCH

INHALT

EINFÜHRUNG

KAP. 1

Seite 34	1.1	BAUTEILE DES BAUSATZES ALARM "MANN IM KÜHLRAUM"
Seite 34	1.2	IDENTIFIZIERUNGSKODIZES DES PRODUKTES
Seite 34	1.3	TECHNISCHE EIGENSCHAFTEN
Seite 35	1.4	AUSMASSE DES ALARMVERTEILERKASTEN
Seite 35	1.5	AUSMASSE DES NOTLEUCHTKNOPFES
Seite 35	1.6	IDENTIFIZIERUNGSDATEN
Seite 36	1.7	SYSTEMBESCHREIBUNG

INSTALLIERUNG

KAP. 2

Seite 37	2.1	INSTALLIERUNG DER ALARMVERTEILERKASTENS AUSSERHALB DES KÜHLRAUMS
Seite 38	2.2	INSTALLIERUNG DES NOTLEUCHTKNOPFES INNERHALB DES KÜHLRAUMS
Seite 38	2.3	BETRIEB UND INSTANDHALTUNG
Seite 39	2.4	INNENANSICHT
Seite 40	2.5	ELEKTRISCHE VERBINDUNGEN
Seite 41	2.6	GARANTIEBESTIMMUNGEN

ANLAGEN

Seite 42	A.1	EUROPÄISCHE KONFORMITÄTSBESCHEINIGUNGEN
----------	-----	---

GEBRAUCHSANWEISUNGEN UND INSTANDHALTUNG

KAPITEL 1 : EINFÜHRUNG

1.1

BAUTEILE DES BAUSATZES ALARM "MANN IM KÜHLRAUM"

DER ALARMBAAUSATZ "MANN IM KÜHLRAUM" besteht aus:

- Alarmverteilerkasten mit Leucht- und Sirenenalarm und Pufferbatterie.
- 3 Sicherheitsdichtungsringe, die zwischen der Befestigungsschraube und der Schachtelbasis gelegt wird.
- Notleuchtdruckknopf innerhalb des Kühlraums.
- Gebrauchsanweisung und Instandhaltung.

1.2

IDENTIFIZIERUNGSKODIZES DER PRODUKTE

ECPAPE03

Kompletter Leucht- und Sirenenalarmbausatz "Mann im Kühlraum".

1.3

TECHNISCHE EIGENSCHAFTEN

Hauptstromverbindung	230 Vac 50 Hz
Max. Stromverbrauch der Hauptstromverbindung	20 mA
Pufferbatterie	12 VDC Ni-MH 1300 mAh Komplette Ladedauer: 110 h
Betriebsautonomie	- Mit Unterbrechung der 230Vac Hauptstromverbindung (Betrieb mit geladener Pufferbatterie) : 14 h circa - Mit Hauptstromverbindung 230Vac : unbegrenzt
Externes Modul	Schutzgrad IP 43 Betriebstemperatur: -5 ÷ +45 °C
Akustische Eigenschaften	Typ: piezoelektrisch Pegelstärke: 90 dB in 1m Entfernung
Leuchtalarm	Blinklichtdiode rot 12 Vdc
Notleuchtdruckknopf im inneren Bereich des Kühlraums	Beleuchtung: rote Diode 12 Vdc NC Kontakt Schaltpult mit Schutzgrad IP65 Betriebstemperatur: -25 ÷ +70 °C
Hilfsrelais	8A AC1 Umschaltkontakt (Relais nicht bei Alarm aktiviert)

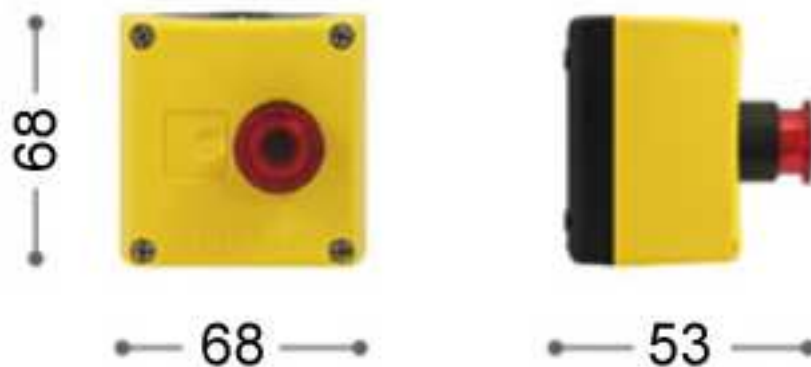
AUSMAßE DES ALARMVERTEILERKASTENS

1.4



AUSMAßE DES NOTLEUCHTKNOPFES

1.5



IDENTIFIZIERUNGSDATEN

1.6

Das in diesem Handbuch beschriebene Gerät ist mit einem seitlichen Schildchen versehen, das die Identifizierungsdaten wiedergibt:

- Name des Herstellers
- Kodex und Modell des elektrischen Schaltpults
- Matrikelnummer
- IP Schutzgrad
- Stromspannung

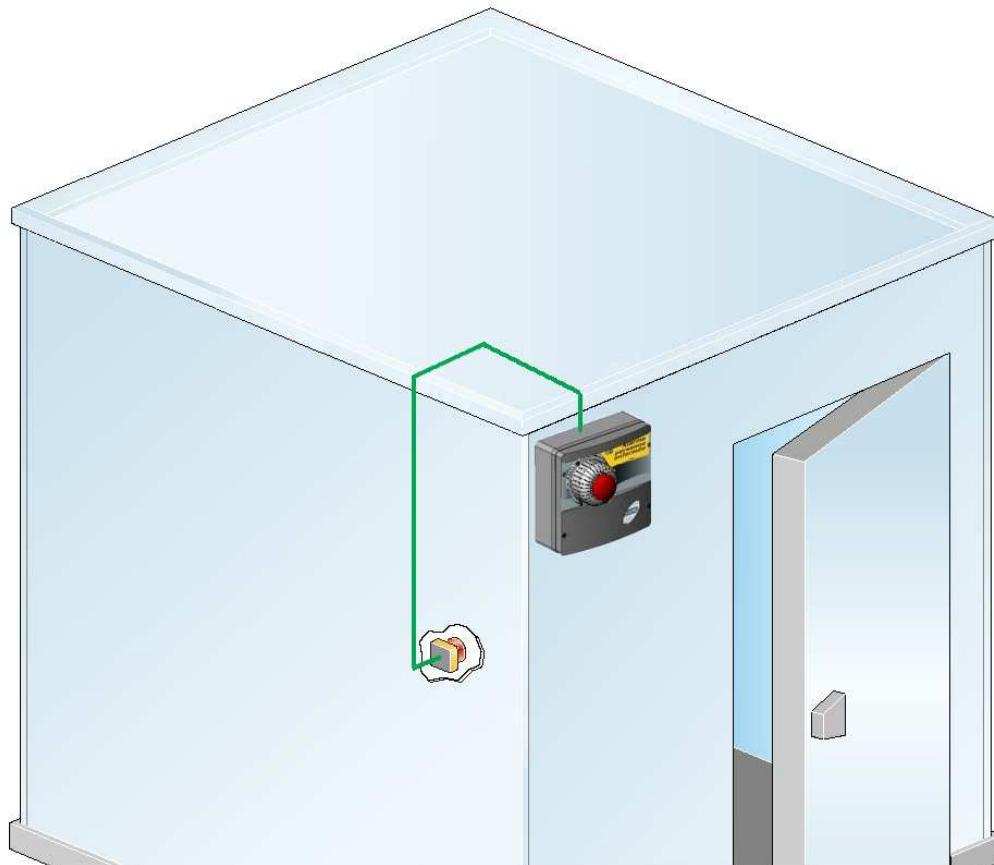
1.7

SYSTEMBESCHREIBUNG

Dieses Sicherheitssystem hat die Aufgabe, einen außerhalb des Kühlraums angebrachten Leucht- und Akustikalarm zu aktivieren sobald eine Person im Kühlraum eingeschlossen bleiben sollte. Das System ist so geschaffen, dass es auch im Falle eines Black-outs des Stromnetzes funktioniert, dank einer Pufferbatterie die sich im äußeren Bereich befindet. Die Bauteile des Systems sind folgende:

- **Notschalteneinheit für den internen Bereich des Kühlraums.**
Sie besteht aus einem Leuchtdruckknopf mit N.C. Verbindung
Die Dioden des Notleuchtdruckknopfes sind ständig beleuchtet damit er auch im Dunkeln sichtbar ist.
- **Leucht- und Sirenenalarmverteilerkasten für den externen Bereich des Kühlraums.**
Er besteht aus einer Sirene, einem Blinklicht um den Alarm zu signalisieren und einer Pufferbatterie für den Fall eines Black-outs. Es ist u. a. eine separate Verbindung vorgesehen (geschlossen aber aktiv), um weitere Sicherheitsvorkehrungen verbinden zu können wie z. B. ein automatisches Telefonsignal oder zusätzliche Alarmsirenen.

Die Verbindung der zwei Sicherheitseinrichtungen besteht aus einem vom Installateur gemäß Plan verlegten Kabel und ist durch die Logik des Sicherheitssystems garantiert. Falls die Stromleitung durchgetrennt oder abgeschaltet wird, setzt sich das Alarmsystem automatisch ein.

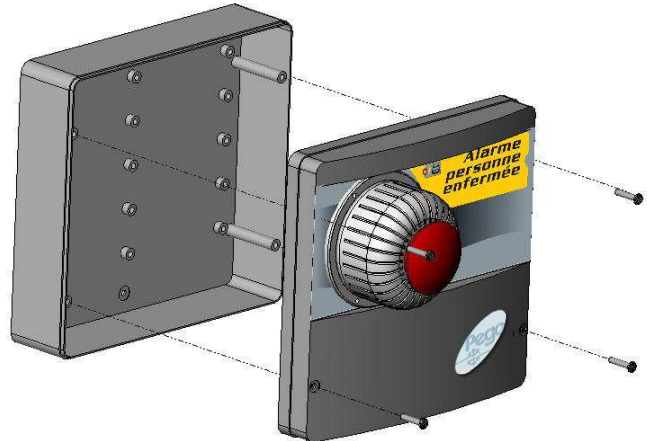


KAPITEL 2: INSTALLIERUNG

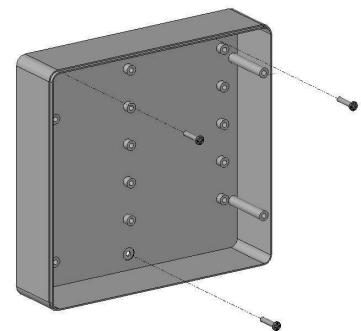
INSTALLIERUNG DER NOTSCHALTEINHEIT AUßERHALB DES KÜHLRAUMS

2.1

1. Die vier auf der Frontseite befestigten Schrauben abschrauben.



2. Mittels der drei vorgefertigten Schraublöchern und den drei der Stärke der Wand angemessenen Schrauben an der die Schalteinheit befestigt werden soll, die Schachtelbasis anschrauben. Die mitgelieferte Gummibeilagscheibe zwischen die Schachtelbasis und Schraube legen.



Alle elektrischen Anschlüsse gemäß den beigelegten Zeichnungen des bezüglichen Modells verbinden (man siehe die Tabellen in den ANLAGEN). Um die elektrischen Anschlüsse zuverlässig zu verbinden und um die Schachtel unversehrt zu lassen, ratet man eigene Kabelpressen und/oder Rohrpressen für die Verkabelung zu benützen. Weiters empfiehlt man den Durchgang der Leitungen innerhalb des Schaltpults so ordentlich wie nur möglich zu verlegen. Man sollte vor allem beachten die Stromleitungen von den Signalleitungen gut entfernt zu halten. Eventuell Sicherheitskabelschellen verwenden.

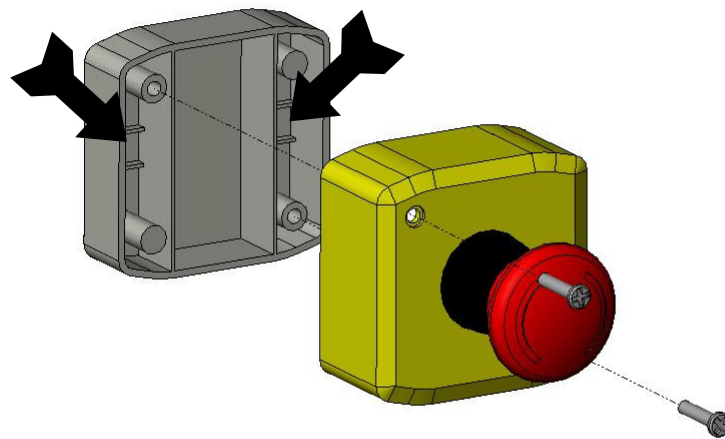
3. Den Frontaldeckel schließen. Sorgfältig darauf achten, dass sich alle Kabel im Inneren der Schachtel befinden und dass die Schachtelabdichtung richtig sitzt. Den Frontdeckel mit den 4 Schrauben schließen indem man die O-Ringe am Hals jeder Schraube wieder verwendet.



INSTALLIERUNG DES NOTLEUCHTDRUCKKNOPFES INNERHALB DES KÜHLRAUMS

2.2

1. Der Druckknopf innerhalb des Kühlraums sollte an einer erreichbaren und gut sichtlichen Position installiert werden.
2. Die zwei Verschlusschrauben auf der Frontseite der Schachtel abschrauben.
3. Mittels der zwei vorgefertigten Schraublöchern und den der Stärke der Wand angemessenen Schrauben, die Schachtelbasis anschrauben



2.3

BETRIEB UND INSTANDHALTUNG

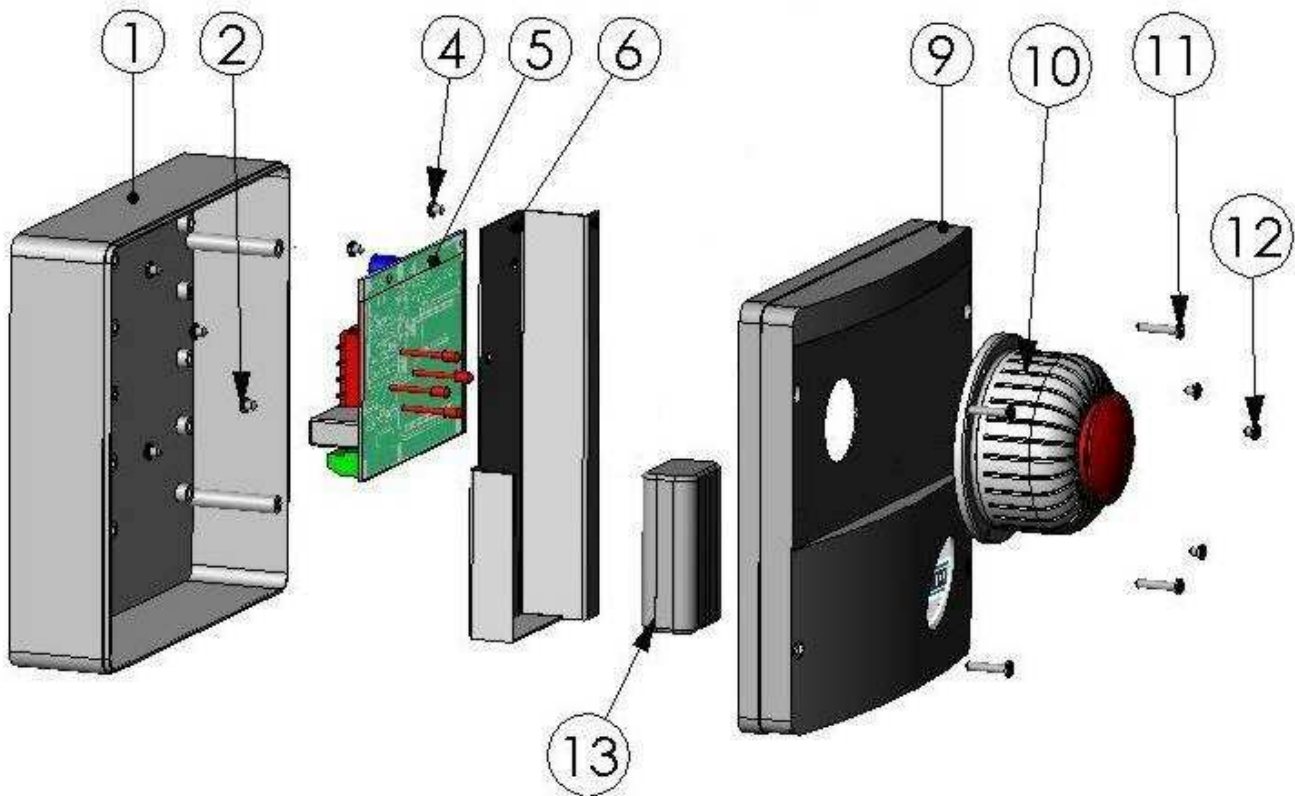
- Die elektrische Verkabelung gemäß Plan verlegen.
- Nach der Erstverbindung sind 110 Stunden Ladezeit der Batterien notwendig.
- Den internen Notleuchtdruckknopf drücken um die Alarmsirene und das Alarmblinklicht des externen Verteilerkastens zu aktivieren. Der Kontakt des Sicherheitsrelais wird geschlossen.
- Im Falle einer Unterbrechung der 230 Vac Stromzufuhr, kommt die Pufferbatterie zum Einsatz um das System für die in den technischen Angaben erklärte Dauer weiterlaufen zu lassen.
- Den Sicherheitskontakt im Innern des Kühlraums wiederherstellen um die Alarmierung abubrechen.
- Die Pufferbatterie periodisch auf Effizienz kontrollieren.
- Falls die Pufferbatterie ausgetauscht werden sollte, bitte die alte Batterie auf dem Sondermüll entsorgen.
- Falls sich das Alarmsystem auch ohne Betätigung des Alarmknopfes auslöst, bitte die Unversehrtheit der Verkabelung zwischen Druckknopf und externen Warnanlage kontrollieren.

ERSATZTEILE:

Pufferbatterie: ACC12VNIMH

INNENANSICHT

2.4



LEGENDE

BEZ	BESCHREIBUNG
1	HINTERE SCHACHTEL AUS ABS
2	BEFESTIGUNGSSCHRAUBEN
4	BEFESTIGUNGSSCHRAUBEN DER PUFFERBATTERIEHALTERUNG
5	PLATINE
6	BLECHUNTERLAGE DER PUFFERBATTERIE
9	FRONTALE SCHACHTEL AUS ABS
10	SIRENE UND LEUCHTALARM
11	SCHRAUBEN ZUR VERSCHLISSUNG DER SCHACHTEL
12	VERSCHLUSSSCHRAUBEN FÜR SIRENE UND LEUCHTALARM
13	PUFFERBATTERIE

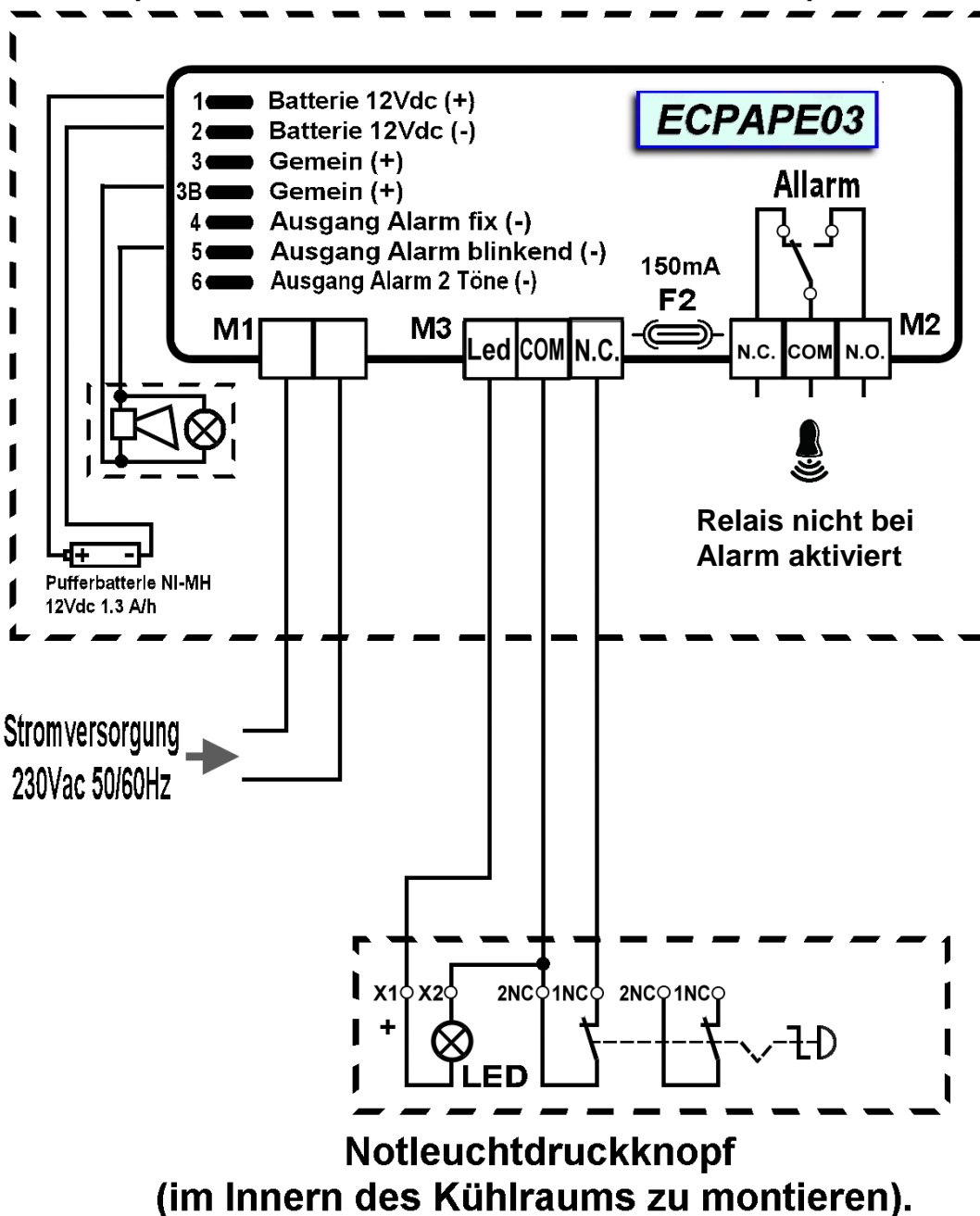
2.5

ELEKTRISCHE VERKABELUNG

Achtung: der positive Pol der Batterie (Fastom mit rotem Kabel) ist anfänglich nicht verbunden um die Ladung derselben während der Lagerung des Produkts beizubehalten. Nach der Verkabelung ist es deshalb notwendig den Fastom mit dem Verbindungsstück (1) das sich oben links auf der Platine befindet, zu verbinden (auch auf den elektrischen Plan erkennbar).

Man empfiehlt zuallererst den Verteilerkasten mit dem Notleuchtdruckknopf zu verbinden und erst dann die Batterie und die Stromverbindung, um die sofortige Aktivierung des Alarms zu vermeiden.

Verteilerkasten mit Sirene und akustischen Signal (extern des Kühlraums zu montieren).



GARANTIEBEDINGUNGEN

2.6

Der Alarmbausatz "Mann im Kühlraum" ist gegen alle Fabrikationsschäden für die Dauer von 24 Monaten ab Lieferdatum garantiert. Schäden die auf direktes Eingreifen, Stößen oder durch eine nicht fachgerechte Installation verursacht worden sind, sind nicht von der Garantie gedeckt. Man empfiehlt die technischen Eigenschaften während des Betriebs zu beachten.

**ACHTUNG !**

Eingriffe die die elektrische Verkabelung und/oder interne Bauteile beeinflussen oder verändern, nicht fachgerecht oder nicht gemäß den mitgelieferten Zeichnungen durchgeführt werden, haben einen sofortigen Verfall der Garantie zur Folge. Außerdem können sie beachtliche Schäden, defekten Betrieb oder Gefahren für Personen oder Sachschäden hervorrufen.



PEGO lehnt jede Verantwortung die auf Druckfehler oder Textübertragung des vorliegenden Handbuchs zurückzuführen sind, ab.

PEGO behält sich das Recht vor an den eigenen Produkten solche Änderungen vorzunehmen die sie für notwendig oder nützlich hält und nicht die grundlegenden Eigenschaften des Produkts verändern.

Jede Handbuchneuausgabe der **PEGO** produkte ersetzt alle vorher verteilten Handbücher.

ANLAGEN**A.1****EG Konformitätserklärung****HERSTELLER:
MANUFACTURER:**

PEGO S.r.l. Via Piacentina, 6/b 45030 Occhiobello (RO) – Italy –
Tel. (+39) 0425 762906 Fax. (+39) 0425 762905

**PRODUKTBEKENNUNG:
NAME OF THE PRODUCT:**MOD.: **ECPAPE03****DAS PRODUKT IST KONFORM MIT DEN FOLGENDEN EG-RICHTLINIEN:
THE PRODUCT IS IN CONFORMITY WITH THE REQUIREMENTS OF THE FOLLOWING EUROPEAN DIRECTIVES:**

Niederspannungsrichtlinie (LVD): **2006/95/CE**
Low voltage directive (LVD): **EC/2006/95**

EMV-Richtlinie: **2004/108/CE**
Electromagnetic compatibility (EMC): **EC/2004/108**

**DIE VON DER RICHTLINIE VORGESCHRIEBENE KONFORMITÄT WIRD DURCH DIE VOLLSTÄNDIGE
ERFÜLLUNG DER FOLGENDEN NORMEN GARANTIERT (einschließlich aller Änderungen):
THE CONFORMITY WITH THE REQUIREMENTS OF THIS DIRECTIVE IS TESTIFIED BY COMPLETE ADHERENCE
TO THE FOLLOWING STANDARDS (including all amendments):**

Harmonisierte Normen: **EN 60335-1, EN 378-1:2008+A1:2010, EN 61000-6-1, EN 61000-6-3**
European standards: **EN 60335-1, EN 378-1:2008+A1:2010, EN 61000-6-1, EN 61000-6-3**

**DAS PRODUKT WURDE DAZU REALISIERT, UM IN EINE MASCHINE EINGEBAUT ZU WERDEN ODER MIT
ANDEREN GERÄTEN ZUSAMMENGEBAUT ZU WERDEN, UM EINE MASCHINE ZU BILDEN, GEMÄSS
RICHTLINIE: 2006/42/EG "Maschinenrichtlinie".
THE PRODUCT HAS BEEN MANUFACTURED TO BE INCLUDED IN A MACHINE OR TO BE ASSEMBLED
TOGETHER WITH OTHER MACHINERY TO COMPLETE A MACHINE ACCORDING TO DIRECTIVE: EC/2006/42
"Machinery Directive".**

Occhiobello (RO), 1/12/2011

Paolo Pegorari



PEGO S.r.l.

Via Piacentina, 6/b

45030 OCCHIOBELLO –ROVIGO-

Tél : 0425 762906

Fax: 0425 762905

www.pego.it

e-mail : info@pego.it

Distributore :