

# ADJ WIFLY D6 BRANCH



## Manuel d'utilisation

A.D.J. Supply Europe B.V.  
Junostraat 2  
6468 EW Kerkrade  
The Netherlands  
[www.americandj.eu](http://www.americandj.eu)

## Table des matières

INTRODUCTION.....	3
INFORMATIONS GÉNÉRALES.....	3
CARACTÉRISTIQUES .....	4
CONSIGNES DE SÉCURITÉ.....	4
CONFIGURATION .....	5
INSTRUCTIONS DE FONCTIONNEMENT .....	7
CONFIGURATION DU WIFLY D6 BRANCH .....	8
SPÉCIFICATIONS .....	9
RoHS : une contribution sans précédent à la préservation de l'environnement .....	10
DEEE : Déchets d'équipements électriques et électroniques.....	11
NOTES .....	12

## INTRODUCTION

**Déballage :** Merci d'avoir fait l'acquisition du WiFly D6 Branch d'American DJ®. Chaque WiFly D6 Branch a été scrupuleusement testé et expédié en parfait état de fonctionnement. Veuillez à bien vérifier que l'emballage n'a pas été endommagé lors du transport. Si le carton semble endommagé, veuillez inspecter soigneusement votre appareil pour vérifier qu'il ne comporte aucun dommage et que tous les accessoires nécessaires au bon fonctionnement de l'unité sont arrivés intacts. Si l'unité venait à être endommagée ou des accessoires à manquer, veuillez-vous mettre en rapport avec notre service clientèle afin d'obtenir des renseignements supplémentaires. Veuillez ne pas renvoyer cette unité à votre revendeur agréé avant d'avoir contacté notre service clientèle.

**Introduction :** l'émetteur/récepteur WiFly D6 Branch d'American DJ® fait partie de l'effort continu de présenter des contrôles d'éclairages intelligents de qualité supérieure. Le WiFly D6 Branch est un répartiteur (Splitter) DMX sans fil à 6 canaux compatible avec les projecteurs et consoles DMX sans fil de la série WiFly d'ADJ. Chacune des 6 sorties DMX comprend une isolation optique et électrique de l'entrée DMX et les sorties entre elles sont aussi séparés avec des opto-coupleurs.

Le WiFly D6 Branch comprend une entrée DMX, 6 sorties DMX, une sortie DMX TROUGH. Pour faciliter le montage, il est pourvu de 2 velcros et d'un bracket pour attacher un crochet de structures. Ce splitter DMX sans fil est idéal pour les prestataires, installateurs et là où des câbles DMX sont difficiles ou impossible à installer ou ne sont pas désirés par l'organisateur.

Après avoir branché l'adaptateur secteur à votre WiFly D6 Branch, il est prêt à l'emploi. Pas de montage nécessaire. En utilisant par exemple un WiFly Transceiver d'ADJ connecté à votre console DMX, le WiFly D6 Branch est capable de recevoir un signal DMX sans fil constant et sûr jusqu'à une distance de 150m (500 pieds). La fréquence de 2.4 GHz coexiste sans interférences avec les autres environnements 2.4 GHz tel que le Wi-Fi et le Bluetooth.

**Service à la clientèle :** Si vous veniez à rencontrer quelque problème que ce soit mettez-vous en rapport avec votre revendeur American DJ.

Vous pouvez également nous contacter directement à travers notre site Web [www.americandj.eu](http://www.americandj.eu) ou par e-mail à [support@americandj.eu](mailto:support@americandj.eu)

**AVERTISSEMENT !** Pour éviter tout risque d'incendie ou décharge électrique, n'exposez cette unité, ni à l'humidité, ni à la pluie.

**Attention :** il n'existe aucun composant pouvant être réparé par l'utilisateur à l'intérieur de cette unité. N'essayez pas de le réparer vous-même, le faire entraînerait l'annulation de la garantie du constructeur. Au cas improbable où votre unité devrait être amenée en réparation, veuillez prendre contact avec le service à la clientèle d'American DJ®.

**Pensez S.V.P. à recycler votre emballage chaque fois que possible.**

## INFORMATIONS GÉNÉRALES

Afin d'optimiser le rendu de cet appareil, veuillez lire et assimiler les instructions de fonctionnement afin de vous familiariser avec les manipulations de base de cette unité. Ces instructions contiennent d'importantes informations de sécurité concernant l'utilisation et la maintenance de cette unité. Veuillez garder ce manuel avec l'unité pour références futures.

## CARACTÉRISTIQUES

- Émetteur DMX sans fil WiFly intégré
- Récepteur DMX sans fil WiFly intégré
- Protocole DMX-512
- 1 entrée DMX 3 broches
- 6 sorties DMX 3 broches séparés optiquement et électriquement de l'entrée DMX et entre elles
- 1 sortie DMX TROUGH 3 broches
- 16 canaux de transmission
- Compatible avec les appareils de la série WiFly d'American DJ

NOTE : Le système de transmission de signaux DMX WiFly n'est pas compatible avec d'autres systèmes Wireless DMX du marché.

## CONSIGNES DE SÉCURITÉ

- Afin de prévenir tout risque de décharge électrique ou d'incendie, veuillez ne pas exposer l'unité à l'humidité ou la pluie.
- Ne renversez ni eau ni autre liquide sur ou dans votre unité.
- N'essayez en aucun cas d'utiliser l'appareil si vous vous apercevez que le cordon d'alimentation est dénudé ou cassé. N'essayez pas d'ôter ou de casser la broche de terre du cordon d'alimentation. La broche est conçue pour réduire le risque de décharge électrique et d'incendie en cas de court-circuit interne.
- Déconnectez de l'alimentation principale avant de procéder à tout type de connexion.
- Ne retirez le couvercle sous aucun prétexte. Cet appareil ne contient aucun composant susceptible d'être réparé par l'utilisateur.
- Ne faites jamais fonctionner l'unité si le couvercle est retiré.
- Ne raccordez jamais cette unité à un pack de gradation.
- Assurez-vous de toujours monter cette unité dans un endroit où peut s'effectuer une ventilation appropriée. Laissez un espace d'environ 15 cm (6 pouces) entre cette unité et le mur.
- Ne faites pas fonctionner cette unité si elle semble endommagée.
- Cette unité est conçue pour un usage intérieur exclusivement. L'utiliser en extérieur annule toute garantie.
- L'appareil doit être débranché de la prise lorsque vous ne l'utilisez pas pendant un certain temps.
- Montez toujours l'unité de manière stable et sécurisée.

Les cordons d'alimentation doivent être disposés de manière à ce que personne ne marche dessus ou qu'ils ne soient pincés ni par les objets posés sur eux ni par ceux posés à leurs côtés. Faites attention également à leur sortie de l'unité.

- Température : l'unité doit être située loin de sources de chaleur telles que radiateurs, chaudières, poêles ou autres appareils (y compris les amplis) qui produisent de la chaleur.

Il est impératif de procéder à son entretien quand :

- A. Le cordon d'alimentation ou la fiche est endommagé.
- B. Des objets sont tombés ou des liquides ont été renversés dans l'unité.
- C. L'appareil a été exposé à la pluie ou à l'eau.
- D. L'unité ne semble pas fonctionner correctement ou ne fonctionne plus de manière optimale.

## CONFIGURATION

**Source d'alimentation** : le WiFly D6 Branch d'American DJ® est livré avec un câble alimentation avec fiche CEI.

**DMX-512** : DMX est l'abréviation de Digital Multiplex. Le DMX est un protocole universel utilisé comme moyen de communication entre appareils et consoles ou logiciels d'éclairage intelligents. Une console DMX envoie des instructions DMX au format data (données) de la console à l'appareil. Les data DMX sont envoyés en série de data qui voyagent d'un appareil à l'autre via terminaux XLR, (entrée) DATA « IN » et (sortie) DATA « OUT », situés sur tous les appareils DMX (la majorité des console DMX ne possèdent qu'un terminal de sortie DATA).

**Chaînage DMX** : le langage DMX permet aux appareils de toutes marques et modèles des différents constructeurs d'être raccordés entre eux et d'être pilotés depuis une seule console d'éclairage, pour peu que tous les appareils et les commandes soient compatibles DMX. Lors de l'utilisation de plusieurs unités DMX, pour s'assurer d'une bonne transmission DATA DMX, essayez au possible d'utiliser un chaînage par câble le plus court possible. L'ordre dans lequel les unités sont



Figure 1

chaînées dans un circuit DMX n'influence en aucun cas le pilotage

DMX. Par exemple, une unité à laquelle on aurait affecté l'adresse 1 peut être

placée à n'importe quel endroit de la chaîne, au début, à la fin ou n'importe où au milieu. Quand on affecte l'adresse DMX 1 à une unité, la console DMX sait qu'il doit envoyer les DATA requises à l'adresse 1 de cette unité, quel que soit son emplacement dans le circuit.

**Exigences de câble DATA (câble DMX) (pour fonctionnement DMX)** : le WiFly D6 Branch peut recevoir ou émettre un protocole DMX-512 sur 16 canaux différents (16 univers DMX différents de 0 à 15). L'adresse de l'univers DMX (ou du canal de transmission) est à configurer via les 4 commutateurs DIP à l'arrière de l'appareil. Il doit être configuré sur le même canal que l'émetteur. Votre unité et votre console DMX requièrent un connecteur XLR à 3 broches pour entrée et sortie de DATA (Figure 1). Nous recommandons l'utilisation de câbles DMX Accu-Cable. Si vous faites vos câbles vous-même, veillez à bien utiliser un câble blindé standard 110-120 Ohm. (Ce câble peut être acheté chez quasiment tous les revendeurs d'éclairage professionnel.)

Vos câbles doivent comporter des connecteurs mâle et femelle à chaque extrémité. Rappelez-vous que les câbles DMX se montent en Daisy Chain et ne se divisent pas.

**Remarque** : assurez-vous de suivre les instructions décrites en figures 2 et 3 lors de la fabrication artisanale de vos câbles. N'utilisez pas la prise de terre de votre connecteur XLR. Ne reliez pas le blindage du connecteur de votre câble à la prise de terre et ne permettez pas au blindage du conducteur d'entrer en contact avec le boîtier externe du XLR. Reliez le blindage à la terre pourrait entraîner un court-circuit et un fonctionnement erratique.

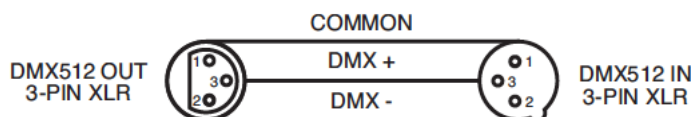
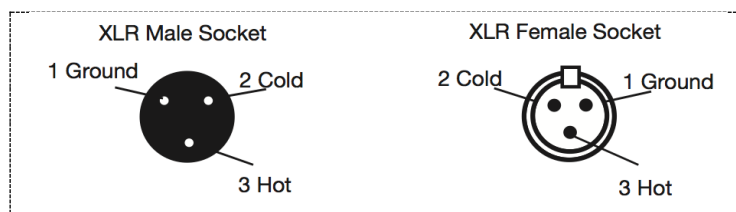


Figure 2

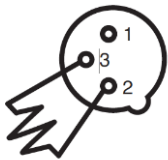


Configuration broches XLR
Broche 1 = Terre
Broche 2 = Data Compliment (signal -)
Broche 3 = Data True (signal +)

Figure 3

## CONFIGURATION(Suite)

**Remarque spéciale : terminaison de ligne.** Lorsque vous utilisez un long câble, il se peut que vous soyez amené à placer un bouchon sur la dernière unité pour éviter un fonctionnement erratique. Le bouchon est une résistance d'¼ W 110-120 Ohm qui est connectée entre la broche 2 et la broche 3 du connecteur XLR mâle (DATA + et DATA -). Cette unité est insérée dans le connecteur XLR femelle de la dernière unité de votre montage en Daisy Chain pour terminer la ligne. L'utilisation d'une terminaison de câble (Référence de composant ADJ Z-DMX/T) diminue la possibilité de fonctionnement erratique. Figure 3



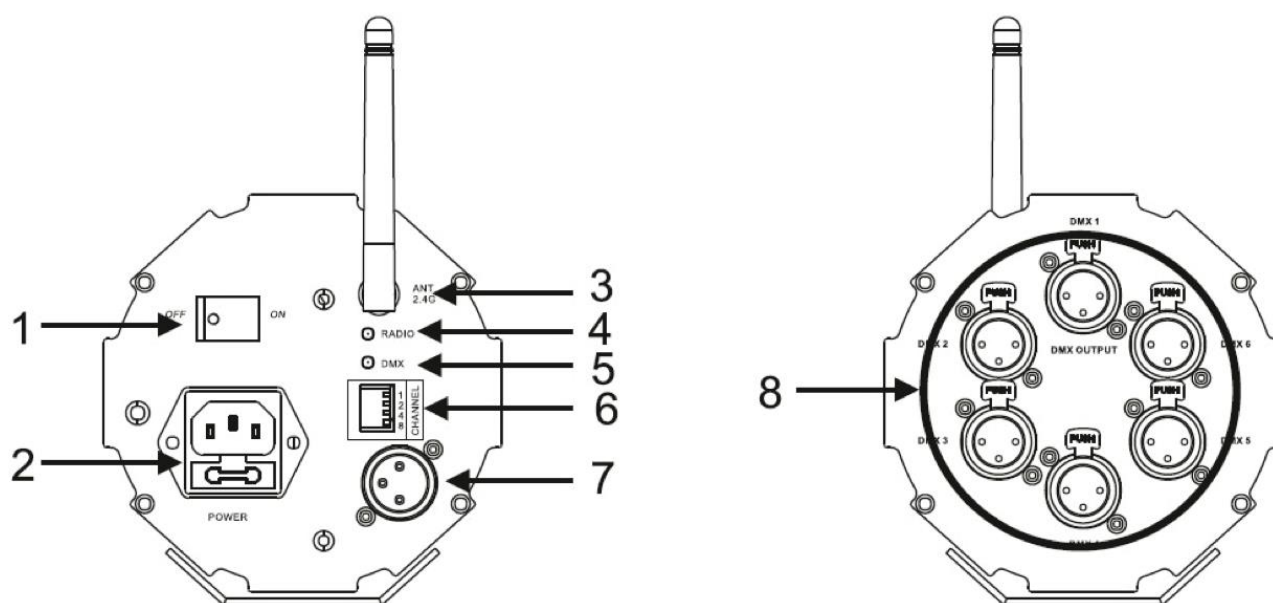
Le bouchon de terminaison réduit les erreurs de signal et évite les problèmes de transmission de signal et les interférences. Il est toujours recommandé de connecter un bouchon DMX (résistance 120 Ohm ¼ W) entre la broche 2 (DMX-) et la broche 3 (DMX +) de la dernière unité.

Figure 4

**Connecteurs DMX XLR 5 broches** Certains constructeurs utilisent des câbles data DMX-512 à 5 broches pour la transmission de DATA plutôt que des 3 broches. Ces câbles DMX 5 broches peuvent être intégrés dans un circuit DMX 3 broches. Il est impératif d'utiliser un adaptateur de câbles lorsque vous insérez un câble data 5 broches dans un circuit 3 broches, ils se trouvent généralement dans la plupart des magasins de vente de pièces électroniques. Le tableau suivant indique en détail la conversion correcte d'un câble.

Conversion XLR 3 broches en XLR 5 broches		
Conducteur	Femelle XLR 3 broches (sortie)	Mâle XLR 5 broches (entrée)
Terre/blindage	Broche 1	Broche 1
Data Compliment (signal -)	Broche 2	Broche 2
Data True (signal +)	Broche 3	Broche 3
Non utilisée		Ne pas utiliser
Non utilisée		Ne pas utiliser

## INSTRUCTIONS DE FONCTIONNEMENT



1. Commutateur ON/OFF : Pour allumer/éteindre le WiFly D6 Branch
2. FICHE CEI DE LA ALIMENTATION ÉLECTRIQUE : Branchez ici le câble secteur
3. ANTENNE : Cet antenne amplifie le signal DMX à recevoir/émettre.
4. LED INDICATEUR DE RÉCEPTION : Cette LED s'allume en vert quand le WiFly D6 BRANCH reçoit des signaux DMX
5. LED INDICATEUR DE TRANSMISSION : Cette LED s'allume en jaune quand le WiFly D6 Branch émet des signaux DMX
6. Commutateurs DIP : Utilisez les commutateurs DIP à l'arrière du WiFly D6 Branch pour choisir le canal émetteur/récepteur (l'univers DMX de 0 à 15)

CANAL	1	2	3	4	5	6	7	8	9	10	11	12	13	14	15
Commutateur	1	2	1,2	3	3,1	3,2	3,2,1	4	4,1	4,2	4,2,1	4,3	4,3,1	4,3,2	4,3,2,1

7. ENTRÉE DMX 3 broches : Branchez ici votre câble DMX venant d'une console, quand le WiFly D6 Branch est utilisé comme émetteur.
8. 6 GROUPES DE SORTIES DMX 3 BROCHES : Sortie de signal DMX via câble 3 broches

## CONFIGURATION DU WIFLY D6 BRANCH

En configurant le WiFly D6 Branch, vous serez capable de piloter des appareils WiFly ou de recevoir des signaux DMX sans avoir recours à des câbles DMX jusqu'à une distance de 150 mètres (500 pieds)

**NOTE : Si vous désirez piloter d'autres appareils WiFly avec le WiFly D6 Branch, lisez aussi les instructions de configuration de ceux-ci.**

1. Allumez le WiFly D6 Branch
2. Si vous utilisez le WiFly D6 Branch en tant qu'émetteur, il faut le brancher à une console DMX ou l'interface DMX d'un logiciel DMX-512 via les entrées DMX 3 broches. Une fois branchée et la console ou l'interface du logiciel DMX allumé, la LED jaune de transmission s'allume
3. Après que la LED indicateur de transmission s'est allumé, configurez le canal WiFly que vous désirez utiliser via les commutateurs DIP à l'arrière du WiFly D6 Branch. Vous pouvez choisir les canaux 0 à 15
4. En ayant branché un WiFly D6 Branch sur une console DMX, vous pouvez envoyer des signaux DMX sans fil à d'autres WiFly D6 Branch configuré en tant que récepteurs.
5. Les WiFly D6 Branch configurés en réception auxquelles sont connectés par exemple vos projecteurs non-WiFly via les sorties DMX 3 broches ou des appareils WiFly qui devront recevoir le signal WiFly de votre WiFly D6 Branch émetteur doivent impérativement être configurés sur le même canal WiFly. Quand le canal correct a été configuré et que les appareils reçoivent un signal DMX, la LED de réception de signal brillera un vert.

NOTE : Les émetteurs/récepteurs WiFly intégrés dans les projecteurs permettent aussi de transmettre le signal DMX via la sortie DMX du projecteur. Vous pouvez donc y brancher des appareils non-WiFly pour les commander à distance via le signal DMX sans fil.

Si vous avez besoin de transmettre 1024 canaux DMX (2 univers DMX), utilisez 4 WiFly D6 Branch ou WiFly Transceivers en mettant 2 sur le canal 0 et 2 sur le canal 1 par exemple.

Vous pourrez aussi utiliser les 4 WiFly D6 Branch ou WiFly Transceivers sur le même canal et envoyer un signal DMX sur 512 canaux d'un émetteur vers 3 récepteurs à trois endroits différents.

## REPLACEMENT DU FUSIBLE

Localisez puis débranchez le cordon d'alimentation de l'unité. Une fois le cordon débranché, retirez le porte-fusible situé dans/sous la prise. Insérez un tournevis à tête plate dans la prise et extrayez délicatement le porte-fusible. Ôtez le fusible obsolète et remplacez-le par un nouveau. Le porte-fusible comporte un support intégré pour un fusible de remplacement, assurez-vous de ne pas confondre le fusible de remplacement avec le fusible actif.



## SPÉCIFICATIONS

<b>Modèle :</b>	<b>WiFly D6 Branch</b>
<b>Tension :</b>	100-240V 50/60Hz
<b>Fréquence de transmission:</b>	2,4GHz
<b>Distance de transmission :</b>	150m (500 pieds)
<b>Position de fonctionnement :</b>	Toute position sure et sécurisée
<b>Fusible</b>	1A
<b>Poids :</b>	4 lbs. / 1,45 kg
<b>Dimensions :</b>	L x l x H : 6" x 4.75" x 4.75" 145 x 115 x 115mm
<b>Nombre de canaux de transmission :</b>	16 canaux (de 0 à 15)

**À noter :** Les caractéristiques et améliorations dans la conception apportées à cette unité ainsi que ce manuel sont sujets à modification sans notice préalable écrite.

Cher client,

L'Union européenne vient d'adopter une directive de restriction/interdiction d'utilisation de substances nocives. Cette directive, connue sous l'acronyme RoHS, est un sujet d'actualité au sein de l'industrie électronique.

Elle restreint, entre autres, l'utilisation de six matériaux : le plomb (Pb), le mercure (Hg), le chrome hexavalent (CR VI), le cadmium (Cd), les polybromobiphényles utilisés en tant que retardateurs de flammes (PBB), et les polybromodiphényléther également utilisés comme retardateurs de flammes (PBDE). Cette directive s'applique à quasiment tous les appareils électriques et électroniques dont le fonctionnement implique des champs électriques ou électromagnétiques – en un mot, tout appareil que nous pouvons retrouver dans nos foyers ou au bureau.

En tant que fabricants de produits des marques AMERICAN AUDIO, AMERICAN DJ, ELATION Professional et ACCLAIM Lighting, nous devons nous conformer à la directive RoHS. Par conséquent, deux ans même avant l'entrée en vigueur de cette directive, nous nous sommes mis en quête de matériaux alternatifs et de procédés de fabrication respectant davantage l'environnement.

Bien avant la prise d'effet de la directive RoHS, tous nos produits ont été fabriqués pour répondre aux normes de l'Union européenne. Grâce à des contrôles et des tests de matériel réguliers, nous pouvons assurer que tous les composants que nous utilisons répondent aux normes RoHS et que, pour autant que la technologie nous le permette, notre procédé de fabrication est des plus écologiques.

La directive RoHS franchit un pas important dans la protection de l'environnement. En tant que fabricants, nous nous sentons obligés de contribuer à son respect.

## DEEE : Déchets d'équipements électriques et électroniques

Chaque année, des milliers de tonnes de composants électroniques, nuisibles pour l'environnement, atterrissent dans des décharges à travers le monde. Afin d'assurer les meilleures collecte et récupération de composants électroniques, l'Union européenne a adopté la directive DEEE.

Le système DEEE (Déchets d'équipements électriques et électroniques) peut être comparé au système de collecte « verte », mis en place il y a plusieurs années. Les fabricants, au moment de la mise sur le marché de leur produit, doivent contribuer à l'utilisation des déchets. Les ressources économiques ainsi obtenues, vont être appliquées au développement d'un système commun de gestion des déchets. De cette manière, nous pouvons assurer un programme de récupération et de mise au rebut écologique et professionnel.

En tant que fabricant, nous faisons partie du système allemand EAR à travers lequel nous payons notre contribution.

(Numéro d'enregistrement en Allemagne : DE41027552)

Par conséquent, les produits AMERICAN DJ et AMERICAN AUDIO peuvent être déposés aux points de collecte gratuitement et seront utilisés dans le programme de recyclage. Les produits ELATION Professional, utilisés uniquement par les professionnels, seront gérés par nos soins. Veuillez nous renvoyer vos produits Elation directement à la fin de leur vie afin que nous puissions en disposer de manière professionnelle.

Tout comme pour la directive RoHS, la directive DEEE est une contribution de premier ordre à la protection de l'environnement et nous serons heureux d'aider l'environnement grâce à ce système de d'enlèvement des déchets.

Nous sommes heureux de répondre à vos questions et serions ravis d'entendre vos suggestions. Pour ce faire contactez-nous par e-mail à : [info@americandj.eu](mailto:info@americandj.eu)

A.D.J. Supply Europe B.V.  
Junostraat 2  
6468 EW Kerkrade  
The Netherlands  
[www.americandj.eu](http://www.americandj.eu)