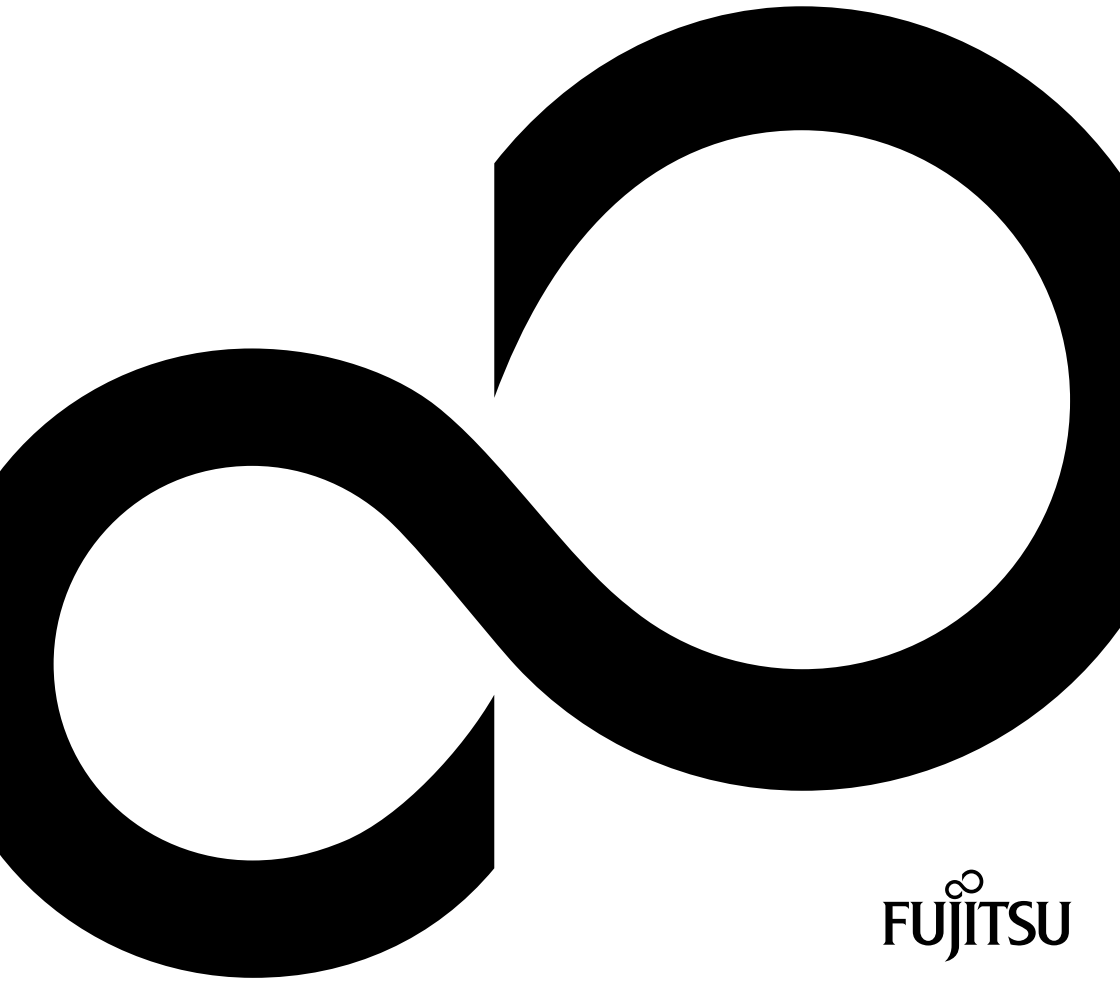


LIFEBOOK A544  
LIFEBOOK AH544  
LIFEBOOK AH564

---



# Nous vous félicitons d'avoir acheté un produit innovant de Fujitsu.

Vous trouverez des informations actualisées sur nos produits, des conseils, des mises à jour, etc. sur le site Internet : ["http://www.fujitsu.com/fts"](http://www.fujitsu.com/fts)

Des mises à jour des pilotes sont disponibles sous : ["http://support.ts.fujitsu.com/download"](http://support.ts.fujitsu.com/download)

Pour toute question technique, veuillez vous adresser à :

- notre ligne Hotline/Service Desk (voir liste des Service Desks fournie ou sur Internet : ["http://support.ts.fujitsu.com/contact/servicedesk"](http://support.ts.fujitsu.com/contact/servicedesk))
- votre distributeur
- votre point de vente

Nous vous souhaitons beaucoup de plaisir avec votre nouveau système Fujitsu !





**Publié par / adresse de contact dans l'UE**

Fujitsu Technology Solutions GmbH

Mies-van-der-Rohe-Straße 8

80807 München, Germany

["http://www.fujitsu.com/fts/"](http://www.fujitsu.com/fts/)

**Copyright**

© Fujitsu Technology Solutions GmbH 2013. Tous droits réservés.

**Date de publication**

09/2013

N° de commande: A26391-K383-Z320-2-7719, édition 1

# **LIFEBOOK A544 LIFEBOOK AH544 LIFEBOOK AH564**

## **Manuel d'utilisation**

<b>Grâce à une technologie novatrice...</b>	<b>7</b>
<b>Ports et éléments de commande</b>	<b>9</b>
<b>Remarques importantes</b>	<b>13</b>
<b>Première mise en service de votre appareil</b>	<b>16</b>
<b>Travailler avec le Notebook</b>	<b>19</b>
<b>Fonctions de sécurité</b>	<b>40</b>
<b>Connecter des périphériques</b>	<b>45</b>
<b>Démontage et montage de composants lors de la maintenance</b>	<b>50</b>
<b>Réglages dans l'utilitaire BIOS Setup</b>	<b>59</b>
<b>Analyse des problèmes et conseils</b>	<b>62</b>
<b>Caractéristiques techniques</b>	<b>69</b>
<b>Remarques du constructeur</b>	<b>71</b>
<b>Index</b>	<b>77</b>

## **Remarque**

Les indications de description du produit correspondent aux spécifications de conception de Fujitsu et sont fournies à des fins de comparaison. Les résultats effectifs peuvent être différents en raison d'un certain nombre de facteurs. Fujitsu se réserve le droit de modifier les caractéristiques techniques du produit à tout moment et sans préavis. Fujitsu rejette toute responsabilité relative à d'éventuelles omissions ou erreurs techniques ou rédactionnelles.

## **Marques déposées**

Fujitsu, le logo Fujitsu et LIFEBOOK sont des marques déposées de Fujitsu Limited ou de ses filiales aux Etats-Unis et dans d'autres pays.

Microsoft et Windows sont des marques et/ou marques déposées de Microsoft Corporation aux Etats-Unis d'Amérique et/ou dans d'autres pays.

Adobe Reader est une marque commerciale d'Adobe Systems Incorporated.

Sony et Memory Stick sont des marques commerciales de Sony Electronics, Inc.



Fabriqué sous licence de DTS Licensing Limited. DTS et l'icône sont des marques déposées et DTS Boost est une marque commerciale de DTS, Inc. Ce produit contient un logiciel. © DTS, Inc. Tous droits réservés.

Toutes les autres marques mentionnées dans le présent document appartiennent à leurs propriétaires respectifs.

## **Copyright**

Aucune partie de cette publication ne peut être copiée, reproduite ou traduite sans l'autorisation écrite préalable de Fujitsu.

Aucune partie de cette publication ne peut être enregistrée ou transmise par quelque procédé électronique que ce soit sans l'autorisation écrite préalable de Fujitsu.

# Sommaire

<b>Grâce à une technologie novatrice...</b> .....	<b>7</b>
Informations complémentaires .....	7
Symboles .....	8
<b>Ports et éléments de commande</b> .....	<b>9</b>
<b>Remarques importantes</b> .....	<b>13</b>
Consignes de sécurité .....	13
Consignes de sécurité supplémentaires pour les appareils équipés de composants radio .....	13
Economie d'énergie .....	14
Economie d'énergie sous Windows .....	14
Emporter son Notebook .....	14
Avant de partir en voyage .....	14
Transporter le Notebook .....	15
Nettoyer le Notebook .....	15
<b>Première mise en service de votre appareil</b> .....	<b>16</b>
Déballage et contrôle de l'appareil .....	16
Choix d'un emplacement .....	17
Raccorder l'adaptateur d'alimentation .....	17
Première mise sous tension de l'appareil .....	18
<b>Travailler avec le Notebook</b> .....	<b>19</b>
Voyants d'état .....	19
Mettre le notebook sous tension .....	21
Mettre le notebook hors tension .....	21
Clavier .....	22
Pavé numérique séparé .....	24
Combinaisons de touches .....	24
Paramètres de pays et de clavier .....	26
Surface tactile et touches de surface tactile .....	26
Déplacement du pointeur .....	27
Sélection d'un objet .....	27
Exécution d'une commande .....	27
Déplacement d'un objet .....	27
Activation et désactivation de la surface tactile .....	27
Ecran tactile / écran LCD sans fonction tactile (selon le modèle) .....	28
Utilisation des doigts .....	29
Webcam .....	30
Batterie .....	31
Charge, entretien et maintenance de l'accumulateur .....	31
Dépose et pose de la batterie .....	32
Lecteur optique (en option) .....	34
Manipulation des supports de données .....	34
Voyant CD/DVD .....	34
Insertion ou retrait d'un support de données .....	35
Retrait manuel (extraction d'urgence) .....	35
Utilisation des fonctions d'économie d'énergie .....	36
Cartes mémoire .....	37
Formats supportés .....	37
Insérer une carte mémoire .....	37
Retirer une carte mémoire .....	37

Haut-parleurs et microphones	38
Wireless LAN/ Bluetooth	38
Activation et désactivation des composants radio	38
Configuration de l'accès WLAN	38
Ethernet et LAN	39
<b>Fonctions de sécurité</b>	<b>40</b>
Utiliser le Security Lock	40
Paramétrer une protection par mot de passe dans l'Utilitaire BIOS-Setup	41
Protection de l'Utilitaire Setup BIOS (mots de passe administrateur et utilisateur)	41
Protection par mot de passe du démarrage du système d'exploitation	43
Protection par mot de passe du disque dur	44
<b>Connecter des périphériques</b>	<b>45</b>
Raccorder un écran externe	46
Port HDMI	46
Raccorder des périphériques USB	47
Port USB avec fonction de charge (Anytime USB charge)	48
Retirer correctement les périphériques USB	48
Raccorder des périphériques audio externes	49
Port microphone/Line In	49
Port casque	49
<b>Démontage et montage de composants lors de la maintenance</b>	<b>50</b>
Remarques pour le montage et le démontage des cartes et des composants	50
Préparation de la dépose de composants	51
Dépose et pose d'une extension mémoire	52
Retrait du cache	53
Démonter un module mémoire	53
Monter un module de mémoire	54
Fixation du cache	54
Dépose et pose du disque dur	55
Retrait du couvercle	55
Dépose du disque dur	56
Pose d'un disque dur	57
Fixation du couvercle	58
Terminaison du démontage de composants	58
<b>Réglages dans l'utilitaire BIOS Setup</b>	<b>59</b>
Démarrage de l'Utilitaire BIOS-Setup	59
Utiliser l'Utilitaire Setup BIOS	60
Fermeture de l'utilitaire BIOS Setup	60
Exit Saving Changes - Enregistrer les modifications et quitter l'utilitaire BIOS Setup	60
Exit Discarding Changes – Annuler les modifications et quitter l'utilitaire BIOS Setup	60
Load Setup Defaults – Appliquer les réglages standard	60
Discard Changes – Annuler les modifications sans quitter l'utilitaire BIOS Setup	61
Save Changes - Enregistrer les modifications sans quitter l'utilitaire BIOS Setup	61
Save Changes and Power Off (Sauvegarder les changements et mettre hors tension)	61
<b>Analyse des problèmes et conseils</b>	<b>62</b>
Aide en cas de problème	62
Restaurer le contenu du disque dur sous Windows	63
L'heure ou la date du Notebook ne sont pas corrects	63
L'écran LCD du Notebook reste sombre	63



---

L'affichage sur l'écran LCD du Notebook est difficilement lisible .....	64
L'écran externe reste sombre .....	64
L'affichage sur l'écran externe n'apparaît pas ou bouge .....	65
Après la mise sous tension, le Notebook ne démarre pas .....	65
Le Notebook ne fonctionne plus .....	66
L'imprimante n'imprime pas .....	66
La liaison radio avec un réseau ne fonctionne pas .....	66
Message d'erreur sonore .....	67
Messages d'erreur à l'écran .....	67
<b>Caractéristiques techniques .....</b>	<b>69</b>
LIFEBOOK .....	69
Batterie .....	69
Adaptateur d'alimentation 90 W .....	69
Bloc d'alimentation 65 W .....	70
<b>Remarques du constructeur .....</b>	<b>71</b>
Élimination et recyclage .....	71
Déclarations de conformité (Declarations of Conformity) .....	71
Marquage CE .....	71
Regulatory notices .....	72
Regulatory information for notebooks without radio device .....	72
DOC (Industry CANADA) Notices .....	73
FCC Regulatory information for notebooks with radio device .....	75
<b>Index .....</b>	<b>77</b>



# Grâce à une technologie novatrice...

... et à son design ergonomique, votre appareil est un outil convivial et fiable.

L'appareil démarre très rapidement, est prêt à travailler dès la première mise sous tension et offre une durée de fonctionnement particulièrement longue grâce à sa capacité de batterie élevée.

Grâce à l'"utilitaire BIOS Setup" convivial, vous pouvez commander les composants matériels de votre notebook et mieux protéger votre système contre l'accès non autorisé en utilisant la puissance de la protection par mot de passe.



Vous trouverez des informations sur les ports et éléments de commande de votre notebook dans le chapitre "[Ports et éléments de commande](#)", Page 9.

## Informations complémentaires





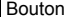
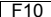


Vous trouverez les pilotes Windows pour votre appareil sur notre site Internet. La configuration usine de votre appareil ne supporte aucun autre système d'exploitation. Fujitsu Technology Solutions n'assume aucune responsabilité en cas d'utilisation d'un autre système d'exploitation.

Les sections de ce manuel dédiées aux logiciels se réfèrent aux produits Microsoft s'ils sont inclus dans la fourniture.

Lors de l'installation d'autres produits logiciels, observez les manuels d'utilisation des fabricants respectifs.

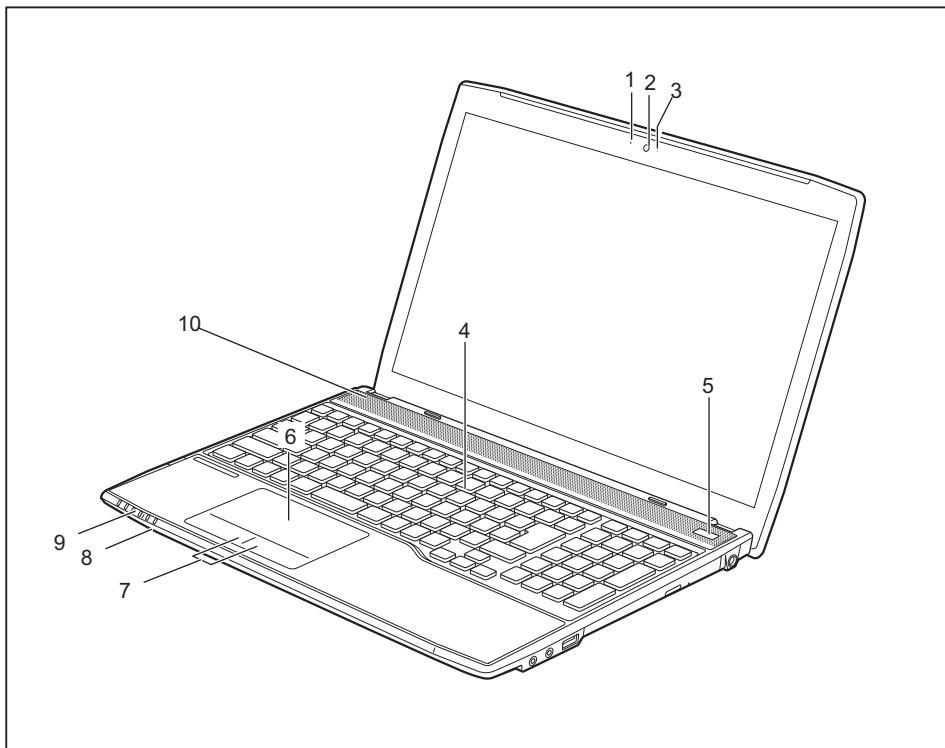
## Symboles

	signale des consignes à respecter impérativement pour votre propre sécurité, celle de votre périphérique et celle de vos données. La garantie ne s'applique plus dès l'instant où vous endommagez le périphérique en ne respectant pas ces consignes.
	signale des informations importantes permettant d'utiliser le périphérique de façon appropriée.
	signale une action à exécuter.
	signale un résultat.
Cette police	signale des données à saisir dans une boîte de dialogue ou dans une ligne de commande, telles que votre mot de passe <b>Name123</b> ) ou une commande permettant d'exécuter un programme ( <b>start.exe</b> )
Cette police	signale des informations émises par un programme sur l'écran, par exemple : <b>L'installation est terminée !</b>
Cette police	signaux <ul style="list-style-type: none"> <li>des concepts et des textes dans une interface logicielle, par exemple : Cliquez sur <i>Enregistrer</i></li> <li>des noms de programmes ou de fichiers, comme <i>Windows</i> ou <i>setup.exe</i>.</li> </ul>
"Cette police"	signaux <ul style="list-style-type: none"> <li>des liens vers d'autres sections, par exemple "Consignes de sécurité"</li> <li>des liens vers une source externe, comme une adresse Web : pour en savoir plus, rendez-vous sur "<a href="http://www.fujitsu.com/fts/">http://www.fujitsu.com/fts/</a>"</li> <li>des noms de CD et de DVD, ainsi que des désignations et titres d'autres documents. Exemples : "CD/DVD Drivers &amp; Utilities" ou Manuel "Sécurité/règles"</li> </ul>
	signale une touche du clavier, par exemple : 
Cette police	signale des concepts et des textes que l'on souhaite souligner ou mettre en évidence, par exemple : <b>Ne pas éteindre l'appareil</b>

# Ports et éléments de commande

Ce chapitre contient la description des différents composants matériels de votre appareil. Vous y trouverez un aperçu des voyants et des ports de l'appareil. Familiarisez-vous avec ces différents éléments avant d'utiliser l'ordinateur.

## Face avant du LIFEBOOK AH564 (avec écran tactile)



1 = Microphone

2 = Webcam

3 = LED pour webcam

4 = Clavier

5 = Interrupteur Marche/Arrêt

6 = Surface tactile

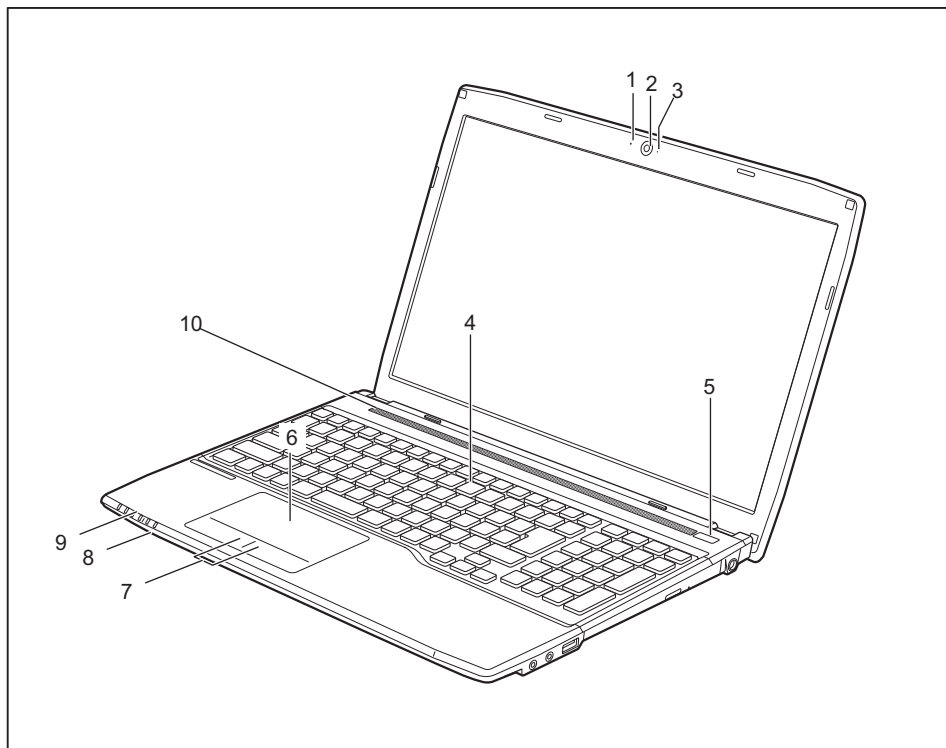
7 = Touches de la surface tactile

8 = Logement de cartes mémoire

9 = Voyants d'état

10 = Haut-parleurs

Face avant des LIFEBOOK A544 et AH544 (écran LCD sans fonction tactile)



1 = Microphone

2 = Webcam

3 = LED pour webcam

4 = Clavier

5 = Interrupteur Marche/Arrêt

6 = Surface tactile

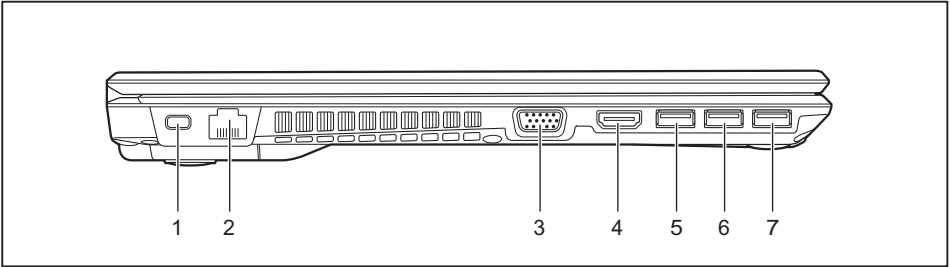
7 = Touches de la surface tactile

8 = Logement de cartes mémoire

9 = Voyants d'état

10 = Haut-parleurs

Côté gauche



1 = Dispositif Security Lock

2 = Port LAN

3 = Port écran VGA

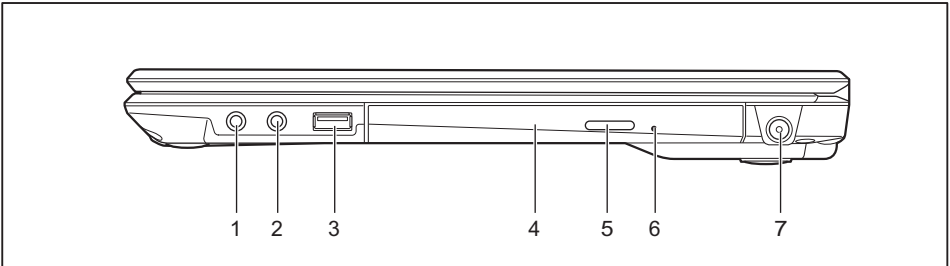
4 = Port HDMI

5 = Port USB 3.0

6 = Port USB 3.0

7 = Port USB 3.0 avec fonction de charge  
(Anytime USB charge)

Côté droit



1 = Port écouteurs

2 = Port microphone

3 = Port USB 2.0

4 = Lecteur optique (en option)

5 = Touche d'éjection du lecteur optique  
(en option)

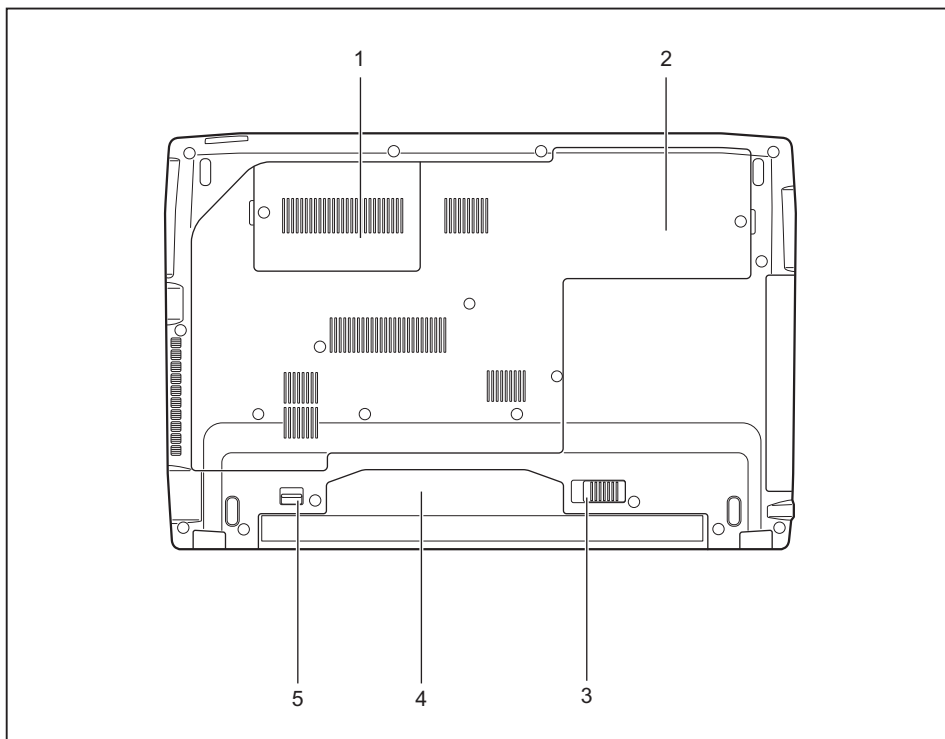
6 = Orifice pour éjection manuelle du support  
de données (en option)

7 = Prise de tension continue (DC IN)



Même si votre système n'est pas équipé du lecteur optique en option, la touche d'éjection et l'orifice de la fonction d'éjection de secours sont toujours présentes mais inopérantes.

Face inférieure



- 1 = Compartiment de service mémoire
- 2 = Compartiment de service disque dur
- 3 = Déverrouillage de la batterie

- 4 = Compartiment batterie
- 5 = Déverrouillage de la batterie



# Remarques importantes



Ce chapitre contient des consignes de sécurité que vous devez absolument observer en utilisant votre Notebook. Les autres consignes vous fournissent des informations utiles concernant votre Notebook.

## Consignes de sécurité



Respectez les consignes de sécurité indiquées dans le manuel "Sicherheit/Regularien" ainsi que ci-après.

Lisez attentivement les paragraphes du manuel identifiés par le symbole ci-contre.

Lors du branchement et du débranchement des câbles, respectez les consignes figurant dans le présent manuel d'utilisation.

Respectez les consignes en matière d'environnement dans le chapitre "[Caractéristiques techniques](#)", [Page 69](#) et le chapitre "[Première mise en service de votre appareil](#)", [Page 16](#) avant de mettre votre notebook en service et sous tension pour la première fois.

Pour le nettoyage, tenez compte des indications de la section "[Nettoyer le Notebook](#)", [Page 15](#).

Respectez les consignes de sécurité supplémentaires pour appareils avec composants radio dans le manuel "Sicherheit/Regularien".

Respectez les instructions données dans le chapitre "[Démontage et montage de composants lors de la maintenance](#)", [Page 50](#).

Ce notebook satisfait aux dispositions en matière de sécurité applicables aux équipements informatiques. En cas de doute sur l'utilisation du notebook dans un environnement donné, veuillez vous adresser à votre point de vente ou à notre Hotline/Service Desk.

## Consignes de sécurité supplémentaires pour les appareils équipés de composants radio

Si votre Notebook est équipé d'un composant radio (Wireless LAN, Bluetooth, UMTS), vous devez impérativement respecter les consignes de sécurité suivantes :

- Désactivez les composants radio lorsque vous prenez l'avion ou conduisez une voiture.
- Désactivez les composants radio lorsque vous entrez dans un hôpital, une salle d'opération ou que vous vous trouvez à proximité d'un système électronique médical. Les ondes radio transmises peuvent perturber le fonctionnement des appareils médicaux.
- Désactivez les composants radio lorsque vous approchez l'appareil de gaz inflammables ou d'un environnement explosif (p. ex. des stations-service, un atelier de peinture) car les ondes radio transmises peuvent provoquer une explosion ou un incendie.



Pour de plus amples informations sur la manière d'activer et de désactiver les composants radio, reportez-vous au chapitre "[Activation et désactivation des composants radio](#)", [Page 38](#).

## Economie d'énergie

Si vous n'utilisez pas votre notebook, éteignez-le. Eteignez les périphériques externes raccordés quand vous ne les utilisez pas. Si vous utilisez les fonctions d'économie d'énergie proposées par le notebook, il consommera moins d'énergie. Le notebook bénéficiera par conséquent d'une plus grande autonomie et son accumulateur devra être rechargé moins souvent.



Cela augmentera l'efficacité énergétique et réduira l'impact sur l'environnement. Vous économiserez de l'argent et préserverez l'environnement.

## Economie d'énergie sous Windows

- ▶ Utilisez les fonctions d'économie d'énergie mises à votre disposition, comme décrit au chapitre "[Utilisation des fonctions d'économie d'énergie](#)", [Page 36](#).

## Emporter son Notebook

Respectez les consignes suivantes lorsque vous emportez votre Notebook.

### Avant de partir en voyage

- ▶ Sauvegardez les données importantes du disque dur.
- ▶ Eteignez les composants radio pour des raisons de sécurité des données. En cas de trafic de données sans fil, il est aussi possible que des personnes non autorisées puissent recevoir des données.



Vous trouverez des consignes sur l'activation du cryptage de données dans la documentation fournie avec vos composants radio.

- ▶ Si vous avez l'intention d'utiliser votre Notebook pendant un vol en avion, demandez à la compagnie aérienne si elle l'autorise.

### Si vous voyagez dans un autre pays

- ▶ Lorsque vous voyagez à l'étranger, assurez-vous que l'adaptateur d'alimentation peut fonctionner sur la tension secteur disponible localement. Si ce n'est pas le cas, procurez-vous l'adaptateur d'alimentation approprié pour votre Notebook. N'utilisez aucun autre convertisseur de tension !
- ▶ Vérifiez si la tension secteur locale et le câble secteur sont compatibles. Si cela n'est pas le cas, achetez un câble secteur répondant aux conditions locales.
- ▶ Renseignez-vous auprès de l'administration compétente du pays de destination pour savoir si vous pouvez y utiliser votre Notebook avec son composant radio intégré (voir aussi "[Marquage CE](#)", [Page 71](#)).

## Transporter le Notebook



Protégez le notebook contre les fortes secousses et les températures excessives (par exemple, le rayonnement direct du soleil dans la voiture).

- ▶ Si votre appareil dispose d'un lecteur optique, retirez tous les supports de données (par ex., CD, DVD) des lecteurs.
- ▶ Mettez le Notebook hors tension.
- ▶ Retirez les fiches secteur de l'adaptateur d'alimentation et de tous les périphériques des prises secteur.
- ▶ Retirez le câble de l'adaptateur d'alimentation et les câbles de données de tous les périphériques
- ▶ Rabattez l'écran LCD.
- ▶ Utilisez pour le transport du notebook un sac approprié pour le protéger de la poussière et des chocs.

## Nettoyer le Notebook



Le nettoyage de l'intérieur du boîtier ne doit être effectué que par des techniciens autorisés.

Utilisez exclusivement des produits de nettoyage spéciaux pour ordinateurs. Les produits ménagers et de polissage normaux peuvent endommager les inscriptions du clavier et du Notebook, la peinture ou même le Notebook lui-même.

Évitez toute pénétration de liquide à l'intérieur du Notebook.

L'écran LCD est très sensible aux griffures ! Nettoyez la surface de l'écran uniquement avec un chiffon très doux et légèrement humidifié.

- ▶ Mettez le Notebook hors tension.
- ▶ Pour éviter une mise sous tension accidentelle de l'appareil, retirez la fiche secteur de l'adaptateur secteur de la prise de courant et retirez la batterie (voir chapitre ["Dépose et pose de la batterie", Page 32](#)).
- ↳ Vous pouvez nettoyer la surface du boîtier avec un chiffon sec. Si le boîtier est très sale, utilisez un chiffon humide que vous aurez trempé dans une solution d'eau et de détergent doux pour vaisselle et que vous aurez bien essoré.  
Pour nettoyer le clavier et la surface tactile, le cas échéant, utilisez des lingettes désinfectantes.  
Évitez toute pénétration d'humidité à l'intérieur de l'appareil.

# Première mise en service de votre appareil



Observez le chapitre ["Remarques importantes", Page 13](#).

Si votre appareil est équipé d'un système d'exploitation Windows, les pilotes matériels nécessaires et les logiciels fournis sont déjà préinstallés.

Avant la première mise sous tension de l'appareil, raccordez-le au secteur par le biais de l'adaptateur d'alimentation, voir ["Raccorder l'adaptateur d'alimentation", Page 17](#). L'adaptateur d'alimentation doit être raccordé pendant toute la procédure d'installation.

Lors de la première mise sous tension de votre appareil, un autodiagnostic s'exécute. Différents messages peuvent apparaître. L'écran peut rester sombre ou scintiller brièvement.

Suivez les indications données à l'écran.

Évitez absolument de mettre l'appareil hors tension pendant la première mise en service.

À la livraison, l'accumulateur se trouve dans le logement pour accumulateur ou dans l'emballage. L'accumulateur doit être chargé pour que vous puissiez utiliser votre appareil en mode accumulateur.

Lorsque l'appareil est utilisé en déplacement, l'accumulateur intégré lui fournit l'énergie nécessaire. Vous pouvez augmenter l'autonomie en tirant profit des fonctions d'économie d'énergie disponibles.

La connexion des périphériques (p. ex. imprimante, souris) à votre appareil est expliquée dans le Manuel d'utilisation de votre appareil.

## Déballage et contrôle de l'appareil



Si vous constatez des dommages dus au transport, informez-en immédiatement votre point de vente !

- ▶ Déballer les différents éléments.
- ▶ Vérifiez si l'appareil présente des dommages apparents dus au transport.



Conservez l'emballage d'origine, il pourra vous servir lors d'un transport ultérieur.

## Choix d'un emplacement



Avant de mettre votre appareil en place, choisissez un emplacement adéquat. Suivez pour cela les conseils suivants :

- Ne posez jamais l'appareil et l'adaptateur d'alimentation sur une surface sensible à la chaleur. Dans le cas contraire, la surface risque d'être endommagée.
- Ne posez jamais l'appareil sur une surface non rigide (p. ex. sur une moquette, des meubles rembourrés, un lit). Vous risquez ainsi d'entraver la ventilation et de provoquer des dégâts dus à une surchauffe.
- Pendant le fonctionnement normal, la face inférieure de l'appareil devient chaude. Un contact prolongé avec la peau peut être désagréable, voire provoquer des brûlures.
- Posez l'appareil sur une surface plane et stable. N'oubliez pas que les pieds en caoutchouc de l'appareil peuvent laisser des marques sur les surfaces sensibles.
- L'espace libre autour de l'appareil et de l'adaptateur d'alimentation doit être d'au moins 100 mm pour permettre une ventilation suffisante.
- Ne couvrez jamais les ouïes de ventilation de l'appareil.
- Evitez d'exposer l'appareil à des conditions d'environnement extrêmes. Protégez l'appareil contre la poussière, l'humidité et la chaleur.

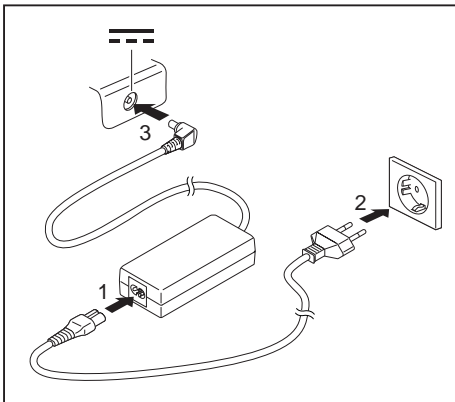
## Raccorder l'adaptateur d'alimentation



Respectez les consignes de sécurité figurant dans le manuel "Sicherheit/Regularien" ci-joint.

Lorsque l'adaptateur d'alimentation est connecté, il est possible de ressentir un léger fourmillement au contact de la partie supérieure du boîtier en aluminium. La présence d'un adaptateur d'alimentation sans conducteur de protection et d'un boîtier métallique produit en effet un très faible courant électrique. Cet effet est inoffensif. L'appareil est conforme à toutes les normes de sécurité pertinentes.

Le câble secteur livré avec l'appareil répond aux exigences du pays dans lequel vous avez acheté l'appareil. Assurez-vous que ce câble secteur est autorisé dans le pays dans lequel vous l'utilisez.



- ▶ Raccordez le câble secteur (1) à l'adaptateur d'alimentation.
- ▶ Branchez le câble secteur (2) sur une prise de courant.
- ▶ Raccordez le câble de l'adaptateur d'alimentation (3) à la prise de tension continue (DC IN) de l'appareil.

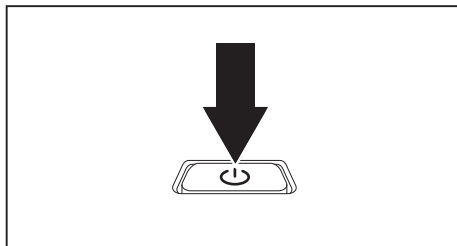
## Première mise sous tension de l'appareil



Le logiciel fourni est installé et configuré lors de la première mise sous tension de l'appareil. Cette procédure ne doit pas être interrompue ; prévoyez par conséquent un certain temps pour son exécution et raccordez l'appareil à la tension secteur par l'intermédiaire de l'adaptateur d'alimentation.

Pendant l'installation, vous ne devez redémarrer l'appareil que si le système vous y invite !

Le système d'exploitation est préinstallé sur le disque dur pour faciliter la mise en service de votre appareil.



► Mettez votre appareil sous tension.

► Pendant l'installation, suivez les indications données à l'écran.



Si un système d'exploitation Windows est installé sur votre appareil, vous trouverez plus d'informations sur le système, les pilotes, les programmes d'aide, les mises à jour, les manuels, etc. sur votre appareil ou sur internet à l'adresse ["http://www.fujitsu.com/fts/support/"](http://www.fujitsu.com/fts/support/).

Vous trouverez des informations et de l'aide concernant les fonctions du système d'exploitation Windows sur internet à l'adresse ["http://windows.microsoft.com"](http://windows.microsoft.com).

# Travailler avec le Notebook

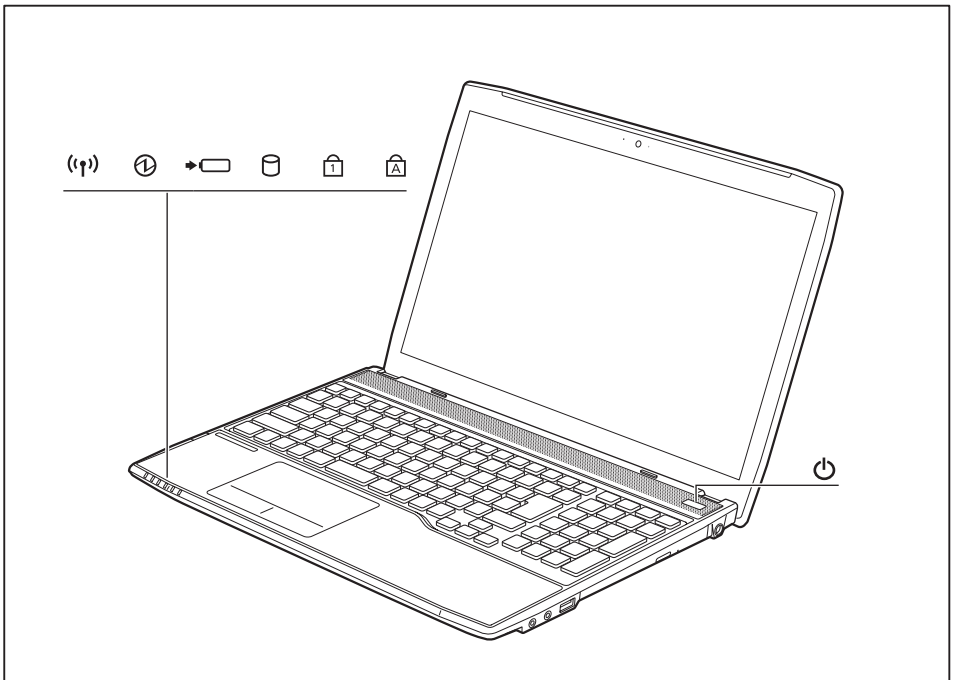
Ce chapitre décrit l'utilisation de base de votre Notebook. La connexion des périphériques externes (p. ex. une imprimante, une souris) est expliquée dans le chapitre "[Connecter des périphériques](#)", Page 45.



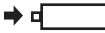


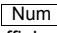



Respectez les instructions du chapitre "[Remarques importantes](#)", Page 13.

## Voyants d'état

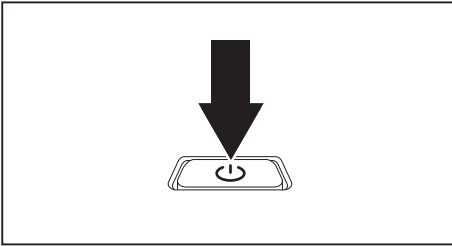
Les voyants d'état vous informent sur l'état de l'alimentation électrique, des lecteurs et des fonctions du clavier.



Voyant d'état	Description
	<p><b>Voyant Composants radio</b></p> <ul style="list-style-type: none"> <li>Le voyant est allumé : Les composants radio sont activés.</li> <li>Le voyant est éteint : Les composants radio sont désactivés.</li> </ul>
	<p><b>Voyant Marche/Standby</b></p> <ul style="list-style-type: none"> <li>Le voyant est allumé : le notebook est sous tension.</li> <li>Le voyant clignote : le notebook est en mode Standby.</li> <li>Le voyant est éteint : le notebook est hors tension.</li> </ul>
	<p><b>Voyant de charge / connexion secteur</b></p> <p>L'état de charge de la batterie est indiqué par le voyant Batterie.</p> <p>Si l'adaptateur d'alimentation n'est pas branché :</p> <ul style="list-style-type: none"> <li>Le voyant est éteint : Le notebook fonctionne sur la batterie.</li> </ul> <p>Si l'adaptateur d'alimentation est branché :</p> <ul style="list-style-type: none"> <li>Le voyant s'allume en orange : la batterie est en cours de charge.</li> <li>Le voyant est allumé en bleu : la batterie est complètement chargée.</li> <li>Le voyant clignote en violet : une erreur s'est produite. Impossible de charger la batterie.</li> <li>Le voyant est éteint : la batterie n'est pas montée.</li> </ul>
	<p><b>Voyant lecteur</b></p> <p>Le voyant est allumé : le système accède à un lecteur (par exemple un disque dur ou un CD/DVD).</p>
	<p><b>Voyant Verr Num</b></p> <p>Le voyant est allumé : la touche  a été enfoncée. Le pavé numérique virtuel est activé. Vous pouvez afficher les caractères imprimés dans la partie supérieure droite des touches.</p>
	<p><b>Voyant Verr. maj</b></p> <p>Le voyant est allumé : la touche de verrouillage des majuscules a été enfoncée. Toutes les lettres apparaissent en majuscules. Lorsque la touche est légendée plusieurs fois, c'est le caractère inscrit dans la partie supérieure gauche de la touche qui sera affiché.</p>



## Mettre le notebook sous tension



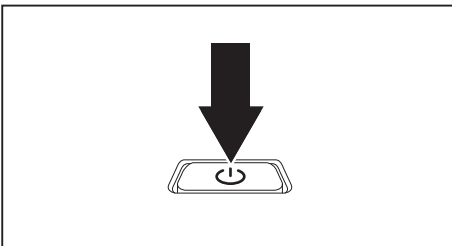
↳ Le voyant Marche du notebook s'allume.

- ▶ Relevez l'écran LCD.
- ▶ Appuyez sur l'interrupteur Marche/Arrêt pendant env. 1 sec. pour mettre le Notebook sous tension.

## Mettre le notebook hors tension



Sauvegardez vos données et fermez toutes les applications avant de mettre l'appareil hors tension. Sinon, risque de perte de données.



- ▶ Quittez le système d'exploitation correctement.
- ▶ Si le Notebook ne s'éteint pas de lui-même, appuyez pendant environ cinq secondes sur l'interrupteur Marche/Arrêt.
- ▶ Rabattez l'écran LCD.

## Clavier



L'utilisation normale du clavier de votre notebook entraîne une usure progressive de celui-ci. Le légendage du clavier en particulier est sensible à une utilisation intensive. Il est possible que l'inscription des touches disparaisse progressivement au fil de l'utilisation du notebook.

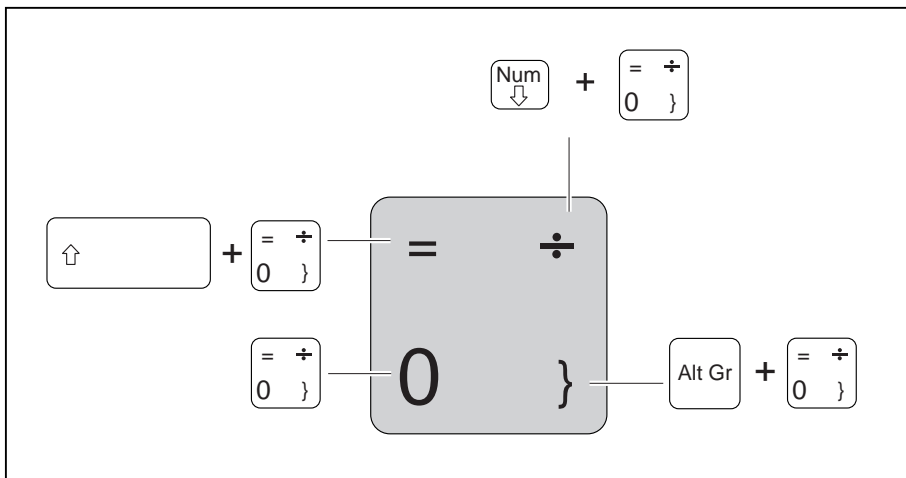
Le clavier est disposé de manière à proposer toutes les fonctions d'un clavier étendu. Quelques-unes des fonctions que propose un clavier étendu sont exécutées à l'aide de combinaison de touches.


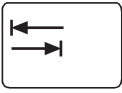





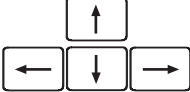


La description suivante des touches s'applique au système d'exploitation Windows. Les autres fonctions des touches sont décrites dans le manuel qui accompagne votre programme d'application.

La figure suivante montre comment afficher un caractère à l'aide des touches à légendes multiples. L'exemple n'est valable que si la touche de verrouillage des majuscules (CapsLock) n'est pas activée.



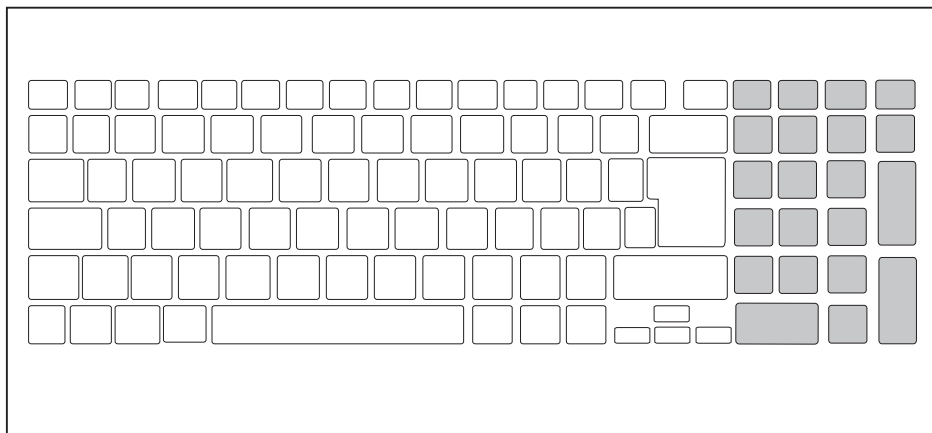
L'illustration peut ne pas représenter votre variante d'appareil.



Touche	Description
	<b>Touche Retour arrière (Backspace)</b> La touche Retour arrière efface le caractère à gauche du curseur.
	<b>Touche Tabulation</b> La touche Tabulation déplace le curseur sur la tabulation suivante.
	<b>Touche Entrée (Return, Enter, Saut de ligne, Retour chariot)</b> La touche Entrée clôture une ligne de commande. Si vous appuyez sur la touche Entrée, la commande sera exécutée.
	<b>Touche de verrouillage des majuscules (Caps Lock)</b> La touche de verrouillage des majuscules active le mode majuscules et, dans la zone d'information de Windows, s'affiche l'icône correspondante. En mode majuscules, toutes les lettres s'inscrivent en majuscules. Lorsque la touche est légendée plusieurs fois, c'est le caractère imprimé dans la partie supérieure gauche de la touche qui sera affiché. Pour désactiver le mode majuscules, il vous suffit d'actionner la touche majuscules.
	<b>Touche Majuscules (Shift)</b> La touche Majuscules permet d'afficher des majuscules. Lorsque la touche est légendée plusieurs fois, c'est le caractère imprimé dans la partie supérieure gauche de la touche qui sera affiché.
	<b>Touche Fn</b> La touche  permet d'activer les fonctions spéciales affichées sur une touche légendée plusieurs fois (voir chapitre <a href="#">"Combinaisons de touches", Page 24</a> ).
	<b>Touches fléchées</b> Les touches fléchées permettent de déplacer le curseur dans la direction indiquée par la flèche, c.-à-d. vers le haut, vers le bas, vers la gauche ou vers la droite.
	<b>Touche Windows</b> La touche Windows permet de basculer entre l'écran de démarrage et la dernière application utilisée.
	<b>Touche Menu</b> La touche Menu appelle le menu de l'application active.

## Pavé numérique séparé

Le clavier de votre notebook dispose complètement à droite d'un pavé numérique séparé.



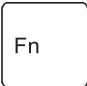

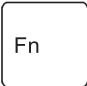

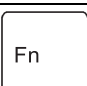

## Combinaisons de touches

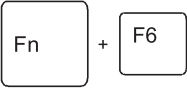



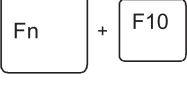


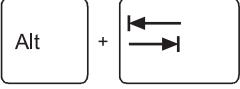
La description des combinaisons de touches ci-dessous s'applique aux systèmes d'exploitation Windows. Avec d'autres systèmes d'exploitation et certains pilotes, certaines des combinaisons de touches ci-dessous peuvent être inopérantes.



D'autres combinaisons de touches sont décrites dans le manuel de votre programme d'application.

Pour entrer des combinaisons de touches, procédez comme suit :

- ▶ Maintenez enfoncée la première touche de la combinaison de touches.
- ▶ Appuyez simultanément sur la(les) touche(s) nécessaire(s) pour exécuter la fonction.

Combinaison	Description
 + 	<b>Activation et désactivation du haut-parleur</b> Cette combinaison de touches vous permet d'activer et de désactiver le haut-parleur du notebook.
 + 	<b>Activation et désactivation de la surface tactile et des touches de surface tactile</b> Cette combinaison de touches active ou désactive la surface tactile et les touches de surface tactile.
 + 	<b>Activation et désactivation des composants radio</b> Cette combinaison de touches active ou désactive les composants radio.

Combinaison	Description
	<b>Diminution de la luminosité de l'écran</b> Cette combinaison de touches diminue la luminosité de l'écran.
	<b>Augmentation de la luminosité de l'écran</b> Cette combinaison de touches augmente la luminosité de l'écran.
	<b>Diminution du volume</b> Cette combinaison de touches diminue le volume des haut-parleurs intégrés.
	<b>Augmentation du volume</b> Cette combinaison de touches augmente le volume des haut-parleurs intégrés.
	<b>Permutation de l'affichage écran</b> Si vous avez branché un écran externe, cette combinaison de touches vous permet de sélectionner l'écran sur lequel les données s'afficheront. L'affichage écran est possible : <ul style="list-style-type: none"> <li>• uniquement sur l'écran LCD du notebook</li> <li>• simultanément sur l'écran LCD du notebook et sur l'écran externe.</li> <li>• uniquement sur l'écran externe</li> </ul> Ce réglage s'avère très utile si vous souhaitez une résolution et une fréquence de rafraîchissement élevées sur un écran externe.
	<b>Fonctions d'économie d'énergie</b> Cette combinaison de touches vous permet d'activer/désactiver les fonctions d'économie d'énergie (voir chapitre <a href="#">"Utilisation des fonctions d'économie d'énergie", Page 36</a> ).
	<b>Désactiver ou activer la webcam</b> Cette combinaison de touches désactive ou active la webcam lorsque la webcam a été activée dans l'utilitaire BIOS setup.
	<b>Basculement entre les applications ouvertes</b> Cette combinaison de touches vous permet de basculer entre plusieurs applications ouvertes.

Combinaison	Description
	<b>Sécurité Windows/Gestionnaire des tâches</b> Cette combinaison de touches permet d'afficher la fenêtre Sécurité Windows/Gestionnaire des tâches.
	<b>Saut de tabulation négatif</b> Cette combinaison de touches déplace le curseur sur la tabulation précédente.



Vous trouverez les combinaisons de touches Windows dans la documentation de votre système d'exploitation.

## Paramètres de pays et de clavier

- Changez les paramètres de pays et de clavier comme indiqué dans la documentation de votre système d'exploitation.

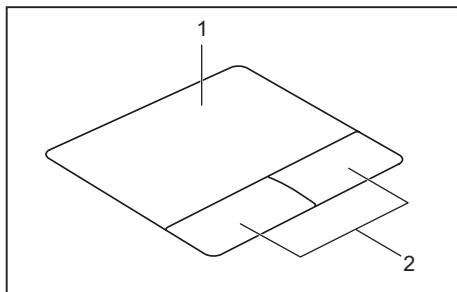
## Surface tactile et touches de surface tactile



Veillez à ce que la surface tactile n'entre pas en contact avec de la saleté, des liquides ou des matières grasses.

Ne manipulez jamais la surface tactile avec des doigts sales.

Ne posez aucun objet lourd (des livres, par exemple) sur la surface tactile ou ses touches.



1 = Surface tactile

2 = Boutons de surface tactile

La surface tactile vous permet de déplacer le pointeur sur l'écran.

Les touches de surface tactile servent à sélectionner et à exécuter des commandes. Elles correspondent aux boutons d'une souris traditionnelle.



Vous pouvez aussi désactiver la surface tactile au moyen d'une combinaison de touches afin de ne pas déplacer le pointeur par erreur (voir aussi chapitre "[Combinaisons de touches](#)", [Page 24](#)).

## Déplacement du pointeur

- ▶ Déplacez votre doigt sur la surface tactile.
- ↳ Le pointeur se déplace.

## Sélection d'un objet

- ▶ Placez le pointeur sur l'objet souhaité.
- ▶ Tapez une fois du bout du doigt sur la surface tactile ou appuyez une fois sur la touche gauche.
- ↳ L'objet est sélectionné.

## Exécution d'une commande

- ▶ Déplacez le pointeur sur la zone souhaitée.
- ▶ Tapez deux fois du bout du doigt sur la surface tactile ou appuyez deux fois sur la touche gauche.
- ↳ La commande est exécutée.

## Déplacement d'un objet

- ▶ Sélectionnez l'objet souhaité.
- ▶ Maintenez la touche gauche enfoncée et déplacez l'objet à l'endroit souhaité en glissant le doigt sur la surface tactile.
- ↳ L'objet est déplacé.

## Activation et désactivation de la surface tactile



Vous pouvez activer et désactiver la surface tactile par le biais d'une combinaison de touche, voir ["Combinaisons de touches", Page 24](#).

## Ecran tactile / écran LCD sans fonction tactile (selon le modèle)

Les Notebooks de Fujitsu Technology Solutions GmbH utilisent des écrans TFT de qualité supérieure. Pour des raisons techniques, les écrans TFT sont fabriqués pour une résolution spécifique. Un affichage optimal et net ne peut être garanti qu'avec la résolution correspondant à l'écran TFT en question. Une résolution d'écran différente des spécifications peut entraîner un affichage flou.

La résolution de l'écran LCD de votre Notebook est pré-réglée de façon optimale à la livraison.

Dans l'état actuel des techniques de production, il n'est pas possible de garantir un affichage écran absolument irréprochable. Quelques rares pixels (éléments d'image) plus clairs ou plus sombres peuvent apparaître en permanence. Le nombre maximal autorisé de pixels défectueux est défini par la norme internationale ISO 9241-307 (Classe II).

### Exemple :

Un moniteur d'une résolution de 1 280 x 800 possède 1 280 x 800 = 1 024 000 pixels. Chaque pixel se compose de trois sous-pixels (rouge, vert et bleu), pour un total de quelque 3 millions de sous-pixels. La norme ISO 9241-307 (Classe II) autorise jusqu'à 2 pixels clairs et 2 pixels sombres défectueux ainsi que 5 sous-pixels clairs ou 10 sous-pixels sombres défectueux ou autre combinaison équivalente (1 sous-pixel clair compte pour deux sous-pixels sombres).

Pixel (= élément d'image)	Un pixel se compose de 3 sous-pixels, en règle générale rouge, vert et bleu. Un pixel est le plus petit élément capable de produire la fonctionnalité complète de l'affichage.
Sous-pixel (= point d'image)	Un sous-pixel est une structure interne adressable séparément d'un pixel (élément d'image) qui étend la fonction d'élément d'affichage.
Cluster (= taux d'erreurs)	Un cluster contient deux ou plusieurs pixels ou sous-pixels défectueux dans un bloc de 5 x 5 pixels.

### Rétro-éclairage

Les écrans TFT fonctionnent avec un rétro-éclairage. L'intensité lumineuse du rétro-éclairage peut diminuer pendant la durée de vie du Notebook. Vous pouvez cependant régler individuellement la luminosité de votre écran.

### Synchronisation de l'affichage sur l'écran LCD et sur un écran externe

Vous trouverez d'autres informations au chapitre "[Combinaisons de touches](#)", [Page 24](#) sous "Permutation de l'affichage écran".



## Utilisation des doigts

Vous pouvez exécuter des commandes sur l'écran tactile avec vos doigts et lancer des applications.

Action	Description
Appuyer	<ul style="list-style-type: none"> <li>▶ Appuyez sur une icône, un menu, un bouton ou un dossier pour sélectionner ou activer cette option.</li> </ul>
Appuyer et maintenir	<ul style="list-style-type: none"> <li>▶ Appuyez sur un bouton et laissez votre doigt dessus jusqu'à ce qu'une action s'exécute.</li> </ul>
Tirer	<ul style="list-style-type: none"> <li>▶ Appuyez et maintenez l'icône et faites-la glisser vers un autre endroit.</li> </ul> <p>Vous pouvez ainsi placer des applications ou des widgets sur la page d'accueil.</p>
Faire glisser ou déplacer	<ul style="list-style-type: none"> <li>▶ Faites glisser votre doigt rapidement sur l'écran dans une direction.</li> </ul> <p>Vous pouvez ainsi basculer entre plusieurs pages de démarrage par exemple.</p>
Double-appui	<ul style="list-style-type: none"> <li>▶ Pour agrandir une vue, appuyez rapidement deux fois de suite sur une page Web, une carte ou un autre écran.</li> </ul> <p>Lorsque vous effectuez un double-appui sur une image dans un navigateur, elle s'agrandit. Un nouveau double-appui la réduit.</p>
Zoom avant/arrière	<ul style="list-style-type: none"> <li>▶ Avec certaines applications, vous pouvez agrandir l'image en écartant deux doigts sur l'écran tactile et la réduire en rapprochant les doigts.</li> </ul>
Zones de saisie	<p>Certaines applications nécessitent de saisir des données, une page Internet ou votre nom ou mot de passe par exemple.</p> <ul style="list-style-type: none"> <li>▶ Appuyez sur une zone de saisie.</li> </ul> <p>Un clavier à l'écran, avec lequel vous pouvez saisir vos données, s'ouvre.</p>

## Webcam

La webcam vous permet, selon le logiciel utilisé, d'enregistrer des images ou des clips vidéo ou de participer à un chat.

- La qualité de l'image dépend de la luminosité et du logiciel utilisé.
- Vous ne pouvez utiliser la webcam qu'avec une seule application à la fois (p. ex. un programme de téléphonie par internet ou un programme de visioconférence supportant une webcam).
- Pendant l'utilisation de la webcam, le support sur lequel repose le Notebook ne doit pas vaciller.
- La webcam s'adapte automatiquement à la luminosité instantanée. C'est la raison pour laquelle un scintillement peut apparaître sur l'écran LCD pendant l'adaptation à la luminosité.



Vous trouverez des informations plus détaillées sur l'utilisation de la webcam et sur ses autres possibilités de réglage dans l'Aide du programme utilisant la webcam.

Si vous souhaitez réaliser un test de fonctionnement avec votre webcam, vous trouverez le logiciel de test correspondant sur le site "<http://www.fujitsu.com/fts/support/index.html>".

## Batterie

Lorsque le notebook est utilisé en déplacement, la batterie intégrée lui fournit l'énergie nécessaire. En utilisant correctement la batterie, vous augmenterez sa durée de vie. La durée de vie moyenne d'une batterie est d'environ 500 cycles de charge/décharge.

Vous pouvez augmenter le temps de fonctionnement de la batterie en utilisant les fonctions d'économie d'énergie disponibles.

## Charge, entretien et maintenance de l'accumulateur

Ne chargez l'accumulateur du Notebook que lorsque la température ambiante se situe entre 5 °C et 35 °C maximum.

Pour charger l'accumulateur, branchez le Notebook sur l'adaptateur d'alimentation (voir "[Raccorder l'adaptateur d'alimentation](#)", [Page 17](#)).

Lorsque la charge de la batterie est faible, un avertissement sonore retentit. Si vous ne branchez pas l'adaptateur d'alimentation dans les cinq minutes qui suivent le signal d'avertissement, votre Notebook se met automatiquement hors tension.

### Surveiller l'état de charge

La surveillance de la capacité de l'accumulateur sous Windows s'effectue grâce à un "compteur de charge de l'accumulateur", qui se trouve dans la barre de tâches. Si vous placez le curseur sur le symbole de l'accumulateur, vous voyez apparaître le niveau de charge de ce dernier.

### Stocker un accumulateur

L'accumulateur doit être stocké idéalement dans un endroit sec et aux températures comprises entre 0 °C et +30 °C. Plus la température de stockage est basse, moins l'accumulateur se déchargera de lui-même.



Si vous stockez des batteries pendant une longue période (au-delà de deux mois), leur état de charge devrait être d'environ 30 %. Pour empêcher un déchargement complet et donc une détérioration définitive de la batterie, vérifiez régulièrement son niveau de charge.

Pour pouvoir utiliser de manière optimale l'autonomie de charge de l'accumulateur, vous devez entièrement décharger l'accumulateur et ensuite le recharger.



Si vous n'utilisez pas les accumulateurs pendant une longue période, retirez-les du Notebook. Ne gardez pas d'accumulateurs dans l'appareil !

Pour préserver son niveau de charge, retirez la batterie de l'appareil si vous ne devez pas l'utiliser pendant plus de deux jours.

## Dépose et pose de la batterie



N'utilisez que des batteries autorisées pour votre notebook par Fujitsu Technology Solutions.

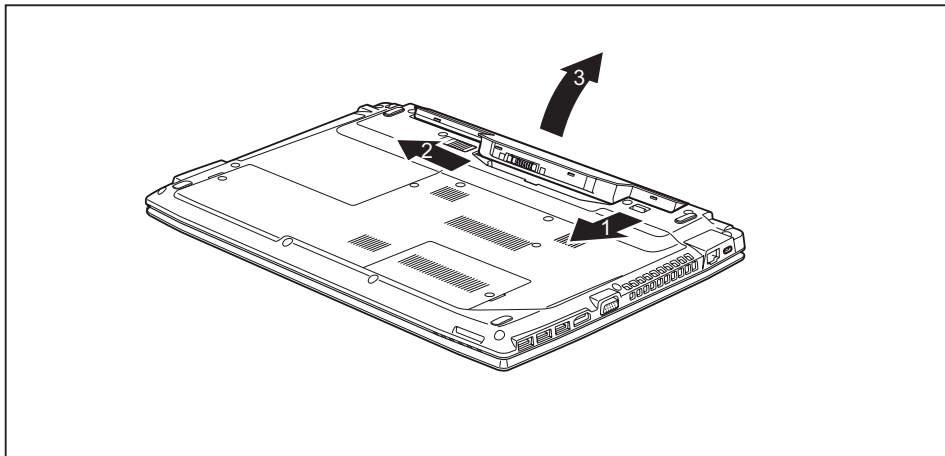
N'exercez pas une force exagérée pour poser ou déposer une batterie.

Veillez à ce qu'aucun corps étranger ne pénètre dans les connecteurs de batterie.

Ne stockez pas la batterie pendant une longue période à l'état déchargé. Elle risque de ne plus pouvoir être chargée.

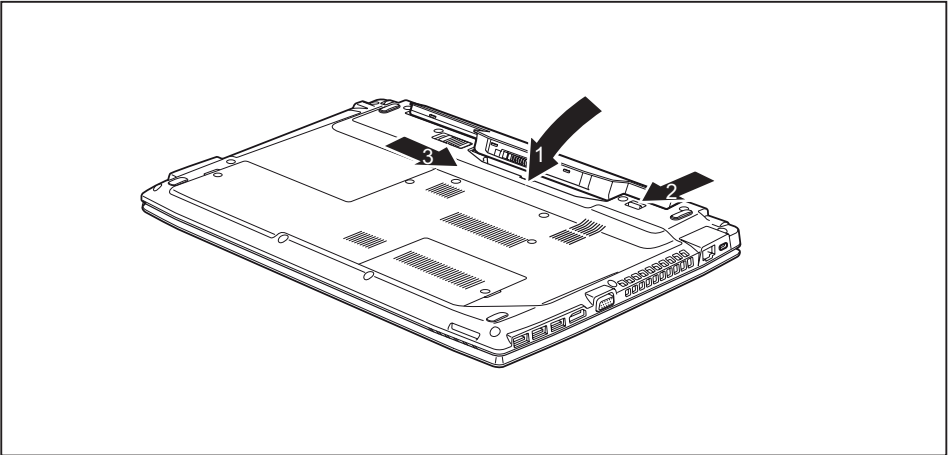
### Dépose de la batterie

- ▶ Préparez la dépose, voir chapitre ["Préparation de la dépose de composants", Page 51.](#)



- ▶ Poussez le déverrouillage dans le sens de la flèche (1) sans le relâcher.
- ▶ Poussez le déverrouillage dans le sens de la flèche (2).
- ▶ Sortez la batterie de son logement (3).

## Pose de la batterie



- ▶ Placez la batterie sur le bord.
- ▶ Poussez la batterie dans son logement jusqu'à ce qu'elle s'enclenche de manière perceptible (1).
- ▶ Poussez le déverrouillage dans le sens de la flèche (2).
- ▶ Poussez le déverrouillage dans le sens de la flèche (3).
- ▶ Terminez la dépose, voir chapitre ["Terminaison du démontage de composants", Page 58](#).

## Lecteur optique (en option)



Ce produit contient une diode électroluminescente, norme de conformité IEC 60825 1:2007 : LASER CLASSE 1, et ne doit donc pas être ouvert.



Même si votre système n'est pas équipé du lecteur optique en option, la touche d'éjection et l'orifice de la fonction d'éjection de secours sont toujours présentes mais inopérantes.

## Manipulation des supports de données

Respectez les consignes suivantes lorsque vous manipulez des supports de données :

- Ne touchez jamais la surface d'un support de données. Saisissez le support de données uniquement par le bord !
- Conservez toujours le support de données dans sa pochette. Vous éviterez ainsi que le support de données s'empoussièrre, soit griffé ou endommagé.
- Protégez le support de données de la poussière, des vibrations mécaniques ou du rayonnement direct du soleil !
- Ne stockez pas le support de données dans des endroits trop chauds ou trop humides.

Dans le lecteur, vous pouvez utiliser des supports de données d'un diamètre de 8 ou 12 cm.

Des vibrations et des erreurs de lecture sont possibles si vous utilisez un support de données de moins bonne qualité.

## Voyant CD/DVD

Le voyant CD/DVD clignote lorsque vous insérez un support de données. Le voyant s'éteint dès que le lecteur est opérationnel. Le voyant s'allume lorsque le système accède au lecteur. Ne jamais retirer le support de données tant que le voyant est allumé.

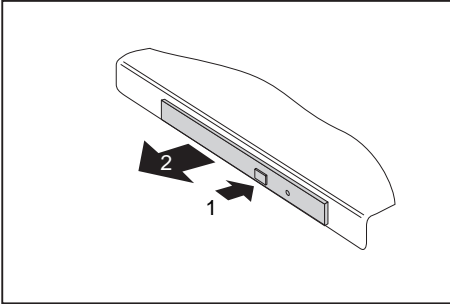


Si le voyant CD/DVD continue de clignoter au lieu de s'éteindre après l'insertion d'un support de données, cela signifie que le lecteur ne parvient pas à accéder au support de données.

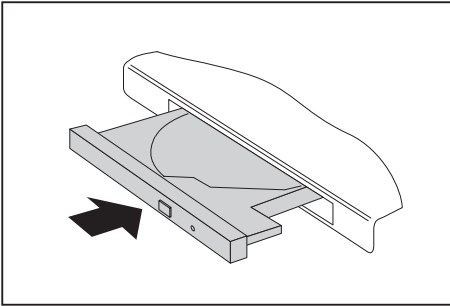
Soit le support de données est endommagé ou encrassé, soit vous utilisez un support de données que le lecteur ne peut pas lire.

## Insertion ou retrait d'un support de données

Le Notebook doit être sous tension.



- ▶ Appuyez sur le bouton d'insertion/d'éjection (1).
- ↳ Le tiroir du lecteur s'ouvre.
- ▶ Avec précaution, sortez complètement le tiroir du lecteur (2).



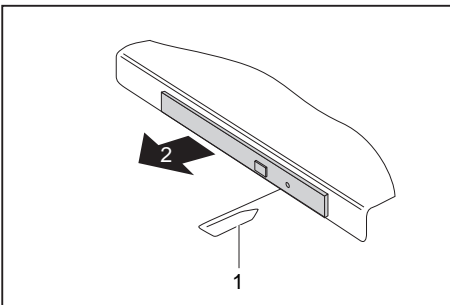
- ▶ Insérez le support de données dans le tiroir du lecteur, face légendée vers le haut.

ou

- ▶ Retirez l'éventuel support de données présent dans le lecteur.
- ▶ Repoussez le tiroir jusqu'à l'entendre s'enclencher.

## Retrait manuel (extraction d'urgence)

En cas de panne de courant ou de défaillance du lecteur, vous pouvez retirer manuellement le support de données.



- ▶ Mettez le Notebook hors tension.
- ▶ Avec un stylo ou un fil métallique (par exemple, un trombone déplié), appuyez fermement dans l'ouverture (1).
- ↳ Le tiroir du lecteur est éjecté. Vous pouvez à présent sortir le tiroir (2) du lecteur.

## Utilisation des fonctions d'économie d'énergie

Si vous utilisez les fonctions d'économie d'énergie proposées par le notebook, il consommera moins d'énergie. Le notebook bénéficiera par conséquent d'une plus grande autonomie et son accumulateur devra être rechargé moins souvent.



Son rendement énergétique sera améliorée et ses effets sur l'environnement seront moindres. En utilisant de manière optimale les options en matière d'énergie, vous pourrez réaliser des économies considérables tout en préservant l'environnement.

Lorsque vous rabattez l'écran LCD, le notebook bascule automatiquement dans un mode d'économie d'énergie en fonction du paramétrage dans Windows.

**Nous recommandons les réglages suivants :**

Fonction	Fonctionnement sur secteur	Fonctionnement sur batterie
Eteindre l'écran	Après 10 minutes	Après 5 minutes
Mettre le(s) disque(s) dur(s) hors tension	Après 15 minutes	Après 10 minutes
Economie d'énergie (S3)	Après 20 minutes	Après 15 minutes
Mode veille (S4)	Après 1 heure	Après 30 minutes

- ▶ Définissez les fonctions d'économie d'énergie dans votre panneau de configuration.
- ▶ Définissez l'économiseur d'écran dans votre panneau de configuration.



Pour plus d'informations sur un point de sélection, vous pouvez appeler l'aide Microsoft en appuyant sur la touche **[F1]**.

**Si le notebook est en mode d'économie d'énergie, n'oubliez surtout pas ce qui suit :**



En mode d'économie d'énergie, les fichiers ouverts sont stockés dans la mémoire principale ou dans un fichier d'échange sur le disque dur.

Ne mettez jamais votre notebook hors tension lorsqu'il est en mode d'économie d'énergie. Lorsque l'accumulateur intégré est presque vide, fermez les fichiers ouverts et n'activez pas le mode d'économie d'énergie.

**Lorsque vous n'utiliserez pas le notebook pendant un certain temps :**

- ▶ Quittez le mode d'économie d'énergie, si nécessaire, en déplaçant la souris, appuyant sur une touche ou remettant le notebook sous tension.
- ▶ Quittez tous les programmes ouverts et mettez le Notebook hors tension.



## Cartes mémoire

Votre notebook est équipé d'un lecteur de cartes mémoire intégré.



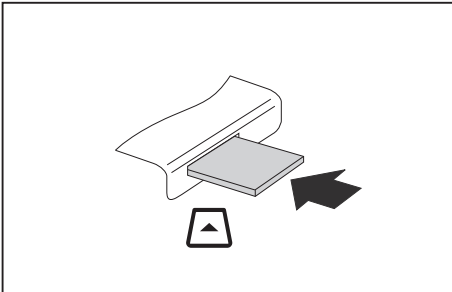
Lorsque vous manipulez des cartes mémoire, respectez les consignes du fabricant.

### Formats supportés

Votre notebook supporte les formats suivants :

- SDHC
- SDXC

### Insérer une carte mémoire

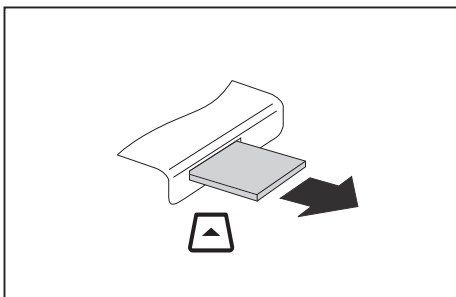


- ▶ Avec précaution, poussez la carte mémoire dans le logement. La surface légendée doit être tournée vers le haut. Ne forcez pas car vous risquez d'endommager les surfaces de contact qui sont fragiles
- ↳ Selon le type de carte mémoire, il est possible qu'elle ressorte légèrement du logement.

### Retirer une carte mémoire



Retirez toujours la carte correctement (voir la documentation relative à votre système d'exploitation) afin d'éviter toute perte de données.



- ▶ Retirez la carte mémoire du logement.

## Haut-parleurs et microphones

Vous trouverez des informations sur la position exacte des haut-parleurs et microphones dans le chapitre ["Ports et éléments de commande", Page 9](#).

Vous trouverez des informations sur le réglage du volume ainsi que sur l'activation et la désactivation des haut-parleurs par combinaisons de touches dans le chapitre ["Combinaisons de touches", Page 24](#).



Si vous branchez un microphone externe, le micro interne est désactivé.

En branchant des écouteurs ou des haut-parleurs externes, vous désactivez les haut-parleurs internes.

Vous trouverez des informations sur le branchement d'écouteurs et de microphones dans le chapitre ["Connecter des périphériques", Page 45](#).

## Wireless LAN/ Bluetooth



Le montage de composants radio non agréés par Fujitsu Technology Solutions annule les homologations accordées pour cet appareil.

## Activation et désactivation des composants radio

► Pour démarrer le *WirelessSelector*, appuyez sur la combinaison de touches **[Fn] + [F5]**.

↳ L'icône Composants radio s'allume si un ou plusieurs des composants radio sont activés.



En désactivant les composants radio, vous désactivez le module Bluetooth et l'émetteur WiFi (antenne).

Respectez les autres consignes de sécurité relatives aux appareils équipés de composants radio données dans le manuel "Sécurité".

Vous trouverez de plus amples informations sur l'utilisation du Wireless LAN dans l'aide en ligne de votre logiciel Wireless LAN.

## Configuration de l'accès WLAN

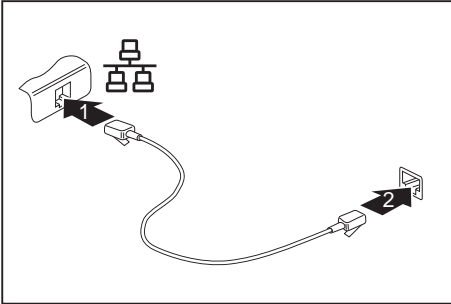
- Condition préalable : Un réseau WLAN et les données d'accès correspondantes sont disponibles.



Vous trouverez des informations sur la configuration de l'accès WLAN dans la documentation de votre système d'exploitation.

## Ethernet et LAN

Le module de réseau interne de votre Notebook supporte l'Ethernet LAN. Il vous permet d'établir une connexion avec un réseau local (LAN = Local Area Network).



- ▶ Connectez le câble de réseau LAN au port LAN du Notebook (1).
- ▶ Connectez le câble de réseau à votre port réseau (2).

**i**

Votre administrateur réseau peut vous aider à configurer et à utiliser les connexions LAN.

Le câble réseau n'est pas compris dans la fourniture. Vous pouvez vous procurer ce type de câble dans le commerce spécialisé.

## Fonctions de sécurité

Votre Notebook dispose de différentes fonctions de sécurité qui vous permettent de protéger votre système et vos données personnelles contre tout accès non autorisé.

Dans ce chapitre, vous apprendrez à utiliser ces fonctions et vous découvrirez leurs avantages.



N'oubliez pas que, dans certains cas, par exemple lorsque vous oubliez votre mot de passe, vous-même n'aurez plus accès à votre système et à vos données. Respectez par conséquent les consignes suivantes :

- Sauvegardez vos données à intervalles réguliers sur des supports de données externes, par exemple des disques durs externes, des CD, des DVD ou des Blu-rays.
- Pour certaines fonctions de sécurité, vous devez attribuer des mots de passe. Prenez note des mots de passe et conservez-les en lieu sûr.

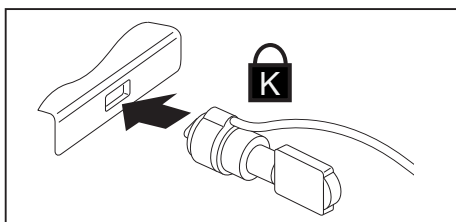
Si vous oubliez les mots de passe, vous devrez vous adresser à notre Service Desk. L'effacement ou la réinitialisation des mots de passe ne sont pas couverts par la garantie et seront donc facturés.

## Utiliser le Security Lock

Votre appareil dispose d'un dispositif Security-Lock pour le câble du Kensington Lock. Le câble du Kensington Lock, un câble en acier solide, vous permet de protéger votre Notebook contre le vol. Le câble du Kensington Lock est un accessoire disponible en option.



Fujitsu Technology Solutions recommande d'utiliser une serrure à combinaison.



- Mettez le câble du Kensington Lock en place sur le dispositif de votre Notebook.

## Paramétrer une protection par mot de passe dans l'Utilitaire BIOS-Setup



Avant d'utiliser les différentes possibilités de protection par mot de passe dans l'*Utilitaire BIOS-Setup* pour sécuriser vos données, observez ce qui suit :

Prenez note des mots de passe et conservez-les en lieu sûr. Si vous oubliez votre mot de passe administrateur, vous ne pourrez plus accéder à votre Notebook. L'effacement du mot de passe n'est pas couvert par la garantie et sera donc facturé.



Votre mot de passe ne peut pas dépasser huit caractères et peut contenir des lettres et des chiffres. Il n'est pas nécessaire de faire de distinction entre majuscules et minuscules.

## Protection de l'Utilitaire Setup BIOS (mots de passe administrateur et utilisateur)



Si vous avez ouvert ce manuel d'utilisation à l'écran, nous vous recommandons de l'imprimer. Ce manuel ne pourra pas être ouvert pendant la création du mot de passe.

Le mot de passe, qu'il soit administrateur ou utilisateur, vous permettra d'empêcher une utilisation non autorisée du *BIOS-Setup-Utility*. Le mot de passe administrateur vous donne accès à toutes les fonctions du *BIOS-Setup-Utility*, le mot de passe utilisateur à une partie seulement de ces fonctions. Vous ne pouvez créer un mot de passe utilisateur qu'après avoir attribué un mot de passe administrateur.



L'appel et l'utilisation du *BIOS-Setup-Utility* sont décrits dans le chapitre ["Réglages dans l'utilitaire BIOS Setup", Page 59](#).

### Attribuer le mot de passe administrateur/utilisateur

- ▶ Appelez l'*Utilitaire BIOS-Setup* et sélectionnez le menu *Security*.
- ▶ Sélectionnez la zone *Set Supervisor Password* et appuyez sur la touche Entrée.
- ↳ Le message *Enter new Password* : vous invite à entrer un mot de passe.
- ▶ Tapez le mot de passe et appuyez sur la touche Entrée.
- ↳ Le message *Confirm new Password*, vous invite à valider le mot de passe.
- ▶ Tapez le mot de passe encore une fois et appuyez sur la touche Entrée.
- ↳ Avec *Changes have been saved*, le système confirme que le nouveau mot de passe a été enregistré.
- ▶ Pour attribuer le mot de passe utilisateur, choisissez la zone *Set User Password* et procédez comme pour l'attribution du mot de passe administrateur.
- ↳ Si vous ne voulez pas modifier d'autres réglages, vous pouvez quitter l'*Utilitaire BIOS-Setup*.
- ▶ Choisissez dans le menu *Exit* l'option *Save Changes & Exit*.
- ▶ Choisissez l'option *Yes* et appuyez sur la touche Entrée.
- ↳ Le Notebook redémarre et le nouveau mot de passe devient actif. Si vous souhaitez à cet instant appeler l'*utilitaire BIOS-Setup*, vous devez d'abord entrer votre mot de passe administrateur ou votre mot de passe utilisateur. Remarquez que le mot de passe utilisateur ne vous donne pas accès à tous les réglages BIOS.

### Modifier le mot de passe administrateur ou utilisateur

Vous ne pouvez modifier le mot de passe administrateur qu'après être entré dans l'*Utilitaire Setup BIOS* en tapant le mot de passe administrateur.

- ▶ Appelez l'*Utilitaire Setup BIOS* et sélectionnez le menu *Security*.
- ▶ Pour modifier le mot de passe, procédez de la même manière que lorsque vous avez attribué le mot de passe.

### Supprimer des mots de passe

Pour supprimer un mot de passe sans en créer de nouveau, procédez comme suit :

- ▶ Appelez l'*Utilitaire BIOS-Setup* et sélectionnez le menu *Security*.
- ▶ Sélectionnez le champ *Set Supervisor Password* ou *Set User Password* et appuyez sur la touche Entrée.
- ↳ Avec *Enter current Password*, vous êtes invité à entrer le mot de passe actuel. Avec *Enter New Password*, vous êtes ensuite invité à entrer un nouveau mot de passe.
- ▶ A ce moment-là, appuyez deux fois sur la touche Entrée.
- ▶ Choisissez dans le menu *Exit* l'option *Save Changes & Exit*.
- ▶ Choisissez l'option *Yes* et appuyez sur la touche Entrée.
- ↳ Le Notebook redémarre et le mot de passe est supprimé.  
La suppression du mot de passe administrateur entraîne par la même occasion la suppression du mot de passe utilisateur.

## Protection par mot de passe du démarrage du système d'exploitation



Le mot de passe administrateur que vous avez attribué dans l'*Utilitaire BIOS-Setup* (voir la section "[Attribuer le mot de passe administrateur/utilisateur](#)", Page 42) vous permet également d'empêcher le démarrage du système d'exploitation.

### Activer la protection système

- ▶ Appelez l'*Utilitaire BIOS-Setup* et sélectionnez le menu *Security*.
  - ▶ Sélectionnez l'option *Password on Boot* et appuyez sur la touche Entrée.
  - ▶ Sélectionnez l'option souhaitée (*Disabled*, *First Boot* ou *Every Boot*) puis appuyez sur la touche Entrée
  - ▶ Sous *Exit* sélectionnez l'option *Save Changes & Exit*.
- ↳ Le Notebook redémarre. Vous êtes invité à entrer votre mot de passe (le mot de passe administrateur).

### Désactiver la protection système

- ▶ Appelez l'*Utilitaire BIOS-Setup* et sélectionnez le menu *Security*.
  - ▶ Sélectionnez l'option *Password on Boot* et appuyez sur la touche Entrée.
  - ▶ Sélectionnez l'option *Disabled* et appuyez sur la touche Entrée.
- ↳ Si vous ne voulez pas modifier d'autres réglages, vous pouvez quitter l'*Utilitaire BIOS-Setup*.
- ▶ Sous *Exit* sélectionnez l'option *Save Changes & Exit*.
- ↳ Le Notebook redémarre. Il n'y a plus aucun mot de passe pour le système.

## Protection par mot de passe du disque dur



Le mot de passe du disque dur empêche tout accès non autorisé aux lecteurs de disque dur et fait l'objet d'une vérification interne à chaque démarrage. A condition que vous ayez attribué au moins le mot de passe administrateur.

### Activation de la protection du disque dur

- ▶ Appelez le *BIOS-Setup* et sélectionnez le menu *Security*.
- ↳ Si vous n'avez pas encore défini de mot de passe dans le BIOS, attribuez maintenant le mot de passe administrateur et, si vous le souhaitez, le mot de passe utilisateur (voir "[Fonctions de sécurité](#)", Page 40).
- ▶ Cochez la case *Hard Disk Security* et appuyez sur la touche Entrée.
- ▶ Cochez la case *Set Master Password* de la zone *Drive0* et appuyez sur la touche Entrée.
- ↳ Avec *Enter new Password*, vous êtes ensuite invité à entrer un mot de passe.
- ▶ Tapez le mot de passe et appuyez sur la touche Entrée.
- ↳ Le message *Confirm new Password*, vous invite à valider le mot de passe.
- ▶ Tapez le mot de passe encore une fois et appuyez sur la touche Entrée.
- ↳ Avec le message *Setup Notice: Changes have been saved*, le système confirme que le nouveau mot de passe a été enregistré.
- ▶ Si vous souhaitez attribuer le mot de passe pour le deuxième disque dur (*Drive1*), cochez la case *Set Master Password* de la zone *Drive1* et procédez de la même manière que pour l'attribution du mot de passe pour le premier disque dur (*Drive0*).
- ↳ L'option *Password Entry on Boot* est activée par défaut (*Enabled*). Si vous ne voulez pas modifier d'autres réglages, vous pouvez quitter le *BIOS-Setup*.
- ▶ Sélectionnez l'option *Exit Saving Changes* du menu *Exit*.
- ▶ Appuyez sur la touche Entrée et sélectionnez *Yes*.
- ↳ Le Notebook redémarre et votre disque dur est à présent protégé par un mot de passe. La demande de mot de passe devient active au redémarrage du Notebook.

### Désactivation de la protection du disque dur

Pour supprimer un mot de passe sans en créer un nouveau, procédez comme suit :

- ▶ Appelez le *BIOS-Setup* et sélectionnez le menu *Security*.
- ▶ Cochez la case *Hard Disk Security* et appuyez sur la touche Entrée.
- ▶ Cochez la case *Set Master Password* de la zone *Drive0* et appuyez sur la touche Entrée.
- ↳ Avec *Enter current Password*, vous êtes invité à entrer à nouveau l'ancien mot de passe. Avec *Enter New Password*, vous êtes ensuite invité à entrer un nouveau mot de passe.
- ▶ Après, appuyez trois fois sur la touche Entrée.
- ▶ Sélectionnez l'option *Exit Saving Changes* du menu *Exit*.
- ▶ Appuyez sur la touche Entrée et sélectionnez *Yes*.
- ↳ Le Notebook redémarre et le disque dur n'est plus protégé par mot de passe.
- ▶ Si vous souhaitez supprimer le mot de passe pour le deuxième disque dur (*Drive1*), cochez la case *Set Master Password* de la zone *Drive1* et procédez de la même manière que pour la suppression du mot de passe pour le premier disque dur (*Drive0*).



# Connecter des périphériques



Respectez en tout cas les consignes de sécurité du chapitre "[Remarques importantes](#)", [Page 13](#) avant de connecter des périphériques au Notebook ou de les déconnecter du Notebook.

Lisez toujours la documentation relative au périphérique que vous voulez brancher.

Ne branchez ou ne débranchez jamais de câbles pendant un orage.

Ne tirez jamais sur le câble lorsque vous le débranchez ! Saisissez toujours la fiche.

Respectez l'ordre décrit ci-après lorsque vous connectez des périphériques au Notebook ou lorsque vous les déconnectez :



Dans le cas de certains appareils, tels que les appareils USB, il n'est pas nécessaire de mettre le Notebook et l'appareil hors tension avant la mise sous/hors tension. Pour des informations plus détaillées sur la nécessité ou non de mettre les appareils hors tension, voir la documentation relative à l'appareil externe.

Certains périphériques externes nécessitent l'installation et l'aménagement de logiciels spécifiques (par exemple, le programme pilote). Pour plus d'information consultez la documentation du périphérique et du système d'exploitation.

## Connecter des périphériques au Notebook

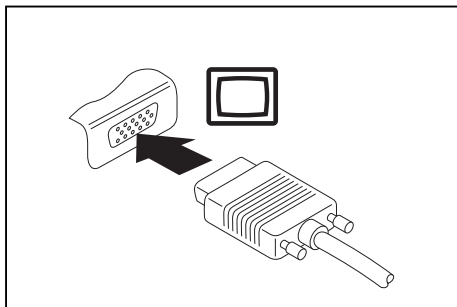
1. Mettez hors tension le Notebook et tous les périphériques.
2. Retirez des prises la fiche secteur du Notebook et de tous les appareils concernés.
3. Branchez les câbles des périphériques en respectant les consignes données.
4. Enfichez toutes les fiches secteur dans les prises de courant.

## Déconnecter des appareils du Notebook

1. Mettez hors tension le Notebook et tous les périphériques.
2. Retirez des prises la fiche secteur du Notebook et de tous les appareils concernés.
3. Débranchez les câbles des périphériques en respectant les consignes données.

## Raccorder un écran externe

Vous pouvez raccorder un écran externe au port écran VGA analogique du notebook. L'affichage écran est limité à deux écrans en même temps (voir "[Combinaisons de touches](#)", [Page 24](#), section "Permuter l'affichage écran").



Port moniteur analogique VGA

- ▶ Mettez le notebook et l'écran externe hors tension.
- ▶ Connectez le câble de données de l'écran externe au port écran de votre notebook.
- ▶ Mettez d'abord l'écran externe sous tension puis le notebook.

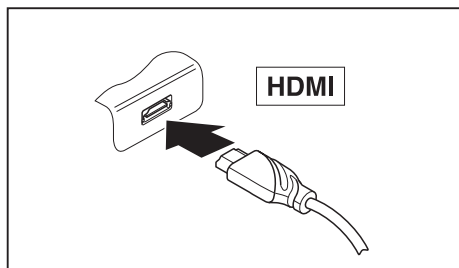


Vous pouvez aussi passer de l'écran externe à l'écran LCD du notebook et vice versa. Se reporter au chapitre "[Combinaisons de touches](#)", [Page 24](#).

Vous pouvez afficher simultanément la même image sur l'écran externe et sur l'écran LCD du notebook.

## Port HDMI

Le port HDMI du notebook vous permet de raccorder un amplificateur externe ou un téléviseur à écran LCD ou plasma avec port HDMI.



- ▶ Raccordez le câble de données au périphérique.
- ▶ Branchez le câble de données sur le port HDMI du notebook.

## Raccorder des périphériques USB

Vous pouvez brancher sur les ports USB des périphériques également équipés d'un port USB (par ex. un lecteur DVD, une imprimante, un scanner ou un modem).

**i**

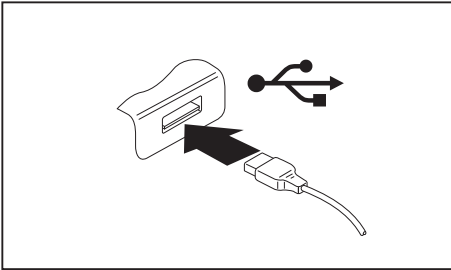
Les périphériques USB supportent le branchement à chaud (hot-plug). Par conséquent, les câbles des périphériques USB peuvent être branchés et débranchés sans qu'il soit nécessaire d'éteindre l'appareil.

Avec l'USB 1.x, le débit max. est de 12 Mbits/s.

Avec l'USB 2.0, le débit de données peut atteindre 480 Mbits/s.

Avec l'USB 3.0, le débit de données peut atteindre 5 Gbits/s.

Vous trouverez d'autres informations dans la documentation fournie avec les périphériques USB.



- ▶ Branchez le câble de données au périphérique.
- ▶ Connectez le câble de données à l'un des ports USB du Notebook.

**i**

### Pilotes

Les périphériques USB sont automatiquement reconnus et installés par votre système d'exploitation.

## Port USB avec fonction de charge (Anytime USB charge)

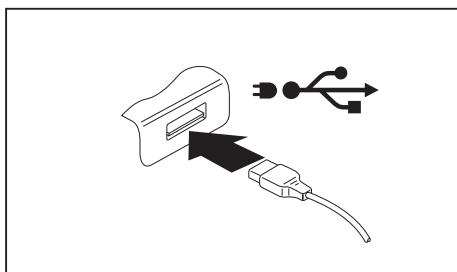


Il est recommandé d'utiliser le notebook avec le bloc d'alimentation lorsque le port USB avec fonction de charge est utilisé car l'autonomie de la batterie est inférieure lorsque des dispositifs USB supplémentaires sont en cours de charge.

Le bloc d'alimentation doit être déjà branché lors de la mise hors tension du notebook faute de quoi la fonction de charge USB ne sera pas active et les périphériques USB raccordés ne pourront pas être chargés.



Certains périphériques USB (par ex. téléphones mobiles) nécessitent un pilote pour pouvoir utiliser la fonction de charge USB. Dans ce cas, la fonction de charge USB ne fonctionne pas quand le notebook est hors tension car aucun pilote n'est alors actif.



Ce port USB permet de charger ou d'alimenter un dispositif USB (par ex. charger un PDA ou un téléphone mobile ou brancher une lampe USB) même si le notebook est hors tension.

## Retirer correctement les périphériques USB



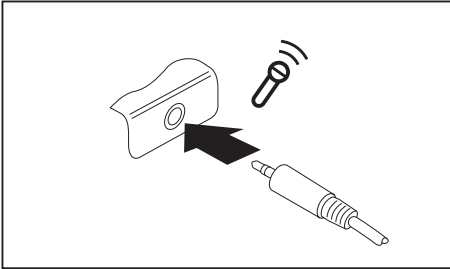
Retirez toujours le périphérique en respectant la séquence ci-dessous afin d'éviter toute perte de données.

- ▶ Cliquez avec le bouton gauche de la souris sur l'icône de retrait en sécurité du matériel dans la barre de tâches.
- ▶ Choisissez le périphérique que vous voulez arrêter et retirer.
- ▶ Appuyez sur la touche Entrée.
- ↳ Une boîte de dialogue vous signale que vous pouvez retirer le périphérique sans risque.

## Raccorder des périphériques audio externes

### Port microphone/Line In

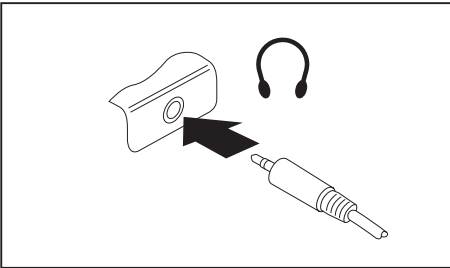
Le port microphone/Line In vous permet de connecter un microphone externe, un lecteur MiniDisc, un lecteur MP3, un lecteur CD ou une platine cassette à votre notebook.



- ▶ Branchez le câble audio sur le périphérique.
- ▶ Branchez le câble audio sur le port microphone/Line In du Notebook.

### Port casque

Le port casque vous permet de connecter à votre Notebook soit un casque, soit des haut-parleurs externes.



- ▶ Branchez le câble audio sur le périphérique.
- ▶ Branchez le câble audio sur le port casque du Notebook.
- ↳ Les haut-parleurs internes sont désactivés.

**i**

Si vous achetez un câble dans le commerce, vérifiez ce qui suit :

Le port casque de votre notebook est une "prise jack de 3,5 mm".

Pour raccorder un casque ou des haut-parleurs, vous avez besoin d'une "fiche jack de 3,5 mm".

# Démontage et montage de composants lors de la maintenance



Toute réparation du Notebook doit être exécutée exclusivement par du personnel qualifié. Une ouverture non autorisée ou des réparations non conformes mettent un terme à la garantie et peuvent constituer un danger considérable pour l'utilisateur (choc électrique, risque d'incendie).

Après en avoir convenu avec la Hotline/le Service Desk, vous pouvez déposer et reposer vous-même les composants décrits dans ce chapitre.



Si vous déposez et reposez des composants vous-même sans en avoir convenu avec la Hotline/le Service Desk, vous annulez la garantie de votre notebook.

## Remarques pour le montage et le démontage des cartes et des composants

- Mettez votre Notebook hors tension et débranchez la fiche secteur de la prise de courant.
- Démontez toujours l'accumulateur.
- Manipulez avec précaution les mécanismes de verrouillage de la batterie et d'autres composants.
- N'utilisez jamais d'objets tranchants tels, par exemple, un tournevis, une paire de ciseaux ou un couteau comme levier pour retirer des couvercles.



Les cartes constituées de composants à risque électrostatique (ESD = Electrostatic Sensitive Devices) sont signalées par l'étiquette ci-contre :

Lors de la manipulation de cartes ESD, respectez les consignes suivantes :

- Vous devez vous décharger de l'électricité statique (en touchant un objet relié à la terre, par exemple) avant de manipuler les cartes.
- Les appareils et outils utilisés doivent être dépourvus de toute charge statique.
- Débranchez les câbles avant de connecter ou de déconnecter les cartes.
- Manipulez les cartes en les tenant uniquement par leurs bords.
- Évitez de toucher les broches ou les circuits d'une carte.

## Préparation de la dépose de composants

Avant de déposer ou de remplacer des composants système, préparez la dépose comme suit :



Respectez les consignes de sécurité indiquées au chapitre "[Remarques importantes](#)", [Page 13](#).

Retirez la fiche secteur de la prise de courant avec terre de protection !

- ▶ Mettez l'appareil hors tension.



L'appareil ne doit pas être en mode d'économie d'énergie !

- ▶ Rabattez l'écran LCD.
- ▶ Détachez tous les câbles de l'appareil.
- ▶ Retournez l'appareil et posez-le sur une surface stable, plane et propre. Le cas échéant, posez une serviette antidérapante sur cette surface afin d'éviter de griffer l'appareil.
- ▶ Retirez la batterie, voir "[Dépose de la batterie](#)", [Page 32](#)).

## Dépose et pose d'une extension mémoire

Si la Hotline/le Service Desk vous invite à déposer et poser vous-même le module d'extension mémoire, procédez comme suit :



Respectez les consignes de sécurité indiquées au chapitre "[Remarques importantes](#)", [Page 13](#).

Lors de la pose/dépose de modules de mémoire, la batterie doit être retirée du Notebook et le Notebook ne doit pas être raccordé au secteur, voir "[Préparation de la dépose de composants](#)", [Page 51](#).

Utilisez uniquement les extensions mémoire qui ont été conçues pour votre notebook (voir chapitre "[Caractéristiques techniques](#)", [Page 69](#)).

N'utilisez pas la force pour poser ou déposer un module d'extension de mémoire.

Veillez à ce qu'aucun corps étranger ne pénètre dans le logement de l'extension de mémoire.

Pour la dépose et la pose du module d'extension de mémoire, il vous faudra ouvrir le compartiment de service. Sur certains appareils, l'ouverture du compartiment peut mettre à découvert différents composants. Seul un technicien spécialisé et agréé est autorisé à déposer ou remplacer ces composants. Par conséquent, respectez impérativement les consignes suivantes :

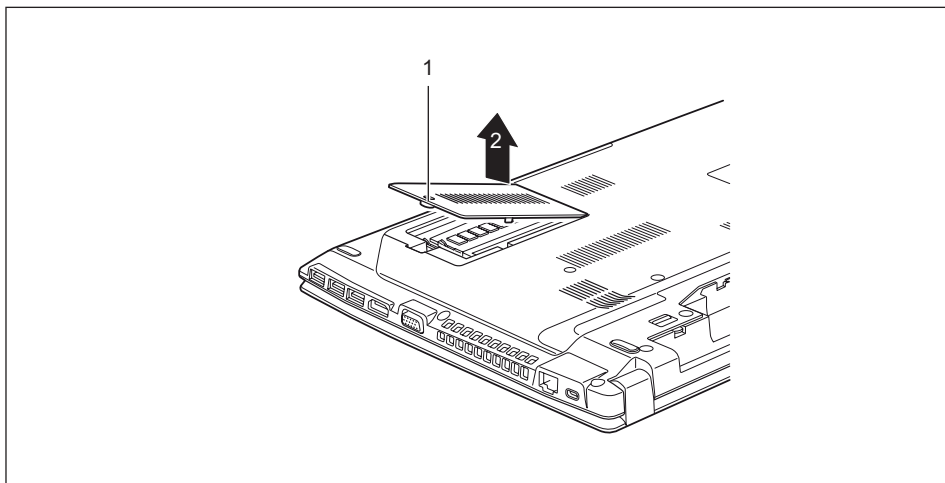


Pendant le fonctionnement, certains composants peuvent devenir très chauds. C'est pourquoi nous vous recommandons d'attendre une heure après avoir éteint le notebook avant de déposer ou de poser des modules d'extension de mémoire. Sinon, risque de brûlure !

Puisque certains composants sensibles aux décharges électrostatiques ne sont plus protégés, suivez les consignes du chapitre "[Remarques pour le montage et le démontage des cartes et des composants](#)", [Page 50](#).

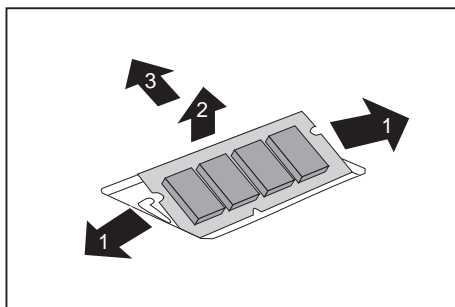


## Retrait du cache



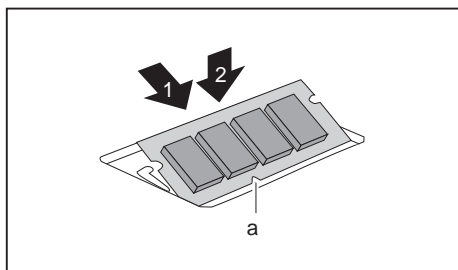
- ▶ Otez la vis (1).
- ▶ Retirez le cache du Notebook (2).

## Démonter un module mémoire



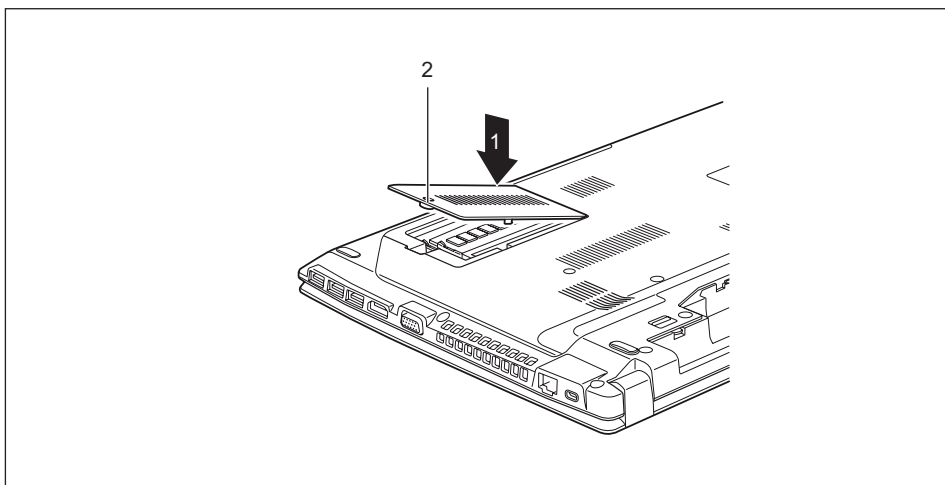
- ▶ Avec précaution, écartez les deux crochets de retenue (1).
- ↳ Le module de mémoire est éjecté vers le haut (2).
- ▶ Retirez le module de mémoire de son logement (3) en tirant dans le sens de la flèche.

## Monter un module de mémoire



- ▶ Insérez le module mémoire dans son logement (1), contacts électriques et encoche (a) vers l'avant.
- ▶ Avec précaution, rabattez le module mémoire vers le bas jusqu'à l'entendre s'enclencher (2).

## Fixation du cache

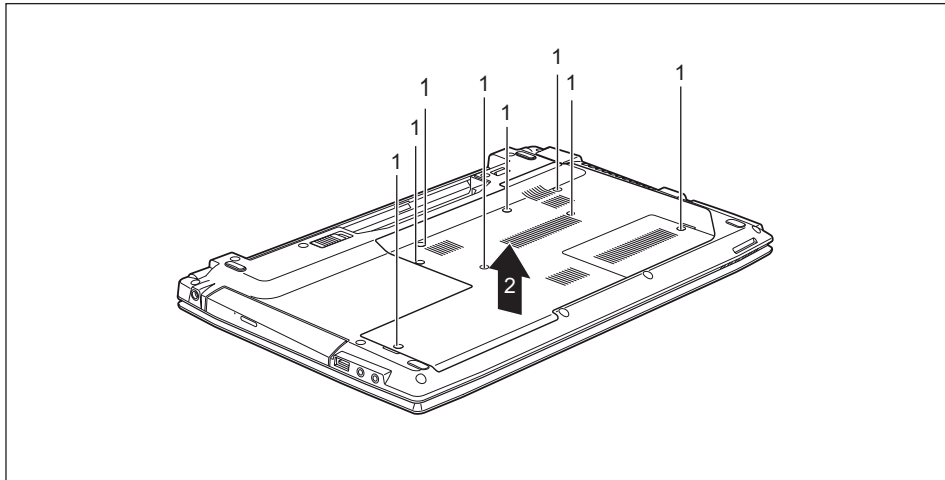


- ▶ Remplacez le cache dans son logement dans le sens de la flèche (1).
- ▶ Fixez le cache à l'aide de la vis (2).

## Dépose et pose du disque dur

### Retrait du couvercle

- Retirez la batterie (voir chapitre "[Dépose de la batterie](#)", Page 32).



- Retirez les vis (1).

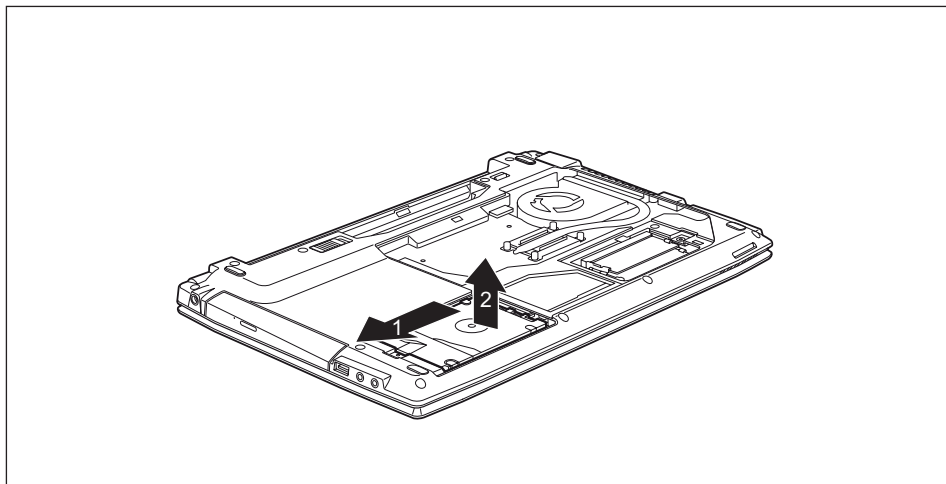


Conservez soigneusement les vis. Lorsque vous déposez plusieurs composants simultanément, conservez séparément les vis des différents composants. Si vous utilisez les mauvaises vis, des composants risquent d'être endommagés.

Les vis n'ont pas toutes la même longueur et lors de la pose du couvercle, il est important d'utiliser les bonnes vis.

- Retirez le couvercle du notebook (2).

## Dépose du disque dur

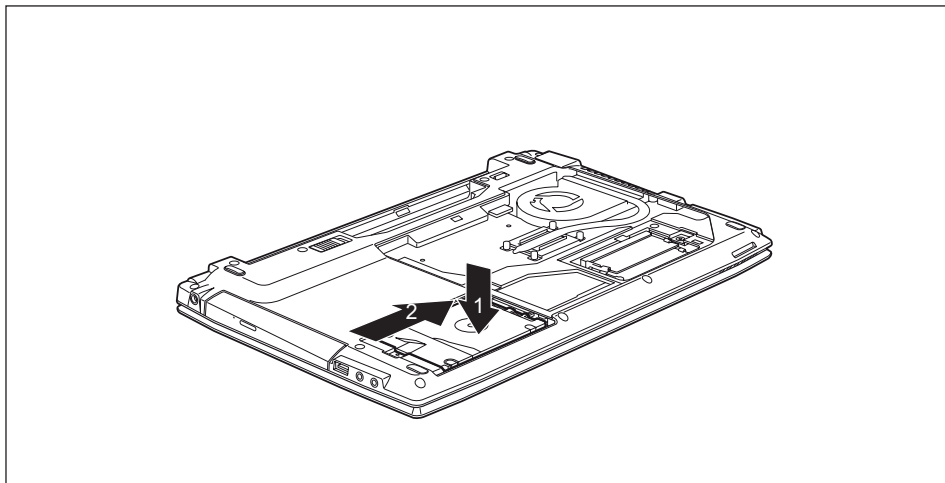


- ▶ Pour détacher le disque dur des contacts, tirez le disque dur à l'aide du dispositif d'aide au retrait dans le sens de la flèche (1).
- ▶ Retirez le disque dur de son logement (2).

## Pose d'un disque dur

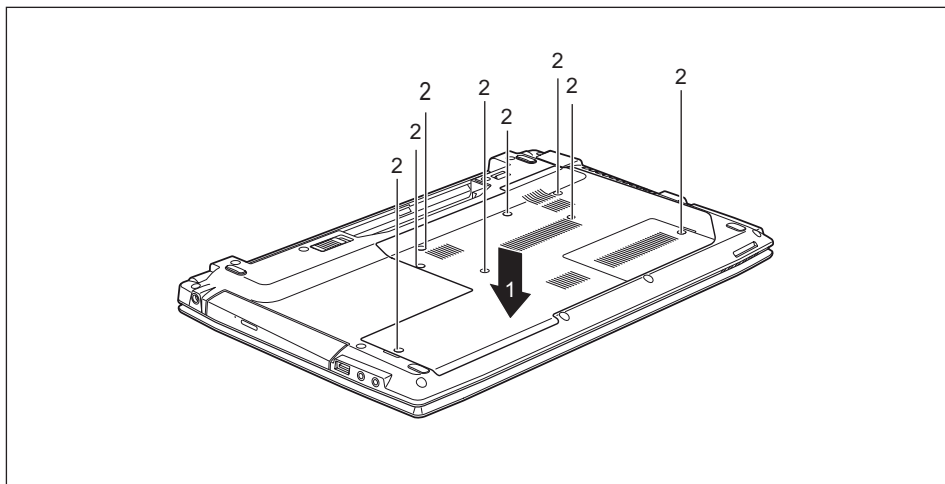


Lorsque vous posez plusieurs composants simultanément, conservez séparément les vis des différents composants et veillez à utiliser les vis appropriées. Si vous utilisez les mauvaises vis, des composants risquent d'être endommagés.



- ▶ Insérez le disque dur dans son logement (1).
- ▶ Utilisez le dispositif d'aide au retrait pour insérer le disque dur dans le sens de la flèche (2) jusqu'à ce qu'il s'enclenche avec un déclic.

## Fixation du couvercle



- ▶ Posez le couvercle à l'endroit prévu (1).



Assurez-vous que les vis sont correctement serrées et que le clavier est bloqué.  
Veillez à utiliser les vis correctes car elles ont différentes longueurs.

- ▶ Serrez les vis (2).
- ▶ Posez la batterie (voir chapitre ["Pose de la batterie", Page 33](#)).

## Terminaison du démontage de composants

Lorsque vous avez déposé ou remplacé les composants souhaités, préparez votre appareil à la remise en service comme indiqué ci-dessous :

- ▶ Reposez la batterie, voir ["Pose de la batterie", Page 33](#).
- ▶ Remettez le Notebook correctement en place sur une surface plane.
- ▶ Raccordez les câbles précédemment débranchés.

# Réglages dans l'utilitaire BIOS Setup

Dans l'*Utilitaire BIOS Setup*, vous pouvez configurer les fonctions système et régler la configuration matérielle de votre notebook.

A la livraison, le notebook fonctionne avec les réglages standard. Vous pouvez modifier ces réglages dans les menus de l'*Utilitaire BIOS Setup*. Les changements seront actifs dès que vous sauvegarderez et quitterez l'*Utilitaire BIOS Setup*.

L'*Utilitaire BIOS Setup* propose les menus suivants :

<i>Infos</i>	Affichage des informations sur le BIOS, le processeur et le notebook
<i>Système</i>	Réglages avancés du système
<i>Advanced</i>	Configuration de différents éléments matériels, tels que souris, clavier, processeur, etc.
<i>Security</i>	Réglages du mot de passe et fonctions de sécurité
<i>Boot</i>	Configuration de l'ordre de démarrage
<i>Exit</i>	Quitter l' <i>Utilitaire BIOS Setup</i>

## Démarrage de l'Utilitaire BIOS-Setup

- ▶ Redémarrez le notebook (mettre hors/sous tension ou redémarrer le système d'exploitation).
- ↳ Au démarrage, le message suivant ou un message similaire apparaît brièvement à l'écran :  
<F2> BIOS Setup <F12> Boot Menu
- ▶ Appuyez sur la touche de fonction **[F2]**.
- ▶ Si un mot de passe a été défini, entrez le mot de passe et appuyez sur la touche Entrée.



Si vous avez oublié le mot de passe, adressez-vous à votre administrateur système ou contactez notre service technique.

L'*Utilitaire BIOS-Setup* démarre.

## Utiliser l'Utilitaire Setup BIOS



Appuyez sur la touche **[F1]** pour obtenir de l'aide sur l'utilisation de l'*Utilitaire BIOS Setup*. Vous trouverez une description des différents réglages dans la fenêtre droite de l'*Utilitaire BIOS Setup*.

La touche **[F9]** vous permet de charger les réglages standard de l'*Utilitaire Setup BIOS*.

- ▶ Sélectionnez au moyen des touches fléchées **[←]** et **[→]** le menu que vous voulez paramétrer.
- ↳ Le menu apparaît.
- ▶ Sélectionnez au moyen des touches fléchées **[↑]** et **[↓]** l'option que vous voulez modifier.
- ▶ Appuyez sur la touche Entrée.
- ▶ Appuyez sur la touche **[Echap]** pour quitter le menu sélectionné.
- ▶ Notez les entrées modifiées (dans le présent manuel, par exemple).

## Fermeture de l'utilitaire BIOS Setup

Dans le menu *Exit* (quitter), vous devez sélectionner l'option souhaitée et l'activer à l'aide de la touche Entrée :

### Exit Saving Changes - Enregistrer les modifications et quitter l'utilitaire BIOS Setup

- ▶ Pour enregistrer les paramètres actuels dans les menus et quitter l'*utilitaire BIOS Setup*, choisissez *Exit Saving Changes* et *Yes*.
- ↳ Le Notebook redémarre et les nouveaux paramètres deviennent actifs.

### Exit Discarding Changes – Annuler les modifications et quitter l'utilitaire BIOS Setup

- ▶ Pour annuler les modifications, sélectionnez *Exit Discarding Changes* et *Yes*.
- ↳ Les paramètres en vigueur lorsque vous avez ouvert l'*utilitaire BIOS Setup* restent valables. L'*utilitaire BIOS Setup* se ferme et le Notebook redémarre.

### Load Setup Defaults – Appliquer les réglages standard

- ▶ Pour rétablir les paramètres par défaut pour tous les menus de l'*utilitaire BIOS Setup*, choisissez *Load Setup Defaults* et *Yes*.



## **Discard Changes – Annuler les modifications sans quitter l'utilitaire BIOS Setup**

- ▶ Pour annuler les modifications, choisissez *Discard Changes* et *Yes*.
- ↳ Les paramètres en vigueur lorsque vous avez ouvert l'*utilitaire BIOS Setup* restent valables. Vous pouvez maintenant effectuer d'autres réglages dans l'*utilitaire BIOS Setup*.
- ▶ Si vous voulez quitter l'*utilitaire BIOS Setup* avec ces paramètres, choisissez *Exit Saving Changes* et *Yes*.

## **Save Changes - Enregistrer les modifications sans quitter l'utilitaire BIOS Setup**

- ▶ Pour enregistrer les modifications, choisissez *Save Changes* et *Yes*.
- ↳ Tous les changements sont enregistrés. Vous pouvez maintenant effectuer d'autres réglages dans l'utilitaire BIOS Setup.
- ▶ Si vous voulez quitter l'utilitaire BIOS Setup avec vos paramètres, choisissez *Exit Saving Changes* et *Yes*.

## **Save Changes and Power Off (Sauvegarder les changements et mettre hors tension)**

- ▶ Pour enregistrer les modifications avant de mettre l'appareil hors tension, choisissez *Save Changes and Power Off* et *Yes*.
- ↳ Tous les changements sont enregistrés. Votre appareil se ferme.

# Analyse des problèmes et conseils



Si vous débranchez ou branchez des câbles, observez les instructions de sécurité données dans le manuel "Sicherheit/Regularien".

En cas de problèmes, essayez de les résoudre en prenant les mesures ci-dessous. Si vous n'êtes pas en mesure de réparer la panne, procédez de la façon suivante :

- ▶ Notez les opérations exécutées et l'état dans lequel se trouvait l'appareil au moment de l'apparition de l'erreur. Notez également le message d'erreur éventuellement affiché.
- ▶ Mettez le Notebook hors tension.
- ▶ Prenez contact avec notre Hotline/Service Desk.



Vous trouverez les numéros de téléphone dans la liste Service Desk. Avant d'appeler, préparez les informations ci-dessous et gardez-les à portée de main :

- Le nom du modèle et le numéro de série du Notebook. Le numéro de série est indiqué sur l'étiquette apposée sous le Notebook.
- Vos notes et les messages qui sont apparus à l'écran ainsi que des indications sur les signaux acoustiques.
- Toutes les modifications matérielles ou logicielles effectuées après réception du Notebook.
- Toutes les modifications apportées aux réglages du *BIOS-Setup* après réception du Notebook.
- Votre configuration système et tous les périphériques qui sont connectés à votre système.
- Votre contrat d'achat.



Nos notebooks sont conçus et optimisés pour une utilisation mobile et intègrent pour cela des composants légers, peu encombrants et consommant peu d'énergie. En fonction de la configuration choisie, en cas d'utilisation de logiciels de jeu demandant beaucoup de calculs (graphiques en 3D par ex.), il est possible que la fonctionnalité du système soit légèrement réduite par rapport à un PC de bureau. Une mise à jour avec des pilotes non autorisés par Fujitsu Technology Solutions peut dans certains cas entraîner des pertes de performances et de données ainsi que des dysfonctionnements. Vous pouvez télécharger les pilotes autorisés et les versions BIOS actuelles sous : "<http://support.ts.fujitsu.com/Download/Index.asp>"

## Aide en cas de problème

En cas de problème que vous n'êtes pas en mesure de résoudre vous-même sur votre ordinateur :

- ▶ Notez le numéro d'identification de votre appareil. Vous trouverez le numéro d'identification sur la plaque signalétique sur la face arrière ou le dessous du boîtier.
- ▶ Pour remédier au problème, contactez le Service Desk compétent pour votre pays (reportez-vous à la liste des Service Desks ou rendez-vous sur le site "[http://support.ts.fujitsu.com/contact/servicedesk/ServiceDeskNumber\\_Int.asp](http://support.ts.fujitsu.com/contact/servicedesk/ServiceDeskNumber_Int.asp)"). Gardez à disposition le numéro de série/d'identification de votre système.

## Restaurer le contenu du disque dur sous Windows

Le "CD Windows Recovery" (disponible en option) et le "CD/DVD Drivers & Utilities" vous permettent de réinstaller le système d'exploitation.

Vous trouverez les instructions correspondantes sur la pochette du Recovery CD.



Pendant la réinstallation, toutes les données personnelles et tous les programmes installés seront effacés. Il est donc indispensable de sauvegarder vos fichiers sur un disque dur externe ou sur un CD/DVD avant de commencer la réinstallation.

► Mettez le Notebook sous tension.

↳ Au démarrage, le message suivant apparaît brièvement à l'écran :

<ESC>Diagnostic screen <F12>Boot Menu <F2>BIOS Setup

► Lorsque ce message apparaît à l'écran, appuyez sur la touche de fonction **F12**.

► Insérez le "Windows Recovery-CD" dans le lecteur optique.

► Sélectionnez l'option *CD-ROM* et appuyez sur la touche Entrée.

► Suivez les instructions à l'écran.

Après l'installation, vous devrez réinstaller tous les pilotes. Alors seulement les quelques composants matériels intégrés seront correctement supportés.

► Insérez le CD/DVD "Drivers & Utilities" dans le lecteur optique. Le CD démarre automatiquement.

► Cliquez sur le bouton de commande *Desk Update*.

► Sélectionnez *Installation automatique des pilotes (express)* et cliquez sur *Démarrer l'installation*.

► Suivez les instructions à l'écran.

► Redémarrez le Notebook, lorsque l'installation des pilotes est terminée.

## L'heure ou la date du Notebook ne sont pas corrects

Cause	Solution
L'heure et la date sont mal réglées.	► Réglez l'heure et la date dans le menu <i>Main</i> de l'Utilitaire <i>BIOS Setup</i> .
La date et l'heure sont incorrectes à répétition après la mise sous tension du Notebook.	► Veuillez contacter votre point de vente ou notre Hotline/Service Desk.

## L'écran LCD du Notebook reste sombre

Cause	Solution
L'écran est hors tension.	► Appuyez sur une touche ou effleurez le pavé tactile.
Ecran externe ou téléviseur raccordé.	► Appuyez sur la combinaison de touches de permutation de l'affichage écran, voir <a href="#">"Combinaisons de touches", Page 24</a> .

## L'affichage sur l'écran LCD du Notebook est difficilement lisible

Cause	Solution
Eblouissement par réflexion	<ul style="list-style-type: none"> <li>▶ Tournez le Notebook ou changez l'inclinaison de l'écran LCD.</li> <li>▶ Augmentez la luminosité de l'écran.</li> </ul>

## L'écran externe reste sombre

Cause	Solution
L'écran n'est pas sous tension.	▶ Mettez l'écran externe sous tension.
L'écran est en mode veille.	▶ Appuyez sur une touche quelconque.
La luminosité est réglée sur sombre.	▶ Réglez la luminosité de l'écran sur clair.
L'affichage écran s'effectue sur l'écran LCD du notebook.	▶ Appuyez sur la combinaison de touches de permutation de l'affichage écran, voir <a href="#">"Combinaisons de touches", Page 24</a> .
Le câble secteur ou le câble de données du moniteur externe ne sont pas branchés correctement.	<ul style="list-style-type: none"> <li>▶ Mettez l'écran externe et le Notebook hors tension.</li> <li>▶ Vérifiez si le câble secteur est raccordé correctement au moniteur externe et à la prise de courant.</li> <li>▶ Vérifiez si le câble de données est correctement raccordé au Notebook et au moniteur externe (pour autant qu'il existe une prise).</li> <li>▶ Mettez l'écran externe et le Notebook sous tension.</li> </ul>

## L'affichage sur l'écran externe n'apparaît pas ou bouge

Cause	Solution
Le type d'écran externe sélectionné est incorrect et la résolution d'écran paramétrée pour le programme d'application est incorrecte.	<ul style="list-style-type: none"> <li>▶ Quittez le programme d'application sous Windows en appuyant sur les touches [Alt] + [F4]. Si l'erreur se reproduit après avoir quitté le programme, utilisez la combinaison de touches pour changer l'affichage de l'écran (voir "<a href="#">Combinaisons de touches</a>", <a href="#">Page 24</a>) afin de passer à l'écran LCD du notebook.</li> <li>Changez le réglage suivant :</li> <li>▶ Réglez la résolution de l'écran : Réglez la résolution de l'écran comme décrit dans la documentation de votre système d'exploitation.</li> <li>▶ Sélectionnez l'écran : Sélectionnez l'écran 1 ou 2 comme décrit dans la documentation de votre système d'exploitation.</li> </ul>

## Après la mise sous tension, le Notebook ne démarre pas

Cause	Solution
L'accumulateur n'est pas monté correctement.	<ul style="list-style-type: none"> <li>▶ Vérifiez si l'accumulateur est correctement monté.</li> <li>▶ Mettez le Notebook sous tension.</li> </ul>
L'accumulateur est vide.	<ul style="list-style-type: none"> <li>▶ Chargez l'accumulateur.</li> <li><b>ou</b></li> <li>▶ Montez un accumulateur chargé.</li> <li><b>ou</b></li> <li>▶ Raccordez l'adaptateur d'alimentation au Notebook.</li> </ul>
L'adaptateur d'alimentation est mal connecté.	<ul style="list-style-type: none"> <li>▶ Vérifiez si l'adaptateur d'alimentation est correctement connecté au notebook.</li> <li>▶ Mettez le Notebook sous tension.</li> </ul>

## Le Notebook ne fonctionne plus

Cause	Solution
Le notebook est en mode d'économie d'énergie.	▶ Quittez le mode d'économie d'énergie.
Un programme d'application a provoqué une erreur.	▶ Quittez le programme d'application ou redémarrez le notebook (redémarrage du système d'exploitation ou mise hors/sous tension).
L'accumulateur est vide.	▶ Chargez l'accumulateur.  ou ▶ Montez un accumulateur chargé.  ou ▶ Raccordez l'adaptateur d'alimentation au Notebook.

## L'imprimante n'imprime pas

Cause	Solution
L'imprimante n'est pas sous tension.	▶ Contrôlez si l'imprimante est sous tension et opérationnelle (se reporter à la documentation de l'imprimante).
L'imprimante n'est pas branchée correctement.	▶ Contrôlez si le câble de données est correctement raccordé entre le notebook et l'imprimante.
Le pilote de l'imprimante est défectueux, mal installé ou inapproprié.	▶ Contrôlez si le câble de données est correctement raccordé entre le notebook et l'imprimante.  ▶ Vérifiez si le bon pilote d'imprimante est chargé (se reporter à la documentation de l'imprimante).

## La liaison radio avec un réseau ne fonctionne pas

Cause	Solution
Le composant radio est désactivé.	▶ Mettez le composant radio sous tension (voir " <a href="#">Activation et désactivation des composants radio</a> ", Page 38").
Le composant radio est activé. Malgré cela, la liaison radio avec un réseau ne fonctionne pas.	▶ Contrôlez si la liaison radio est activée par l'intermédiaire du logiciel.  ▶ Vous trouverez des informations plus détaillées sur l'utilisation des composants radio dans les fichiers d'aide.

## Message d'erreur sonore

Cause	Solution
Signal répété avec quelques secondes d'intervalle. L'accumulateur est largement déchargé.	► Chargez l'accumulateur.

## Messages d'erreur à l'écran

Vous trouverez ci-après une description des messages d'erreur générés par le Setup du BIOS. Les messages d'erreur générés par le système d'exploitation ou par les programmes d'application sont décrits dans la documentation sur les programmes.



Si le message d'erreur apparaît à nouveau malgré les mesures prises, prenez contact avec votre point de vente ou avec nos services.

Message d'erreur/cause	Solution
<i>CMOS Battery Bad</i> Si le message d'erreur réapparaît, la pile de sauvegarde du Notebook est vide.	► Prenez contact avec votre point de vente ou avec notre Service d'assistance.
<i>System CMOS checksum bad - Default configuration used</i> La configuration du système contient des données erronées.	<ul style="list-style-type: none"> <li>► Mettez le Notebook hors tension.</li> <li>► Mettez le Notebook sous tension.</li> <li>► Appuyez sur la touche de fonction <span style="border: 1px solid black; padding: 0 2px;">F2</span> pour accéder au <i>BIOS-Setup</i>.</li> <li>► Dans le <i>Setup du BIOS</i>, sélectionnez le menu <i>Exit</i>.</li> <li>► Sélectionnez l'entrée <i>Load Setup Defaults</i>.</li> <li>► Sélectionnez <i>OK</i> et appuyez sur la touche Entrée.</li> </ul>
<i>Extended memory failed at offset: xxxx Failing Bits: zzzz zzzz</i> Au moment de tester la mémoire d'extension, le système a détecté une erreur à l'adresse xxxx.	► Vérifiez si le module d'extension supplémentaire a été correctement enfilé.
<i>Failure Fixed Disk n</i> Les réglages du lecteur de disque dur sont incorrects.	► Démarrez le <i>Setup du BIOS</i> (sous-menu <i>Primary Master</i> ) et sélectionnez les réglages corrects.
<i>Keyboard controller error</i>	<ul style="list-style-type: none"> <li>► Mettez votre Notebook hors tension avec l'interrupteur Marche/Arrêt.</li> <li>► Patientez 3 à 5 secondes avant de remettre le Notebook sous tension.</li> </ul>
<i>Keyboard error</i>	<p>Si vous utilisez un clavier externe :</p> <ul style="list-style-type: none"> <li>► Vérifiez le port et redémarrez le Notebook.</li> </ul>

Message d'erreur/cause	Solution
<i>nn Stuck key</i>	<ul style="list-style-type: none"> <li>▶ Assurez-vous qu'aucune touche n'est enfoncée.</li> </ul>
<i>Operating system not found</i>	<ul style="list-style-type: none"> <li>▶ Vérifiez dans le <i>Setup du BIOS</i> si votre lecteur de disque dur est réglé correctement.</li> <li>▶ Assurez-vous que le système d'exploitation est installé sur le lecteur correspondant.</li> </ul>
<p><i>Press &lt;F1&gt; to resume, &lt;F2&gt; to SETUP</i></p> <p>Ce message d'erreur apparaît lorsqu'une erreur est détectée pendant le test automatique effectué avant le démarrage du système d'exploitation.</p>	<ul style="list-style-type: none"> <li>▶ Appuyez sur la touche de fonction <b>F1</b> pour démarrer le système d'exploitation.</li> <li>▶ Appuyez sur la touche de fonction <b>F2</b> pour accéder au <i>Setup du BIOS</i>.</li> </ul>
<p><i>Previous boot incomplete - Default configuration used</i> En raison d'une erreur survenue lors du démarrage précédent, des valeurs standard ont été adoptées pour certains réglages. Vérifiez les réglages dans le Setup du BIOS.</p>	<ul style="list-style-type: none"> <li>▶ Lorsque vous y êtes invité, appuyez sur la touche <b>F1</b>.</li> </ul>
<i>Real Time clock error</i>	<ul style="list-style-type: none"> <li>▶ Prenez contact avec votre point de vente ou avec notre Service d'assistance.</li> </ul>
<i>nnnnK Shadow RAM failed at offset: xxxx Failing Bits: zzzz</i>	<ul style="list-style-type: none"> <li>▶ Prenez contact avec votre point de vente ou avec notre Service d'assistance.</li> </ul>
<i>System battery is dead - Replace and run SETUP</i>	<ul style="list-style-type: none"> <li>▶ Prenez contact avec votre point de vente ou avec notre Service d'assistance.</li> </ul>
<i>System cache error - Cache disabled</i>	<ul style="list-style-type: none"> <li>▶ Prenez contact avec votre point de vente ou avec notre Service d'assistance.</li> </ul>
<i>System timer error</i>	<ul style="list-style-type: none"> <li>▶ Prenez contact avec votre point de vente ou avec notre Service d'assistance.</li> </ul>



# Caractéristiques techniques

## LIFEBOOK

Conditions d'environnement	
Température :	
Fonctionnement	5 °C .... 35 °C
Transport	-15 °C.... 60 °C
Dimensions	
Largeur x profondeur x hauteur	378 mm x 252 mm x 31,6 mm
Poids (incl. batterie à 6 éléments)	environ 2,5 kg



La fiche technique de cet appareil contient d'autres caractéristiques techniques. Vous trouverez la fiche technique sur votre appareil ou sur notre site internet "<http://www.fujitsu.com/fts/support/>".

## Batterie



Pour tout renseignement sur les batteries utilisées dans votre appareil, consultez notre site internet "<http://www.fujitsu.com/fts/support/>".

	Batterie à 6 éléments
Tension nominale	10,8 V
Capacité nominale	4500 mAh (48 Wh)

## Adaptateur d'alimentation 90 W

### Primaire

Tension nominale	100 V à 240 V (automatique)
Fréquence nominale	50 Hz à 60 Hz (automatique)

### Secondaire

Tension nominale	19 V
Courant nominal maximal	4,74 A

Vous pouvez à tout moment commander un adaptateur d'alimentation et un câble secteur supplémentaires.

## Bloc d'alimentation 65 W

### Primaire

Tension nominale	100 V à 240 V (automatique)
Fréquence nominale	50 Hz à 60 Hz (automatique)

### Sekundär (geräteabhängig)

Tension nominale	19 V
Courant nominal maximal	3,42 A

Vous pouvez à tout moment commander un adaptateur d'alimentation et un câble secteur supplémentaires.

# Remarques du constructeur

## Élimination et recyclage

Vous trouverez davantage d'informations à ce sujet sur votre Notebook ou sur nos pages internet (["http://www.fujitsu.com/fts/about/fts/environment-care/"](http://www.fujitsu.com/fts/about/fts/environment-care/)).

## Déclarations de conformité (Declarations of Conformity)

Vous trouverez les déclarations de conformité (Declarations of Conformity) de l'appareil sur le site Internet sous ["http://globalsp.ts.fujitsu.com/sites/certificates/default.aspx"](http://globalsp.ts.fujitsu.com/sites/certificates/default.aspx).

Par la présente, Fujitsu Technology Solutions déclare que votre appareil est conforme aux exigences essentielles et autres dispositions pertinentes de la directive 1999/5/CE.

## Marquage CE

### Marquage CE pour appareils avec composants radio

Tel qu'il est livré, cet appareil satisfait aux exigences de la directive 2009/125/CE "Ecoconception" et de la directive 1999/5/CE "R&TTE" du Parlement européen et du Conseil du 9 mars 1999 sur les équipements radio et les dispositifs de télécommunication ainsi qu'à la reconnaissance réciproque de conformité.

Cet appareil peut être utilisé dans les pays suivants :

Belgique	Bulgarie	Danemark	Allemagne
Estonie	Finlande	France	Grèce
Grande-Bretagne	Irlande	Islande	Italie
Lettonie	Liechtenstein	Lituanie	Luxembourg
Malte	Pays-Bas	Norvège	Autriche
Pologne	Portugal	Roumanie	Suède
Suisse	Slovaquie	Slovénie	Espagne
République tchèque	Hongrie	Chypre	Croatie
Turquie			

Vous trouverez des informations actualisées sur d'éventuelles restrictions de fonctionnement en vous adressant aux autorités compétentes du pays en question. Si votre pays n'est pas repris dans l'énumération ci-dessus, demandez aux autorités de régulation compétentes si l'utilisation de ce produit est autorisée dans votre pays.

## Regulatory notices



If there is no FCC logo and also no FCC ID on the device then this device is not approved by the Federal Communications Commission (FCC) of the USA. Although it is not explicitly forbidden to travel the US trading area carrying this device, but to avoid trouble at customs clearance Fujitsu Technology Solutions GmbH recommends not to bring this device into the US trading area.

## Regulatory information for notebooks without radio device

### NOTICE:

Changes or modifications not expressly approved by Fujitsu Technology Solutions could void this user's authority to operate the equipment.

### Notice to Users of Radios and Television

These limits are designed to provide reasonable protection against harmful interference in a residential installation. This equipment generates, uses, and can radiate radio frequency energy and, if not installed and used in accordance with the instructions, may cause harmful interference to radio communications. However, there is no guarantee that interference will not occur in a particular installation. If this equipment does cause harmful interference to radio or television reception, which can be determined by turning the equipment off and on, the user is encouraged to try to correct the interference by one or more of the following measures:

- Reorient or relocate the receiving antenna.
- Increase the separation between the equipment and receiver.
- Connect the equipment into an outlet that is on a different circuit than the receiver.
- Consult the dealer or an experienced radio/TV technician for help.

### Notice to Users of the US Telephone Network

Your notebook may be supplied with an internal modem which complies with Part 68 of the FCC rules. On this notebook is a label that contains the FCC Registration Number and the Ringer Equivalence Number (REN) for this equipment among other information. If requested, the user must provide their telephone company with the following information:

1. The telephone number to which the notebook is connected.
2. The Ringer Equivalence Number (REN) for this equipment.
3. The equipment requires a standard modular jack type USOC RJ-11C which is FCC Part 68 compliant.
4. The FCC Registration Number.

This equipment is designed to be connected to the telephone network or premises wiring using a standard modular jack type USOC RJ-11C which is FCC Part 68 compliant and a line cord between the modem and the telephone network with a minimum of 26AWG.

The REN is used to determine the number of devices that you may connect to your telephone line and still have all of those devices ring when your number is called. Too many devices on one line may result in failure to ring in response to an incoming call. In most, but not all, areas the sum of the RENs of all of the devices should not exceed five (5). To be certain of the number of devices you may connect to your line, as determined by the RENs, contact your local telephone company. If this equipment causes harm to the telephone network, your telephone company may discontinue your service temporarily. If possible, they will notify you in advance. If advance notice is not practical they will notify you as soon as possible. You will also be advised of your right to file a complaint with the FCC.

This fax modem also complies with fax branding requirements per FCC Part 68.

Your telephone company will probably ask you to disconnect this equipment from the telephone network until the problem is corrected and you are sure that the equipment is not malfunctioning. This equipment may not be used on coin-operated telephones provided by your telephone company. Connection to party lines is subject to state tariffs. Contact your state's public utility commission, public service commission or corporation commission for more information.

This equipment includes automatic dialing capability. When programming and/or making test calls to emergency numbers:

- Remain on the line and briefly explain to the dispatcher the reason for the call.
- Perform such activities in off-peak hours, such as early morning or late evening.

FCC rules prohibit the use of non-hearing aid compatible telephones in the following locations or applications:

- All public or semipublic coin-operated or credit card telephones.
- Elevators, highways, tunnels (automobile, subway, railroad or pedestrian) where a person with impaired hearing might be isolated in an emergency.
- Places where telephones are specifically installed to alert emergency authorities such as fire, police or medical assistance personnel.
- Hospital rooms, residential health care facilities, convalescent homes and prisons.
- Hotel, motel or apartment lobbies.
- Stores where telephones are used by patrons to order merchandise.
- Public transportation terminals where telephones are used to call taxis or to reserve lodging or rental cars.
- In hotel and motel rooms as at least ten percent of the rooms must contain hearing aid-compatible telephones or jacks for plug-in hearing aid compatible telephones which will be provided to hearing impaired customers on request.

## **DOC (Industry CANADA) Notices**

### **Notice to Users of Radios and Television**

This Class B digital apparatus meets all requirements of Canadian Interference-Causing Equipment Regulations.

CET appareil numérique de la classe B respecte toutes les exigences du Règlement sur le matériel brouilleur du Canada.

### **Notice to Users of the Canadian Telephone Network**

#### **NOTICE:**

This equipment meets the applicable Industry Canada Terminal Equipment Technical Specifications. This is confirmed by the registration number. The abbreviation, IC, before the registration number signifies that registration was performed based on a Declaration of Conformity indicating that Industry Canada technical specifications were met. It does not imply that Industry Canada approved the equipment. Before connecting this equipment to a telephone line the user should ensure that it is permissible to connect this equipment to the local telecommunication facilities. The user should be aware that compliance with the certification standards does not prevent service degradation in some situations.

Repairs to telecommunication equipment should be made by a Canadian authorized maintenance facility. Any repairs or alterations not expressly approved by Fujitsu or

any equipment failures may give the telecommunication company cause to request the user to disconnect the equipment from the telephone line.

### NOTICE:

The Ringer Equivalence Number (REN) for this terminal equipment is 0.0. The REN assigned to each terminal equipment provides an indication of the maximum number of terminals allowed to be connected to a telephone interface. The termination on an interface may consist of any combination of devices subject only to the requirement that the sum of the Ringer Equivalence Numbers of all the devices does not exceed five.



### CAUTION:

For safety, users should ensure that the electrical ground of the power utility, the telephone lines and the metallic water pipes are connected together. Users should NOT attempt to make such connections themselves but should contact the appropriate electric inspection authority or electrician. This may be particularly important in rural areas.

### Avis Aux Utilisateurs Du Réseau Téléphonique Canadien

AVIS : Le présent matériel est conforme aux spécifications techniques d'Industrie Canada applicables au matériel terminal. Cette conformité est confirmée par le numéro d'enregistrement. Le sigle IC, placé devant le numéro d'enregistrement, signifie que l'enregistrement s'est effectué conformément à une déclaration de conformité et indique que les spécifications techniques d'Industrie Canada ont été respectées. Il n'implique pas qu'Industrie Canada a approuvé le matériel.

Avant de connecter cet équipement à une ligne téléphonique, l'utilisateur doit vérifier s'il est permis de connecter cet équipement aux installations de télécommunications locales. L'utilisateur est averti que même la conformité aux normes de certification ne peut dans certains cas empêcher la dégradation du service.

Les réparations de l'équipement de télécommunications doivent être effectuées par un service de maintenance agréé au Canada. Toute réparation ou modification, qui n'est pas expressément approuvée par Fujitsu, ou toute défaillance de l'équipement peut entraîner la compagnie de télécommunications à exiger que l'utilisateur déconnecte l'équipement de la ligne téléphonique.

AVIS : L'indice d'équivalence de la sonnerie (IES) du présent matériel est de 0.0. L'IES assigné à chaque dispositif terminal indique le nombre maximal de terminaux qui peuvent être raccordés à une interface téléphonique. La terminaison d'une interface peut consister en une combinaison quelconque de dispositifs, à la seule condition que la somme d'indices d'équivalence de la sonnerie de tous les dispositifs n'excède pas 5.



### AVERTISSEMENT :

Pour assurer la sécurité, les utilisateurs doivent vérifier que la prise de terre du service d'électricité, les lignes téléphoniques et les conduites d'eau métalliques sont connectées ensemble. Les utilisateurs NE doivent PAS tenter d'établir ces connexions eux-mêmes, mais doivent contacter les services d'inspection d'installations électriques appropriés ou un électricien. Ceci peut être particulièrement important en régions rurales.

### UL Notice

This unit requires an AC adapter to operate. Use only UL Listed Class 2 adapter. The correct output rating is indicated on the AC adapter label. Refer to the illustration below for the correct AC Adapter output polarity:

**CAUTION:**

To reduce the risk of fire, use only 26AWG or larger telecommunications line cord.

**For Authorized Repair Technicians Only****CAUTION:**

For continued protection against risk of fire, replace only with the same type and rating fuse.

**WARNING:**

Danger of explosion if Lithium (CMOS) battery is incorrectly replaced. Replace only with the same or equivalent type recommended by the manufacturer.

Dispose of used batteries according to the manufacturer's instruction.

## FCC Regulatory information for notebooks with radio device

### Federal Communications Commission statement

This device complies with Part 15 of FCC Rules. Operation is subject to the following two conditions: (1) this device may not cause interference, and

(2) this device must accept any interference, including interference that may cause undesired operation of this device.

### FCC Interference Statement

This equipment has been tested and found to comply with the limits for a Class B digital device, pursuant to Part 15 of the FCC Rules. These limits are designed to provide reasonable protection against harmful interference in a residential installation. This equipment generates, uses, and can radiate radio frequency energy. If not installed and used in accordance with the instructions, it may cause harmful interference to radio communications.

However, there is no guarantee that interference will not occur in a particular installation.

If this equipment does cause harmful interference to radio or television reception, which can be determined by turning the equipment off and on, the user is encouraged to try to correct the interference by one or more of the following measures:

1. Reorient or relocate the receiving antenna.
2. Increase the distance between the equipment and the receiver.
3. Connect the equipment to an outlet on a circuit different from the one the receiver is connected to.
4. Consult the dealer or an experienced radio/TV technician for help.

Please note the following regulatory information related to the optional radio device.

### FCC Radio Frequency Exposure statement

This radio device has been evaluated under FCC Bulletin OET 65C and found compliant with the requirements as set forth in CFR 47 Sections 2.1091, 2.1093, and 15.247 (b) (4) addressing RF

Exposure from radio frequency devices. The radiated output power of this radio device is far below the FCC radio frequency exposure limits. Nevertheless, this device shall be used in such a manner that the potential for human contact during normal operation is minimized. When using this device, a certain separation distance between antenna and nearby persons must be maintained to ensure RF exposure compliance. In order to comply with RF exposure limits established in the ANSI C95.1 standards, the distance between the antennas and the user should not be less than 20 cm (8 inches).

### **Regulatory Notes and Statements**

#### **Radio device, Health and Authorization for use**

Radio frequency electromagnetic energy is emitted from the radio devices. The energy levels of these emissions, however, are far much less than the electromagnetic energy emissions from wireless devices such as mobile phones. Radio devices are safe for use by consumers because they operate within the guidelines found in radio frequency safety standards and recommendations.

The use of the radio devices may be restricted in some situations or environments, such as:

- on board an airplane, or
- in an explosive environment, or
- in situations where the interference risk to other devices or services is perceived or identified as harmful.

In cases in which the policy regarding use of radio devices in specific environments is not clear (e.g., airports, hospitals, chemical/oil/gas industrial plants, private buildings), obtain authorization to use these devices prior to operating the equipment.

#### **Regulatory Information/Disclaimers**

Installation and use of this radio device must be in strict accordance with the instructions included in the user documentation provided with the product. Any changes or modifications made to this device that are not expressly approved by the manufacturer may void the user's authority to operate the equipment. The manufacturer is not responsible for any radio or television interference caused by unauthorized modification of this device, or the substitution or attachment of connecting cables and equipment other than those specified by the manufacturer. It is the responsibility of the user to correct any interference caused by such unauthorized modification, substitution or attachment. The manufacturer and its authorized resellers or distributors will assume no liability for any damage or violation of government regulations arising from failure to comply with these guidelines.

#### **Export restrictions**

This product or software contains encryption code which may not be exported or transferred from the US or Canada without an approved US Department of Commerce export license. This device complies with Part 15 of FCC Rules, as well as ICES 003 B / NMB 003 B. Operation is subject to the following two conditions:

- (1) this device may not cause harmful interference, and
- (2) this device must accept any interference received, including interference that may cause undesirable operation.

Modifications not expressly authorized by Fujitsu Technology Solutions may invalidate the user's right to operate this equipment.



# Index

- A**
- Accumulateur
    - autodécharge 31
    - état de charge 31, 36
    - soin et entretien 31
    - stocker 31
  - Activation du module
    - Bluetooth 38
    - Wireless LAN 38
  - Adaptateur d'alimentation
    - mise en place 17
    - raccorder 17
  - Akku
    - charger 31
  - Alt+Tab 25
  - Analyse des problèmes 62
  - Appareil
    - mise en place 17
  - Appareils
    - connecter 45
    - déconnecter 45
  - Appliquer le Security Lock 40
  - Autodécharge, accumulateur 31
- B**
- Batterie 31
    - Durée de vie 31
    - voir Batterie 31
  - Bloc numérique 22
  - Bluetooth, consignes de sécurité 13
  - Bouton de réglage du volume 38
- C**
- Câble du Kensington Lock 40
  - Capacité de charge, accumulateur 31
  - Caractéristiques techniques 69
    - Adaptateur d'alimentation 69–70
    - Notebook 69
  - Carte 50
  - Carte mémoire
    - insérer 37
    - manipuler 37
    - retirer 37
  - CD/DVD
    - extraction manuelle d'urgence 35
  - Charger la batterie de secours 63
  - Choix d'un emplacement 17
  - Clavier 22
    - nettoyer 15
  - Clavier numérique
    - voir Pavé numérique séparé 24
  - Combinaisons de touches 24
  - Composant radio
    - consignes de sécurité 13
  - Composants
    - monter/démonter 50
  - composants radio
    - activer 24
    - désactiver 24
  - Compteur de charge de l'accumulateur 31
  - Configuration du matériel 59
  - Configuration du système 59
  - Configuration, utilitaire BIOS Setup 59
  - Conseils 62
  - Consignes
    - Nettoyage 15
    - sécurité 13
  - Consignes de sécurité 13
  - Ctrl+Alt+Suppr / Ctrl+Alt+Del 26
- D**
- Date inexacte 63
  - Date/Heure inexacte 63
  - Déclaration de conformité 71
  - Déplacement du curseur 23
  - Dépose de la mémoire
    - voir Extension de mémoire 52
  - Désactivation du module
    - Bluetooth 38
    - Wireless LAN 38
  - Disque dur
    - restaurer le contenu 63
  - DOC (INDUSTRY CANADA) NOTICES 73
  - Durée de vie, batterie 31
- E**
- Economie de courant 14
  - Ecran
    - aucune image 65
    - image qui bouge 65
    - ne s'allume pas 64
    - raccorder 46
  - Ecran Crystal-View
    - nettoyer 15

Ecran LCD  
difficilement lisible 64  
diminuer la luminosité 25  
Eblouissement par réflexion 64  
nettoyer 15  
Remarques 28  
reste sombre 63  
Ecran LCD sombre 63  
EGB 50  
Emballage 16  
Energie  
consommation d'énergie 36  
Economie d'énergie 14  
fonctions d'économie d'énergie 36  
Entrée 23  
Erreur  
message à l'écran 67  
Remède 62  
Erreurs  
Messages sonores 67  
Ethernet LAN 39  
Extension mémoire  
démonter 53  
insérer 54  
Extension système 52  
voir Extension de mémoire 52

**F**  
Fn+F10 25  
Fn+F11 25  
Fn+F12 25  
Fn+F3 24  
Fn+F4 24  
Fn+F5 24  
Fn+F6 25  
Fn+F7 25  
Fn+F8 25  
Fn+F9 25  
Fonction de charge USB 48  
Fonctions d'économie d'énergie 25  
Fonctions de sécurité 40

**H**  
Haut-parleur  
activer 24  
désactiver 24  
Haut-parleur de basses (subwoofer) 38  
Haut-parleurs 38  
Heure d'été 63  
Heure d'hiver 63  
Heure inexacte 63

**I**  
Icône batterie  
voir Voyant batterie 20  
Imprimante n'imprime pas 66

**L**  
La liaison radio avec un réseau ne  
fonctionne pas 66  
Lecteur  
Voyant 20  
Lecteur optique 34  
Logement  
Cartes mémoire 37  
Luminosité de l'écran  
augmenter 25  
diminuer 25

**M**  
Maintenance 50  
Maj 23  
Maj+Tab 26  
Marquage CE 71  
Mémoire centrale  
voir Extension de mémoire 52  
Messages d'erreur sonores 67  
Messages d'erreur à l'écran 67  
Microphone 38  
Mise en service 16  
Mode d'économie d'énergie  
quitter 66  
Module d'extension de mémoire  
consignes importantes 52  
Module de mémoire  
démonter 53  
monter 54  
Mot de passe  
entrer 42  
modifier 42  
supprimer 42  
Mot de passe administrateur  
entrer 42  
modifier 42  
supprimer 42  
Mot de passe utilisateur  
entrer 42  
modifier 42  
supprimer 42

**N**  
Nettoyage 15

- Notebook
  - avant le départ 14
  - mettre hors tension 21
  - mettre sous tension 21
  - ne démarre pas 65
  - ne fonctionne pas 66
  - nettoyer 15
  - transporter 14–15
  - utiliser 19
- Num Lock
  - Voyant 24
- P**
- Pavé numérique 22
- Pavé numérique séparé 24
- Pavé tactile
  - nettoyer 15
- Périphériques
  - connecter 45
  - déconnecter 45
- Permutation de l'affichage écran 25
- Port écran
  - voir Prise VGA 46
- Port HDMI 46
- Port moniteur
  - voir Prise VGA 46
- Ports audio 49
- Ports USB 47
- Première mise en service 16
- Première mise sous tension 18
- Préparer la mise en service 17
- Prise VGA 46
- Protection antivol 40
- Protection mécanique 40
- Protection par mot de passe 41
  - disque dur 44
- R**
- Raccorder des appareils audio 49
- Raccorder des périphériques audio 49
- Raccorder un casque 49
- Raccorder un microphone 49
- Réglages du système, utilitaire BIOS Setup 59
- Regulatory information
  - Notebooks with radio device 75
  - Notebooks without radio device 72
- Remarques 13
  - Cartes 50
  - économie d'énergie 14
  - écran LCD 28
  - Élimination / recyclage 71
  - Transport 14
  - Remarques importantes 13
  - Réparation d'une panne 62
  - Restaurer le système d'exploitation 63
  - Retour 23
  - Retour arrière 23
  - Retrait d'urgence du support de données 35
  - Retrait manuel du support de données 35
- S**
- Saut de ligne 23
- Saut de tabulation négatif 26
- Setup
  - voir Utilitaire BIOS Setup 59
- Support de données
  - Insertion 35
  - Retrait 35
- Supports de données
  - manipulation 34
- Surface tactile 24, 26
  - déplacer le pointeur 27
  - désactiver 24
  - Exécuter une commande 27
  - faire glisser un objet 27
  - sélectionner un objet 27
  - touches 26
- Système d'exploitation
  - activer la protection système 43
  - désactiver la protection système 43
- Système d'exploitation
  - protéger par un mot de passe 43
- T**
- Touche de verrouillage des majuscules 23
- Touche Entrée 23
- Touche Fn 23
- Touche Majuscules 23
- Touche retour arrière 23
- Touche Tabulation 23
- Touche Windows 23
- Touches 22
- Touches de surface tactile 24
- Touches fléchées 23
- Transport 14–15
  - dommages dus au transport 16
- U**
- Utilisation lors de déplacements 14
- Utilisation, Notebook 19
- Utilitaire BIOS Setup
  - fermer 60
  - Réglages 59

Utilitaire Setup BIOS  
  appeler 59  
  protéger par mot de passe 41  
  utiliser 60

### V

Verr Num  
  Voyant 20  
Verr. maj 23  
  Voyant 20  
Volume  
  augmenter 25  
  diminuer 25  
Voyage, Notebook 14  
Voyant  
  Lecteur 20

Verr Num 20  
Verr. maj 20  
Voyant batterie 20  
  voir Voyant batterie 20  
Voyant CD/DVD 34  
Voyant Marche 20  
Voyant Standby 20  
Voyants d'état 19

### W

Webcam 30  
  Désactiver 25  
Wireless LAN  
  consignes de sécurité 13