

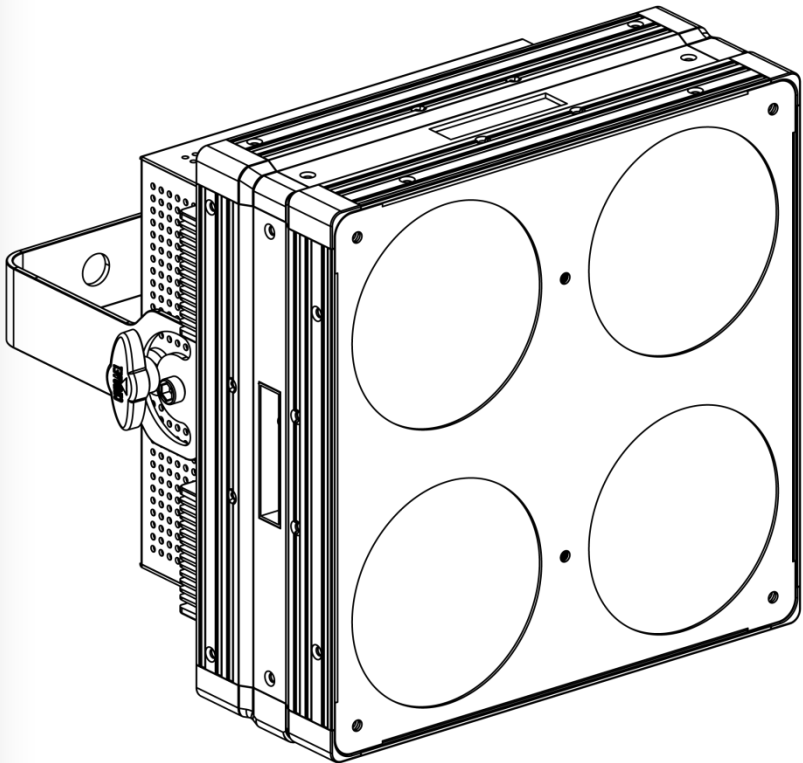
NEXUS™ 2x2

Quick Reference Guide

English EN

Español ES

Français FR




CHAUVET[®]
PROFESSIONAL
It's
Green Thinking.

About this Guide

The Nexus™ 2x2 Quick Reference Guide (QRG) has basic product information such as connection, mounting, menu options, and DMX values. Download the User Manual from www.chauvetlighting.com for more details.

Disclaimer

The information and specifications contained in this QRG are subject to change without notice.

Safety Notes

- DO NOT open this product. It contains no user-serviceable parts.
- DO NOT look at the light source when the product is on.
- CAUTION: This product's housing may be hot when lights are operating.
- Mount this product in a location with adequate ventilation, at least 20 in (50 cm) from adjacent surfaces.
- DO NOT leave any flammable material within 50 cm of this product while operating or connected to power.
- USE a safety cable when mounting this product overhead.
- DO NOT hang product using only the coffin locks.
- DO NOT operate this product outdoors or in any location where dust, excessive heat, water, or humidity may affect it.
- DO NOT operate this product if the housing, lenses, or cables appear damaged.
- DO NOT connect this product to a dimmer or rheostat.
- ONLY connect this product to a grounded and protected circuit.
- ONLY use the hanging/mounting bracket to carry this product.
- In the event of a serious operating problem, stop using immediately.
- The maximum ambient temperature is 104 °F (40 °C). Do not operate this product at higher temperatures.

Contact

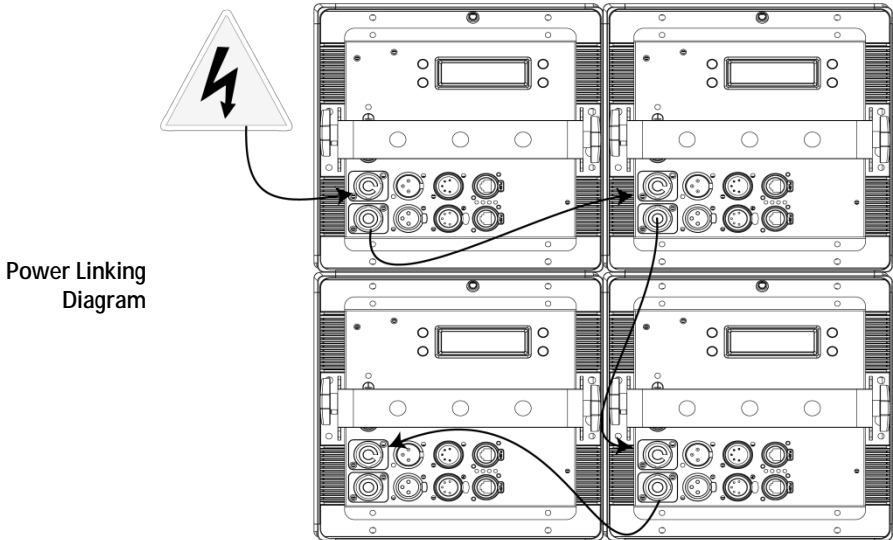
Outside the U.S., United Kingdom, or Ireland, contact your distributor to request support or return a product. Visit www.chauvetlighting.com for contact information.

What Is Included

- | | |
|--------------------|-------------------------|
| • Nexus™ 2x2 | • Floor Bracket |
| • Power Input Cord | • Warranty Card |
| • 5 mm Allen Key | • Quick Reference Guide |

AC Power This product has an auto-ranging power supply that can work with an input voltage range of 100 to 240 VAC, 50/60 Hz.

Power Linking You can link up to 15 Nexus™ 2x2 products at 120 VAC or 28 at 230 VAC. Never exceed this number. Power linking cords can be purchased separately.



AC Plug

Connection	Wire (U.S.)	Wire (Europe)	Screw Color
AC Live	Black	Brown	Yellow/Brass
AC Neutral	White	Blue	Silver
AC Ground	Green/Yellow	Green/Yellow	Green

Replacing the Fuse

1. Disconnect this product from power.
2. Using a flat-head screwdriver, unscrew the fuse holder cap from the housing. (T2A 250V)
3. Remove blown fuse and replace with a good fuse of the same type and rating.
4. Screw the fuse holder cap back in place and reconnect power.

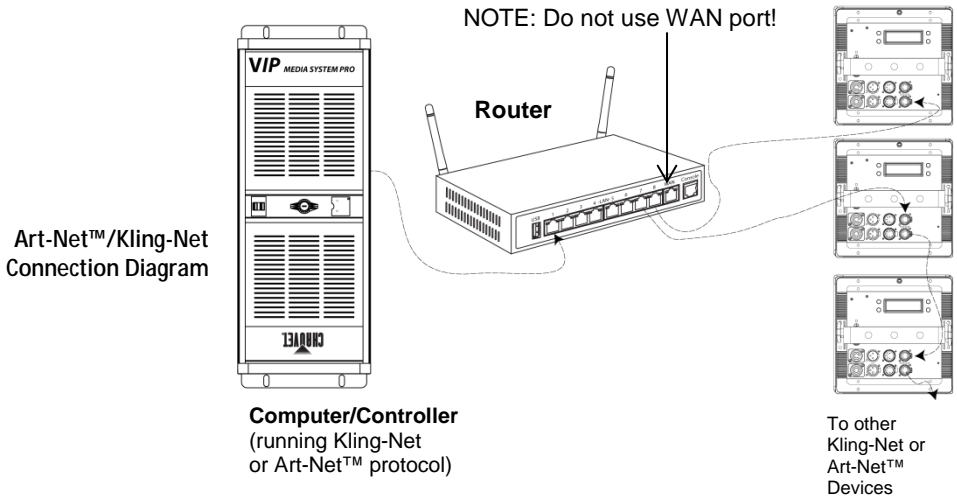
DMX Linking The Nexus™ 2x2 will work with a DMX controller using a regular DMX serial connection. A DMX Primer is available from www.chauvetpro.com.

DMX Connection The Nexus™ 2x2 uses a regular DMX data for its DMX personalities: **3, 5, 9, 12,** and **17**. See the User Manual to connect and configure for DMX operation.

Master/Slave Connection The Nexus™ 2x2 uses the DMX data connection for its Master/Slave mode. See the User Manual to connect and configure for Master/Slave operation.

Art-Net™ Connection Art-Net™ is an Ethernet protocol that uses TCP/IP to transfer large amounts of DMX512 data over a large network. Art-Net™ uses the Neutrik® etherCON® connection. An Art-Net™ protocol document is available from www.chauvetpro.com. Art-Net™ is Designed by and Copyright Artistic Licence Holdings Ltd.

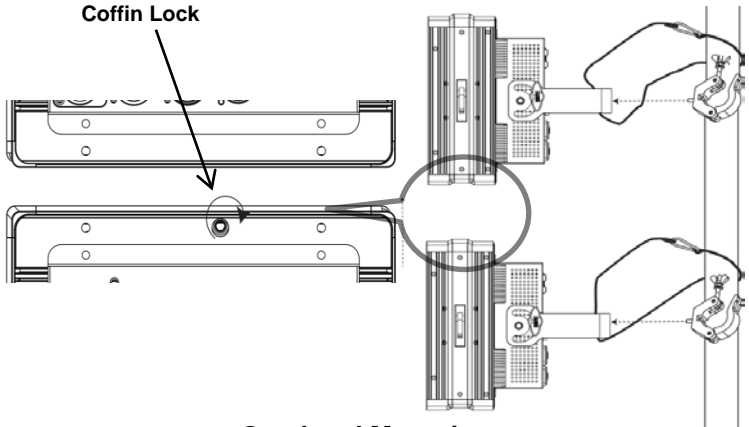
Kling-Net Connection Kling-Net is a network protocol to allow auto configuration of display devices over Ethernet. Kling-Net uses the Neutrik® etherCON® connection. Refer to the ArKaos MediaMaster™ software manual for detailed instructions on programming this product using this protocol.



Factory Reset This procedure allows you to reset the product to its original factory settings.

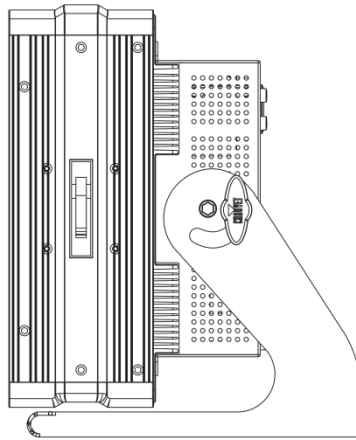
1. Unplug the Nexus™ 2x2 from power.
2. Press and hold the <MENU/ESC> and <ENTER> buttons simultaneously while plugging the Nexus™ 2x2 back into power.
3. Release the <MENU/ESC> and <ENTER> buttons.

Mounting The Nexus™ 2x2 may be mounted in almost any orientation provided each individual product is secured through the mounting bracket. The coffin locks are for product alignment only and are not weight bearing. **DO NOT** hang product using only the coffin locks.



Product Mounting Diagram

Overhead Mounting



Floor Mounting

Control Panel Description

Button	Function
<MENU/ESC>	Scrolls through the main menu or exits from the current menu or function
<ENTER>	Enables the currently displayed menu or sets the currently selected value into the selected function
<UP>	Navigates upwards through the menu list and increases the numeric value when in a function
<DOWN>	Navigates downwards through the menu list and decreases the numeric value when in a function

Menu Options

Main Level	Programming Levels		Description		
Auto Show	Auto 1~11	Show Speed 000~100	11 automatic programs		
	Fade		Cross-fading color scroll		
Static	Fixture Color	R	7 preset colors		
		G			
		B			
		GB			
		RB			
		RG			
	Manual Color	R	000~255	Combine Red, Green, and Blue, to generate a custom color (0~100%)	
		G			
B					
Dimmer Mode	Off	Dimmer 1~3	Dimming curve		
	Dimmer 1~3				
Back Lite	On	10S 20S 30S	Sets the amount of time control panel backlight stays on		
	10S				
	20S				
	30S				
Info	Fixture Hours	Version IP Address Device ID	Shows the amount of time the product has been in use		
	Version		Shows the software version installed		
	IP Address		Shows the products IP address		
	Device ID		Shows the products Kling-Net ID number		
DMX Address	001~512		Sets products DMX Address/Art-Net™ start channel		
DMX Channel	3Ch	5Ch 9Ch 12Ch 17Ch	3-Channel mode		
	5Ch		5-Channel mode		
	9Ch		9-Channel mode		
	12Ch		12-Channel mode		
	17Ch		17-Channel mode		
Master/Slave	Master	Slave	Selects Master mode		
	Slave		Selects Slave mode		
White	R	125~255	Defines the color temperature used when RGB faders are at 100%		
	G				
	B				
Fan Speed	Auto	High	Product determines fan speed		
	High		Fan speed is set to highest setting		
Temperature			Shows the product internal temperature		
Ethernet Settings	Protocol	Kling-Net		Product uses Kling-Net protocols	
		Art-Net	DHCP	Router provides the IP address	
				Static	Uses the products pre-configured IP address
			Net	000~127	For use with consoles running Art-Net™ 3
			Subnet Universe	00~15	For use when addressing Art-Net™

DMX Values

17 Ch	Channel	Function	Value	Percent/Setting
1	Red 1			0~100%
	WW 1		000 ○ 255	When values 011-020 in CH. 17 are activated
2	Green 1			0~100%
	CW 1		000 ○ 255	When values 011-020 in CH. 17 are activated
3	Blue 1		000 ○ 255	0~100%
4	Red 2			0~100%
	WW 2		000 ○ 255	When values 011-020 in CH. 17 are activated
5	Green 2			0~100%
	CW 2		000 ○ 255	When values 011-020 in CH. 17 are activated
6	Blue 2		000 ○ 255	0~100%
7	Red 3			0~100%
	WW 3		000 ○ 255	When values 011-020 in CH. 17 are activated
8	Green 3			0~100%
	CW 3		000 ○ 255	When values 011-020 in CH. 17 are activated
9	Blue 3		000 ○ 255	0~100%
10	Red 4			0~100%
	WW 4		000 ○ 255	When values 011-020 in CH. 17 are activated
11	Green 4			0~100%
	CW 4		000 ○ 255	When values 011-020 in CH. 17 are activated
12	Blue 4		000 ○ 255	0~100%
13	Auto Programs	000 ○ 010	No Function	
		011 ○ 029	Auto 1	
		030 ○ 048	Auto 2	
		049 ○ 067	Auto 3	
		068 ○ 086	Auto 4	
		087 ○ 104	Auto 5	
		105 ○ 123	Auto 6	
		124 ○ 142	Auto 7	
		162 ○ 161	Auto 8	
		180 ○ 179	Auto 9	
		199 ○ 198	Auto 10	
		199 ○ 217	Auto 11	
		218 ○ 236	Fade	
237 ○ 255	Auto 1~11			
14	Auto Speed		000 ○ 255	Only when values 011~255 in CH. 13 are activated
15	Dimmer		000 ○ 255	0~100%
16	Strobe	000 ○ 010	No Function	
		011 ○ 255	0~30 Hz	

DMX Values (Cont.)

17 Ch (Cont.)	Channel	Function	Value	Percent/Setting
17	Dimmer Speed		000 ○ 010	Preset dimmer speed from display menu
			011 ○ 020	WW/CW Mode On (hold for 5 sec.)
			021 ○ 030	WW/CW Mode Off (hold for 5 sec.)
			031 ○ 051	No Function
			052 ○ 101	Linear dimmer
			102 ○ 152	Nonlinear dimming curve 1 (fastest)
			153 ○ 203	Nonlinear dimming curve 2
	204 ○ 255	Nonlinear dimming curve 3 (slowest)		
12 Ch	Channel	Function	Value	Percent/Setting
	1	Red 1	000 ○ 255	0~100%
	2	Green 1	000 ○ 255	0~100%
	3	Blue 1	000 ○ 255	0~100%
	4	Red 2	000 ○ 255	0~100%
	5	Green 2	000 ○ 255	0~100%
	6	Blue 2	000 ○ 255	0~100%
	7	Red 3	000 ○ 255	0~100%
	8	Green 3	000 ○ 255	0~100%
	9	Blue 3	000 ○ 255	0~100%
	10	Red 4	000 ○ 255	0~100%
	11	Green 4	000 ○ 255	0~100%
	12	Blue 4	000 ○ 255	0~100%
9 CH	Channel	Function	Value	Percent/Setting
	1	Dimmer	000 ○ 255	0~100%
	2	Red	000 ○ 255	0~100%
		WW		When values 011-020 in CH. 9 are activated
	3	Green	000 ○ 255	0~100%
		CW 1		When values 011-020 in CH. 9 are activated
	4	Blue	000 ○ 255	0~100%
	5	Strobe	000 ○ 009	No Function
			010 ○ 255	0~30 Hz
	6	Color Macro + White Balance	000 ○ 010	No Function
			011 ○ 030	R: 100% G: 0~100% B: 0
			031 ○ 050	R: 100%~0 G: 100% B: 0
			051 ○ 070	R: 0 G: 100% B: 0~100%
			071 ○ 090	R: 0 G: 100%~0 B: 100%
			091 ○ 110	R: 0~100% G: 0 B: 100%
			111 ○ 130	R: 100% G: 0 B: 100%~0
			131 ○ 150	R: 100% G: 0~100% B: 0~100%
			151 ○ 170	R: 100%~0 G: 100%~0 B: 100%
			171 ○ 200	R: 100% G: 100% B: 100%
			201 ○ 205	White 1
			206 ○ 210	White 2
			211 ○ 215	White 3
			216 ○ 220	White 4
			221 ○ 225	White 5
			226 ○ 230	White 6
			231 ○ 235	White 7
	236 ○ 240	White 8		
	241 ○ 245	White 9		
	246 ○ 250	White 10		
	251 ○ 255	White 11		

DMX Values (Cont.)

9 CH Channel		Function	Value	Percent/Setting
(Cont.)	7	Auto Programs	000 ○ 010	No Function
			011 ○ 029	Auto 1
			030 ○ 048	Auto 2
			049 ○ 067	Auto 3
			068 ○ 086	Auto 4
			087 ○ 104	Auto 5
			105 ○ 123	Auto 6
			124 ○ 142	Auto 7
			162 ○ 161	Auto 8
			180 ○ 179	Auto 9
			199 ○ 198	Auto 10
			199 ○ 217	Auto 11
			218 ○ 236	Fade
			237 ○ 255	Auto 1~11
8	Auto Speed	000 ○ 255	Only when values 011~255 in CH. 7 are activated	
9	Dimmer Speed	000 ○ 010	Preset dimmer speed from display menu	
		011 ○ 020	WW/CW Mode On (hold for 5 sec.)	
		021 ○ 030	WW/CW Mode Off (hold for 5 sec.)	
		031 ○ 051	No Function	
		052 ○ 101	Linear dimmer	
		102 ○ 152	Nonlinear dimming curve 1 (fastest)	
		153 ○ 203	Nonlinear dimming curve 2	
204 ○ 255	Nonlinear dimming curve 3 (slowest)			
5 CH Channel		Function	Value	Percent/Setting
1	Dimmer	000 ○ 255	0~100%	
2	Red	000 ○ 255	0~100%	
3	Green	000 ○ 255	0~100%	
4	Blue	000 ○ 255	0~100%	
5	Strobe	000 ○ 010	No Function	
		011 ○ 255	0~30 Hz	
3 CH Channel		Function	Value	Percent/Setting
1	Red	000 ○ 255	0~100%	
2	Green	000 ○ 255	0~100%	
3	Blue	000 ○ 255	0~100%	

Acerca de Esta Guía La Guía de Referencia Rápida (GRR) del Nexus™ 2x2 contiene información básica sobre el producto, como montaje, opciones de menú y valores DMX. Descargue el manual de usuario de www.chauvetlighting.com para una información más detallada.

Exención de Responsabilidad La información y especificaciones contenidas en esta GRR están sujetas a cambio sin previo aviso.

Notas de Seguridad

- NO abra este producto. No contiene piezas reparables por el usuario.
- NO mire a la fuente de luz cuando el producto esté encendido.
- CUIDADO: La carcasa de este producto puede estar caliente cuando las luces están en funcionamiento.
- Monte este producto en una ubicación con ventilación adecuada, al menos a 20" (50 cm) de superficies adyacentes.
- NO deje ningún material inflamable a menos de 50 cm de este producto mientras esté funcionando o conectado a la alimentación.
- USE un cable de seguridad cuando monte este producto en lo alto.
- NO cuelgue el producto usando solo los cierres de la caja.
- NO ponga en funcionamiento este producto en el exterior o en cualquier ubicación en la que el polvo, calor excesivo, agua o humedad puedan afectarlo.
- NO ponga en funcionamiento este producto si sospecha que la carcasa, lentes o cables están dañados.
- NO conecte este producto a un atenuador o reostato.
- Conecte este producto SOLO a un circuito con toma de tierra y protegido.
- Use SOLAMENTE los soportes de colgar/montar para mover este producto
- En caso de un problema grave de funcionamiento, deje de usarlo inmediatamente.
- La máxima temperatura ambiente es de 104 °F (40 °C). No haga funcionar este producto a temperaturas más altas.

Contacto Fuera de EE.UU, Reino Unido o Irlanda, póngase en contacto con su distribuidor para solicitar asistencia o devolver el producto. Visite www.chauvetlighting.com para información de contacto.

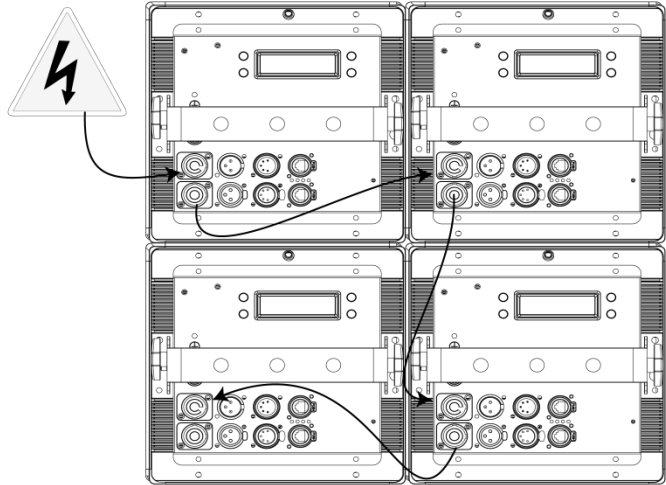
Qué va Incluido

- | | |
|-------------------------|-----------------------------|
| • Nexus™ 2x2 | • Soporte de Suelo |
| • Cable de alimentación | • Tarjeta de garantía |
| • Llave Allen de 5 mm | • Guía de Referencia Rápida |

Corriente Alterna Este producto tiene una fuente de alimentación con detección automática que puede funcionar con un rango de tensión de entrada de 100~240 VCA, 50/60 Hz.

Alimentación en Cadena Puede enlazar hasta 15 productos NEXUS™ 2X2 a 120 VCA, u 28 a 230 VCA. Los cables de alimentación en cadena se pueden adquirir por separado.

Diagrama de Alimentación en Cadena



Enchufe CA

Conexión	Cable (EE.UU)	Cable (Europa)	Color del Tornillo
CA Cargado	Negro	Marrón	Amarillo/Bronce
CA Neutro	Blanco	Azul	Plata
CA Tierra	Verde/Amarillo	Verde/Amarillo	Verde

Sustitución del Fusible

1. Desconecte el producto de la toma de corriente.
2. Con un destornillador de estrella N°2 desatornille la tapa del portafusibles. (T2A 250V)
3. Quite el fusible fundido del portafusibles y sustitúyalo con otro del mismo tipo y categoría.
4. Vuelva a atornillar la tapa del portafusibles en su sitio y conecte de nuevo la alimentación.

Enlace DMX

El Nexus™ 2x2 funcionará con un controlador DMX usando una conexión serie DMX normal. Hay un Manual DMX disponible en www.chauvetpro.com.

Conexión DMX

El Nexus™ 2x2 usa una conexión de datos DMX normal para sus personalidades DMX: **3, 5, 9, 12, y 17**. Vea el Manual de usuario para conectar y configurar para funcionamiento DMX.

Conexión Maestro/Esclavo

El Nexus™ 2x2 usa la conexión de datos DMX para su modo Maestro/Esclavo. Vea el Manual de usuario para conectar y configurar para funcionamiento Maestro/Esclavo.

Factory Restablecer

Este procedimiento le permite restablecer el producto a su configuración original de fábrica.

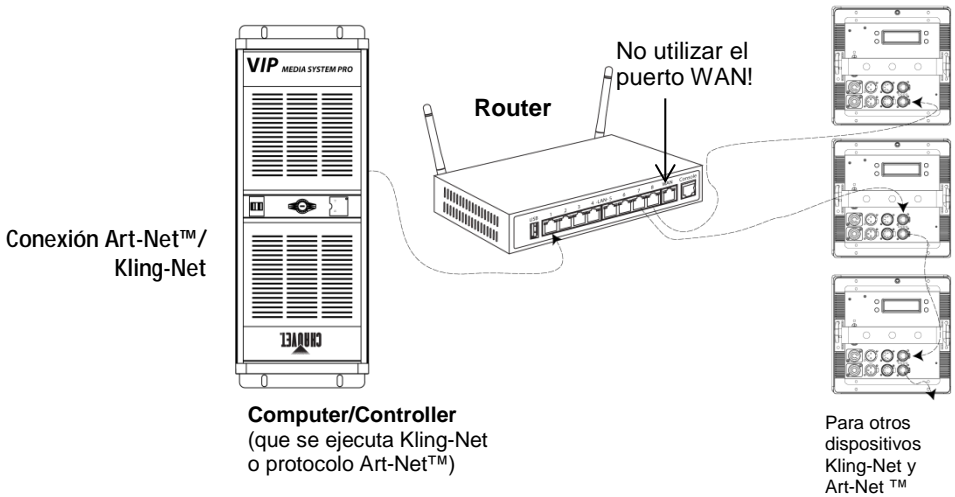
1. Desenchufe el Nexus™ 2x2 del poder.
2. Mantenga pulsado los botones <MENU/ESC> y <ENTER> simultáneamente mientras plugging el Nexus™ nuevo 2x2 en el poder.
3. Suelte los botones <ENTER> y <MENU/ESC>.

Conexión Art-Net™

Art-Net™ es un protocolo Ethernet que utiliza TCP/IP para transferir grandes cantidades de datos DMX512 sobre una red de gran tamaño. Art-Net™ utiliza la conexión Neutrik® etherCON® RJ 45. Hay un Manual Art-Net™ disponible en www.chauvetpro.com. El diseño y copyright de Art-Net™ es de Artistic Licence Holdings Ltd.

Conexión Kling-Net

Kling-Net es un protocolo de red que permite la configuración automática de dispositivos de pantalla sobre Ethernet. Kling-Net utiliza la conexión Neutrik® etherCON® RJ 45. Consulte el manual del software ArKaos MediaMaster™ para instrucciones detalladas sobre la instalación y programación de este producto usando este protocolo.



Montaje El Nexus™ 2x2 se puede montar en casi cualquier orientación siempre que cada producto individual se asegure con los soportes de montaje. Los cierres de la caja son solo para la alineación del producto y no soportan peso. NO cuelgue el producto usando solo los cierres de la caja.

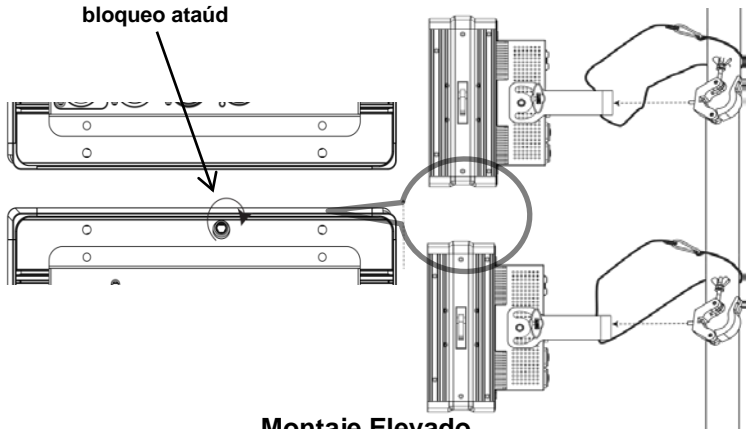
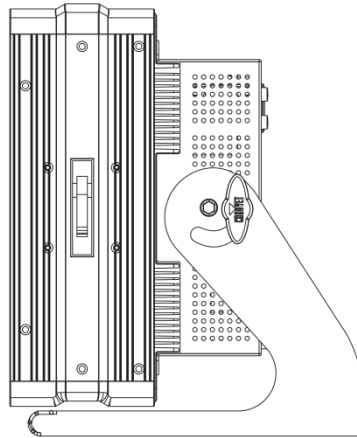


Diagrama de Montaje del Producto

Montaje Elevado



Montaje en Suelo

Descripción del Panel de Control

Botón	Función
<MENU/ESC>	Se desplaza por el menú principal o sale del menú o función actual
<ENTER>	Habilita el menú actualmente en pantalla o configura el valor seleccionado actualmente dentro de la función seleccionada
<UP>	Navega hacia arriba por la lista de menú y aumenta el valor numérico cuando está en una función
<DOWN>	Navega hacia abajo por la lista de menú y disminuye el valor numérico cuando está en una función

Opciones de Menú

Nivel Principal	Niveles de Programación		Descripción		
Auto Show	Auto 1~11	Show Speed 000~100	11 programas automáticos		
	Fade		Desplazamiento de color Cross-fading		
Static	Fixture Color	R	7 colores preconfigurados		
		G			
		B			
		GB			
		RB			
		RG			
	RGB				
Manual Color	R	000~255	Combina Rojo, Verde y Azul para generar un color personalizado (0~100%)		
	G				
	B				
Dimmer Mode	Off		Curva de atenuación		
	Dimmer 1~3				
Back Lite	On		Define la cantidad de tiempo que la iluminación de la pantalla está encendida		
	10S				
	20S				
	30S				
Info	Fixture Hours		Muestra la cantidad de tiempo que se ha usado el producto		
	Version		Muestra la versión de software instalada		
	IP Address		Muestra la dirección IP del producto		
	Device ID		Muestra el número ID del producto Kling-Net		
DMX Address	001~512		Configura la dirección DMX de los productos/Canal de inicio Art-Net™		
DMX Channel	3Ch		Modo de 3 Canales		
	5Ch		Modo de 5 Canales		
	9Ch		Modo de 9 Canales		
	12Ch		Modo de 12 Canales		
	17Ch		Modo de 17 Canales		
Master/Slave	Master		Selecciona el modo Maestro		
	Slave		Selecciona el modo Maestro/Esclavo		
White	R	125~255	Define la temperatura de color usada cuando los deslizadores RGB están al 100%		
	G				
	B				
Fan Speed	Auto		El producto determina la velocidad del ventilador		
	High		La velocidad del ventilador se establece al máximo		
Temperature			Muestra la temperatura interna del producto		
Ethernet Settings	Protocol	Kling-Net		El producto usa protocolos Kling-Net	
		Art-Net	IP Mode	DHCP	El router proporciona la dirección IP
				Static	Usa la dirección IP pre-configurada del producto
		Net	000~127	Para uso con consolas que utilizan Art-Net™ 3	
		Subnet Universe	00~15	Para usarse cuando se dan direcciones Art-Net™	

Valores DMX

17 Ch	Canal	Función	Valor	Porcentaje/Configuración
1		Rojo 1	000 ó 255	0~100%
		WW 1		Cuando los valores 011-020 en el CH. 17 están activados
2		Verde 1	000 ó 255	0~100%
		CW 1		Cuando los valores 011-020 en el CH. 17 están activados
3		Azul 1	000 ó 255	0~100%
4		Rojo 2	000 ó 255	0~100%
		WW 2		Cuando los valores 011-020 en el CH. 17 están activados
5		Verde 2	000 ó 255	0~100%
		CW 2		Cuando los valores 011-020 en el CH. 17 están activados
6		Azul 2	000 ó 255	0~100%
7		Rojo 3	000 ó 255	0~100%
		WW 3		Cuando los valores 011-020 en el CH. 17 están activados
8		Verde 3	000 ó 255	0~100%
		CW 3		Cuando los valores 011-020 en el CH. 17 están activados
9		Azul 3	000 ó 255	0~100%
10		Rojo 4	000 ó 255	0~100%
		WW 4		Cuando los valores 011-020 en el CH. 17 están activados
11		Verde 4	000 ó 255	0~100%
		CW 4		Cuando los valores 011-020 en el CH. 17 están activados
12		Azul 4	000 ó 255	0~100%

Valores DMX (Cont.)

17 Ch (Cont.)	Canal	Función	Valor	Porcentaje/Configuración
13	Programas Automáticos	000 ó 010	Sin función	
		011 ó 029	Auto 1	
		030 ó 048	Auto 2	
		049 ó 067	Auto 3	
		068 ó 086	Auto 4	
		087 ó 104	Auto 5	
		105 ó 123	Auto 6	
		124 ó 142	Auto 7	
		162 ó 161	Auto 8	
		180 ó 179	Auto 9	
		199 ó 198	Auto 10	
		199 ó 217	Auto 11	
		218 ó 236	Fade	
237 ó 255	Auto 1~11			
14	Velocidad automática	000 ó 255	Sólo cuando los valores de 011~255 en CH. 13 activado	
15	Atenuador	000 ó 255	0~100%	
16	Estroboscopio	000 ó 010	Sin función	
		011 ó 255	0~30 Hz	
17	Velocidad Atenuador	000 ó 010	Preconfigura la velocidad del atenuador desde la pantalla de menú	
		011 ó 020	Modo WW/CW Encendido (mantener durante 5 segundos)	
		021 ó 030	Modo WW/CW Apagado (mantener durante 5 segundos)	
		031 ó 051	Sin función	
		052 ó 101	Atenuador lineal	
		102 ó 152	Curva de atenuación no-lineal 1 (la más rápida)	
		153 ó 203	Curva de atenuación no-lineal 2	
204 ó 255	Curva de atenuación no-lineal 3 (la más lenta)			
12 Ch	Channel	Function	Value	Percent/Setting
1	Rojo 1	000 ó 255	0~100%	
2	Verde 1	000 ó 255	0~100%	
3	Azul 1	000 ó 255	0~100%	
4	Rojo 2	000 ó 255	0~100%	
5	Verde 2	000 ó 255	0~100%	
6	Azul 2	000 ó 255	0~100%	
7	Rojo 3	000 ó 255	0~100%	
8	Verde 3	000 ó 255	0~100%	
9	Azul 3	000 ó 255	0~100%	
10	Rojo 4	000 ó 255	0~100%	
11	Verde 4	000 ó 255	0~100%	
12	Azul 4	000 ó 255	0~100%	

Valores DMX (Cont.)

9 CH	Canal	Función	Valor	Porcentaje/Configuración
	1	Atenuador	000 ó 255	0~100%
	2	Rojo	000 ó 255	0~100%
		WW		Cuando los valores 011-020 en el CH. 9 están activados
	3	Verde	000 ó 255	0~100%
		CW 1		Cuando los valores 011-020 en el CH. 9 están activados
	4	Azul	000 ó 255	0~100%
	5	Estroboscopio	000 ó 009	Sin función
			010 ó 255	0~30 Hz
	6	Macro de color + Equilibrio de blancos	000 ó 010	Sin función
			011 ó 030	R: 100% V: 0~100% A: 0
			031 ó 050	R: 100%-0V: 100% A: 0
			051 ó 070	R: 0 V: 100% A: 0~100%
			071 ó 090	R: 0 V: 100%-0 A: 100%
			091 ó 110	R: 0~100% V: 0 A: 100%
			111 ó 130	R: 100% V: 0 A: 100%-0
			131 ó 150	R: 100% V: 0~100% A: 0~100%
			151 ó 170	R: 100%-0V: 100%-0 A: 100%
			171 ó 200	R: 100% V: 100% A: 100%
			201 ó 205	Blanco 1
			206 ó 210	Blanco 2
			211 ó 215	Blanco 3
			216 ó 220	Blanco 4
			221 ó 225	Blanco 5
			226 ó 230	Blanco 6
	231 ó 235	Blanco 7		
	236 ó 240	Blanco 8		
	241 ó 245	Blanco 9		
	246 ó 250	Blanco 10		
	251 ó 255	Blanco 11		

Valores DMX (Cont.)

9 CH (Cont.)	Canal	Función	Valor	Porcentaje/Configuración
7		Programas Automáticos	000 ó 010	Sin función
			011 ó 029	Auto 1
			030 ó 048	Auto 2
			049 ó 067	Auto 3
			068 ó 086	Auto 4
			087 ó 104	Auto 5
			105 ó 123	Auto 6
			124 ó 142	Auto 7
			162 ó 161	Auto 8
			180 ó 179	Auto 9
			199 ó 198	Auto 10
			199 ó 217	Auto 11
			218 ó 236	Fade
			237 ó 255	Auto 1~11
8		Velocidad automática	000 ó 255	Sólo cuando los valores de 011~255 en CH. 7 activado
9		Velocidad Atenuador	000 ó 010	Preconfigura la velocidad del atenuador desde la pantalla de menú
			011 ó 020	Modo WW/CW Encendido (mantener durante 5 segundos)
			021 ó 030	Modo WW/CW Apagado (mantener durante 5 segundos)
			031 ó 051	Sin función
			052 ó 101	Atenuador lineal
			102 ó 152	Curva de atenuación no-lineal 1 (la más rápida)
			153 ó 203	Curva de atenuación no-lineal 2
			204 ó 255	Curva de atenuación no-lineal 3 (la más lenta)
5 CH	Canal	Función	Valor	Porcentaje/Configuración
	1	Atenuador	000 ó 255	0~100%
	2	Rojo	000 ó 255	0~100%
	3	Verde	000 ó 255	0~100%
	4	Azul	000 ó 255	0~100%
	5	Estroboscopio	000 ó 010 011 ó 255	Sin función 0~30 Hz
3 CH	Canal	Función	Valor	Porcentaje/Configuración
	1	Rojo	000 ó 255	0~100%
	2	Verde	000 ó 255	0~100%
	3	Azul	000 ó 255	0~100%

À Propos de ce Manuel Le Manuel de Référence NEXUS™ 2X2 Quick Reference Guide (MdR) reprend des informations de base sur ce produit notamment en matière de connexions, montage, options de menu et valeurs DMX. Téléchargez le manuel d'utilisation sur www.chauvetlighting.com pour de plus amples informations.

Clause de Non-responsabilité Les informations et caractéristiques contenues dans ce manuel sont sujettes à changement sans préavis.

Consignes de Sécurité

- N'ouvrez PAS cet appareil. Il ne contient aucun composant susceptible d'être réparé par l'utilisateur.
- Ne regardez PAS la source lumineuse lorsque le produit fonctionne.
- ATTENTION : le boîtier de ce produit peut s'avérer brûlant lors du fonctionnement.
- Montez toujours ce produit dans un endroit bien ventilé, à au moins, 20 pouces (50 cm) des surfaces adjacentes.
- Ne laissez AUCUNE source inflammable dans un rayon de 50 cm du produit lorsque celui-ci fonctionne.
- Utilisez TOUJOURS un câble de sécurité lorsque vous montez ce produit en hauteur.
- Ne suspendez PAS l'unité UNIQUEMENT par les fermetures papillons.
- N'utilisez PAS cet appareil en extérieur ou tout autre endroit où de la poussière, une chaleur excessive, de l'eau ou de l'humidité pour en affecter le fonctionnement.
- N'utilisez PAS cet appareil si le boîtier, les lentilles ou les câbles vous semblent endommagés.
- Ne connectez ce produit NI à un gradateur NI à un rhéostat.
- Connectez UNIQUEMENT cet appareil à un circuit protégé et relié à la terre.
- Transportez/Suspendez ce produit UNIQUEMENT au moyen de la poignée dont il est doté.
- En cas de sérieux problèmes de fonctionnement, arrêtez le système immédiatement.
- La température ambiante maximale supportée par cet appareil est de 104 °F (40 °C). Ne le faites pas fonctionner à des températures plus élevées.

Contact En dehors des États-Unis, du Royaume-Uni et de l'Irlande, contactez votre fournisseur si vous avez besoin d'assistance ou de retourner votre produit. Consultez le site www.chauvetlighting.com pour trouver nos coordonnées.

Ce qui est Inclus

- Un Nexus™ 2x2
- Un cordon d'alimentation
- Une clé Allen de 5 mm
- Support de plancher
- Une fiche de garantie
- Un manuel de référence

Alimentation CA Ce produit est doté d'une alimentation universelle prenant en charge toute tension d'entrée comprise entre 100 et 240 VCA, 50/60 Hz.

Connexion Électrique Vous pouvez connecter jusqu'à 15 NEXUS™ 2X2 à 120 VCA ou 28 unités à 230 VCA Vous pouvez vous procurer séparément des cordons d'alimentation.

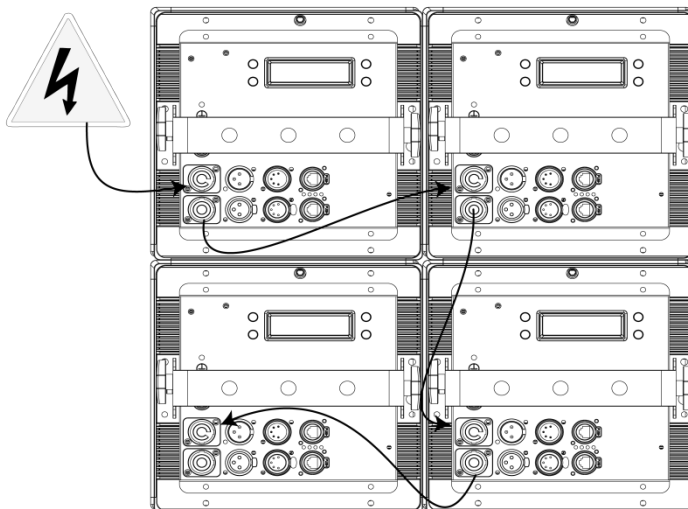


Schéma de
Connexion Électrique

Prise CA

Connexion	Câble (États-Unis)	Câble (Europe)	Couleur de la Vis
Conducteur CA	Noir	Marron	Jaune/Cuivré
Neutre CA	Blanc	Bleu	Argenté
Terre CA	Vert/Jaune	Vert/Jaune	Vert

Remplacement du Fusible

1. Débranchez l'appareil de la prise.
2. À l'aide d'un tournevis Philips à tête n° 2, dévissez le couvercle du porte-fusible. (T2A 250V)
3. Remplacez le fusible obsolète par un fusible neuf équivalent
4. Revissez le couvercle du porte-fusible et rebranchez l'unité.

Raccordement DMX

Le Nexus™ 2x2 fonctionnera avec un jeu d'orgues DMX en utilisant une connexion en série DMX traditionnelle ou un connecteur Neutrik® etherCON® RJ 45. Une introduction au DMX est à votre disposition sur www.chauvetpro.com.

Connexion DMX

Le Nexus™ 2x2 utilisera une connexion de données DMX traditionnelle ou un connecteur Neutrik® etherCON® pour ses personnalités DMX: **3, 5, 9, 12, et 17**. Consultez le manuel d'utilisation pour connecter et configurer le fonctionnement en DMX.

Connexion Maître/Esclave

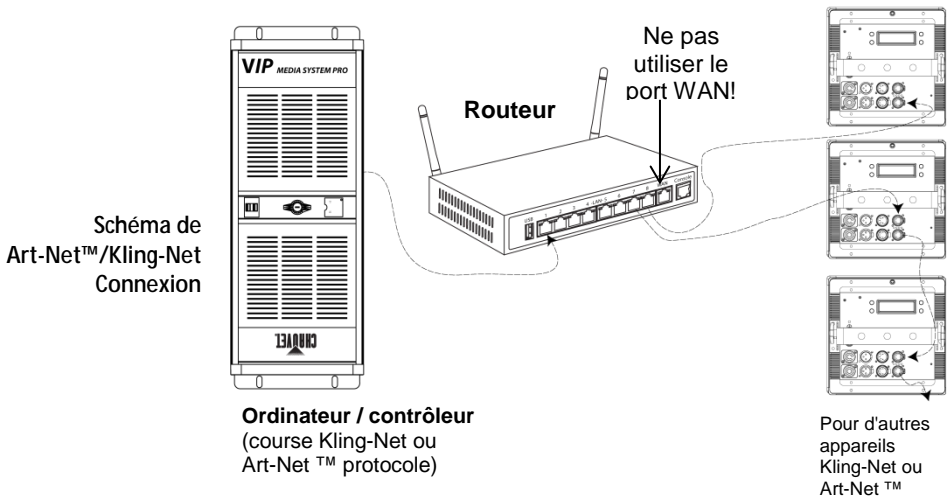
Le Nexus™ 2x2 utilise une connexion de données DMX pour son mode maître/esclave. Consultez le manuel d'utilisation pour connecter et configurer le fonctionnement en maître/esclave.

Factory Reset Cette procédure vous permet de réinitialiser le produit à ses paramètres d'usine.

1. Débranchez le Nexus™ 2x2 du pouvoir.
2. Appuyez et maintenez les boutons <MENU/ESC> et <ENTER> simultanément tout plugging le Nexus™ arrière 2x2 en puissance.
3. Relâchez le bouton de <ENTER> et <MENU/ESC>.

Connexion Art-Net™ Art-Net™ est un protocole Ethernet qui utilise la suite TCP/IP pour transférer une grande quantité de données DMX512 sur un réseau étendu. Art-Net™ utilise la connexion Neutrik® etherCON®. Une introduction à Art-Net™ est à votre disposition sur www.chauvetpro.com. Art-Net™ est conçu et sous droits d'auteur d'Artistic Licence Holdings Ltd.

Connexion Kling-Net Kling-Net est un protocole réseau permettant la configuration automatique des appareils d'affichage sur Ethernet. Kling-Net utilise la connexion Neutrik® etherCON® RJ 45. Consultez le manuel du logiciel ArKaos MediaMaster™ pour connaître en détail les consignes d'installation et de programmation de cet appareil en utilisant ce protocole.



Installation Le Nexus™ 2x2 peut être monté dans quasi toutes les positions pour autant que chaque unité soit sécurisée au moyen de la lyre de suspension. Les fermetures papillons ne servent qu'à l'alignement de l'unité. Ne suspendez PAS l'unité UNIQUEMENT par les fermetures papillons.

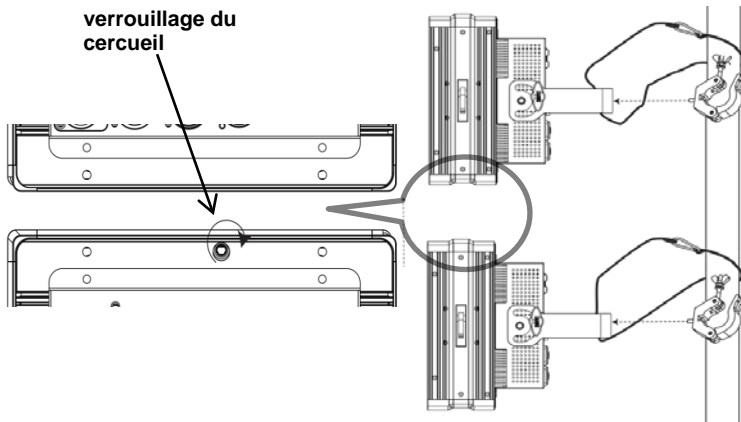
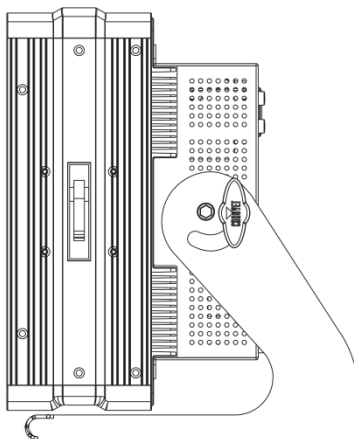


Schéma de
Montage
de l'appareil

Montage en Hauteur



Montage au Sol

Description du Tableau de Commandes

Bouton	Fonction
<MENU/ESC>	Défiler le menu principal ou permet la sortie du menu ou de la fonction en cours
<ENTER>	Permet l'affichage du menu en cours ou permet de configurer la valeur en cours dans la fonction sélectionnée
<UP>	Permet de parcourir les listes de menu vers le haut, dans une fonction permet d'augmenter les valeurs numériques.
<DOWN>	Permet de parcourir les listes de menu vers le bas, dans une fonction permet de diminuer les valeurs numériques.

Options du Menu

Main Level	Programming Levels		Description		
Auto Show	Auto 1~11	Show Speed 000~100	11 programmes automatiques		
	Fade		Défilement des couleurs cross-fading		
Static	Fixture Color	R	7 couleurs prédéfinies		
		G			
		B			
		GB			
		RB			
		RG			
	Manual Color	R	000~255	Combine les couleurs rouge, vert et bleu afin de créer des couleurs sur mesure (0~100%)	
G					
B					
Dimmer Mode	Off		Courbe de gradation		
	Dimmer 1~3				
Back Lite	On		Définit la durée pendant laquelle le panneau de commande reste rétro-éclairé		
	10S				
	20S				
	30S				
Info	Fixture Hours		Indique la durée d'utilisation de l'unité		
	Version		Indique la version logicielle installée		
	IP Address		Indique l'adresse IP		
	Device ID		Indique l'identifiant Kling-Net des unités		
DMX Address	001~512		Définit l'adresse DMX ou le canal de démarrage Art-Net™ de l'unité		
DMX Channel	3Ch		Mode 3 canaux		
	5Ch		Mode 5 canaux		
	9Ch		Mode 9 canaux		
	12Ch		Mode 12 canaux		
	17Ch		Mode 17 canaux		
Master/Slave	Master		Sélectionne le mode maître		
	Slave		Sélectionne le mode esclave		
White	R	125~255	Définit la température de la couleur utilisée quand les potentiomètres RVB sont à 100%		
	G				
	B				
Fan Speed	Auto		L'unité définit la vitesse du ventilateur		
	High		La vitesse du ventilateur est défini au maximum		
Temperature			Indique la température interne de l'unité		
Ethernet Settings	Protocol	Kling-Net		L'unité utilise les protocoles Kling-Net	
		Art-Net	DHCP	Le routeur fournit une adresse IP	
			Static	Utilise l'adresse IP préconfigurée des unités	
			Net	000~127	Utilisation avec des consoles sous Art-Net™ 3
			Subnet Universe	00~15	Utilisation avec mode de définition d'adresses Art-Net™

Valeurs DMX

17 canaux	Canal	Fonction	Valeur	Pourcentage/Configuration
1		Rouge 1	000 ó 255	0~100%
		Blanc chaud 1		Quand les valeurs 011~020 du canal 17 sont activées
2		Vert 1	000 ó 255	0~100%
		Blanc froid 1		Quand les valeurs 011~020 du canal 17 sont activées
3		Bleu 1	000 ó 255	0~100%
4		Rouge 2	000 ó 255	0~100%
		Blanc chaud 2		Quand les valeurs 011~020 du canal 17 sont activées
5		Vert 2	000 ó 255	0~100%
		Blanc froid 2		Quand les valeurs 011~020 du canal 17 sont activées
6		Bleu 2	000 ó 255	0~100%
7		Rouge 3	000 ó 255	0~100%
		Blanc chaud 3		Quand les valeurs 011~020 du canal 17 sont activées
8		Vert 3	000 ó 255	0~100%
		Blanc froid 3		Quand les valeurs 011~020 du canal 17 sont activées
9		Bleu 3	000 ó 255	0~100%
10		Rouge 4	000 ó 255	0~100%
		Blanc chaud 4		Quand les valeurs 011~020 du canal 17 sont activées
11		Vert 4	000 ó 255	0~100%
		Blanc froid 4		Quand les valeurs 011~020 du canal 17 sont activées
12		Bleu 4	000 ó 255	0~100%

Valeurs DMX (Suite)

17 canaux (suite)	Canal	Fonction	Valeur	Pourcentage/Configuration
13		Programmes automatiques	000 ó 010	Pas de fonction
			011 ó 029	Auto 1
			030 ó 048	Auto 2
			049 ó 067	Auto 3
			068 ó 086	Auto 4
			087 ó 104	Auto 5
			105 ó 123	Auto 6
			124 ó 142	Auto 7
			162 ó 161	Auto 8
			180 ó 179	Auto 9
			199 ó 198	Auto 10
			199 ó 217	Auto 11
			218 ó 236	Fade
			237 ó 255	Auto 1~11
14	Vitesse auto	000 ó 255	Uniquement lorsque les valeurs 011~255 en CH. 13 sont activés	
15	Gradateur	000 ó 255	0~100%	
16	Stroboscope	000 ó 010	Pas de fonction	
		011 ó 255	0~30 Hz	
17	Vitesse du gradateur	000 ó 010	Vitesse du gradateur prédéfinie depuis le menu	
		011 ó 020	Mode Blanc chaud/Blanc froid activé (maintenir pendant 5s)	
		021 ó 030	Mode Blanc chaud/Blanc froid désactivé (maintenir pendant 5s)	
		031 ó 051	Pas de fonction	
		052 ó 101	Gradateur linéaire	
		102 ó 152	Courbe de gradation non linéaire 1 (le plus rapide)	
		153 ó 203	Courbe de gradation non linéaire 2	
		204 ó 255	Courbe de gradation non linéaire 3 (le moins rapide)	
12 canaux	Channel	Function	Value	Percent/Setting
1	Rouge 1	000 ó 255	0~100%	
2	Vert 1	000 ó 255	0~100%	
3	Bleu 1	000 ó 255	0~100%	
4	Rouge 2	000 ó 255	0~100%	
5	Vert 2	000 ó 255	0~100%	
6	Bleu 2	000 ó 255	0~100%	
7	Rouge 3	000 ó 255	0~100%	
8	Vert 3	000 ó 255	0~100%	
9	Bleu 3	000 ó 255	0~100%	
10	Rouge 4	000 ó 255	0~100%	
11	Vert 4	000 ó 255	0~100%	
12	Bleu 4	000 ó 255	0~100%	

Valeurs DMX (Suite)

9 canaux	Canal	Fonction	Valeur	Pourcentage/Configuration
	1	Gradateur	000 ó 255	0~100%
	2	Rouge	000 ó 255	0~100%
		Blanc chaud		Quand les valeurs 011-020 du canal 9 sont activées
	3	Vert	000 ó 255	0~100%
		Blanc froid 1		Quand les valeurs 011-020 du canal 9 sont activées
	4	Bleu	000 ó 255	0~100%
	5	Stroboscope	000 ó 009	Pas de fonction
			010 ó 255	0~30 Hz
	6	Macros de couleurs + balance des blancs	000 ó 010	Pas de fonction
			011 ó 030	R: 100% V: 0~100% B: 0
			031 ó 050	R: 100%~0 V: 100% B: 0
			051 ó 070	R: 0 V: 100% B: 0~100%
			071 ó 090	R: 0 V: 100%~0 B: 100%
			091 ó 110	R: 0~100% V: 0 B: 100%
			111 ó 130	R: 100% V: 0 B: 100%~0
			131 ó 150	R: 100% V: 0~100% B: 0~100%
			151 ó 170	R: 100%~0 V: 100%~0 B: 100%
			171 ó 200	R: 100% V: 100% B: 100%
			201 ó 205	Blanc 1
			206 ó 210	Blanc 2
			211 ó 215	Blanc 3
			216 ó 220	Blanc 4
			221 ó 225	Blanc 5
			226 ó 230	Blanc 6
			231 ó 235	Blanc 7
	236 ó 240	Blanc 8		
	241 ó 245	Blanc 9		
	246 ó 250	Blanc 10		
	251 ó 255	Blanc 11		
	7	Programmes automatiques	000 ó 010	Pas de fonction
			011 ó 029	Auto 1
			030 ó 048	Auto 2
			049 ó 067	Auto 3
			068 ó 086	Auto 4
			087 ó 104	Auto 5
			105 ó 123	Auto 6
			124 ó 142	Auto 7
			162 ó 161	Auto 8
			180 ó 179	Auto 9
			199 ó 198	Auto 10
			199 ó 217	Auto 11
			218 ó 236	Fade
	237 ó 255	Auto 1~11		
	8	Vitesse auto	000 ó 255	Uniquement lorsque les valeurs 011- 255 en CH. 7 sont activés

Valeurs DMX (suite)

9 canaux (suite)	Canal	Fonction	Valeur	Pourcentage/Configuration
9		Vitesse du gradateur	000 ó 010	Vitesse du gradateur prédéfinie depuis le menu
			011 ó 020	Mode Blanc chaud/Blanc froid activé (maintenir pendant 5s)
			021 ó 030	Mode Blanc chaud/Blanc froid désactivé (maintenir pendant 5s)
			031 ó 051	Pas de fonction
			052 ó 101	Gradateur linéaire
			102 ó 152	Courbe de gradation non linéaire 1 (le plus rapide)
			153 ó 203	Courbe de gradation non linéaire 2
			204 ó 255	Courbe de gradation non linéaire 3 (le moins rapide)
5 canaux	Canal	Fonction	Valeur	Pourcentage/Configuration
1	Gradateur	000 ó 255	0~100%	
2	Rouge	000 ó 255	0~100%	
3	Vert	000 ó 255	0~100%	
4	Bleu	000 ó 255	0~100%	
5	Stroboscope	000 ó 010 011 ó 255	Pas de fonction 0~30 Hz	
3 canaux	Canal	Fonction	Valeur	Pourcentage/Configuration
1	Rouge	000 ó 255	0~100%	
2	Vert	000 ó 255	0~100%	
3	Bleu	000 ó 255	0~100%	

Contact Us World Headquarters

CHAUVET®

General Information

Address: 5200 NW 108th Avenue

Sunrise, FL 33351

Voice: (954) 577-4455

Fax: (954) 741-5571

Toll free: (800) 762-1084

Technical Support

Voice: **(954) 577-4455 (Press 4)**

Fax: (954) 756-8015

Email: tech@chauvetlighting.com

World Wide Web

www.chauvetlighting.com

United Kingdom and Ireland

CHAUVET® Europe Ltd.

General Information

Address: Unit 1C

Brookhill Road Industrial Estate

Pinxton, Nottingham, UK

NG16 6NT

Voice: +44 (0)1773 511115

Fax: +44 (0)1773 511110

Technical Support

Email: uktech@chauvetlighting.com

World Wide Web

www.chauvetlighting.co.uk



UL 1573
CSA C22.2 No. 166
E113093