

# PRO 401 TOP

v 2011  
CTR 50



## MANUEL D'INSTALLATION ET D'UTILISATION



V.01-2011

Important : Avant toute installation lire attentivement ce manuel.





# AVERTISSEMENT

## AVERTISSEMENTS GENERAUX



Ce symbole vous indique les points qui peuvent être une source potentielle de danger. Prendre soin d'appliquer les consignes de sécurité.

Cette notice fait partie intégrante de votre produit. Veuillez lire attentivement les avertissements relatifs à la sécurité avant d'entreprendre la pose du système.

Conservez soigneusement cette notice en vue de toute consultation ultérieure.



En cas de problème si mineur soit-il, couper l'alimentation et faites intervenir une personne qualifiée.  
Si vous avez un doute sur l'installation, demandez conseil à une personne qualifiée et professionnelle.

## AVERTISSEMENTS POUR L'INSTALLATION

L'installateur devra éviter de travailler à proximité de charnières ou de toute pièce mécanique mobile risquant d'engendrer une situation de danger. L'installation, le raccordement électrique et les réglages doivent être effectués par du personnel qualifié, conformément aux instructions de ce manuel et en respect des normes en vigueur. Une installation erronée est susceptible de provoquer des dommages aux personnes, aux animaux et aux biens, dont SCS SENTINEL ne peut être tenue pour responsable. Cet appareil est prévu pour fonctionner uniquement sur le réseau électrique 220V. Ne pas installer ce produit dans un milieu explosif, la présence de gaz ou de fumées inflammables représentant un grave danger pour la sécurité. Avant de commencer l'installation, s'assurer que la structure du portail à motoriser présente les qualités de robustesse et de stabilité requises, apporter le cas échéant toutes les modifications de structure concernant la réalisation d'espaces de sécurité autour du portail ainsi que la protection et / ou la séparation de toute zone de cisaillement, d'entraînement, d'écrasement et de danger en général. SCS SENTINEL décline toute responsabilité en cas d'inobservation de ces points. Pour la bonne réussite d'une automatisation de portail, il est nécessaire que le portail et son mécanisme satisfassent à des qualités particulières de construction, de fonctionnalité selon les normes en vigueur.



Avertissement électrique

Il est indispensable d'équiper en amont l'installation électrique d'un interrupteur différentiel ayant une sensibilité de 0,03A et d'un interrupteur omnipolaire ayant une ouverture des contacts d'au moins 3 mm. SCS SENTINEL décline toute responsabilité dans le cas où des pièces utilisées dans l'installation ne correspondraient pas à celles qui sont expressément prévues par le fabricant. Ne pas laisser les enfants jouer ou rester à proximité de la zone de travail.



La mise en œuvre, les connections électriques et les réglages doivent être effectués dans les règles de l'art par une personne qualifiée et spécialisée. Avant la mise en service, assurez-vous que le capot soit bien fixé. Ne modifiez les paramètres d'origine et les branchements qu'en cas de nécessité. Faites appel à une personne qualifiée. Après installation, s'assurer que le mécanisme est correctement réglé et que le système de protection et tout dispositif de débrayage manuel fonctionnent correctement.

## AVERTISSEMENTS POUR L'UTILISATION

Ce produit ne peut être utilisé que pour ce à quoi il est expressément prévu, toute autre utilisation est formellement interdite. Ne pas entrer dans le rayon d'action du portail lorsqu'il est mobile, ne pas essayer de bloquer le mouvement du portail, ne pas laisser les enfants jouer avec les dispositifs de commande afin d'éviter que l'automatisme ne puisse être actionné involontairement. En sortie d'usine, nos systèmes sont réglés pour un mode de fonctionnement SEMI-AUTOMATIQUE, c'est-à-dire que le portail restera en position ouverte tant qu'un ordre de fermeture ne lui sera pas donné. La norme EN 13241-1 applicable à l'ensemble motorisation - portail impose que l'installation comporte des dispositifs de contrôle et de surveillance (photo-cellules, feu clignotant) pour les manœuvres effectuées en mode AUTOMATIQUE, ou effectuées HORS DE LA VUE de l'utilisateur. SCS SENTINEL décline toute responsabilité en cas de non respect de ces indications.

## AVERTISSEMENTS POUR L'ENTRETIEN ET LA REPARATION



Avant d'effectuer toute opération d'entretien, de nettoyage ou de réparation quelle qu'elle soit, déconnectez l'automatisme du réseau d'alimentation électrique. Toute modification ou adjonction à une installation existante devra être apportée selon les indications fournies par nos services et en utilisant exclusivement les pièces d'origines.

La mise en œuvre, les connections électriques et les réglages doivent être effectués dans les règles de l'art par une personne qualifiée et spécialisée.

Clignotant : vérifier son bon fonctionnement et sa bonne visibilité de la route et à proximité du portail ou de la porte.

Assurez vous de la bonne maintenance de votre automatisme et des éléments de sécurité (clignotant, photocellules en option,...). Vérifier fréquemment l'installation pour déceler tout mauvais équilibrage ou tout signe d'usure ou de détérioration des câbles et du montage. Ne pas utiliser l'appareil si une réparation ou un réglage est nécessaire.



Coupez l'alimentation électrique (débrancher la batterie) pour vérifier l'état des fixations, des câbles électriques, les roues et glissières,... Cet automatisme doit être vérifié et entretenu par une personne qualifiée dans les règles des normes en vigueur.

## EMBALLAGE

Les emballages ne doivent pas être jetés dans la nature.

Ne les laissez pas à la portée des enfants ou des animaux. Ils représentent une source potentielle de danger.

## Besoin d'assistance ?

Placez-vous devant votre installation et contactez-nous de 9H à 12H00 et de 14H à 18H

Du Lundi au Samedi au 0892 350 185 (0,34 € TTC la minute)

Retrouvez nous sur [www.scs-sentinel.com](http://www.scs-sentinel.com)



# SOMMAIRE

## 1. PREAMBULE

CONTROLES PRELIMINAIRES A EFFECTUER SUR VOTRE PORTAIL.....	p. 4
CONTENU DU KIT.....	p. 5
CARACTERISTIQUES TECHNIQUES.....	p. 5
VUE GENERALE D'INSTALLATION / Outillage nécessaire.....	p. 6

## 2. PARTIE MECANIQUE

STRUCTURE MECANIQUE / Rail de coulissement - roues / Guides supérieurs.....	p. 7
FIXATION DU MOTEUR.....	p. 8
FIXATION DE LA CREMAILLERE.....	p. 9
MANOEUVRE DE DEBLOCAGE MANUEL.....	p. 10
BATTERIE DE SECOURS.....	p. 10
MISE EN PLACE DES FINS DE COURSE MECANIQUES.....	p. 11

## 3. PARTIE ELECTRIQUE

EFFECTUER LES BRANCHEMENTS DU KIT PRO 401 TOP.....	p. 12
EFFECTUER LES BRANCHEMENTS DES ACCESSOIRES.....	p. 13
L'APPRENTISSAGE DE LA COURSE DU PORTAIL.....	p. 13
RECONNAISSANCE DES TELECOMMANDES / Ouverture totale / Ouverture passage piéton.....	p. 14
REGLAGE DU TEMPS DE PAUSE.....	p. 15
EXPLICATION DES MODES DE FONCTIONNEMENT.....	p. 15

## 4. GARANTIE

CONDITIONS DE GARANTIE.....	p. 16
-----------------------------	-------

### Besoin d'assistance ?

Placez-vous devant votre installation et contactez-nous de 9H à 12H00 et de 14H à 18H

Du Lundi au Samedi au 0892 350 185 (0,34 € TTC la minute)

Retrouvez nous sur [www.scs-sentinel.com](http://www.scs-sentinel.com)



# INTRODUCTION

Vous venez de faire l'acquisition d'un kit de motorisation **PRO 401 TOP**. Cet automatisme vous accompagnera durant de nombreuses années si vous suivez attentivement les instructions contenues dans ce manuel.

Pour réussir votre installation, il est indispensable de lire intégralement cette notice avant de commencer la pose, notre garantie ne s'appliquera que pour des installations effectuées selon le respect de nos critères.

Le kit de motorisation **PRO 401 TOP** a été conçu pour vous permettre de réaliser aisément l'automatisation de tout type de portail coulissant, sans qu'il vous soit nécessaire d'envisager des travaux lourds et fastidieux. Cette motorisation de portail est un système de motorisation autobloquante. Votre portail coulissant doit impérativement être équipé de butées latérales (non fournies). Les butées doivent arrêter le portail sans le bloquer. Autrement dit, il faut supprimer toute serrure mécanique (ou gâche) et tout sabot basculant ou arrêtoir.

Nous vous informons qu'un automatisme de portail est une solution d'agrément et de confort de vie, et qu'en aucune manière le rôle d'un automatisme est de solutionner ou de pallier à des problèmes d'installation de portail. Voir à cet effet le chapitre ci-dessous « Contrôles préliminaires à effectuer sur votre portail ».

Le moteur **PRO 401 TOP** est du type autobloquant. C'est-à-dire, lorsque le portail est fermé, la tenue en fermeture du portail se fait par le moteur lui-même qui demeure immobile. Prenez en compte le fait que cela ne saurait garantir une résistance suffisante à une tentative d'effraction « sérieuse » ou à des chocs subis par le portail.

## CONTROLES PRELIMINAIRES A EFFECTUER SUR VOTRE PORTAIL

**Avant de démarrer les travaux, nous vous invitons à lire attentivement cette notice et à vérifier les points suivants :**

Vérifiez que le portail est en bon état, qu'il est correctement équilibré et qu'il s'ouvre et se ferme librement sans frottement et sans point dur.

Si vous constatez que votre portail frotte, que ce soit lorsqu'il parvient en position fermée, ou lors de son mouvement, **vous devez en premier lieu en éliminer la (ou les) cause(s)** ; la motorisation ne pourra se faire qu'une fois ces frottements totalement éliminés.

La fluidité du mouvement est un critère primordial à respecter, faute de quoi la sécurité électronique se déclenchera et empêchera un fonctionnement normal.

Lire attentivement toutes les caractéristiques techniques du produit avant installation (type, poids, longueur maximale, température de travail,...). Vérifier que ce produit est adapté à votre emplacement.

Cet automatisme est contrôlé en permanence par une centrale électronique régulant la force des moteurs, ainsi :

**- Si le poids et les dimensions de votre portail sont proches des capacités maximales du système,**

La sécurité électronique pourra se déclencher intempestivement, entraînant soit l'arrêt du mouvement du portail, soit une inversion du sens. IL NE S'AGIT PAS D'UNE PANNE ; plusieurs appuis sur la télécommande permettront au système de revenir en position de fonctionnement normal.

Recherchez et éliminez les causes ayant entraîné ce déclenchement.

En aucun cas le portail ne doit être maintenu en position ouverte par un dispositif mécanique existant.

Retirez la serrure et la gâche de votre portail. Veillez à ce que son poids et ses dimensions n'excèdent pas les valeurs indiquées sur notre emballage et sur cette notice.

**Note : Lorsque l'on indique le côté gauche ou le côté droit du portail, cela s'entend vu de l'intérieur de la propriété.**

### Besoin d'assistance ?

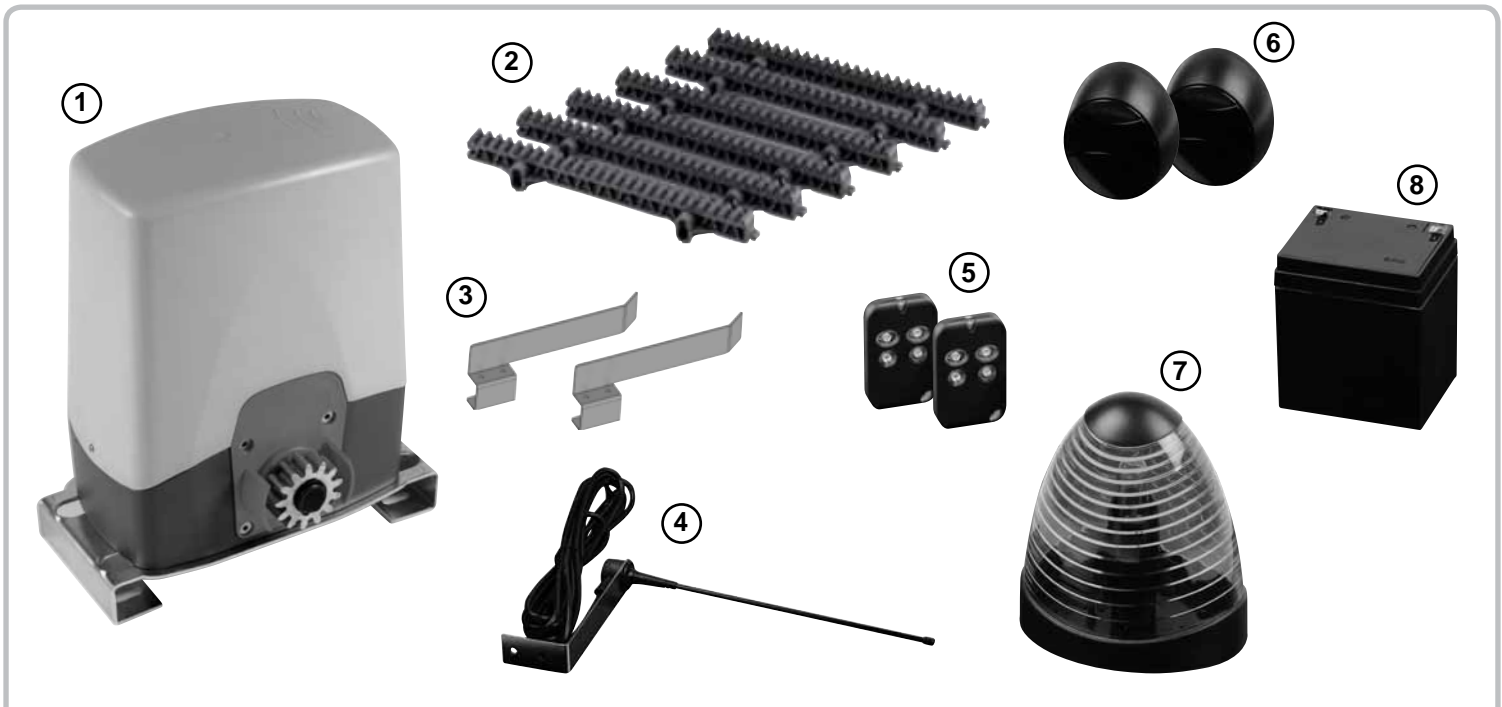
Placez-vous devant votre installation et contactez-nous de 9H à 12H00 et de 14H à 18H

Du Lundi au Samedi au 0892 350 185 (0,34 € TTC la minute)

Retrouvez nous sur [www.scs-sentinel.com](http://www.scs-sentinel.com)



## CONTENU DU KIT



1	1 moteur 12 Volts courant continu avec électronique intégrée
2	12 crémaillères de 0.33 m avec visserie (4 mètres au total)
3	2 fins de course mécaniques
4	1 Antenne
5	2 télécommandes 4 canaux (pile 12V A23 fournie)
6	1 jeu de photocellules
7	1 feux clignotant à fixation horizontale ou verticale
8	1 batterie de secours 12H 4Ah

## CARACTERISTIQUES TECHNIQUES

Longueur maximum du portail	4,00 m
Poids maximum du portail	400 kg
Tension d'alimentation	12 Volts CC
Puissance	60 Watts
Vitesse d'ouverture	environ 0.16 m/seconde
Dimensions du moteur	H 280 x L 265 x P 140 mm
Poids du moteur	10 Kg
Température de fonctionnement	-10°C / +50°C

### Besoin d'assistance ?

Placez-vous devant votre installation et contactez-nous de 9H à 12H00 et de 14H à 18H

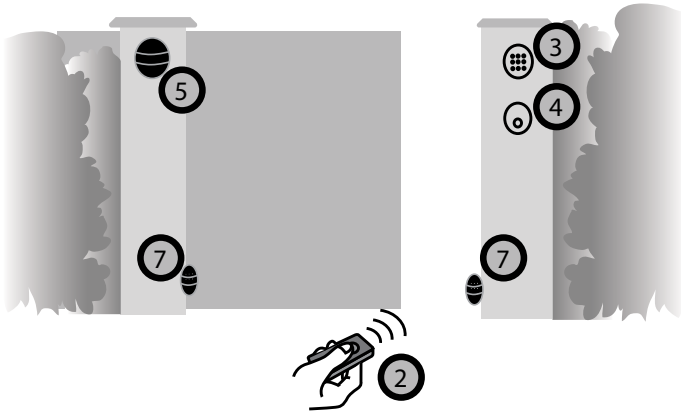
Du Lundi au Samedi au 0892 350 185 (0,34 € TTC la minute)

Retrouvez nous sur [www.scs-sentinel.com](http://www.scs-sentinel.com)



## VUE GENERALE DE L'INSTALLATION

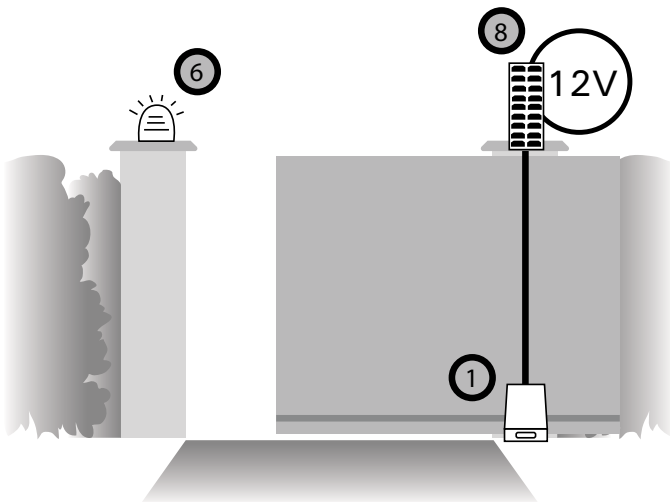
### VUE EXTERIEURE



### ACCESSOIRES FOURNIS DANS LE KIT

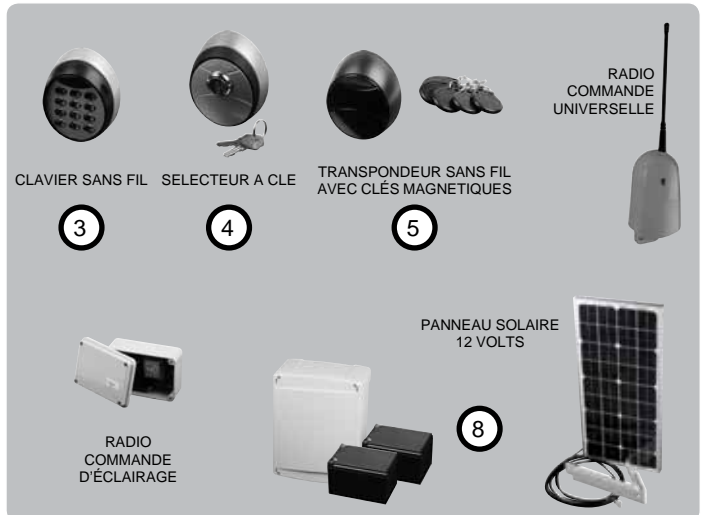


### VUE INTERIEURE

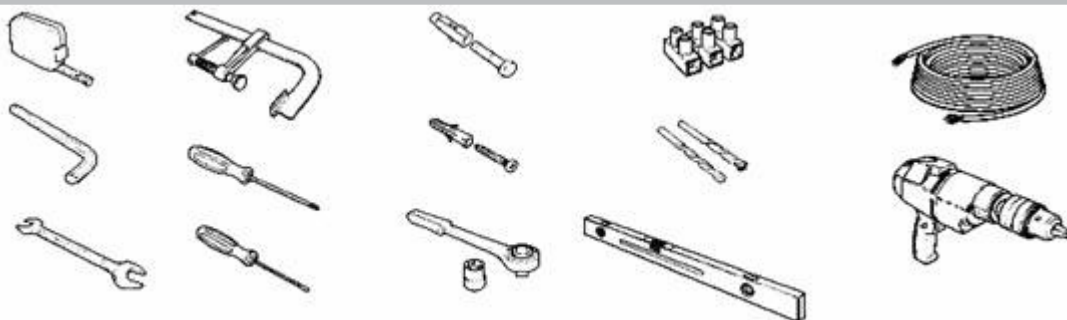


1 Moteur PRO 401 TOP

### ACCESSOIRES ADDITIONNELS EN OPTION



## OUTILLAGE NÉCESSAIRE



### Besoin d'assistance ?

Placez-vous devant votre installation et contactez-nous de 9H à 12H00 et de 14H à 18H

Du Lundi au Samedi au 0892 350 185 (0,34 € TTC la minute)

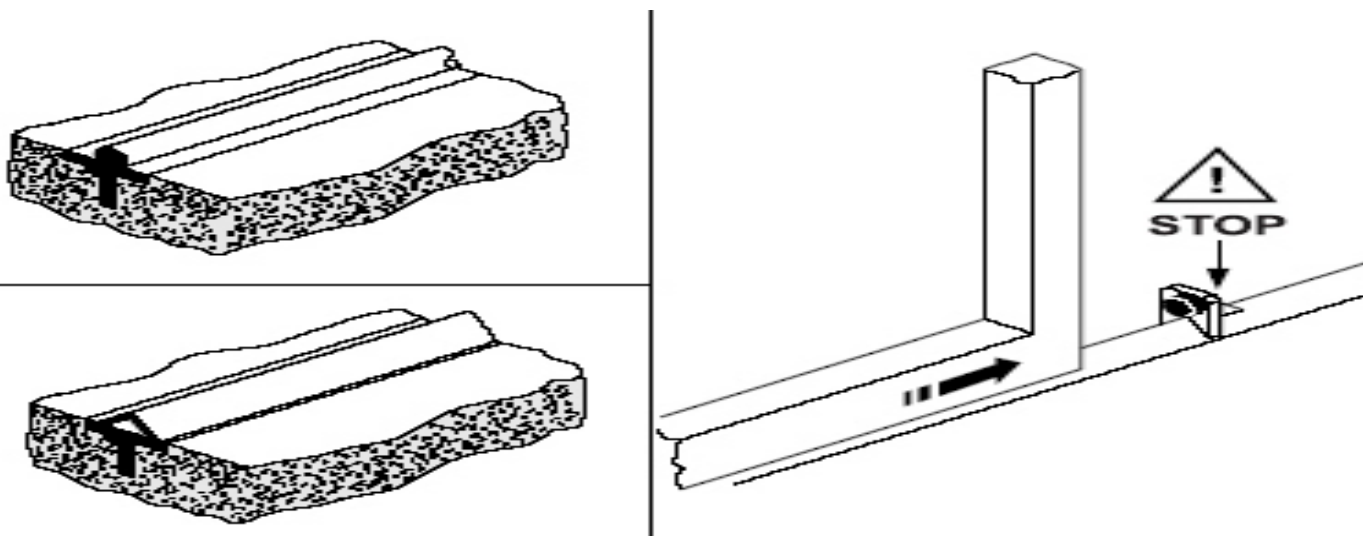
Retrouvez nous sur [www.scs-sentinel.com](http://www.scs-sentinel.com)

## STRUCTURE MECANIQUE

### RAIL DE COULISSEMENT - ROUES

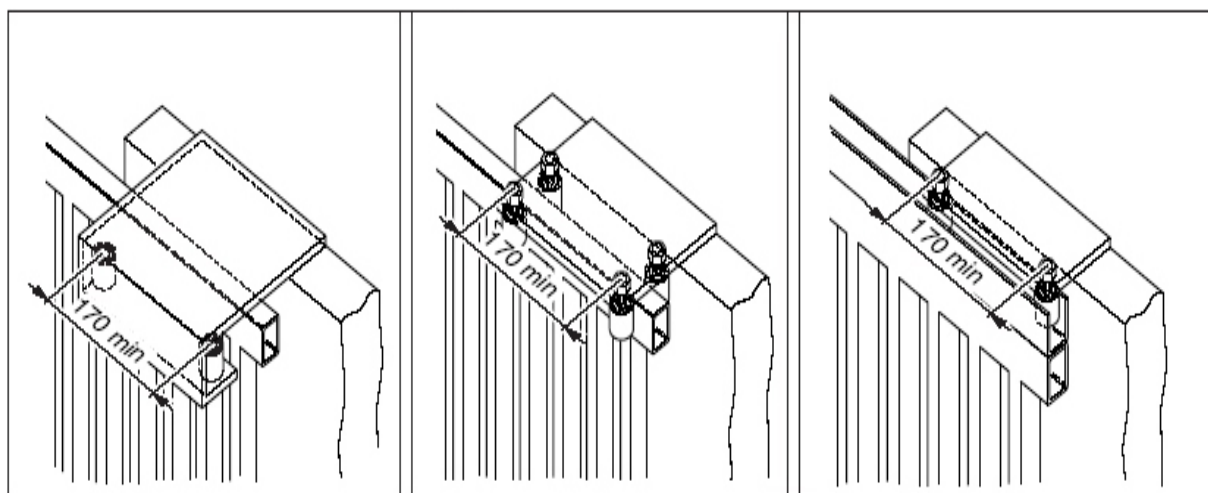
Le profil du rail peut indifféremment être de section ronde ou en V. Il est en revanche obligatoire d'employer des roues expressément prévues pour le type de rail utilisé. Plus le diamètre des roues est grand, plus le coulissement est aisé. Nous vous recommandons un diamètre minimal de 120 mm.

Veiller à ce que les roues employées soient compatibles avec le poids et la taille du portail. Elles ne doivent pas être plus de DEUX, en parfait état et placées près des extrémités du portail.



### GUIDES SUPERIEURS

Les guides supérieurs doivent être au moins 2 et placés en ligne avec le portail, ils doivent empêcher son oscillation durant sa course, et ne pas créer de résistance au mouvement. Il convient de respecter une distance minimum de 170mm entre les rouleaux de guidage. Voir exemples ci-dessous.



#### Besoin d'assistance ?

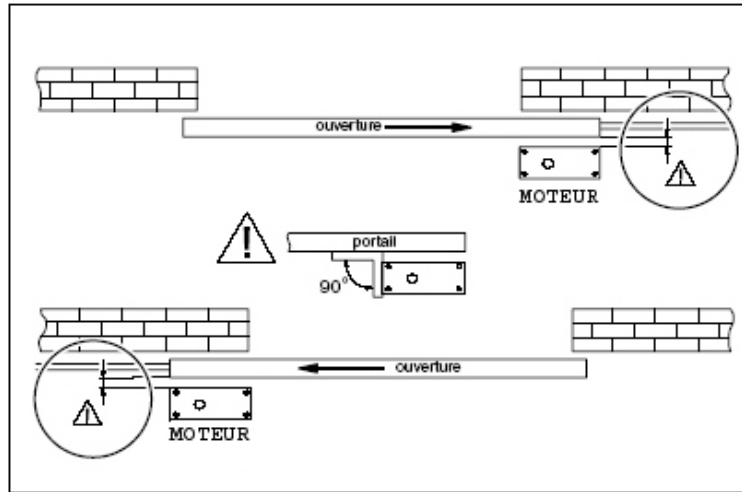
Placez-vous devant votre installation et contactez-nous de 9H à 12H00 et de 14H à 18H

Du Lundi au Samedi au 0892 350 185 (0,34 € TTC la minute)

Retrouvez nous sur [www.scs-sentinel.com](http://www.scs-sentinel.com)

## FIXATION DU MOTEUR

Le moteur se positionne sur le même côté que le sens d'ouverture désiré, voir schéma ci-dessous.



Vous pouvez fixer le moteur de plusieurs manières :

**Fixation par vissage du moteur et de sa plaque support directement sur sol béton**

Ce montage n'est possible que sur un sol parfaitement plat et de forte consistance (béton).

Il est interdit dans les régions de fort enneigement et là où il existe un risque d'inondation ou de submersion, y compris par accumulation des eaux de pluies, flaques d'eau, etc...

Réalisez une saignée dans le sol permettant le passage des gaines électriques d'alimentation, prévoyez celle(s) pour les accessoires éventuels. Respectez les normes d'encastrement en vigueur.

Posez « à blanc » sur le portail, avec l'aide de serre-joints, un morceau de crémaillère de telle sorte que ses dents soient engrenées sur le haut du pignon moteur. Positionnez le moteur sur le lieu même où il devra être fixé.

Tracez les 4 emplacements de perçages (trous oblongs) sur le sol.

Retirez le moteur et percez le sol au milieu de chaque tracé afin de conserver la capacité de réglage.

N'employer que des chevilles métalliques ou chimiques, le diamètre des vis à employer est de 10mm.

**Conseil :** si vous employez des chevilles métalliques, ou des chevilles chimiques, l'utilisation de 4 tiges filetées de Ø 10mm et de 150 / 200mm de longueur équipées de rondelles et d'écrous / contre écrous vous permettra de régler en hauteur la position du moteur (celui-ci se trouvant entre les rondelles et les écrous, employez des rondelles larges).

Agir sur les écrous vous permet d'obtenir un réglage parfait en hauteur, en profondeur et en horizontalité.

**Fixation par vissage du moteur sur plot de béton**

Ce montage est conseillé dans les régions de fort enneigement et là où il existe un risque d'inondation.

Le principe est le même que ci-dessus, mais cette fois le moteur se trouve surélevé du sol. La hauteur du plot de béton est laissée à votre appréciation. Notez que dans tous les cas, la hauteur de la crémaillère est directement liée à la hauteur finale du moteur.

**Fixation par scellement dans le béton**

Ce montage doit observer les règles ci-dessus pour les régions de fort enneigement et là où il existe un risque d'inondation ou de submersion, y compris par accumulation des eaux de pluies, flaques d'eau, etc...

Réalisez un puits dans le sol en prévoyant le passage des gaines électriques d'alimentation, ainsi que celle(s) pour les accessoires éventuels. Respectez les normes en vigueur.

Scellez dans le béton à l'aplomb des 4 perçages du moteur, 4 tiges filetées de Ø 10mm de longueur 150 à 200mm. Les tiges filetées doivent être verticales, bien parallèles entre elles et doivent dépasser du sol fini de 50mm.

Equipez les de rondelles et d'écrous / contre écrous afin de régler en hauteur la position du moteur (celui-ci se trouvant entre les rondelles et les écrous). Agir sur les écrous vous permet d'obtenir un réglage parfait en hauteur, en profondeur et en horizontalité.

### Besoin d'assistance ?

Placez-vous devant votre installation et contactez-nous de 9H à 12H00 et de 14H à 18H

Du Lundi au Samedi au 0892 350 185 (0,34 € TTC la minute)

Retrouvez nous sur [www.scs-sentinel.com](http://www.scs-sentinel.com)



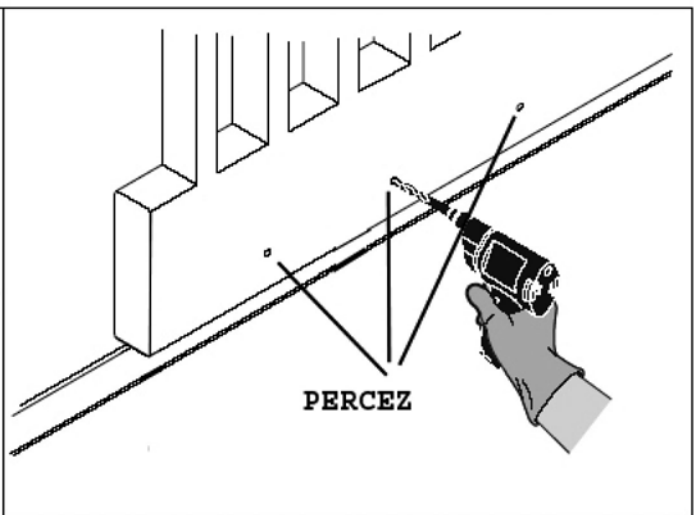
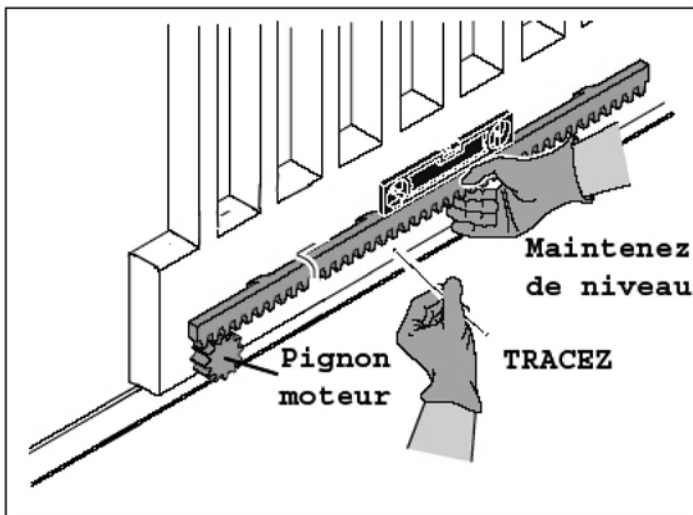
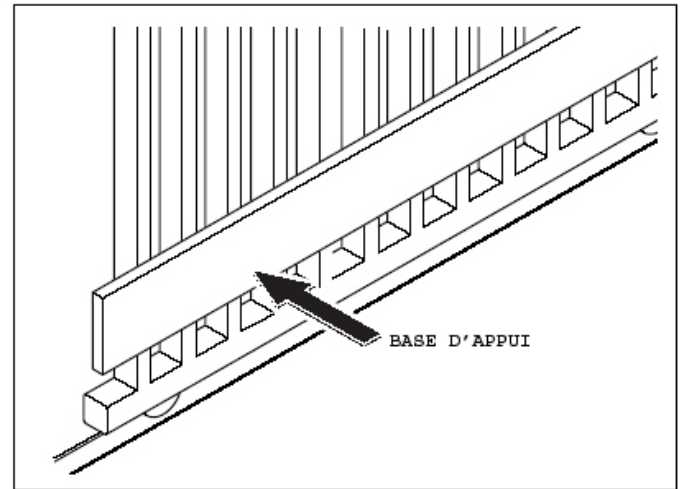
## FIXATION DE LA CREMAILLERE

La crémaillère fournie, en matériau thermoplastique avec insert acier, est adaptée pour des portails d'un poids maximal de 400Kg. Elle se monte aisément sur le portail, par simple vissage.

Nous vous fournissons des vis autoforeuses. Si votre portail, par sa construction, n'autorise pas le montage direct de la crémaillère, vous devez y créer une nouvelle base d'appui. (Voir schéma)

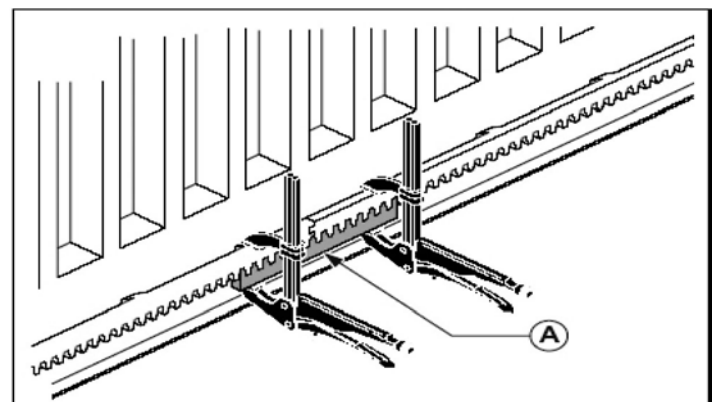
La hauteur de crémaillère doit être réglée de façon que le poids du portail ne repose jamais sur le pignon du moteur. Emboîtez chaque nouvel élément de la crémaillère dans l'élément précédent, vérifiez l'horizontalité, tracez, percez. (Voir schémas).

**ATTENTION** : Ne JAMAIS graisser la crémaillère.



Placez le premier élément de la crémaillère sur le pignon du moteur, posez un niveau et tracez les emplacements de perçage. Percez et fixez le premier élément de crémaillère en maintenant toujours bien de niveau. Emboîtez l'élément suivant de crémaillère en veillant à maintenir constant l'écartement des dents lors de l'assemblage. Aidez vous d'un morceau de crémaillère maintenu en place avec des serre-joints. (Repère A). Equipez ainsi tout le portail.

Une fois tous les éléments de crémaillère posés, relevez l'ensemble de la crémaillère de 1,5 à 2mm.



### Besoin d'assistance ?

Placez-vous devant votre installation et contactez-nous de 9H à 12H00 et de 14H à 18H

Du Lundi au Samedi au 0892 350 185 (0,34 € TTC la minute)

Retrouvez nous sur [www.scs-sentinel.com](http://www.scs-sentinel.com)



## MANOEUVRE DE DEBLOCAGE MANUEL

2

Déverrouillez la trappe située sur le moteur avec la clé et tirez la vers vous afin de libérer le mécanisme. Une légère résistance à l'ouverture de la trappe est normale. Vous pouvez désormais manœuvrer le portail à la main. Il est impératif de vérifier maintenant que le portail coulisse aussi librement qu'avant l'installation du moteur.

Si ce n'est pas le cas, c'est que l'écart entre les dents du moteur et de la crémaillère est trop faible. Ajustez la position du moteur afin qu'il existe un jeu de 1,5 à 2mm entre les dents du pignon moteur et de la crémaillère.

L'activation du débrayage manuel peut déclencher un mouvement incontrôlé du portail en raison de défaillances mécaniques ou d'une situation de perte d'équilibrage.

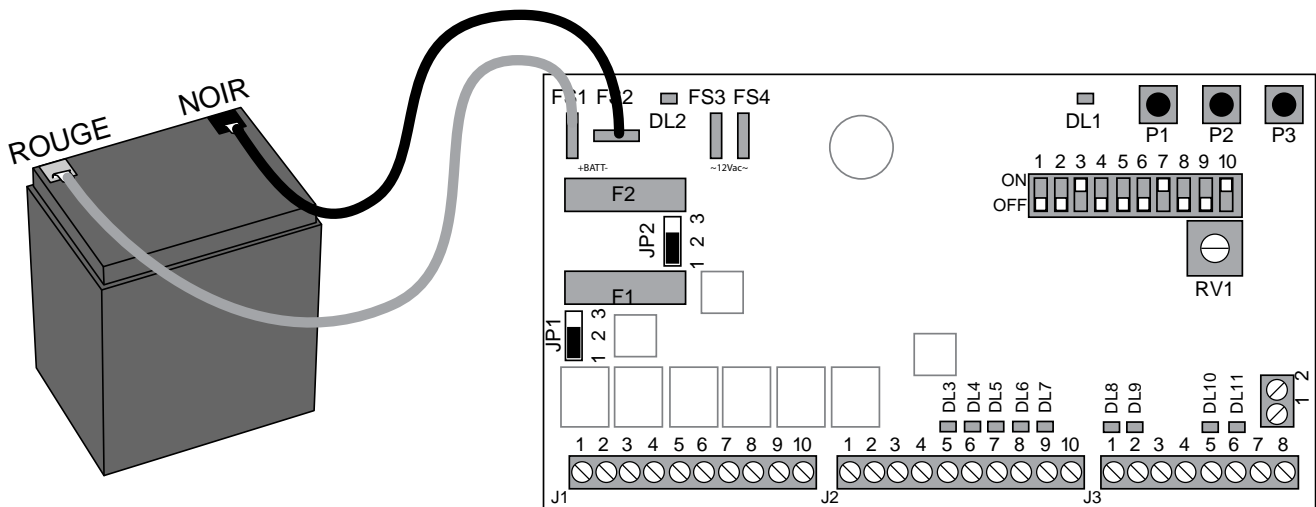


## BATTERIE DE SECOURS

2

En cas de coupure de courant, seule une personne se trouvant à l'intérieur de la propriété pourra aisément débloquer le système de déverrouillage manuel.

Il est donc recommandé d'installer la batterie de secours si le portail est le seul point d'accès à votre propriété.



### Besoin d'assistance ?

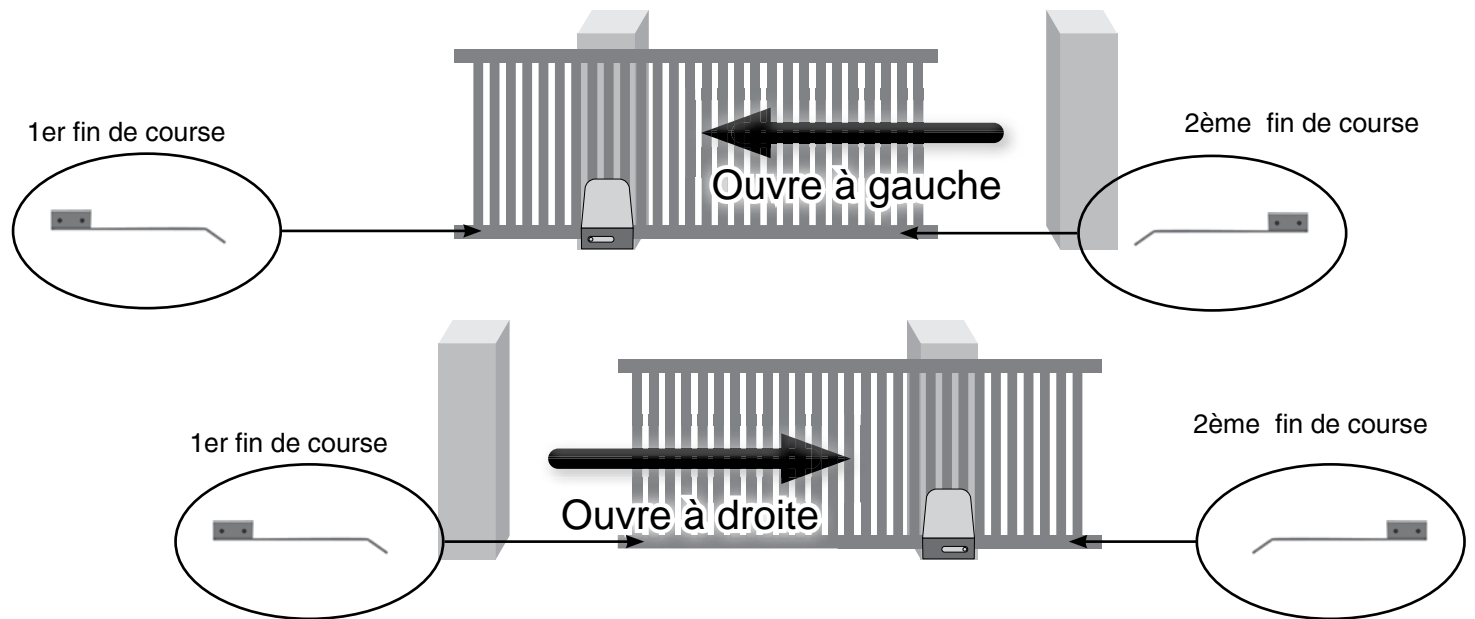
Placez-vous devant votre installation et contactez-nous de 9H à 12H00 et de 14H à 18H

Du Lundi au Samedi au 0892 350 185 (0,34 € TTC la minute)

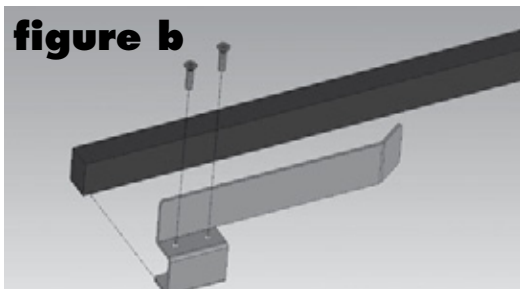
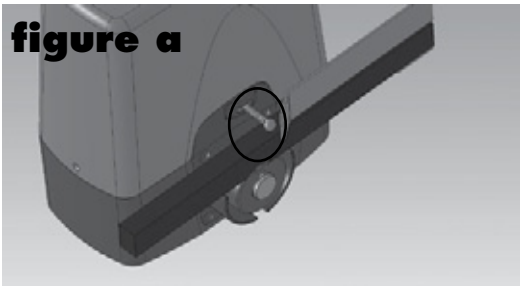
Retrouvez nous sur [www.scs-sentinel.com](http://www.scs-sentinel.com)

**MISE EN PLACE DES FINS DE COURSE MECANQUES**

(Schémas en vue depuis l'intérieur de la propriété)



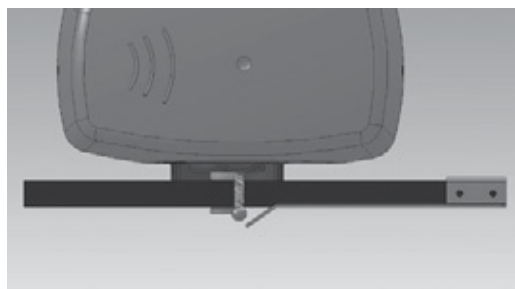
Fixation des butées mécaniques sur les crémaillères



**Important : à ce stade de l'installation le moteur n'est pas alimenté et il est débrayé.**

- 1) Ouvrez complètement le portail.
- 2) Positionnez le 1er fin de course sur la crémaillère de façon à enclencher le contact (ressort figure a)
- 3) Vissez (figure b)
- 4) Fermez complètement le portail.
- 5) Positionnez le 2ème fin de course sur la crémaillère de façon à enclencher le contact (ressort figure a)
- 6) Vissez (figure b)

**Installation correcte vue de dessus.**



**Besoin d'assistance ?**

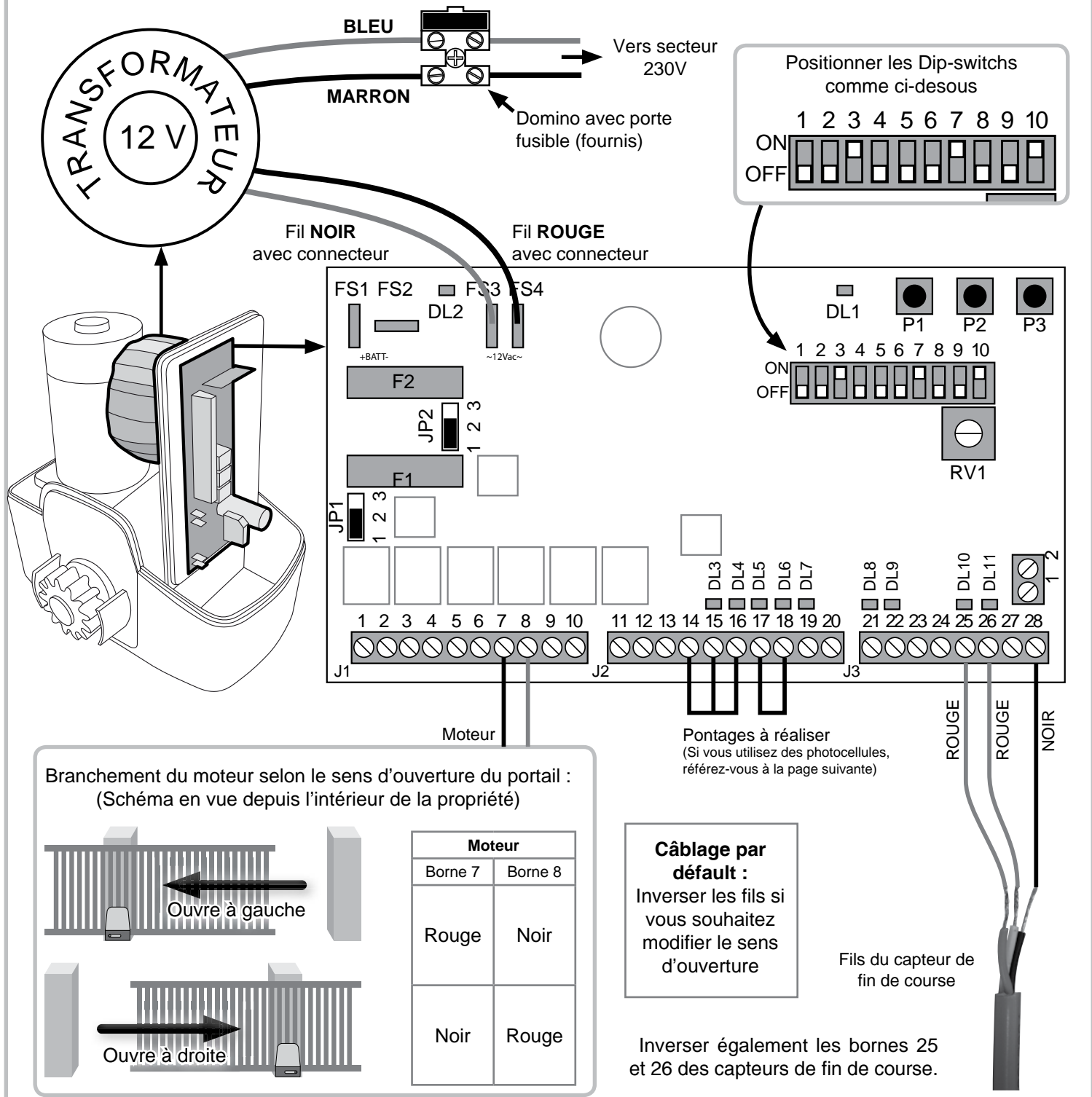
Placez-vous devant votre installation et contactez-nous de 9H à 12H00 et de 14H à 18H

Du Lundi au Samedi au 0892 350 185 (0,34 € TTC la minute)

Retrouvez nous sur [www.scs-sentinel.com](http://www.scs-sentinel.com)

EFFECTUER LES BRANCHEMENTS DU KIT PRO 401

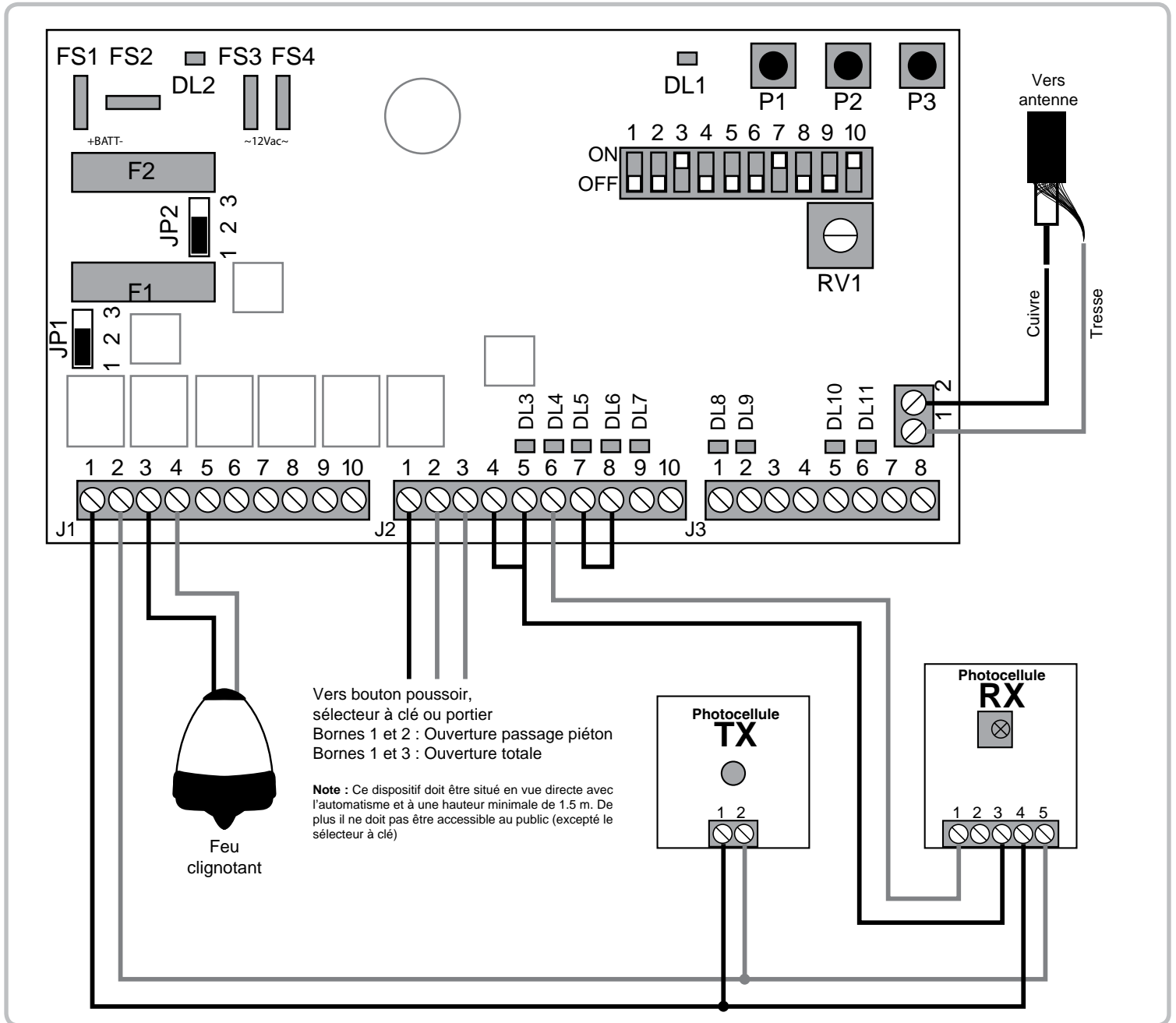
**!** Coupez l'alimentation électrique (débrancher la batterie) avant de réaliser toute modification.  
 La mise en œuvre, les connexions électriques et les réglages doivent être effectués dans les règles de l'art par une personne qualifiée et spécialisée. Si vous avez un doute sur l'installation, demandez conseil !



**Besoin d'assistance ?**

Placez-vous devant votre installation et contactez-nous de 9H à 12H00 et de 14H à 18H  
 Du Lundi au Samedi au 0892 350 185 (0,34 € TTC la minute)

## EFFECTUER LES BRANCHEMENTS DES ACCESSOIRES



## L'APPRENTISSAGE DE LA COURSE DU PORTAIL

- Positionnez votre portail complètement ouvert.
- Positionnez le potentiomètre RV1 à la moitié.
- Pressez puis relâchez le bouton P2, le portail va effectuer automatiquement l'apprentissage de sa course en se fermant.

**Note :** Les butées physiques de chaque côté du portail sont obligatoires.

### Besoin d'assistance ?

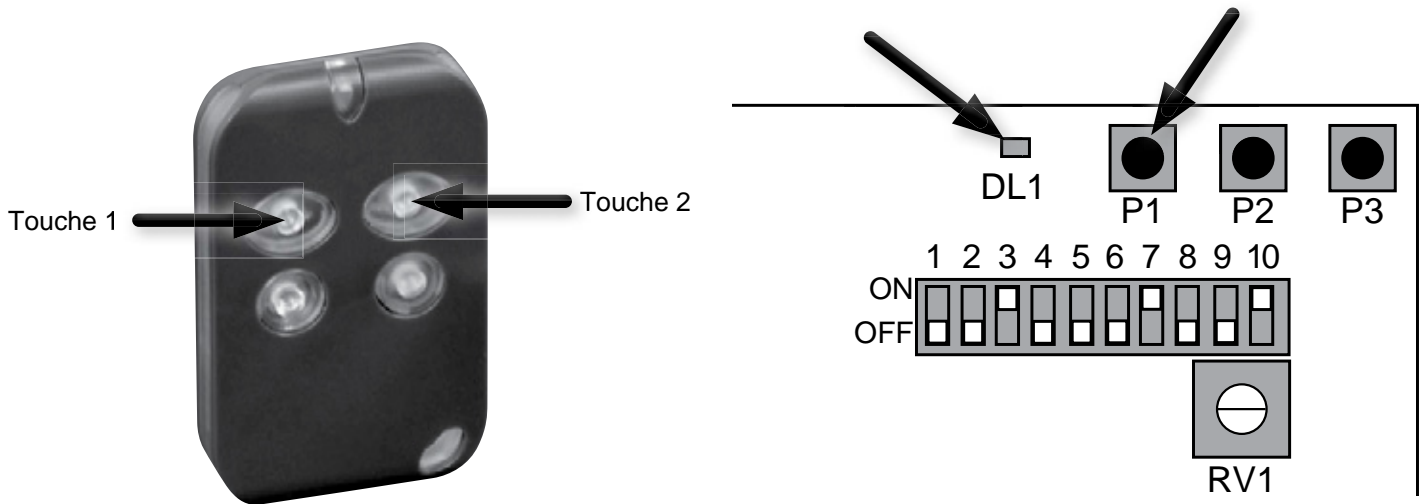
Placez-vous devant votre installation et contactez-nous de 9H à 12H00 et de 14H à 18H

Du Lundi au Samedi au 0892 350 185 (0,34 € TTC la minute)

Retrouvez nous sur [www.scs-sentinel.com](http://www.scs-sentinel.com)

**RECONNAISSANCE DES TÉLÉCOMMANDES**
**ATTENTION:**

Le paramétrage des télécommandes ne suffit pas pour faire fonctionner correctement le système. Il vous faut impérativement effectuer "L'APPRENTISSAGE DE LA COURSE DU PORTAIL" page 13.


**OUVERTURE TOTALE**

1	Prendre une télécommande, se rendre face à l'installation et repérer le bouton P1 et le voyant DL1.
2	Appuyer sur P1 et relâcher. Le voyant DL1 s'allume, s'éteint et se rallume.
3	Pendant que DL1 s'est rallumé, appuyer sur la touche 1 de votre télécommande.
4	En appuyant sur la touche 1 de votre télécommande, le voyant DL1 s'éteint. Votre télécommande est programmée. En appuyant sur le bouton de la télécommande que vous venez d'utiliser, vous ouvrirez et fermerez totalement le portail.

**OUVERTURE PARTIELLE - PASSAGE PIETON**

1	Prendre une télécommande, se rendre face à l'installation et repérer le bouton P1 et le voyant DL1.
2	Appuyer sur P1 et relâcher. Le voyant DL1 s'allume, s'éteint et avant qu'il ne s'allume de nouveau, appuyer et relâcher une deuxième fois la touche P1, le voyant DL1 s'allume, s'éteint et se rallume.
3	Pendant que DL1 s'est rallumé, appuyer sur la touche 2 de votre télécommande.
4	En appuyant sur la touche 2 de votre télécommande, le voyant DL1 s'éteint. Votre télécommande est programmée. En appuyant sur le bouton de la télécommande que vous venez d'utiliser, vous ouvrirez et fermerez le portail à la moitié de sa course.

**Comment effacer de la programmation les télécommandes:**

Maintenir l'appui sur P1 jusqu'à ce que le voyant DL1 s'éteigne (environ 10 secondes). Toutes les télécommandes et claviers seront déprogrammés.

Pour changer la pile, dévisser la vis au dos de la télécommande et remplacer la pile en respectant la polarité.

**Besoin d'assistance ?**

Placez-vous devant votre installation et contactez-nous de 9H à 12H00 et de 14H à 18H

Du Lundi au Samedi au 0892 350 185 (0,34 € TTC la minute)

Retrouvez nous sur [www.scs-sentinel.com](http://www.scs-sentinel.com)



## RÉGLAGE DU TEMPS DE PAUSE

3

<b>MODE AUTOMATIQUE</b>	Positionner le Dip-switch N°1 sur OFF (vers le bas) et le N°2 sur ON (vers le haut). Pour régler la durée du temps de pause, presser le bouton P3 jusqu'à ce que le voyant DL1 s'allume, relâcher alors le bouton P3. Faire passer le temps de pause désiré et appuyer de nouveau sur le bouton P3 pour valider.
<b>MODE COPROPRIETE</b>	Positionner le Dip-switch N°1 sur ON (vers le haut) et le N°2 sur OFF (vers le bas). Pour régler la durée du temps de pause, presser le bouton P3 jusqu'à ce que le voyant DL1 s'allume, relâcher alors le bouton P3. Faire passer le temps de pause désiré et appuyer de nouveau sur le bouton P3 pour valider.

## EXPLICATION DES MODES DE FONCTIONNEMENT

3

<b>MODE SEMI-AUTOMATIQUE</b>	Un appui sur le bouton de la télécommande ouvre le portail (Ouverture totale ou piéton). Le portail arrive en ouverture et reste ouvert jusqu'à ce que vous ordonnez un ordre de fermeture en appuyant de nouveau sur le même bouton de la télécommande. Un second appui sur la télécommande alors que le portail n'est pas entièrement ouvert, arrête ce dernier. Un troisième appui referme le portail.
<b>MODE AUTOMATIQUE</b>	Un appui sur le bouton de la télécommande ouvre le portail (Ouverture totale ou piéton). Le portail arrive en ouverture, le décompte du temps de pause commence. C'est le temps durant lequel le portail restera ouvert avant de se refermer automatiquement. Le cycle de travail est terminé à la fin de la phase de fermeture, le feu clignotant s'éteint. Un second appui sur la télécommande alors que le portail n'est pas entièrement ouvert, arrête ce dernier. Un troisième appui referme le portail. Un appui fourni pendant le temps de pause interrompt le cycle de travail, le portail ne se fermera pas automatiquement. Un nouvel appui commandera la fermeture.
<b>MODE COPROPRIETE</b>	Un appui sur le bouton de la télécommande ouvre le portail. Le portail arrive en ouverture, le décompte du temps de pause commence. C'est le temps durant lequel le portail restera ouvert avant de se refermer automatiquement. Le cycle de travail est terminé à la fin de la phase de fermeture, le feu clignotant s'éteint. Un second appui sur la télécommande alors que le portail n'est pas entièrement ouvert, est sans effet. Un appui sur la télécommande alors que le portail n'est pas entièrement fermé provoque l'arrêt et une réouverture. Un appui fourni pendant le temps de pause recharge ce dernier et prolonge le temps précédant la fermeture automatique.

### Besoin d'assistance ?

Placez-vous devant votre installation et contactez-nous de 9H à 12H00 et de 14H à 18H

Du Lundi au Samedi au 0892 350 185 (0,34 € TTC la minute)

Retrouvez nous sur [www.scs-sentinel.com](http://www.scs-sentinel.com)



## CONDITIONS DE GARANTIE

L'automatisme SCS SENTINEL PRO 401 TOP est garanti 3 ans à compter de la date d'achat du matériel, le ticket de caisse ou la facture d'achat faisant foi. Ce kit est conçu pour être installé et utilisé exclusivement en vue d'un usage individuel.

Notre garantie porte uniquement sur la réparation ou le remplacement des pièces reconnues défectueuses par nos services techniques et exclut les coûts directs ou indirects consécutifs à une panne (frais de démontage, d'expédition ou autre...)

Les frais d'expédition du matériel entre le client et SCS SENTINEL sont à la charge du client, les frais de retour à la charge de SCS SENTINEL. Tout retour de matériel non emballé correctement et sans numéro de dossier sera refusé.

Ne sont jamais couverts par notre garantie :

- Les dommages résultant des conséquences d'une mauvaise installation (mauvais câblage, inversion de polarité...)
- Les dommages résultant d'un usage inadéquat de l'appareil (utilisation en contradiction avec le manuel) ou de sa modification.
- Les dommages résultant des conséquences de l'utilisation de composants ne provenant pas de SCS SENTINEL.
- Les dommages dus à un défaut d'entretien, à un choc physique (coup de pare-choc sur le portail par exemple)
- Les dommages dus aux intempéries : grêle, foudre, vent violent etc.
- La peinture de surface des moteurs, les traitements anticorrosion, etc.
- Les remplacements de piles ou ampoules.
- Les retours effectués sans la copie de la facture d'achat ou du ticket de caisse.

SCS SENTINEL ne saura être tenu pour responsable des conséquences de la privation de jouissance du matériel pendant le temps ou celui-ci sera immobilisé pour réparation ou vérification auprès de nos services.

En cas d'anomalie de fonctionnement de votre système, vous devez contacter\* notre services technique au **N° 0892 350 185** (0.34€ TTC la min), nos techniciens vous indiqueront la procédure de **SAV** et un **N°** de dossier.

### \*AVANT DE NOUS CONTACTER :

- Préparez votre ticket de caisse ou votre facture d'achat.
- Indiquez nous la référence de votre automatisme : **PRO 401 TOP (V 2011 CTR50)**
- Munissez vous de l'outillage nécessaire : tournevis, testeur de courant, télécommandes, manuel d'utilisation, etc.
- Ouvrez le capot du moteur pour accéder à la carte électronique. (à ne pas faire s'il pleut)
- Placez vous près de votre automatisme, nos techniciens vous donneront des instructions adaptées à votre cas précis, il est donc indispensable que vous puissiez effectuer en temps réel les manipulations prescrites.

## IMPORTANT

**AUCUN RETOUR DE MATERIEL VERS LE MAGASIN OU VOUS AVEZ ACHETE CE PRODUIT OU VERS NOS LOCAUX NE SERA ACCEPTE SANS NUMERO DE DOSSIER.**

Notez ici le N° de dossier SAV :

Retrouvez la notice de l'appareil sur notre site [www.scs-sentinel.com](http://www.scs-sentinel.com)

« Par la présente, la société SCS Sentinel déclare que l'appareil PRO 401 TOP CTR 50 est conforme à la directive RTTE 1999/5/CE. Vous trouverez la déclaration de conformité CE complète sur le site [www.scs-sentinel.com](http://www.scs-sentinel.com) »

### Besoin d'assistance ?







Placez-vous devant votre installation et contactez-nous de 9H à 12H00 et de 14H à 18H

Du Lundi au Samedi au 0892 350 185 (0,34 € TTC la minute)







Retrouvez nous sur [www.scs-sentinel.com](http://www.scs-sentinel.com)





-  **ORION 3208 DGK Kit portier audio 4 fils-Clés de proximité**
-  **ORION 3208 DGK Audio-Türsprechanlage – 4-Draht - Medaillons**
-  **ORION 3208 DGK 4-wires audio door entry kit + keys**
-  **ORION 3208 DGK Equipo de portero sonoro de 4 cables + claves**
-  **ORION 3208 DGK Kit videocitofono audio 4 fili + chiavi**
-  **ORION 3208 DGK Zintegrowany zestaw domofonowy 4 przewody + pilotów**



-  **Manuel d'installation et d'utilisation**
-  **Montage- und Bedienungsanleitung**
-  **Installation and user manual**
-  **Manual de instalación y uso**
-  **Manuale di installazione e d'uso**
-  **Instrukcja montażu i użytkowania**



## SOMMAIRE

1. Caractéristiques du produit
2. Description des éléments
3. Fixation et connexion des éléments
4. Utilisation des éléments
5. Avertissements à respecter

## CARACTÉRISTIQUES DU PRODUIT

Le kit audio 4 fils extrêmement facile à installer et à utiliser vous permet de communiquer avec vos visiteurs. De plus les 5 clés de proximité vous permettent d'activer la serrure ou la gâche électrique en passant celles-ci devant le porte étiquette.

### LA PLATINE DE RUE

- Platine de rue avec pose encastrée.
- Façade aluminum.
- Contrôle d'une gâche ou serrure électrique 12V 15W maximum.

### LE POSTE INTÉRIEUR

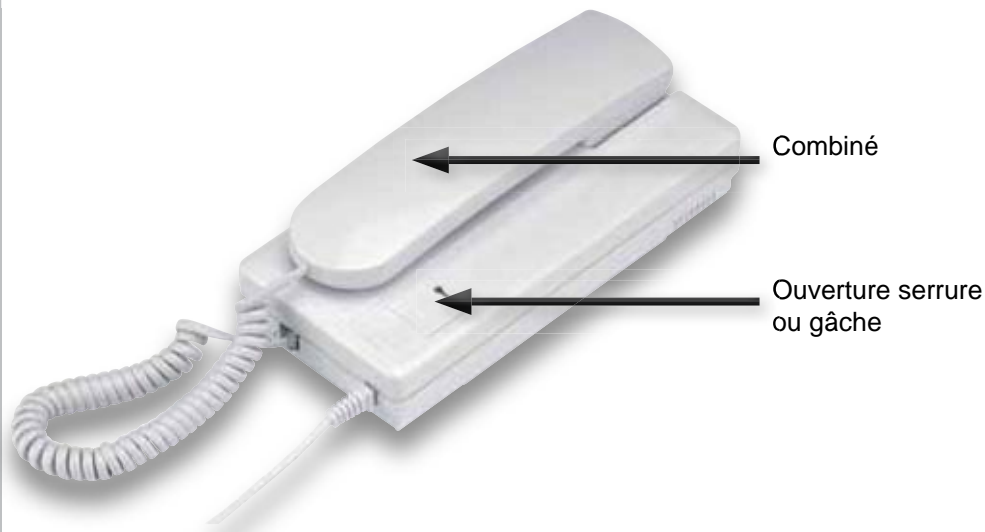
- Equipé d'un bouton pour l'ouverture d'une gâche ou serrure électrique.
- Câblage de 0 à 30 mètres : par câble 0.75 mm<sup>2</sup>.
- Câblage de 30 à 50 mètres : par câble 1 mm<sup>2</sup>.
- Distance maximum de câblage : 50 mètres.



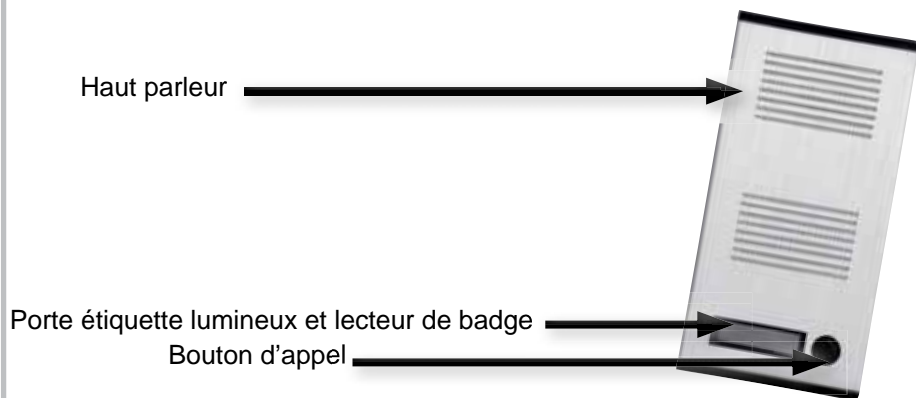
## DESCRIPTION DES ÉLÉMENTS

# 2

### LE POSTE INTERIEUR



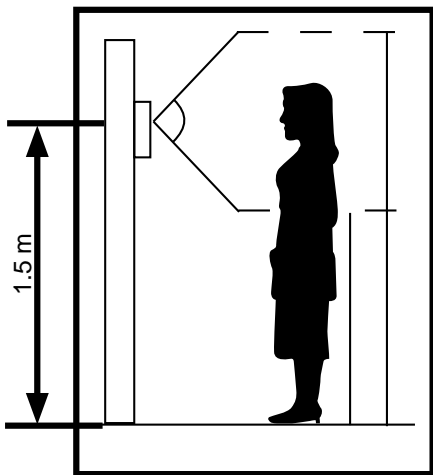
### LA PLATINE DE RUE





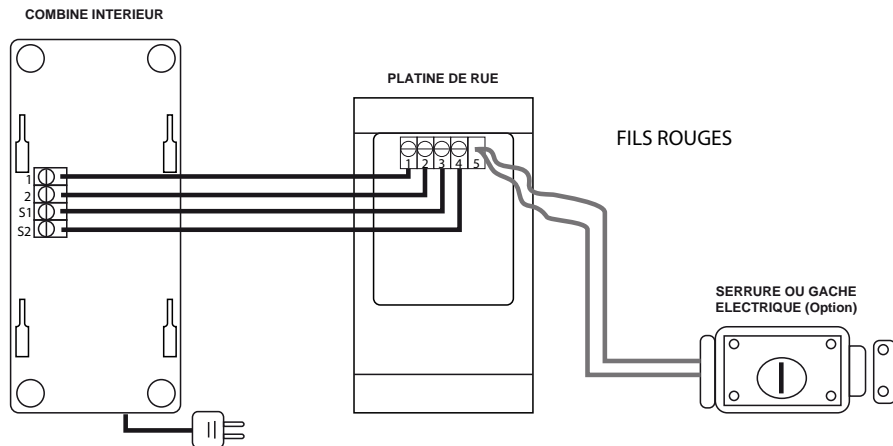
### FIXATION ET CONNEXION DES ÉLÉMENTS

- Fixer la platine de rue à 1.5 mètre de hauteur sur un mur plat. Ne pas installer la platine de rue à un endroit directement en contact avec la pluie ou le soleil.
- Ôter la vis du bas de la platine de rue, soulever légèrement la plaque de fixation arrière pour fixer celle-ci au mur.
- Connecter les fils.
- Après installation et test, placer un joint silicone transparent sur le haut et les côtés de la platine de rue (pas sur le bas) pour éviter tout risque d'infiltration.
- Fixer le poste intérieur à 1.5 mètre de hauteur sur un mur plat. Fixer d'abord le support plastique arrière, connecter vos fils et venir enficher le combiné sur son support.



### SECTION DES FILS:

platine de rue - poste intérieur	platine de rue - gâche ou serrure
De 0 à 30 mètres : utilisation de câble 0.75 mm <sup>2</sup> De 30 à 50 mètres : utilisation de câble 1 mm <sup>2</sup>	utilisation de câble 1 mm <sup>2</sup>





### UTILISATION DES ÉLÉMENTS

- 1- Pressez le bouton de la platine de rue, la sonnerie se déclenche.
- 2- Décrochez le combiné intérieur pour dialoguer.
- 3- Raccrochez le combiné ou déclenchez la gâche/serrure électrique pour mettre fin à la communication.

#### CLES DE PROXIMITES

Passez une de vos clés devant la porte étiquette, vous entendez un bip et la serrure ou gâche électrique se déclenche pendant environ 2 secondes.

Si vous entendez un bip suivi de trois bips rapides c'est que votre clé n'est pas reconnue par le kit audio, il faut donc la programmer.

Pour ajouter une clé :

- . Passez la clé «PROG» devant la porte étiquette, vous entendez un bip sonore.
- . Passez la clé que vous souhaitez programmer, vous entendez deux bips.
- . Puis pour finir, repassez la clé «PROG» devant la porte étiquette, vous entendez à nouveau deux bips sonores.

Pour effacer une clé :

- . Passez la clé «ANNUL» devant la porte étiquette, vous entendez un bip sonore.
- . Passez la clé que vous souhaitez effacer, vous entendez deux bips.
- . Puis pour finir, repassez la clé «ANNUL» devant la porte étiquette, vous entendez à nouveau deux bips sonores.

Pour effacer toutes les clés (en cas de perte par exemple) :

- . Passez la clé «ANNUL» devant la porte étiquette puis passez aussitôt la clé «PROG» devant la porte étiquette. Patientez 5 secondes et toutes vos clés sont effacées.



### AVERTISSEMENTS À RESPECTER

- Effectuez tous les branchements entre les éléments avant d'alimenter le kit
- Laissez minimum 25 cm entre le combiné intérieur et toute autre installation.
- Ne jamais couvrir le combiné.
- Ne jamais exposer la platine extérieure au feu.
- Ne jamais exposer les éléments à la vapeur ou à une source d'humidité importante.
- Système utilisable sous tous climats.
- Bien poser les éléments sur des supports verticaux, lisses et en respectant les explications de la notice notamment concernant le joint d'étanchéité de la platine de rue sous peine de perte de garantie.
- Un appui prolongé sur le bouton d'ouverture de la serrure électrique peut endommager celle-ci.
- Le combiné intérieur ne doit pas être installé près d'une télévision, à un endroit où l'humidité ou la température ambiante est trop importante.
- Ne pas ouvrir le combiné ni la caméra. Cette action entraînerait la perte automatique de toute garantie sur le produit.
- Ne pas choquer les éléments, leur électronique est fragile.