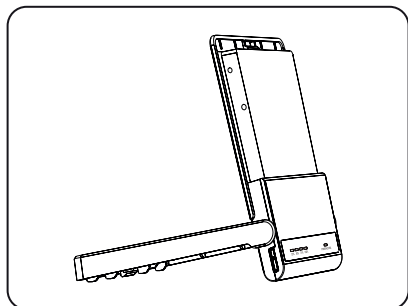


Storeva Dock'n Go

Manuel d'utilisation



Pour plus d'informations, visitez notre site www.storeva.com

Caractéristiques techniques

- Accueil de disques durs ou SSD SATA 2.5" 9,5 mm
- Connectique USB 3.0 (compatible USB 2.0/1.1)
- Format compact et solution rapide pour changer de disque
- LED d'activité
- Design 2 en 1 : boîtier externe ou dock disque dur
- Compatible Mac et PC
- Plug and Play
- Dimensions : 134 x 85 x 14,3 mm
- Poids (sans disque) : 65 g

Configuration requise

PC

- Windows XP, Windows Vista, Windows 7 ou ultérieur
- Ordinateur avec port USB 3.0 ou USB 2.0

MAC

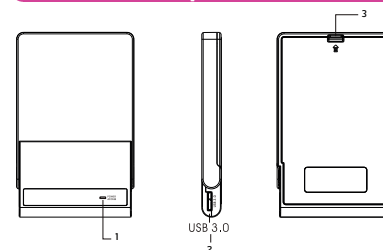
- Mac OS X 10.5, 10.6 ou ultérieur
- Ordinateur avec port USB 3.0 ou USB 2.0

Contenu du colis

- 1 • Storeva Dock'n Go
- 2 • Câble USB 3.0
- 3 • Manuel d'utilisation



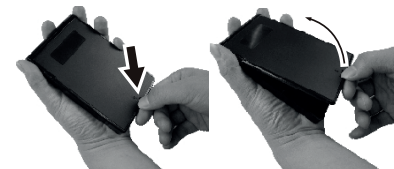
Schéma technique



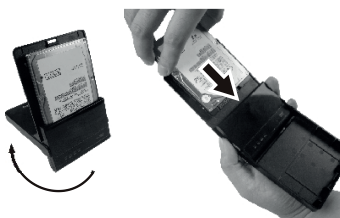
- (1) LED de fonctionnement (2) Port USB 3.0
(3) Bouton de verrouillage

Installation disque dur

- (1) Appuyer sur le bouton de verrouillage avec votre angle et soulever le capot arrière.



- (2) Insérer le disque dur ou SSD dans le Dock'n Go, puis orienter le capot vers l'arrière.



Paramétrage système

Si vous avez installé un disque interne vous-même, il est nécessaire de créer une partition sur le disque et de le formater pour qu'il soit reconnu par votre ordinateur.

- Allumez votre ordinateur et démarrez le système d'exploitation.
- Connectez le Dock'n Go à l'ordinateur.
- Le système va détecter automatiquement votre disque et vous pourrez ainsi y accéder par l'explorateur Windows ou sur votre bureau pour les utilisateurs Mac.
- Il est nécessaire de formater le disque via l'onglet approprié (clic droit puis Formater) sous Windows ou par l'Utilitaire de disque sous Mac OS.
Attention, le formatage du disque efface l'ensemble des données !
- Pour déconnecter proprement le disque de l'ordinateur et éviter des pertes de données, assurez-vous de toujours éjecter le disque dur externe avant de l'éteindre.



www.storeva.com

© 2011, JV2R, tous droits réservés. Le nom et le logo Storeva sont la propriété de JV2R SAS. Les autres produits, marques et logos cités appartiennent à leurs propriétaires respectifs. Les spécifications et les images sont données à titre indicatif et peuvent changer sans préavis.

Les schémas intégrés sont donnés à titre d'illustration et ne reprennent pas obligatoirement l'apparence réelle du produit.

JV2R - 9 route d'Eschau - BP 80304 - 67411 Illkirch-Graffenstaden CEDEX

Fabriqué en Chine