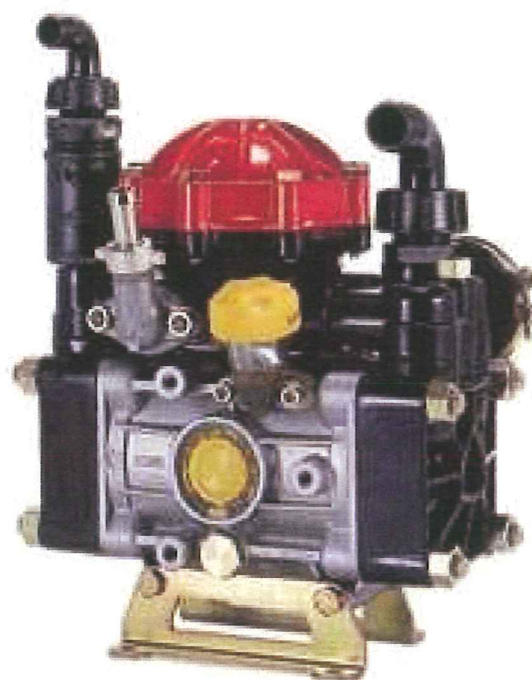
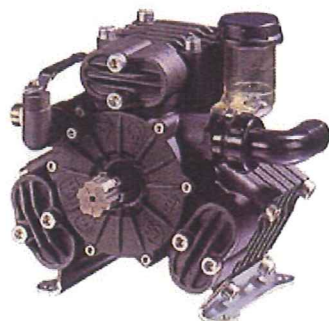


# AR30



≡ **EMPAS** ≡

**EC-déclaration de conformité pour les machines**  
(selon l'annexe II.1.A de la directive de machine EC 2006/42/

**Empas BV Kruisboog 43 3905TE Veenendaal Les Pays-Bas**

Déclare que la machine avec les spécifications suivantes :

La machine désignation	
Le type	
Le numéro de feuilleton	
L'année de construction	

Satisfait aux dispositions de la directive de machine 2006/42/EC

Et que les normes suivantes ont été appliquées:

La directive EMC (2004/108/EC) *(si d'application pour cette machine spécifique)* .....

La directive (2006/95/EC) *(si d'application pour cette machine spécifique)* ...

Et ensuite que (parties de) la norme harmonisée suivante a été appliquée:  
NEN-EN-ISO 12100:2010.....

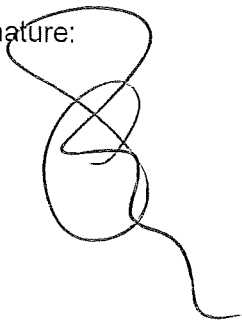
Et aussi que les normes nationales ci-dessous ont été appliquées:

NVVK norme P 169 haut pression nettoyé avec le liquide (uniquement pour P> 100 bar)  
La norme Vewin werkblad 3.8 .....

Veenendaal, les Pays-Bas, 01-07-2011

**Empas BV**, représenté par: H.G. Doornenbal, director

La signature:



## MANUEL

# APPAREIL DE PULVÉRISATION EMPAS POUR LA PROTECTION DES CULTURES

Données figurant sur la plaque signalétique

	Mach.n° : .....
	Type : .....
	Max. : ..... bars
	Q : ..... L / min
	N. pompe: ..... 1 / min
Année fabr. : .....	Poids : ..... kg

**CONTENU**

1	DESCRIPTION.....	1
1.1	Généralités.....	1
1.2	Manuels pour options d'entraînement.....	2
2	APPLICATION.....	2
3	FONCTIONNEMENT.....	2
3.1	Généralités.....	2
3.2	La préparation du liquide à pulvériser.....	2
3.3	La nébulisation du liquide ou de l'eau à pulvériser.....	2
4	CONSIGNES DE SÉCURITÉ.....	3
4.1	Généralités.....	3
4.2	Produits chimiques.....	3
4.3	En fonctionnement.....	3
4.3.1	Dispositions générales.....	3
4.3.2	Protection relative aux produits chimiques.....	4
4.3.3	Changement de type de produits chimiques.....	5
4.3.4	Remplissage du réservoir.....	6
4.3.5	Electricité.....	6
4.4	Sécurité routière.....	6
5	MANIEMENT.....	6
5.1	Généralités.....	6
5.2	Remplissage du réservoir principal.....	7
5.3	Ajout et mélange de produits chimiques.....	7
5.4	Réservoir d'eau propre (en option).....	9
5.5	Rampe de pulvérisation (en option).....	9
5.6	Démarrage des opérations de pulvérisation.....	11
5.7	Arrêt des opérations de pulvérisation.....	11
5.8	Rangement et remisage de l'appareil.....	11
5.9	Utilisation en période de gel.....	12
6	ENTRETIEN.....	13
6.1	Généralités.....	13
6.2	Electricité.....	13
6.3	Pièces hydrauliques, flexible à haute pression, etc.....	13
6.4	Pompe et robinets.....	13
6.5	Circuit de pompage de liquide (eau).....	14
7	Exécution avec moteur à essence Honda (fig. 7).....	14
8	PANNES.....	15

## 1 DESCRIPTION

### 1.1 Généralités

L'appareil de pulvérisation **EMPAS** pour la protection de cultures se compose généralement des éléments suivants :

Un chariot mobile (ou stationnaire) et manœuvrable sur lequel se trouvent :

- Un réservoir pour le liquide (60 –1500 litres), en polyéthylène. Ce matériau résiste aux produits chimiques utilisés.
- Une pompe à haute pression entraînée par un moteur électrique, un moteur à essence ou un tracteur.
- Différents robinets et touches de commande et de réglage.

Les options suivantes peuvent être fournies / montées :

- Un dévidoir à entraînement électrique avec flexible à haute pression
- Un pistolet
- Un support de nébulisation
- Une rampe de projection
- Un injecteur agitateur
- Une jauge
- Une 4<sup>e</sup> roue
- Un cordon d'alimentation
- Un réservoir d'eau propre
- Une installation de rinçage pour le rinçage d'emballages ayant contenu des produits chimiques

La figure 1 représente un appareil de pulvérisation **EMPAS**.

fig. 1



## **1.2 Manuels pour options d'entraînement**

La version à moteur à essence et la version à arbre primaire reliée au dispositif de levage d'un tracteur sont accompagnées d'un manuel dédié (manuel moteur à combustion et manuel d'entraînement par tracteur).

## **2 APPLICATION**

L'appareil de pulvérisation **EMPAS** pour la protection de cultures est destiné à la pulvérisation de cultures au moyen de désinfectants, de produits phytopharmaceutiques ou d'aliments (également désignés par le terme générique de « produits chimiques »).

La procédure consiste à dissoudre ces produits dans de l'eau et à les pulvériser ou nébuliser au-dessus des cultures à une pression relativement élevée.

L'unité de pulvérisation se destine plus particulièrement aux secteurs de l'agriculture et de l'horticulture en serre. Elle convient donc à une utilisation tant extérieure qu'intérieure.

L'appareil de pulvérisation ne peut être utilisé à d'autres fins.

Il est recommandé d'utiliser l'appareil et tous les accessoires dans un environnement à l'abri du gel.

## **3 FONCTIONNEMENT**

### **3.1 Généralités**

Le pistolet du réservoir est avant tout destiné à la pulvérisation ou nébulisation de liquide de pulvérisation préparé à partir de produits chimiques. Il permet également de pulvériser ou de nébuliser de l'eau propre. Dans ce cas, l'eau peut être aspirée d'une source externe par la pompe.

### **3.2 La préparation du liquide à pulvériser**

Avant de pouvoir être pulvérisé, le liquide doit être préparé.

A cet effet, le réservoir doit d'abord être rempli d'eau par l'ouverture de remplissage du réservoir.

Ensuite, la quantité requise de produits chimiques est ajoutée par la même ouverture.

Les produits chimiques sont mélangés dans le réservoir afin de former un liquide de pulvérisation homogène.

### **3.3 La nébulisation du liquide ou de l'eau à pulvériser**

Après amorçage de la pompe à haute pression (voir fig. 2,3), le liquide est aspiré du réservoir, amené

## Manuel appareil de pulvérisation EMPAS

Protection des cultures

à la pression configurée et pulvérisé ou nébulisé par l'intermédiaire du flexible et du pistolet, de la rampe de projection, etc.

Le support de nébulisation sert à nébuliser de l'eau propre à haute pression (150-250 bars).

## 4 CONSIGNES DE SÉCURITÉ

### 4.1 Généralités

L'appareil **EMPAS** a été conçu dans un souci maximal d'exclusion de tout risque de sécurité pour les utilisateurs.

Divers adhésifs d'instruction et de danger ont été apposés sur l'appareil en complément aux principales mesures de sécurité. Veillez à ce que ces adhésifs soient toujours lisibles et à leur place.

Confiez le maniement de l'appareil exclusivement à des personnes de plus de 18 ans, ayant acquis une connaissance approfondie de ce manuel d'utilisation et familiarisé avec cet appareil. Toutes les consignes et instructions contenues dans ce manuel doivent être strictement observées.

Il importe en outre que tous les utilisateurs aient pris connaissance du contenu de ce manuel.

Veillez à ce que l'appareil ne soit jamais opéré par des personnes fatiguées ou se trouvant sous l'emprise d'alcool ou de drogue.

Tenez compte du fait que la législation locale peut imposer une licence de pulvérisation pour le maniement d'un appareil de pulvérisation à haute pression pour la protection de cultures.

Si une partie de ce manuel n'est pas claire, n'hésitez pas à contacter votre revendeur **EMPAS**. Contactez-le avant l'utilisation de l'unité de pulvérisation.

### 4.2 Produits chimiques

Lors de la pulvérisation ou de la nébulisation de matières toxiques, nocives ou irritantes, il convient de tenir compte des consignes de sécurité applicables à ces matières.

### 4.3 En fonctionnement

#### 4.3.1 Dispositions générales

En tant qu'utilisateur, vous devez être parfaitement familiarisé avec le maniement de la machine. Vous devez en particulier savoir comment arrêter rapidement la machine et la mettre hors pression.

Testez à l'**avance** la pression de la machine avec de l'eau propre, donc avant d'ajouter des produits chimiques et de mettre la machine en service.

Vérifiez toujours que tous les presse-étoupes sont bien serrés avant d'utiliser le pistolet du réservoir.

Ne montez jamais dans le réservoir !!!!

Veillez toujours à la stabilité de l'appareil lorsque celui-ci est en fonctionnement.

La rampe (en option) doit être correctement fixée et soutenue (pour le cas où quelqu'un doit évoluer sous la rampe).

N'orientez **jamais** le jet à haute pression vers des personnes ou des animaux.

Évitez autant que possible que des personnes et/ou des animaux se trouvent dans la même zone de travail.

Tenez fermement le pistolet, en tenant compte de la puissance de réaction de la tête de projection.

Le levier de commande du pistolet ne peut jamais être coincé ou bloqué pendant son utilisation.

Ne déplacez jamais l'appareil en tirant par le flexible à haute pression (risque de détérioration du flexible et/ou des raccords).

L'appareil ne peut être recouvert lorsque celui-ci est utilisé.

L'appareil ne peut être utilisé dans un espace exigü sans ventilation suffisante.

N'utilisez pas l'appareil à l'extérieur quand il pleut ou en cas d'orage.

**N'aspirez jamais de liquides contenant des solvants, p.ex. des diluants, de l'essence, de l'huile ou de l'acide, ni de l'eau non filtrée. Les joints utilisés dans l'appareil ne résistent pas à ces solvants. Le nuage de pulvérisation est très inflammable, explosible et toxique !**

**Ne laissez jamais tourner la pompe sans liquide pendant plus d'une minute.**

Ne laissez pas tourner la pompe à vide pendant plus de 10 minutes (l'eau sert à refroidir la pompe). Si la température de l'eau est supérieure à 50°, laissez d'abord refroidir avant d'ajouter de l'eau froide. Une variation importante de la température est néfaste pour les pistons (risque de fissuration). Ceux-ci peuvent se rompre lorsque le robinet de remplissage et le robinet principal sont fermés ou que le robinet de remplissage est fermé et le robinet principal ouvert (lorsqu'une petite quantité de liquide se trouve dans le réservoir). Dans ce cas, la température du liquide circulant dans la pompe augmente rapidement et détériore les joints de la pompe. Lorsqu'un **moteur à essence** est utilisé pour l'entraînement :

Veillez à ce que le réservoir à carburant contienne suffisamment de carburant pour pouvoir finaliser les travaux de pulvérisation prévus.

N'aspirez jamais de l'eau directement d'un réservoir d'eau potable.

N'intervenez jamais sur une machine en fonctionnement (entretien ou réparation).

### 4.3.2 Protection relative aux produits chimiques

Les produits phytopharmaceutiques, les désinfectants et les aliments sont des produits chimiques. Seules les cultures doivent entrer en contact avec ces produits.



## Manuel appareil de pulvérisation EMPAS

## Protection des cultures

Manipulez-les toujours avec prudence. Évitez autant que possible tout contact direct, car ces produits peuvent nuire à la santé.

Les vêtements protecteurs ont pour but d'éviter tout contact direct avec les produits chimiques.

Des exemples de vêtements protecteurs sont les suivants :

- Gants
- Bottes
- Casque
- Masque de sécurité
- Lunettes de sécurité
- Un bleu de travail résistant aux produits chimiques

Les vêtements protecteurs doivent être portés pendant la préparation du liquide à pulvériser, pendant la pulvérisation et pendant le nettoyage de l'appareil.

Les vêtements protecteurs sont particulièrement utiles pour se protéger contre les éclaboussures de produit de pulvérisation pendant la pulvérisation et pour éviter des troubles respiratoires.

Observez toujours les consignes d'utilisation du fabricant ou du fournisseur des produits chimiques en question. Ces consignes portent tant sur le port de vêtements protecteurs que sur la manipulation des produits chimiques.

Il est recommandé d'avoir toujours de l'eau propre à disposition (pour rincer les vêtements, etc.), en particulier pendant et après le remplissage du réservoir avec les produits chimiques.

Restez vigilant et surveillez l'opération ; vérifiez en particulier que des enfants et/ou des enfants ne se trouvent pas à proximité de l'appareil et ne puissent entrer en contact avec le produit pulvérisé (nébulisé).

Il est interdit de fumer, manger et de boire pendant la pulvérisation en raison de la présence éventuelle de (particules de) produits chimiques dans l'air, que vous risquez d'inhaler ou d'ingérer.

En cas d'intoxication (éventuelle) par des produits chimiques, rendez-vous directement auprès d'un médecin et/ou appelez une ambulance.

Nettoyez toujours soigneusement l'appareil directement après son utilisation.

Rincez avec de l'eau propre les outils qui sont entrés en contact avec le produit pulvérisé.

Après la pulvérisation, vous devez vous laver et vous changer.

### 4.3.3 Changement de type de produits chimiques

L'appareil de pulvérisation (réservoir, flexible et pompe, etc.) doit toujours être nettoyé **dans son ensemble** (tant à l'extérieur qu'à l'intérieur) avant que vous ne puissiez passer à un autre produit phytopharmaceutique, désinfectant ou aliment.

### 4.3.4 Remplissage du réservoir

Le réservoir ne peut être rempli qu'à partir d'un système d'eau potable, en concordance avec les directives de la VEWIN.

La pompe ne peut en aucun cas être raccordée **directement** à un système d'eau potable public (risque de contamination de ce système).

### 4.3.5 Electricité

Pour éviter le risque de décharge électrique :

N'orientez pas le jet vers l'appareil, vers un appareil électrique ou vers des pièces sous tension.

- Ne tenez jamais une fiche avec des mains mouillées.
- Utilisez des chaussures équipées de semelles en caoutchouc lorsque vous utilisez l'appareil.
- Évitez toute détérioration du cordon d'alimentation.
- Évitez toute mauvaise réparation.
- Ne tirez jamais le cordon d'alimentation pour éteindre l'appareil.
- Si vous utilisez une rallonge, veillez à ce que le diamètre soit suffisant par rapport à la longueur et à la puissance utilisée ; tenez compte du fait que la rallonge peut ne pas être entièrement déroulée.

## 4.4 Sécurité routière

Si vous utilisez le chariot sur la voie publique, les réglementations routières locales doivent être observées. Ces réglementations portent plus particulièrement sur l'éclairage, lorsque le chariot doit circuler au crépuscule ou dans l'obscurité.

## 5 MANIEMENT

### 5.1 Généralités

Vérifiez le niveau de l'huile de la pompe et faites éventuellement l'appoint (pompes SPECK huile SAE 90, pompes Inter/Bertolini/Udor 15w/40).

Vérifiez la réserve de carburant (dans le cas d'un moteur à essence, voir le manuel du moteur à essence).

Raccordez le flexible à haute pression à l'appareil de pulvérisation / nébulisation et à la sortie de haute pression de la pompe.

Vérifiez que les presse-étoupes sont bien serrés (voir également les consignes de sécurité).

**Ne laissez pas fonctionner la pompe à vide (aspiration d'air). Si la température de l'eau est supérieure à 50°, laissez d'abord refroidir avant d'ajouter de l'eau froide.**

Une variation importante de la température est néfaste pour les pistons (risque de fissuration).

Contrôlez régulièrement si votre appareil de pulvérisation / nébulisation est encore en état optimal.

## **5.2 Remplissage du réservoir principal**

Le réservoir se remplit d'eau à l'aide du flexible de remplissage et/ou de la pompe aspirante.

Utilisez de l'eau aussi propre que possible.

Le remplissage se fait par l'ouverture (munie d'un couvercle) qui se trouve au milieu de la face supérieure du réservoir ou à l'aide d'un tuyau de remplissage (si cette option est présente).

N'amorcez la pompe que lorsque le flexible de remplissage est placé dans la source d'eau (la partie allant de la source à la pompe) **et** lorsque celui-ci est placé dans le réservoir (la partie depuis la pompe vers le réservoir).

## **5.3 Ajout et mélange de produits chimiques**

Le réservoir doit être rempli **d'au moins 1/10e** d'eau avant que les produits chimiques ne puissent être ajoutés.

Les consignes du fabricant doivent toujours être observées.

Continuez à remplir le réservoir après ajout des produits chimiques.

Les produits chimiques doivent être correctement mélangés avec l'eau.

A cet effet, la pompe doit faire circuler le liquide pendant au moins 15 minutes (recirculation).

Pour que le mélange s'opère, il suffit généralement de fermer le robinet principal pendant cette durée, de façon à ce que le liquide soit automatiquement repompé dans le réservoir.

Lorsqu'un **mélangeur** (en option) est présent, le robinet de remplissage séparé du mélangeur doit être ouvert.

La photo des fig. 2, 3 montre les positions ouverte et fermée des robinets.

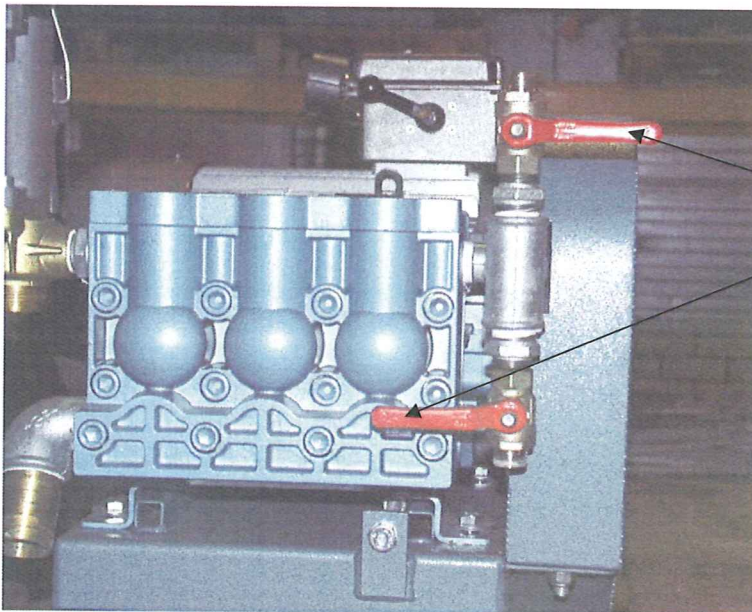


robinet de reversement vers réservoir (point mort) « fermé »

robinet vers mélangeur en position « fermée »

robinet principal vers mélangeur en position « fermée »

fig. 2



robinet vers mélangeur en position « fermée »

robinet principal de l'installation de pulvérisation en position « fermée »

fig. 3

Rincez plusieurs fois de suite les emballages utilisés de façon à ce qu'ils soient suffisamment propres pour pouvoir être jetés en tant que déchets ordinaires.

Utilisez à cet effet l'installation de rinçage des emballages, si cette option est présente.

Lorsque le réservoir est plein, désamorçez la pompe, retirez et rangez le flexible de remplissage et replacez le couvercle du réservoir.

Évitez que le réservoir ne déborde (risque de pollution de l'environnement).

## 5.4 Réservoir d'eau propre (en option)

Un réservoir d'eau propre peut être placé en option (fig. 4). La contenance de ce réservoir est de 16 litres. Il ne peut contenir que de l'eau propre.

L'eau de ce réservoir est destinée au lavage des mains, au nettoyage des outils et à d'autres petites opérations nécessitant de l'eau propre (ce n'est **pas** de l'eau potable).



réservoir d'eau propre

fig. 4

## 5.5 Rampe de pulvérisation (en option)

Une « rampe de pulvérisation » (fig. 5) peut être utilisée 5).

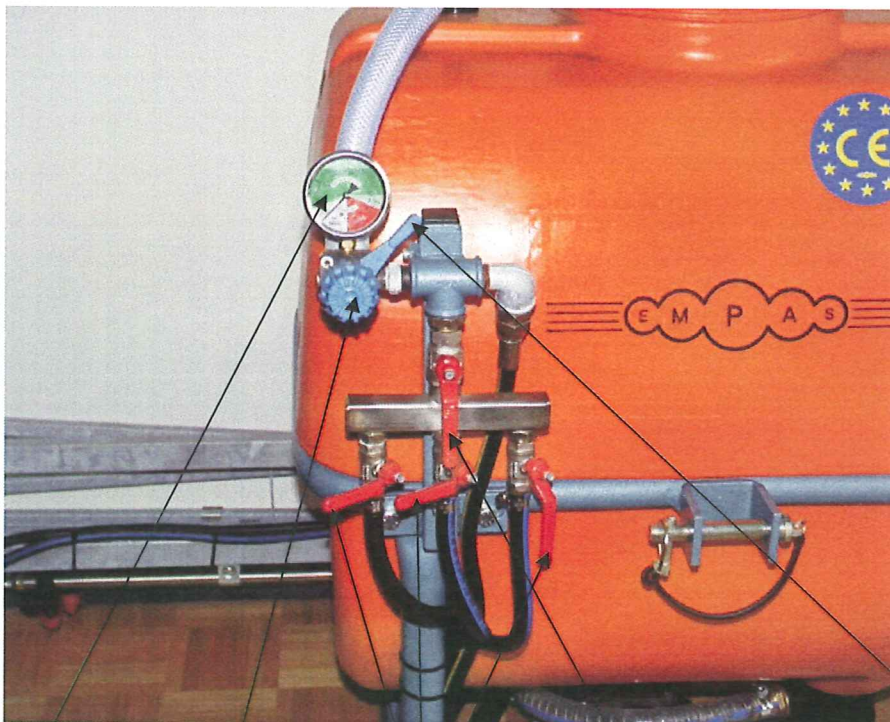
Le liquide à pulvériser est amené par le robinet principal ainsi que par 3 robinets de distribution (voir fig. 6)

**Manuel appareil de pulvérisation EMPAS**

Protection des cultures



fig. 5



manomètre

régulateur de  
pression

robinets de  
distribution

robinet principal (prise)

levier de point mort

fig. 6

## 5.6 Démarrage des opérations de pulvérisation

Veillez à ce que le stock de liquide à pulvériser soit suffisant pour finaliser les opérations de pulvérisation prévues.

Placez l'appareil à un endroit stable et adapté.

### En cas d'un entraînement par tracteur :

Raccordez l'appareil en observant les consignes habituelles du tracteur :

Effectuez un couplage à trois points et verrouillez avec les pivots de sellette.

Prévoyez suffisamment d'espace autour du dispositif de levage de façon à ce que l'unité de pulvérisation puisse également être réglée en hauteur.

Vérifiez si l'axe d'attelage est suffisamment graissé ; graissez au besoin.

Réglez le régime de la prise de force à maximum 540 ou 650 tours/minute (voir la plaque signalétique de la machine / pompe).

Veillez à ce que toutes les consignes de sécurité relatives à un entraînement par tracteur soient bien respectées ; ceci concerne surtout l'entraînement mécanique entre le tracteur et l'unité de pulvérisation (les joints à cardan et l'axe intermédiaire à déplacement axial).

Veillez à ce que rien ne puisse se détacher pendant le transport sous l'effet des vibrations.

Mettez le levier de point mort sur « press », vers la droite (fig. 6).

Vérifiez si le régulateur de pression est bien réglé sur la pression minimale (le bouton de réglage du régulateur de pression doit être tourné entièrement vers la gauche, fig. 6)

Vérifiez si le robinet principal est bien fermé (fig. 2,3).

Démarrez le moteur / allumez l'appareil (option : démarrez l'entraînement du tracteur).

Réglez le régulateur de pression sur la pression de service désirée (tournez le bouton de réglage du régulateur de pression vers la droite et réglez).

## 5.7 Arrêt des opérations de pulvérisation

Pour arrêter la pulvérisation, poussez d'abord le levier de point mort vers la gauche (position « by pass ») ; réglez ensuite le régulateur de pression sur la pression minimale (tournez le bouton de réglage du régulateur de pression entièrement vers la gauche) ; fermez enfin le robinet principal et éteignez la pompe.

## 5.8 Rangement et remisage de l'appareil

Prenez les précautions nécessaires contre les risques de gel :

- Veillez à ce qu'aucun liquide ne subsiste dans la pompe lorsque l'appareil est remisé pendant l'hiver.
- Il est recommandé de toujours ranger l'appareil et tous les accessoires dans un environnement à l'abri du gel.
- Si un remisage à l'abri du gel ne peut être garanti, la pompe doit être débarrassée de tout liquide. A cet effet, ouvrez entièrement l'aspiration et le refoulement de la pompe (avec un réservoir vide) et laissez la pompe fonctionner pendant environ 30 secondes de façon à ce qu'**aucune** trace de liquide ne subsiste dans la caisse d'aspiration et la caisse de refoulement de la pompe.

## 5.9 Utilisation en période de gel

L'appareil ne peut être mis en marche en période de gel **que si vous êtes certain** qu'aucun reste de liquide ne subsiste dans la pompe. Cela signifie que la pompe doit avoir été correctement remisée (voir point **5.8**).

Si la pompe n'a pas été correctement remisée et que celle-ci est mise en marche, la présence de glace peut causer le blocage de la pompe et la rendre **défectueuse** (perte de temps, coûts).



## 6 ENTRETIEN

### 6.1 Généralités

Pour une utilisation sans problème de l'appareil, l'utilisateur doit régulièrement contrôler le bon état des pièces et des raccords. Des opérations d'entretien doivent être effectuées au besoin.

Pendant chaque intervention d'entretien ou de réparation, retirez **toujours** la fiche de la prise ou éteignez le moteur à essence / tracteur.

### 6.2 Electricité

Le contrôle et la réparation (tels que le remplacement de câbles et de fiches usés) de pièces électriques doivent exclusivement être confiés à un réparateur professionnel agréé.

Contrôle du cordon d'alimentation :

- Les cordons d'alimentation usés ou endommagés doivent être immédiatement remplacés par un professionnel agréé.

### 6.3 Pièces hydrauliques, flexible à haute pression, etc.

Le contrôle et la réparation (remplacement) de pièces hydrauliques doivent exclusivement être confiés à un réparateur professionnel agréé.

Contrôle du flexible à haute pression :

- Les flexibles à haute pression usés ou endommagés doivent immédiatement être remplacés.

### 6.4 Pompe et robinets

Contrôle de fuites au niveau de la pompe :

- Si la pompe présente une fuite d'huile et/ou de liquide de plus de 3 gouttes par minute, la réparation doit immédiatement être confiée au fournisseur.

Contrôle de l'huile de la pompe :

- Procédez au contrôle de l'huile de la pompe uniquement lorsque la pompe est immobilisée.
- Vérifiez le niveau d'huile et procédez au besoin à un appoint jusqu'à la marque « MAX ».
- Après les 20 premières heures de fonctionnement, l'huile de la pompe doit être vidangée. La vidange s'effectue ensuite toutes les 150 heures de service.
- L'huile de la pompe doit en tout cas être vidangée au moins deux fois par an, quel que soit le

nombre d'heures de service.

- Si l'huile a une couleur blanche et laiteuse, de l'eau s'est mélangée à l'huile. Vérifiez les manchons et les bagues d'étanchéité ; remplacez-les au besoin et vidangez l'huile.
- L'huile usagée de la pompe doit être récupérée et évacuée conformément aux réglementations environnementales locales.

## 6.5 Circuit de pompage de liquide (eau)

Contrôle du (des) filtre(s) de liquide (d'eau) :

- Pour une amenée d'eau efficace, l'état de propreté des filtres à eau doit être contrôlé régulièrement. Au besoin, ils doivent être nettoyés ou remplacés.

## 7 Exécution avec moteur à essence Honda (fig. 7)



fig. 7

Pour l'entretien, les pannes, etc. de la version à entraînement par moteur à essence : voir le manuel Honda.

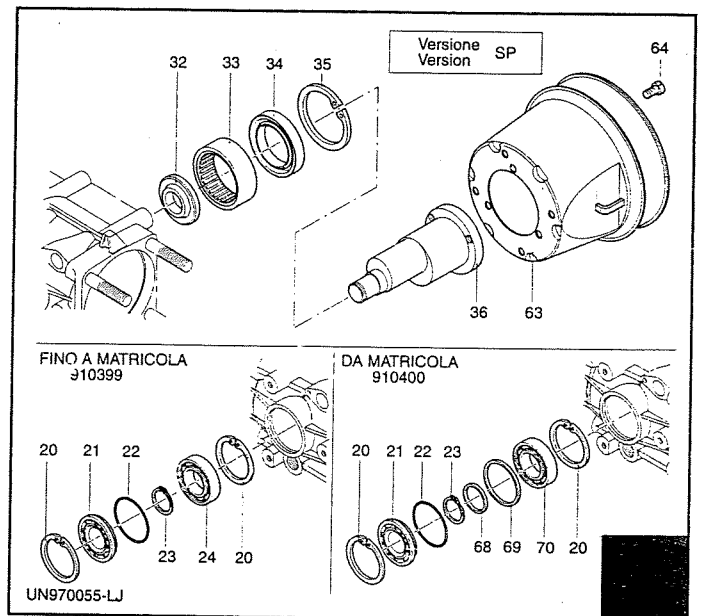
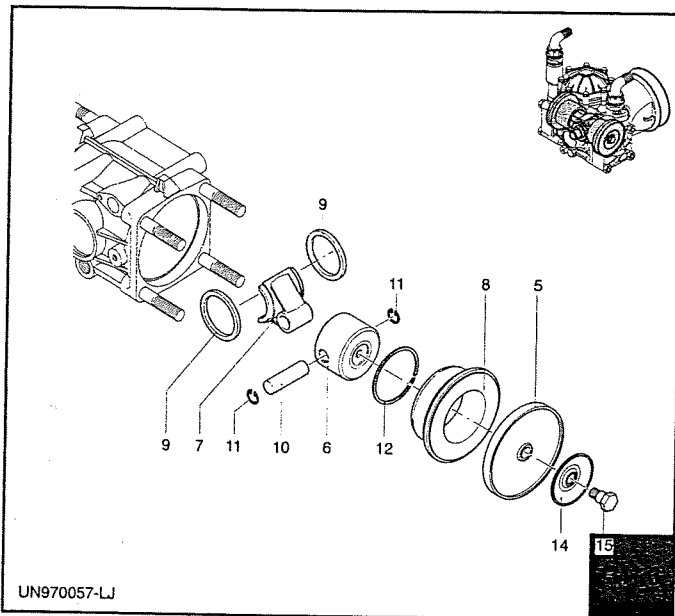
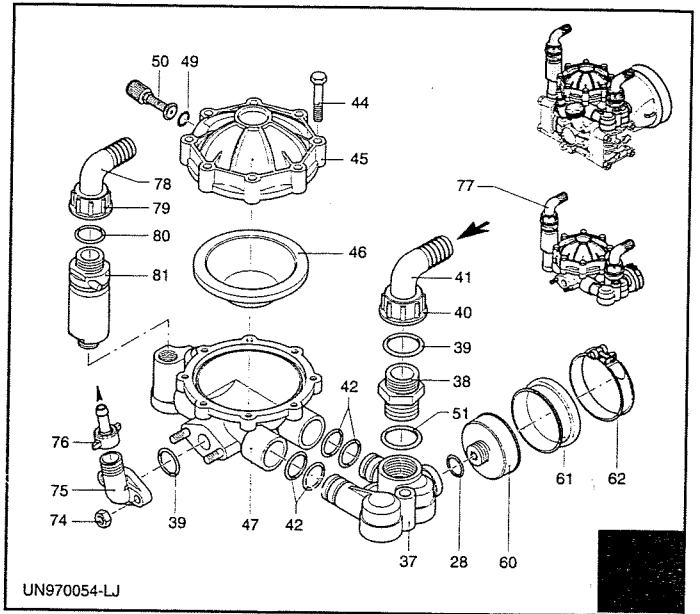
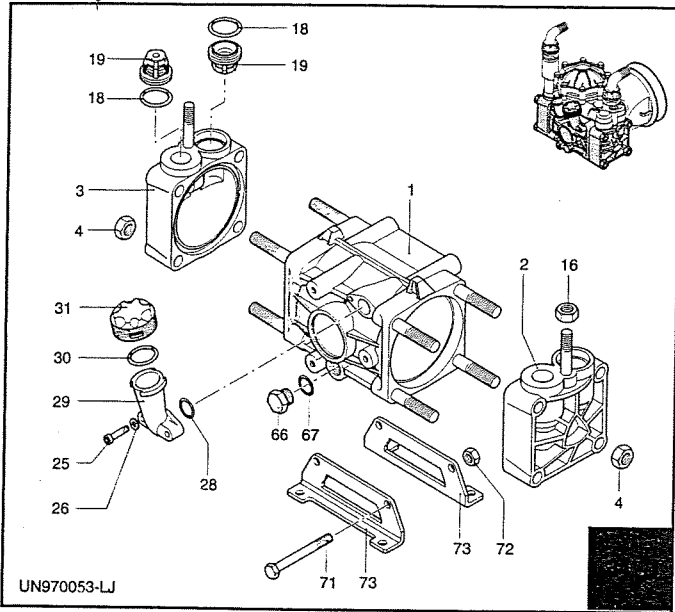
## 8 PANNES

Le tableau ci-dessous reprend les pannes les plus fréquentes, avec leurs causes et les solutions éventuelles.

PANNE	CAUSE	SOLUTION
Pression insuffisante	Pompe insuffisamment purgée	Purger
	La pompe aspire de l'air	Vérifiez s'il y a du liquide dans le réservoir
		Vérifiez le flexible d'alimentation et les raccords
	Alimentation obstruée	Contrôlez les filtres à eau
	Les clapets sont sales ou usés	Vérifiez, nettoyez ou remplacez
Présence d'eau dans l'huile	Les manchons ou pistons fuient	Vérifiez, nettoyez ou remplacez
	La courroie glisse	Vérifiez, tendez ou remplacez
	Le régulateur de pression est usé	Vérifiez et remplacez
	Humidité de l'air élevée	Vérifiez et doublez la fréquence de vidange de l'huile
	Joint de piston usé et bague d'étanchéité usée	Vérifiez et remplacez
La pompe laisse fuir du liquide	Piston / joint usé	Vérifiez et remplacez
	Joints toriques usés du guidage de piston	Vérifiez et remplacez
La pompe laisse fuir de l'huile	Niveau d'huile trop haut	Vérifiez et baissez le niveau
	Bague d'étanchéité usée	Vérifiez et remplacez
Le moteur ne démarre pas	La fiche n'est pas correctement raccordée ou absence de tension	Vérifiez la fiche, le câble et le commutateur
Le moteur réagit mais ne tourne pas	Tension secteur insuffisante	Contrôlez le secteur
	1 fusible fondu	Contrôlez le secteur
	Mauvaise rallonge	Remplacez par une rallonge adaptée
Le moteur s'arrête	La pompe est bloquée ou gelée	Vérifiez en tournant plusieurs fois l'axe de la pompe à la main
	Pas de tension secteur	Vérifiez la tension secteur
	Le moteur s'est arrêté en raison d'une surchauffe	Éteignez l'appareil et laissez refroidir pendant quelques minutes

Pour plus de pannes, voir annexe

# AR 30 SP - AR 30 C/SP



Item Nr.	Code	Name	Quant
1	AR62.9010	Pump body	1
2	AR62.0101	Right head	1
3	AR62.0102	Left head	1
4	AR32.0130	Nut M 12	8
5	AR62.0080	Membrane	2
6	AR62.0120	Piston	2
7	AR62.0140	Connecting rod	2
8	AR62.0110	Sleeve	2
9	AR58.0130	Con rod pin	2
10	AR38.0300	Piston pin	2
11	AR38.0080	Pin ring	4
12	AR16.0230	Piston ring	2
14	AR10.40180	Plate	2
15	AR58.0360	Membrane pin	2
16	AR18.0150	Nut	2
18	AR62.0030	O-ring Ø 25,80x3,53	4
18	AR62.0031	O-ring Ø 25,80x3,53 viton	4
19	AR14.09050	Complete valve	4
20	AR11.1120	Circlip	2
21	AR62.0020	Cover	1
22	AR62.0210	O-ring Ø 40,95x2,62	1
23	AR62.0291	Circlip	1
24	AR62.0191	Bearing	1
25	AR85.0850	Bolt M6x30	2
26	AR55.0331	Washer Ø 6,5	2
28	AR18.0101	O-ring Ø 17,5x2	2
29	AR55.0030	Oil tank	1
30	AR55.0040	O-ring Ø 26,65x2,62	1
31	AR55.0050	Oil tank cap	1
32	AR62.0160	Spacer	1
33	AR55.0060	Roller bushing	1
34	AR62.0130	Seal ring	1

Item Nr.	Code	Name	Quant
35	AR62.0330	Circlip	1
36	AR62.0170	"SP" shaft	1
37	AR62.0150	Suction manifold	1
38	AR55.0340	Nipple 1"-1" G (M)	1
39	AR55.0350	O-ring Ø 23,81x2,62	2
40	AR55.0242	Ring nut 1" G	1
41	AR55.0370	Elbow Ø 25	1
42	AR39.0060	O-ring Ø 20,63x2,62	4
44	AR62.1780	Bolt M 8x40	8
45	AR62.0230	Upper air chamber	1
46	AR55.0190	Semi air chamber	1
47	AR62.9209	Compl. Lower air chamb.	1
49	AR65.0542	Gasket	1
50	AR18.0020	Air valve	1
51	AR39.0290	O-ring Ø 29x3	1
60	AR65.0660	Membrane holder	1
61	AR65.0670	Suction membrane	1
62	AR65.0690	Clamp	1
63	AR15.00350	Cardan protection	1
64	AR82.0670	Bolt M10x16	4
66	AR88.0530	Bearing 3/8" (G)	1
67	AR74.0290	O-ring Ø 14x1,78	1
68	AR62.0390	Spacer	1
69	AR62.0940	Spacer	1
70	AR38.0230	Bearing	1
71	AR38.0210	Bolt M8x75	2
72	AR38.0240	Nut M8	2
73	AR38.0200	Base	2
74	AR39.0270	Nut M8	2
75	AR45.0145	Flange Alu.	1
75	AR45.0145-M	Flange Ms.	1
77	AR15.22	Complete air chamber	1

Pos. Nr.	Code	Description	Q.TY
1	B24.0321.32	Snob	1
2	B24.0325.48	Spring 40 bar	1
2	B24.0316.48	Spring 50 bar	1
3	B24.0312.32	Lever	1
4	B24.0314.53	Guiding Piston	1
5	B85.1148.00	Pin 4 x 30	1
6	B80.3175.00	O-ring 2,62x10,78	1
7	B80.3075.00	O-ring 1,78x25,12	1
8	B86.1935.00	Screw	4

Pos. Nr.	Code	Description	Q.TY
9	B84.3539.00	Washer	4
10	B24.0311.32	Flange	1
11	B24.0313.36	Diaphragm	1
12	B24.0319.51	Valve	1
13	B86.1841.50	Screw	1
14	B24.0324.51	Valve seat	1
15	B80.3059.00	O ring 1,78x11,11	1
16	B24.0323.53	Valve body	1

**DRAWING SPAREPARTS REGULATOR E.86.68.400 en E86.68.500**

