

Sonde radio CE

Sonde crépusculaire pour montage extérieur FADS60-230V avec actionneur

Sonde crépusculaire radio pour montage extérieur avec actionneur, 60x46 mm et 30 mm de profondeur. 1 contact NO, non libre de potentiel 10A/250V AC, lampes à incandescence 2000 Watt. Bidirectionnel et avec fonction répéteur.

Perte en attente seulement 0,7 Watt.

Cette combinaison sonde/actionneur peut par exemple enclencher et déclencher automatiquement l'éclairage de jardin. De plus, il est possible d'éduquer des poussoirs radio, des sondes radio portables, des contacts de porte/fenêtre radio FTK et des détecteurs radio de mouvement FABH63.

Chaque changement d'état, ainsi que la réception de télégrammes de commande centralisée sont confirmés avec un télégramme radio. Ce télégramme radio peut être éduqué dans d'autres actionneurs, dans le logiciel FVS et dans l'affichage universel FUA55. Les valeurs de luminosité ne sont pas envoyées.

En dessous du boîtier il y a un presse-étoupe M12 afin de réaliser un raccordement IP54 du circuit 230V. Raccordement à un bornier 4 pôles pour L, 2xN et le contact de sortie. On doit enlever les deux vis sur la face avant et enlever le couvercle.

A l'intérieur se trouvent deux commutateurs rotatifs pour l'apprentissage d'une sonde et pour activer ou désactiver la fonction répéteur. Lors du fonctionnement normal ces commutateurs servent à régler le seuil 'on en cas d'obscurité' et 'off en cas de clarté'. Le seuil ainsi que l'hystérèse peuvent être réglés jusqu'à 200 Lux.

Si le commutateur supérieur se trouve dans la position ESV, la fonction crépusculaire est désactivée et l'actionneur fonctionne comme télérupteur avec la possibilité de régler une temporisation à la chute.

La LED accompagne l'opération d'apprentissage conformément au manuel d'utilisation et indique, en fonctionnement normal, des séquences de commande par un bref clignotement.

Interrupteur crépusculaire : (sans FBH ou FTK)

Avec le commutateur supérieur on règle le seuil d'enclenchement entre 0 (butée de gauche) et 200 Lux (un peu avant la butée de droite).

Avec le commutateur inférieur on règle le seuil de déclenchement. L'hystérèse est réglable de 10 Lux (butée de gauche) à 200 Lux (butée de droite). Il enclenche 60 secondes après qu'il passe en dessous du seuil d'enclenche-



ment. Il se déclenche 60 secondes après qu'il passe au dessus du seuil de déclenchement. Dans le cas que des poussoirs sont éduqués, l'état de commutation est déterminé par la dernière manipulation du poussoir, et l'appareil revient vers la fonction automatique quand le seuil de commutation est de nouveau atteint.



Lors du fonctionnement avec des détecteurs de mouvement et de luminosité radio FBH comme contact NO, il enclenche quand il y a de l'obscurité et de mouvement. Il déclenche en cas de 'non mouvement' ou de clarté. En cas où il y a plusieurs FBH, il enclenche quand au minimum un FBH détecte un mouvement, et il déclenche quand tous les FBH annoncent 'non mouvement' ou en cas de clarté. Comme contact NF, il enclenche en cas d'obscurité ou de 'non mouvement' et déclenche en cas de mouvement ou de clarté.

Lors du fonctionnement avec des contacts radio de porte/fenêtre FTK comme contact NO, il enclenche quand il y a de l'obscurité et 'fenêtre ouverte'. Il déclenche en cas de 'fenêtre fermée' ou de clarté. En cas où il y a plusieurs FTK, il enclenche quand une fenêtre est ouverte. Il déclenche quand toutes les fenêtres sont fermées ou en cas de clarté. Comme contact NF, il enclenche en cas d'obscurité ou 'fenêtre fermée' et déclenche en cas de 'fenêtre ouverte' ou de clarté.

Fonctions des commutateurs

Apprentissage	commutateur supérieur
3x LRN 5x Repeater	 3x CLR 5x CLRALL

Sonde crépusculaire	commutateur supérieur
Réglage de luminosité	EIN
0lux	 200lux ESV
	commutateur inférieur
	AUS
10lux	 200lux

Fonction ESV	commutateur supérieur
Réglage du temps	EIN
0lux	 200lux ESV
	commutateur inférieur
2min	 120min oo

Éduquer l'actionneur FADS60

Lors de la livraison, la mémoire d'apprentissage est vide. Si vous n'êtes pas certain si quelque chose soit éduquée, vous devez **effacer complètement le contenu de la mémoire**: Endéans les 3 secondes tourner à 5 reprises le commutateur supérieur jusqu'à la butée de droite (tourner dans le sens des aiguilles), puis tourner le dans le sens inverse. La LED s'allume pendant 2 secondes. Toutes les sondes éduquées sont effacées.

Effacer individuellement des sondes:

Endéans les 3 secondes tourner à 3 reprises le commutateur supérieur jusqu'à la butée de droite (tourner dans le sens des aiguilles), puis tourner le dans le sens inverse. La LED clignote à une cadence élevée. Actionner la sonde endéans les 20 secondes. La LED s'éteint.

Éduquer des sondes

- Mettre le commutateur inférieur sur la fonction d'apprentissage voulue:
Butée de gauche = éduquer 'centralisée OFF' et FTK ainsi que FBH comme contact NF;
Ca. au milieu = éduquer 'ON/OFF';
Butée de droite = éduquer 'centralisée ON' et FTK ainsi que FBH comme contact NO;
- Endéans les 3 secondes tourner à 3 reprises le commutateur supérieur jusqu'à la butée de gauche (le sens inverse des aiguilles d'une montre) puis tourner le dans le sens inverse. La LED clignote lentement.
- Actionner la sonde endéans les 20 secondes. La LED s'éteint.

Si on veut éduquer d'autres sondes, on doit de nouveau tourner 3 fois le commutateur supérieur vers la butée de gauche en puis tourner le dans le sens inverse.

La LED clignote de nouveau lentement.

On peut éduquer soit un FBH ou un FTK.

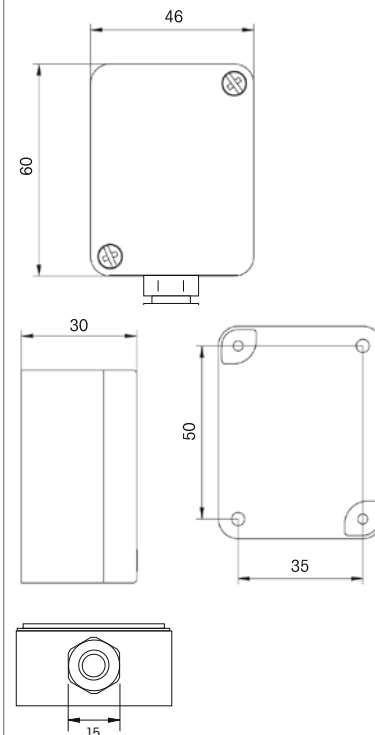
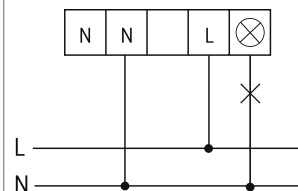
Enclencher ou déclencher la fonction répéteur

Tourner le commutateur supérieur 5 fois vers la butée de gauche (dans le sens inverse des aiguilles d'une montre) puis retourner dans le sens inverse. La LED s'allume pendant 2 respectivement 5 secondes. Puis déconnecter brièvement l'alimentation, le répéteur est activé, respectivement désactivé. Comme indication de l'état la LED s'allume pendant 2 secondes lors du raccordement de la tension d'alimentation = répéteur désactivé (état lors de la fourniture) ou pendant 5 secondes = répéteur activé.

Apprentissage des télégrammes de confirmation de cet actionneur dans d'autres actionneurs :

En connectant la tension d'alimentation lors d'obscurité, 'enclencher' est envoyé. En connectant la tension d'alimentation lors de luminosité, 'déclencher' est envoyé.

Exemple de raccordement



Attention !

Afin d'éviter tout risque d'incendie ou d'électrocution, l'installation de ces appareils peut uniquement être effectué par un personnel qualifié.