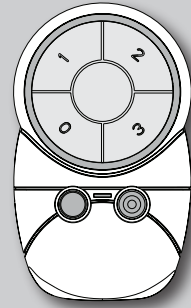


# Hunter®

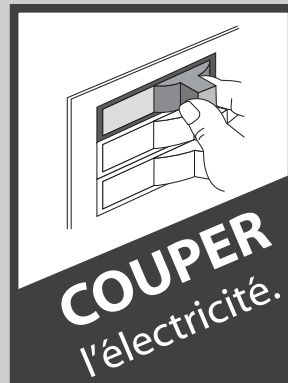


## Télécommande universelle à 3 vitesses pour ventilateur de plafond Modèle 99125

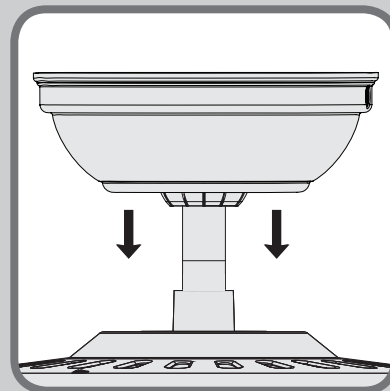
**Si vous installez plusieurs ventilateurs télécommandés sur le même disjoncteur**, vous devrez peut-être suivre des étapes supplémentaires pour éviter les interférences ou un mauvais fonctionnement des télécommandes.

Consultez la page [www.HunterFan.com/FAQs](http://www.HunterFan.com/FAQs) et cliquez sur le lien 'How do I properly install multiple remote-controlled fans?' pour de plus amples informations.

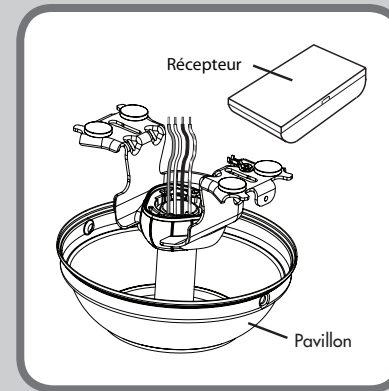
### Installation



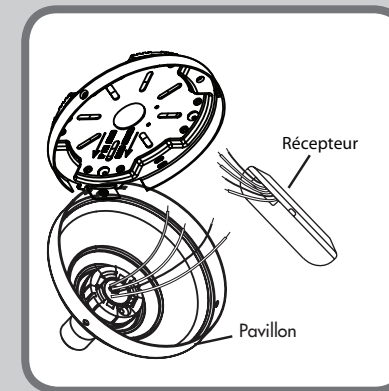
Avant d'installer la télécommande universelle, utilisez les tirettes pour allumer la lumière du ventilateur. Assurez-vous que le courant est bien coupé avant de procéder à l'installation.



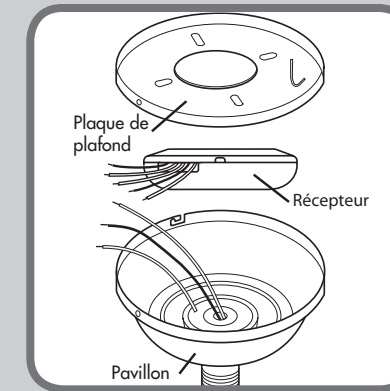
Retirez le pavillon. En cas de doute sur la manière de l'enlever, reportez-vous au manuel d'utilisation du ventilateur. Lorsque le câblage est exposé, nous vous conseillons de noter les branchements existants ou de les prendre en photo comme référence. Retirez les capuchons de connexion qui relient les fils de la boîte de sortie au ventilateur, en laissant les fils de mise à la terre connectés.



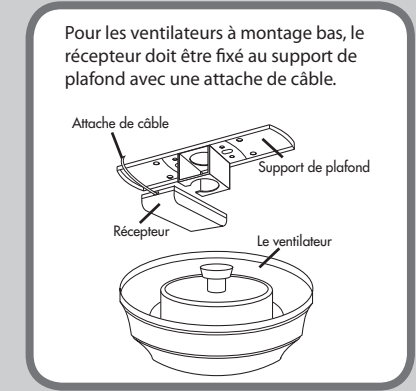
Ou



Ou



Ou

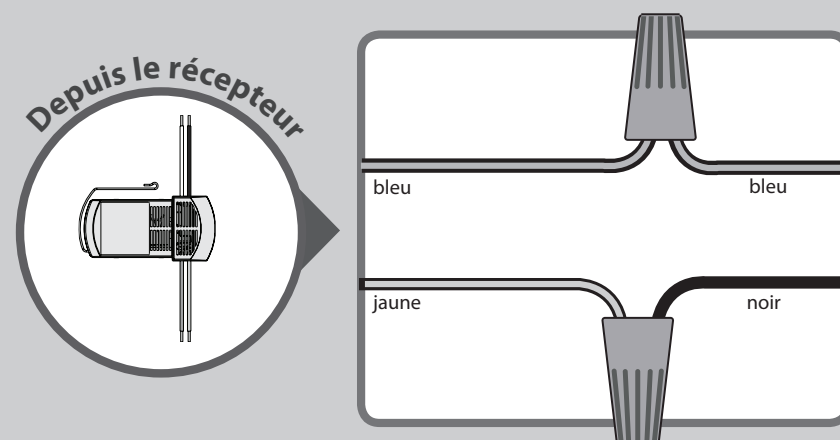


**Choisissez le système de suspension qui se rapproche le plus de celui utilisé par votre ventilateur et installez le récepteur et le câble comme indiqué.**

**Remarque :** certains ventilateurs peuvent disposer de fils de connexion très longs. Pour monter le pavillon plus facilement, coupez le câble en excès pour n'en garder que 20 cm. Dénudez les fils de connexion du ventilateur sur 1,25 cm. Placez le fil en excès dans la boîte électrique au plafond. **Le support et le ventilateur doivent être correctement mis à la terre.**

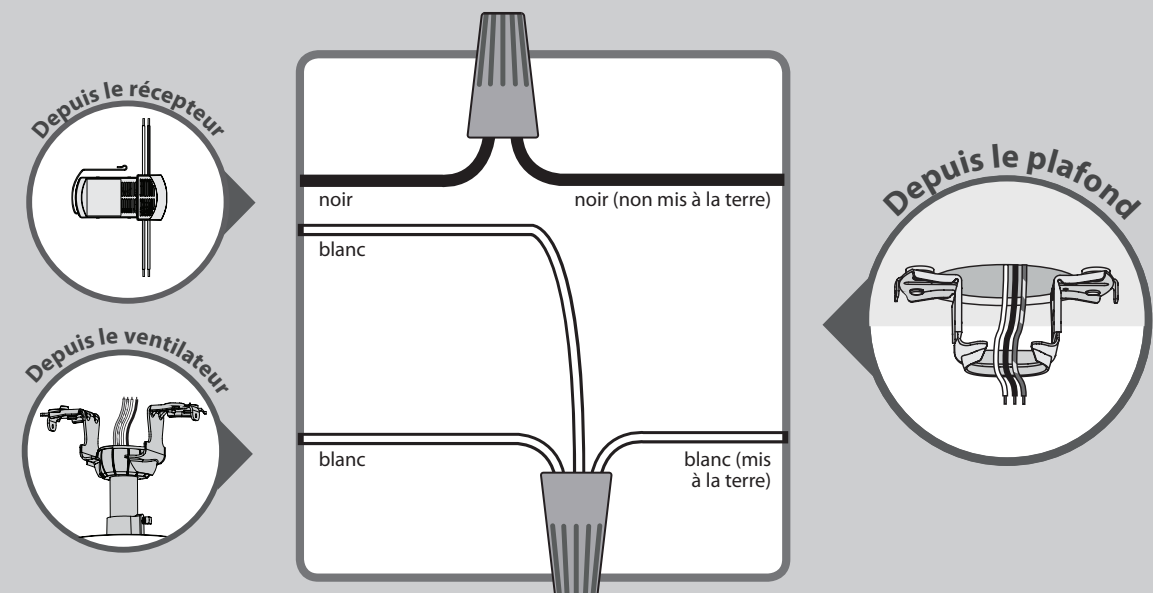
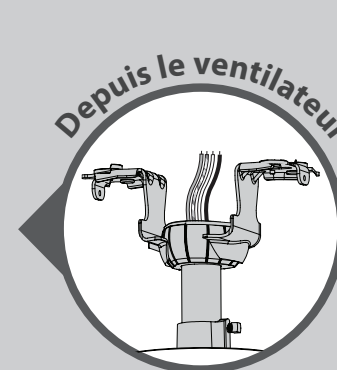
Vous pouvez rencontrer des problèmes d'installation si le ventilateur est fixé sur un plafond oblique. Pour assistance, appelez le 1-866-268-1936.

### Câblage



**CONNECTEZ LES FILS DU RÉCEPTEUR AU VENTILATEUR**- À l'aide des capuchons de connexion de couleur orange, raccordez le fil bleu du récepteur au fil bleu (ou noir rayé de blanc) du ventilateur. Raccordez le fil jaune du récepteur au fil noir du ventilateur.

Si vous n'êtes pas sûr des couleurs de fils ou des connexions, veuillez contacter un électricien qualifié.



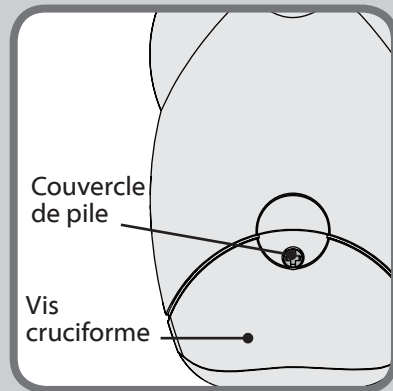
**RACCORDEZ LES FILS DU RÉCEPTEUR ET DU VENTILATEUR AUX FILS DE LA BOÎTE DE SORTIE** - À l'aide des capuchons de connexion de couleur orange, raccordez le fil noir (non mis à la terre) du plafond au fil noir du récepteur. Raccordez le fil blanc (mis à la terre) du plafond au fil blanc du récepteur et au fil blanc du ventilateur.

**UNE FOIS QUE TOUS LES FILS SONT BRANCHÉS** et fixés aux capuchons de connexion, réinstallez le pavillon.

Pour éviter une secousse électrique possible, avant d'installer ou de faire l'entretien du ventilateur, couper le courant aux disjoncteurs de la boîte de sortie et du commutateur mural associé. Si l'on ne peut pas verrouiller les disjoncteurs en position fermée, attacher un dispositif de mise en garde visible, comme une étiquette, au panneau électrique.

Tournez les jonctions de fils vers le haut et poussez-les soigneusement à travers la plaque de suspension dans la boîte de raccordement. Séparez les fils, les fils mis à la terre d'un côté de la boîte de raccordement et les fils non mis à la terre de l'autre côté.

## Entretien



**Installation ou remplacement de la pile**  
Pour accéder au compartiment de la pile, retirez la petite vis cruciforme qui fixe le couvercle à l'assemblage de l'émetteur. Si nécessaire, remplacez-la par une pile CR2032. La pile doit être installée avec son côté positif (+) vers le haut.

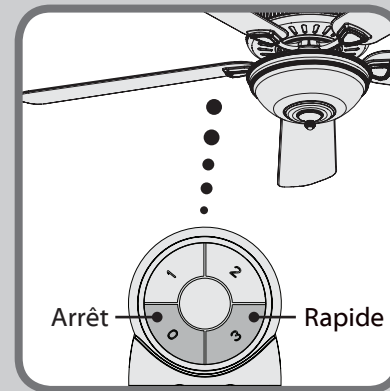


**RETABLIR l'électricité.**

### ⚠ IMPORTANT!

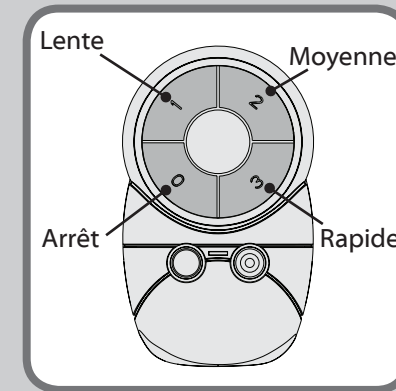
Tirez sur la chaîne de la vitesse du ventilateur jusqu'à ce que le ventilateur est sur la plus haute vitesse.

## Couplage



**Remarque :** la télécommande doit être couplée pour que le ventilateur fonctionne. **Dans les 3 minutes** qui suivent le rétablissement du courant du ventilateur, appuyez simultanément sur les boutons ARRÊT et RAPIDE du ventilateur pendant au moins 4 secondes. Le ventilateur se met en marche sur basse vitesse, indiquant la réussite de la synchronisation. Si ce n'est pas le cas, éteignez le ventilateur, attendez une minute et recommencez. Si vous utilisez l'émetteur avec plusieurs ventilateurs, répétez ce processus pour chaque ventilateur.

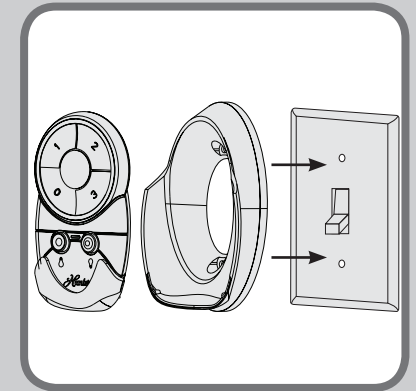
## Fonctionnement



Le bouton d'arrêt du ventilateur permet uniquement d'éteindre le ventilateur. Pour allumer le ventilateur, appuyez sur l'une des touches de vitesse du ventilateur.

- 3 Rapide
- 2 Moyenne
- 1 Lente

## Socle



Appuyez rapidement sur le bouton d'éclairage pour allumer et éteindre les lumières. Poussez sur le bouton de lumière et tenez-le enfoncé pendant plus d'une seconde pour activer la gradation de lumière. Relâchez le bouton une fois que vous avez atteint le niveau de luminosité désirée.

Pour installer le socle de l'émetteur, retirez les deux vis qui maintiennent la plaque de recouvrement. Ne retirez pas la plaque. Orientez le socle en alignant les deux trous de fixation sur les trous de la plaque de recouvrement. Insérez et serrez les vis. Ne les serrez pas trop.

## Safe-Exit

Lorsque vous éteignez les lumières pour quitter la pièce, le programme d'arrêt sécurisé permet de les garder allumées durant une trentaine de secondes avant complète extinction. Pour utiliser l'arrêt sécurisé :

- Appuyez sur le bouton OFF (arrêt) du ventilateur pendant au moins trois secondes pour lancer le mode d'arrêt sécurisé.
- Les lumières clignotent en guise de confirmation visuelle.
- Les lumières restent allumées avec une luminosité de 50 % pendant 15 secondes, puis commencent à faiblir. Au bout de 30 secondes, les lumières s'éteignent complètement.

**Remarque:** avec les ampoules fluocompactes, les lumières restent allumées au maximum de leur luminosité durant 30 secondes. Au bout de 30 secondes, les lumières s'éteignent complètement.

## Dépannage

### Le ventilateur ne démarre pas

- Assurez-vous que l'appareil est sous tension au niveau du disjoncteur et de l'interrupteur mural.
- Assurez-vous que la pile est bonne.
- Assurez-vous que l'émetteur et le récepteur sont couplés.
- Vérifiez les branchements à l'intérieur du pavillon.

### La télécommande du ventilateur fonctionne de manière erratique

- Assurez-vous que la pile est installée correctement.
- Installez une pile neuve.

### L'émetteur ne fonctionne que lorsqu'il est utilisé à courte distance

- Change battery.

### Les lumières ne s'estompent pas

- Vérifiez qu'une ampoule fluocompacte est installée. La télécommande possède une fonction qui détecte automatiquement les ampoules fluocompactes et éteint progressivement la lumière si une de ces ampoules est installée.

### Les ampoules fluorescentes compactes clignotent

- Éteignez puis rallumez la lumière. Dans les trois minutes, tenez enfoncé le bouton OFF du ventilateur tout en poussant deux fois sur le bouton de lumière. Si le problème persiste, répétez le processus jusqu'à trois fois.

## GARANTIE LIMITÉE DE HUNTER FAN COMPANY POUR LA TÉLÉCOMMANDE

La société Hunter Fan Company offre la garantie suivante à l'acheteur initial ou au client de la télécommande (« Télécommande ») : votre télécommande est garantie contre les défauts de matériel et de main-d'œuvre pendant une période d'un an après la date de l'achat. En cas de dysfonctionnement ou de panne de la Télécommande durant la période de garantie en raison d'un défaut de matériau ou de fabrication, nous la remplacerons gratuitement. SI L'ACHETEUR ORIGINAL CESSE D'ÊTRE PROPRIÉTAIRE DE LA TÉLÉCOMMANDE, CETTE GARANTIE ET TOUTE AUTRE GARANTIE IMPLICITE, INCLUANT, MAIS SANS Y ÊTRE LIMITÉE, TOUTE GARANTIE IMPLICITE DE QUALITÉ MARCHANDE OU DE COMPATIBILITÉ À UN USAGE PARTICULIER, SONT ANNULÉES. CETTE GARANTIE TIENT LIEU DE TOUTE AUTRE GARANTIE EXPRESSE. LA DURÉE DE TOUTE GARANTIE IMPLICITE, INCLUANT, MAIS NON LIMITÉE À UNE QUELCONQUE GARANTIE IMPLICITE DE LA QUALITÉ MARCHANDE OU DE LA COMPATIBILITÉ À UN USAGE PARTICULIER, EN CE QUI CONCERNE LES TÉLÉCOMMANDES, EST EXPRESSÉMENT LIMITÉE À LA PÉRIODE DE LA GARANTIE EXPRESSE ÉNONCÉE PLUS HAUT POUR LA TÉLÉCOMMANDE EN QUESTION. Cette garantie exclut les pannes et les mauvais fonctionnements dus à des réparations par des personnes auxquelles nous n'avons pas donné d'autorisation, à une mauvaise manipulation, à une mauvaise installation, à des modifications ou à des dommages subis par la Télécommande alors qu'elle était en votre possession, ou à une utilisation déraisonnable. Cette garantie ne s'applique pas aux piles, ni à la détérioration ou aux dommages du produit causés par l'utilisation de piles défectueuses. Pour obtenir un produit de remplacement, renvoyez votre télécommande par la poste avec un affranchissement prépayé et une preuve d'achat à l'adresse : Hunter Fan Company Service Department, 7130 Goodlett Farms Pkwy., Memphis, TN 38016. EN AUCUN CAS LA SOCIÉTÉ HUNTER FAN NE SERA TENUE RESPONSABLE DE DOMMAGES INDIRECTS OU ACCIDENTELS. CERTAINS ÉTATS AMÉRICAINS ET CERTAINES PROVINCES CANADIENNES N'AUTORISENT PAS DE RESTRICTION SUR LA DURÉE DE LA GARANTIE IMPLICITE, NI L'EXCLUSION OU LA RESTRICTION DES DOMMAGES DIRECTS OU INDIRECTS ; PAR CONSÉQUENT, LES RESTRICTIONS OU EXCLUSIONS CI-DESSUS POURRAIENT NE PAS S'APPLIQUER À VOUS. CETTE GARANTIE VOUS DONNE DES DROITS SPÉCIFIQUES ET VOUS POUVEZ ÉGALEMENT AVOIR D'AUTRES DROITS QUI PEUVENT VARIER SELON LES ÉTATS ET LES PROVINCES.

Si vous avez des problèmes pour installer ou utiliser votre ventilateur, ne renvoyez pas ce produit au distributeur. Appelez notre ligne réservée aux consommateurs.

**1-866-268-1936**

## Lire et conserver ces instructions.

Ce produit est conforme à la norme UL 507

### ⚠ MISES EN GARDE

Cet appareil est conforme à la partie 15 du Règlement de la FCC. L'utilisation de l'appareil est soumise aux deux conditions suivantes : (1) cet appareil ne doit pas causer d'interférences, et (2) il doit accepter toute interférence reçue, y compris une interférence qui entraîne un fonctionnement non désiré.

Cet appareil est conforme à la norme RSS-210 d'Industrie Canada. L'utilisation de l'appareil est soumise aux deux conditions suivantes : (1) cet appareil ne doit pas causer d'interférences, et (2) il doit accepter toute interférence reçue, y compris une interférence qui entraîne un fonctionnement non désiré.

Cet appareil a été testé et est conforme aux limites pour un appareil numérique de classe B selon la partie 15 du Règlement de la FCC. Ces limites sont conçues pour fournir une protection raisonnable contre les interférences nuisibles dans une installation résidentielle. Cet équipement produit, utilise et peut émettre une énergie de radiofréquence et, s'il n'est pas installé ou utilisé conformément aux instructions, risque de causer des interférences avec les communications radio. Nous ne pouvons toutefois pas garantir que des interférences ne se produiront pas dans une installation particulière. Si cet appareil cause des interférences à la réception de la radio ou de la télévision, ce qui peut être déterminé par sa mise en marche et son arrêt, l'utilisateur est encouragé à corriger ces interférences par l'une des mesures suivantes : réorienter ou déplacer l'antenne de réception, augmenter la distance entre l'équipement et le récepteur, connecter l'appareil à une prise d'un circuit différent de celui du récepteur. Consultez le revendeur ou un technicien radio/TV expérimenté pour assistance. Remarque : tout changement ou modification à l'émetteur ou au récepteur qui n'est pas expressément approuvé par Hunter peut annuler votre autorité à faire fonctionner cette télécommande.