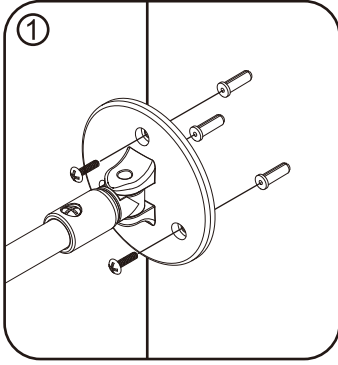
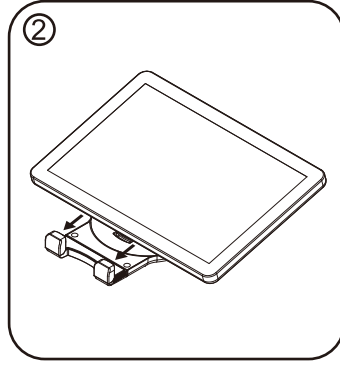


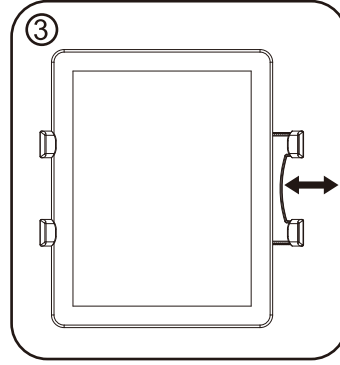
# How to use



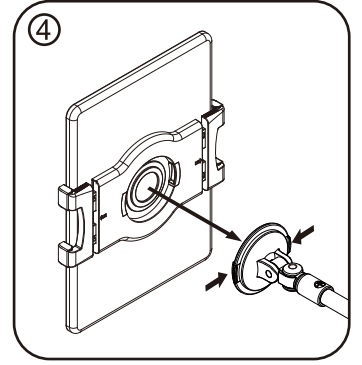
① Fasten onto wall using the 3 screws provided



② Place tablet on one side of bracket

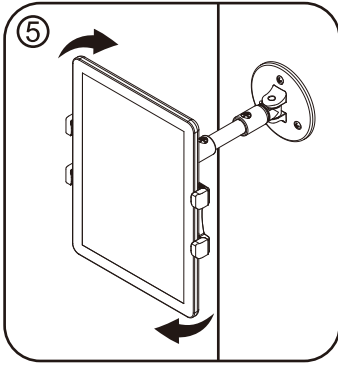


③ Pull the bracket, place the tablet and release

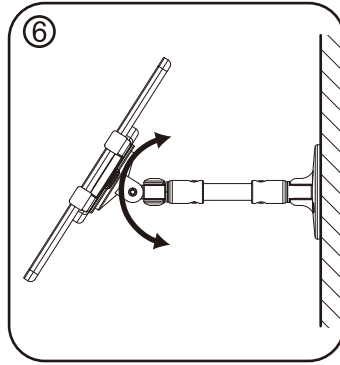


④ Attach, press and release, spin it to secure it's in position

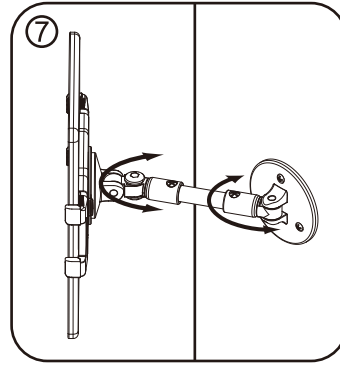
**Caution:** Please ensure that tablet is securely fixed in.



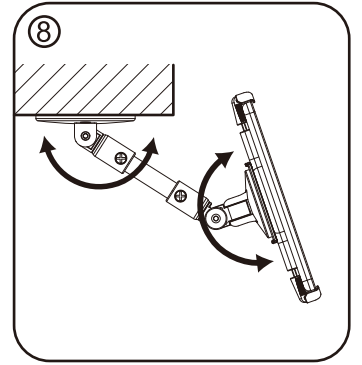
⑤ Horizontal / vertical view  
360° rotation



⑥ Tilts up and down 180°



⑦ Dual swivel hinges  
each with 180° arch



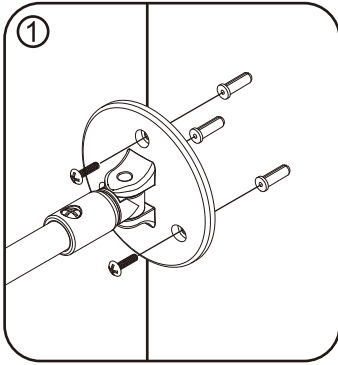
⑧ Able to fasten under wooden  
surfaces like tables or kitchen cabinets

"Universal bracket and iPad shell not included"

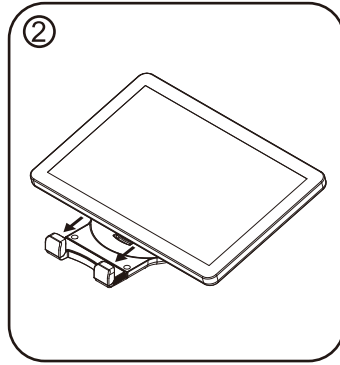
Imported by BAF - 14730 Giberville - FRANCE

CRT2112

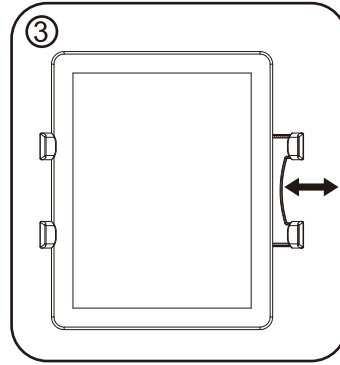
# Manuel d'utilisation



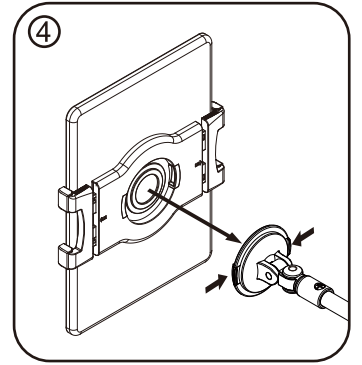
① Fixez au mur avec les 3 vis fournies



② Disposez la tablette sur un côté de la fixation

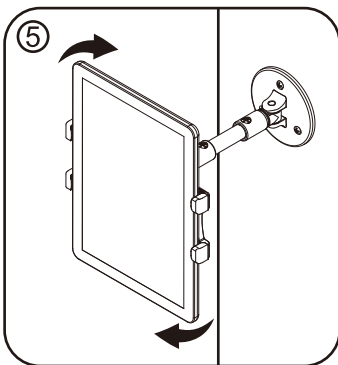


③ Ouvrez la fixation au-delà de la tablette et relâchez

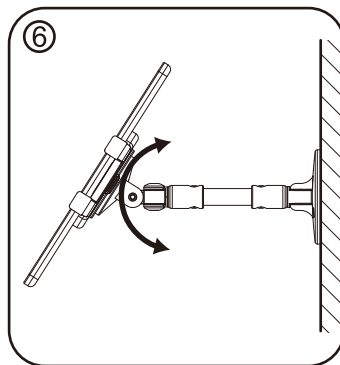


④ Pressez les côtés de la fixation, disposez la tablette et relâchez

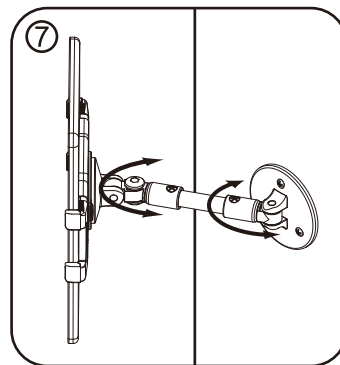
**Attention :** Assurez-vous que la tablette soit fixée correctement



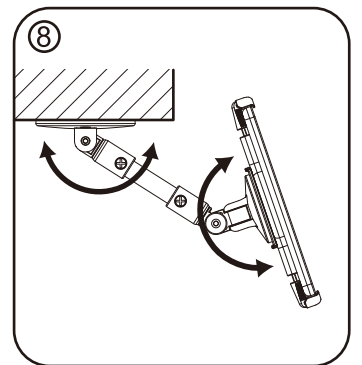
⑤ Mode portrait / paysage  
Rotation 360°



⑥ Inclinaison haut et bas 180°



⑦ Double pivot 180°



⑧ Peut être fixé sous des surfaces en bois  
telles que table ou meuble cuisine

"Fixation universelle et coque iPad non incluses"

Imported by BAF - 14730 Giberville - FRANCE

CRT2112