



ET24

Mini-pelles sur chenilles Conventional Tail



ET24 - L'indispensable pour votre activité.

Avec la nouvelle génération de modèles dans la catégorie 1,7 à 2,4 tonnes, Wacker Neuson établit de nouvelles références en matière de pelles compactes. Des innovations ayant fait leurs preuves ont été conservées et combinées avec des approches de développement complètement innovantes. Le résultat est une nouvelle catégorie de machines jusque dans les moindres détails. Cela promet un plus en efficacité et en performance.

- Une cabine innovante complètement réagencée : La cabine perfectionnée et complètement réagencée de l'intérieur de la série ET s'impose comme nouvelle référence en termes de visibilité, sécurité et confort d'utilisation.
- Puissance et efficacité : Les moteurs diesel à grosse cylindrée et le nouveau système hydraulique innovant s'imposent comme nouvelles références en utilisation.
- Possibilités maximales d'alimentation jusqu'à 4 circuits hydrauliques additionnels : Tous les modèles de la série ET peuvent être dotés de 4 circuits hydrauliques additionnels en départ usine.
- Train de chaînes optimisé par modèle, polyvalent et stable : Car ce sont les seuls critères qui garantissent une stabilité maximale et une meilleure tenue de route au quotidien.
- L'équipement optimisé pour chaque modèle avec différentes longueurs de balanciers : L'équipement puissant doté de deux longueurs de balanciers au choix en option permet d'obtenir des performances et des valeurs d'excavation optimales.



Caractéristiques techniques

Caractéristiques techniques

Poids de transport min.	2.065 kg
Poids opérationnel min.	2.210 kg
Force d'arrachement max., selon ISO 6015	15,62 kN
Force d'arrachement max., selon ISO 6015	2.196 daN
Profondeur de fouille	2.420 mm
Hauteur de déversement max.	2.750 mm
Rayon de fouille	4.150 mm
L x l x H min.	4 30 x 1 400 x 2 390 mm

Caractéristiques du moteur

Fabricant du moteur	Yanmar
Type de moteur	3TNV76
Moteur	Moteur diesel 3 cylindres à refroidissement eau
Cylindrée	1.116 cm ³
Régime	2.200 1/min
Puissance du moteur selon ISO	13,4 kW
Batterie Tension	44 Ah
Capacité du réservoir	24 l

Installation hydraulique

Pompe de travail	Pompe double à cylindrée variable avec 2 pompes à engrenage
Rendement max.	78 l/min
Pression de service pour les fonctions de travail et de translation	240 bar
Pression de service Orientation	150 bar
Régime Tourelle	10 1/min
Réservoir hydraulique Contenu	19 l

Entraînement

Vitesse de déplacement max.	4 km/h
Pente franchissable max.	58 %
Largeur des chenilles	250 mm



Garde au sol	295 mm
--------------	--------

Lame niveleuse

Largeur	1.400 mm
---------	----------

Hauteur	300 mm
---------	--------

Course au-dessus du sol Lame version standard	300 mm
---	--------

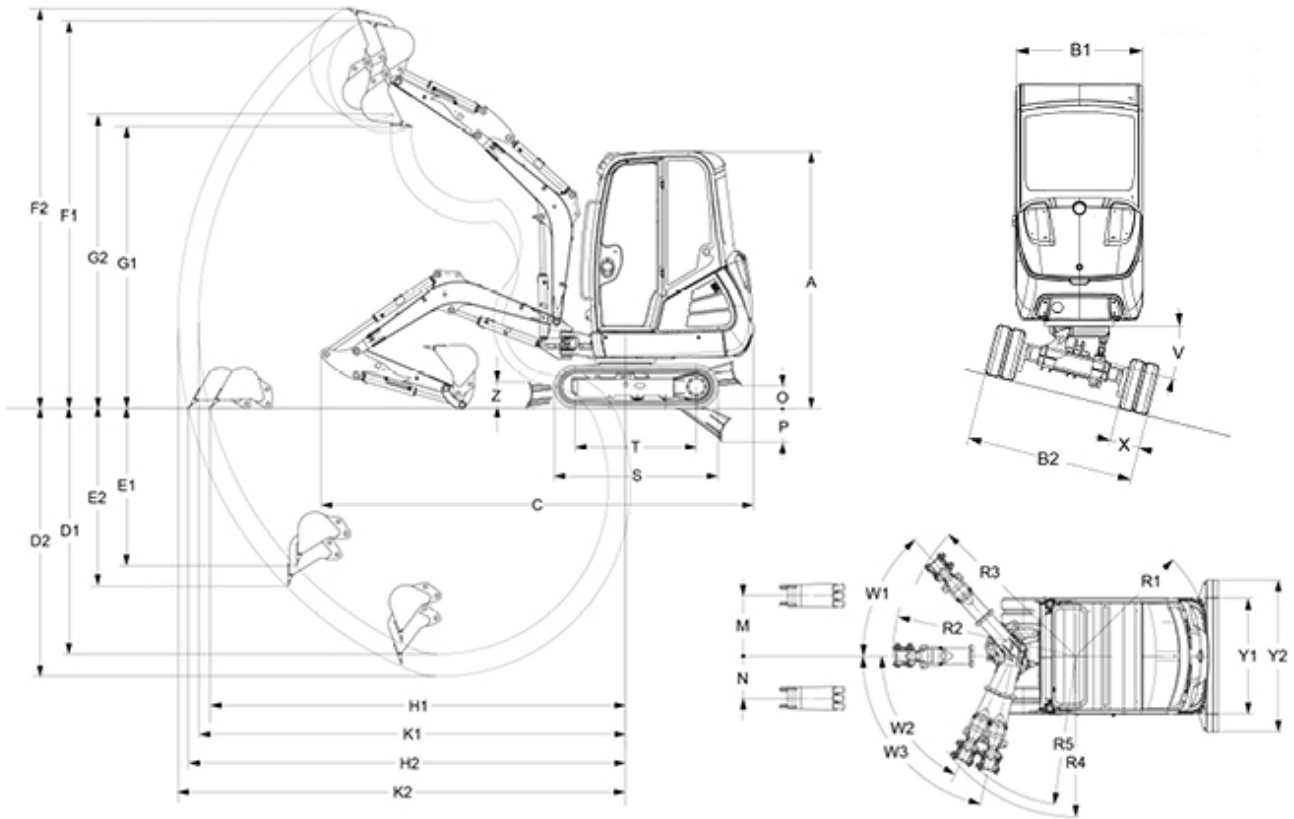
Course en-dessous du sol Lame version standard	340 mm
--	--------

Niveau sonore

Niveau sonore (LwA) selon 2000/14/CE	93 dB(A)
--------------------------------------	----------

Cabine - Niveau de pression acoustique LpA selon ISO 3064/6394	76 dB(A)
--	----------

Dimensions



A	Hauteur	2.390 mm
B1	Largeur tourelle	990 mm
B2	Largeur châssis conventionnel	990 mm
B2	Largeur châssis conventionnel (seulement châssis télescopique)	1.400 mm
C	Longueur de transport	4.030 mm
D1	Profondeur de fouille max., BC	2.500 mm
D2	Profondeur de fouille max., BL	2.700 mm
E1	Profondeur d'attaque max., BC, verticale	1.660 mm
E2	Profondeur d'attaque max., BL, verticale	1.850 mm
F1	Hauteur d'attaque max., BC	3.960 mm
F2	Hauteur d'attaque max., BL	4.080 mm
G1	Hauteur de déversement max., BC	2.750 mm
G2	Hauteur de déversement max., BL	2.870 mm



K1	Rayon de fouille max., BC	4.150 mm
K2	Rayon de fouille max., BL	4.340 mm
H1	Portée max., BC, au sol	4.025 mm
H2	Portée max., BL, au sol	4.220 mm
R1	Rayon arrière mini de pivotement	1.160 mm
M	Déport de flèche max. du godet du côté droit (au milieu du godet)	520 mm
N	Déport de flèche max. du godet du côté gauche (au milieu du godet)	360 mm
O	Hauteur de levage max. de la lame (au dessus du niveau du sol), BC	300 mm
P	Profondeur de fouille max. de la lame (sous le niveau du sol), BC	340 mm
R2	Rayon d'orientation de la flèche au centre	1.660 mm
R3	Rayon d'orientation de la flèche à droite	1.580 mm
R4	Rayon d'orientation de la flèche à gauche butée	1.450 mm
R5	Rayon d'orientation de la flèche max. du godet à gauche	1.350 mm
S	Longueur totale châssis (châssis standard)	1.840 mm
T	Longueur châssis roue de guidage dentée Turas (châssis standard)	1.385 mm
W1	Angle d'orientation max. du système de bras vers la droite	48 °
W2	Angle d'orientation max. du système de bras vers la gauche butée	64 °
W3	Angle d'orientation max. du système de bras vers la gauche	77 °
X	Largeur des chenilles	250 mm
Y1	Largeur lame niveleuse	1.400 mm
Z	Hauteur lame niveleuse	300 mm

BC...Balancier court, BL...Balancier long

Remarque

Nous attirons votre attention sur le fait que l'offre produits peut varier d'un pays à l'autre. Dans ces conditions, les informations et les produits pourraient ne pas être valables dans votre pays. Vous pouvez consulter le manuel d'utilisation pour plus d'informations concernant la puissance du moteur ; la puissance effective peut varier selon des conditions d'utilisation spécifiques.

Sous réserve de modifications et d'erreurs. Images similaires.

Copyright © 2015 Wacker Neuson SE.