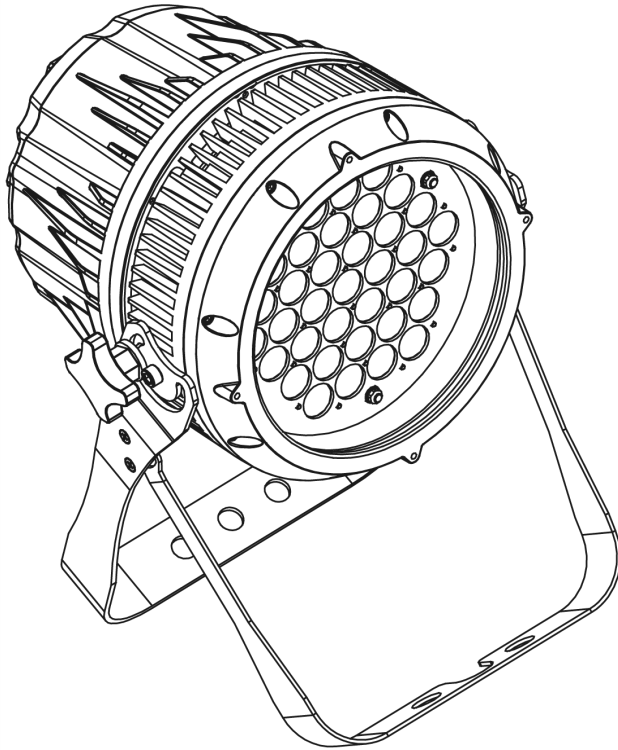


COLORADO™ ZOOM CW TOUR

Quick Reference Guide



CHAUVET
PROFESSIONAL®
It's Green Thinking.

About this Guide The Colorado™ Zoom Tour CW Quick Reference Guide (QRG) has basic product information such as connection, mounting, menu options, and DMX values. Download the User Manual from www.chauvetlighting.com for more details.

Disclaimer The information and specifications contained in this QRG are subject to change without notice.

- Safety Notes**
- DO NOT open this product. It contains no user-serviceable parts.
 - DO NOT look at the light source when the product is on.
 - CAUTION! This product's housing is hot when lights are operating.
 - Mount this product in a location with adequate ventilation, at least 20 in (50 cm) from adjacent surfaces.
 - DO NOT leave any flammable material within 50 cm of this product while operating or connected to power.
 - USE a safety cable when mounting this product overhead.
 - DO NOT operate this product outdoors or in any location where dust, excessive heat, water, or humidity may affect it.
 - DO NOT operate this product if the housing, lenses, or cables appear damaged.
 - DO NOT connect this product to a dimmer or rheostat.
 - ONLY connect this product to a grounded and protected circuit.
 - In the event of a serious operating problem, stop using immediately.
 - The maximum ambient temperature is 104° F (40° C). Do not operate this product at higher temperatures.

Contact Outside the U.S., United Kingdom, or Ireland, contact your distributor to request support or return a product. Visit www.chauvetlighting.com for contact information.

- What Is Included**
- Colorado™ Zoom Tour CW
 - Power Input Cord
 - Gel Frame
 - Accessory Holder
 - Safety Cable
 - Warranty Card
 - Quick Reference Guide

AC Power This product has an auto-ranging power supply that can work with an input voltage range of 100~240 VAC, 50/60 Hz.

Power Linking You can link up to 7 Colorado™ Zoom Tour CW products at 120 VAC or 12 at 230 VAC. Power linking cords can be purchased separately.

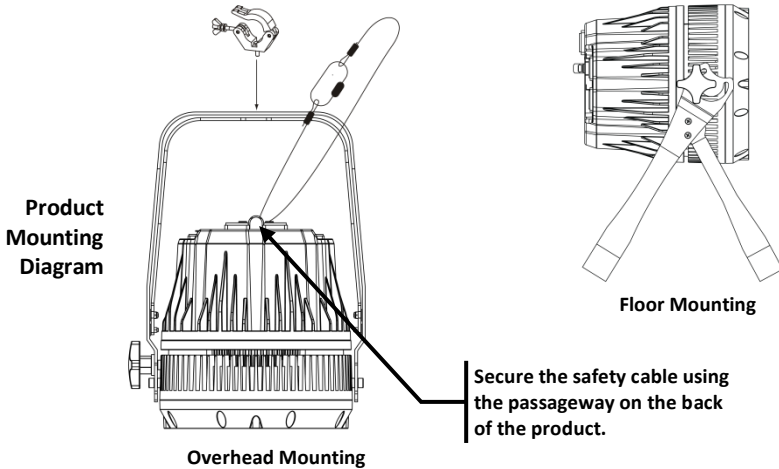
| AC Plug | Connection | Wire (U.S.) | Wire (Europe) | Screw Color |
|---------|------------|--------------|---------------|--------------|
| | AC Live | Black | Brown | Yellow/Brass |
| | AC Neutral | White | Blue | Silver |
| | AC Ground | Green/Yellow | Green/Yellow | Green |

DMX Linking The Colorado™ Zoom Tour CW will work with a DMX controller using a regular DMX serial connection. A DMX Primer is available from www.chauvetpro.com.

DMX Connection The Colorado™ Zoom Tour CW uses a regular DMX data connection for its DMX personalities: **UNO**, **STD.P**, and **STD.W**. See the User Manual to connect and configure for DMX operation.

Master/Slave Connection The Colorado™ Zoom Tour CW uses the DMX data connection for its Master/Slave mode. See the User Manual to connect and configure for Master/Slave operation.

Mounting



| Control Panel Description | Button | Function |
|---------------------------|---------|--|
| | <MENU> | Exits from the current menu or function |
| | <ENTER> | Enables the currently displayed menu or sets the currently selected value into the selected function |
| | <UP> | Navigates upwards through the menu list and increases the numeric value when in a function |
| | <DOWN> | Navigates downwards through the menu list and decreases the numeric value when in a function |

Password After being prompted, enter the following password by pressing: **<UP>**, **<DOWN>**, **<UP>**, **<DOWN>**, **<ENTER>**
 This password cannot be changed and must be used whenever prompted.

Menu Options

| Main Level | Programming Levels | | Description |
|------------|--------------------|--|--|
| STAT | W. | 000~255 | Combine Warm White and Cool White to make a custom color |
| | C. | | |
| | Z. | | |
| DMX | D. | 000~512 | Selects the DMX starting address |
| RUN | DMX | | DMX mode |
| | SLAV | | Master/Slave mode |
| PERS | STD.W | | 5-channel: WW, CW, D, Z, ZR |
| | STD.P | | 4-channel: D, Macro, Z, ZR |
| | UNO | | 1 channel: D |
| SET | REST | Enter password | Defaults product |
| | DIM | OFF | No dimming curve |
| | | DIM1~4 | Dimmer curve |
| | DERR | BLAK | All LEDs turn off when DMX signal is lost |
| | | SAVE | All LEDs stay on the last command used when the DMX signal is lost |
| | CALE | YES | Allows calibration setting to be changed |
| | | NO | Locks out changes to calibration |
| | ZOOM | BASE | Sets default zoom position (full movement) |
| | | POS.1 | Sets position 1 setting for zoom limit |
| POS.2 | | Sets position 2 setting for zoom limit | |
| CALIB1 | WH 01~05 | 000~255 | White calibration |
| | W. C. | | |
| KEY | ON/OFF | | Turns the password on or off |
| ZOOM | POS.1 POS.2 | 000~255 | Sets the value limit of the zoom preset |

DMX Values

UNO

| Channel | Function | Value | Percent/Setting |
|---------|----------|-----------|-----------------|
| 1 | Dimmer | 000 ⇔ 255 | 0~100% |

STD.P

| Channel | Function | Value | Percent/Setting |
|-----------|---------------|-----------|-----------------|
| 1 | Master Dimmer | 000 ⇔ 255 | 0~100% |
| 2 | Macro | 000 ⇔ 010 | No Function |
| | | 011 ⇔ 050 | White 1 |
| | | 051 ⇔ 080 | White 2 |
| | | 081 ⇔ 110 | White 3 |
| | | 111 ⇔ 140 | White 4 |
| 141 ⇔ 255 | White 5 | | |
| 3 | Zoom | 000 ⇔ 255 | 0~100% |
| 4 | Zoom Reset | 000 ⇔ 200 | No Function |
| | | 201 ⇔ 220 | Zoom Reset |
| | | 221 ⇔ 255 | No Function |

STD.W

| Channel | Function | Value | Percent/Setting |
|---------|---------------|-----------|-----------------|
| 1 | Master Dimmer | 000 ⇔ 255 | 0~100% |
| 2 | Warm White | 000 ⇔ 255 | 0~100% |
| 3 | Cool White | 000 ⇔ 255 | 0~100% |
| 4 | Zoom | 000 ⇔ 255 | 0~100% |
| 5 | Zoom Reset | 000 ⇔ 200 | No Function |
| | | 201 ⇔ 220 | Zoom Reset |
| | | 221 ⇔ 255 | No Function |

Acerca de Esta Guía

La Guía de Referencia Rápida (GRR) del COLORado™ Zoom Tour CW contiene información básica sobre el producto, como montaje, opciones de menú y valores DMX. Descargue el manual de usuario de www.chauvetlighting.com para una información más detallada.

Exención de Responsabilidad

La información y especificaciones contenidas en esta GRR están sujetas a cambio sin previo aviso.

Notas de Seguridad

- NO abra este producto. No contiene piezas reparables por el usuario.
- NO mire a la fuente de luz cuando el producto esté encendido.
- ¡CUIDADO! La carcasa de este producto está caliente cuando las luces están en funcionamiento.
- Monte este producto en una ubicación con ventilación adecuada, al menos a 20" (50 cm) de superficies adyacentes.
- NO deje ningún material inflamable a menos de 50 cm de este producto mientras esté funcionando o conectado a la alimentación.
- USE un cable de seguridad cuando monte este producto en lo alto.
- NO ponga en funcionamiento este producto en el exterior o en cualquier ubicación en la que el polvo, calor excesivo, agua o humedad puedan afectarlo.
- NO ponga en funcionamiento este producto si sospecha que la carcasa, lentes o cables están dañados.
- NO conecte este producto a un atenuador o reostato.
- Conecte este producto SOLO a un circuito con toma de tierra y protegido.
- En caso de un problema grave de funcionamiento, deje de usarlo inmediatamente.
- La máxima temperatura ambiente es de 104° F (40° C). No haga funcionar este producto a temperaturas más altas.

Contacto

Fuera de EE.UU, Reino Unido o Irlanda, póngase en contacto con su distribuidor para solicitar asistencia o devolver el producto. Visite www.chauvetlighting.com para información de contacto.

¿Qué va Incluido?

- Colorado™ Zoom Tour CW
- Cable de alimentación
- Marco de gel
- Soporte accesorio
- Cable de seguridad
- Tarjeta de garantía
- Guía de Referencia Rápida

Corriente Alterna

Este producto tiene una fuente de alimentación con detección automática que puede funcionar con un rango de tensión de entrada de 100~240 VCA, 50/60 Hz.

Alimentación en Cadena

Puede enlazar hasta 7 productos COLORado™ Zoom Tour CW a 120 VCA, o 12 a 230 VCA. Los cables de alimentación en cadena se pueden adquirir por separado.

Enchufe CA

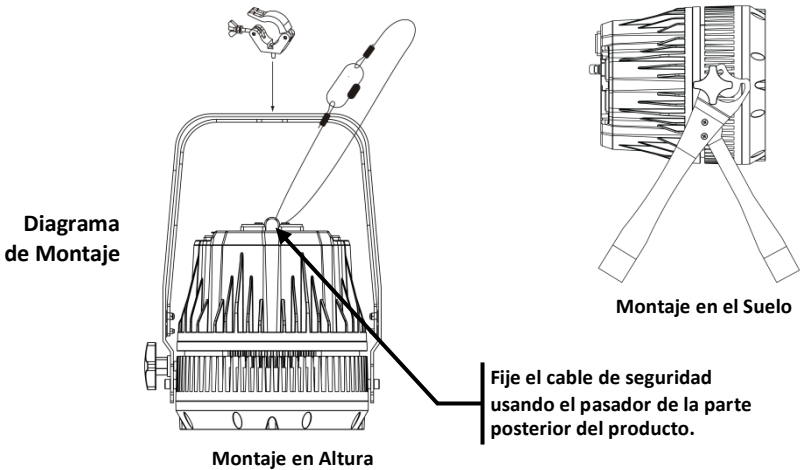
| Conexión | Cable (EE.UU) | Cable (Europa) | Color del Tornillo |
|------------|----------------|----------------|--------------------|
| CA Cargado | Negro | Marrón | Amarillo/Bronce |
| CA Neutro | Blanco | Azul | Plata |
| CA Tierra | Verde/Amarillo | Verde/Amarillo | Verde |

Enlace DMX El COLORado™ Zoom Tour CW funcionará con un controlador DMX usando una conexión serie DMX normal. Hay un Manual DMX disponible en www.chauvetpro.com.

Conexión DMX El COLORado™ Zoom Tour CW usa una conexión de datos DMX normal para sus personalidades DMX: **UNO**, **STD.P** y **STD.W**. Vea el Manual de usuario para conectar y configurar para funcionamiento DMX.

Conexión Maestro/Esclavo El COLORado™ Zoom Tour CW usa la conexión de datos DMX para su modo Maestro/Esclavo Vea el Manual de usuario para conectar y configurar para funcionamiento Maestro/Esclavo.

Montaje



| Descripción del Panel de Control | Botón | Función |
|----------------------------------|---------|--|
| | <MENU> | Sale del menú o función actual |
| | <ENTER> | Habilita el menú actualmente en pantalla o configura el valor seleccionado actualmente dentro de la función seleccionada |
| | <UP> | Navega hacia arriba por la lista de menú y aumenta el valor numérico cuando está en una función |
| | <DOWN> | Navega hacia abajo por la lista de menú y disminuye el valor numérico cuando está en una función |

Contraseña Después de que se le solicite, introduzca la siguiente contraseña pulsando: <UP>, <DOWN>, <UP>, <DOWN>, <ENTER> Esta contraseña no se puede cambiar y se debe usar cuando se le solicite.

Opciones de Menú

| Nivel Principal | Niveles de Programación | | Descripción | |
|-----------------|-------------------------|-----------------------|--|-----------------------|
| STAT | W. | 000-255 | Combina Blanco Cálido y Blanco Frío para formar un color personalizado | |
| | C. | | | |
| | Z. | | | |
| DMX | D. | 000-512 | Selecciona la dirección de inicio DMX | |
| RUN | DMX | | Modo DMX | |
| | SLAV | | Modo Maestro/Esclavo | |
| PERS | STD.W | | 5 Canales: WW, CW, D, Z, ZR | |
| | STD.P | | 4 Canales: D, Macro, Z, ZR | |
| | UNO | | 1 canal: D | |
| SET | REST | Introducir contraseña | Valores por defecto | |
| | DIM | OFF | Sin curva de atenuación | |
| | | DIM1-4 | Curva de atenuador | |
| | DERR | BLAK | Todos los LEDs se apagan cuando se pierde la señal DMX | |
| | | SAVE | Todos los LEDs se quedan en el último comando usado cuando se pierde la señal DMX. | |
| | CALE | YES | Permite cambiar la configuración de calibración | |
| | | NO | Bloquea los cambios de calibración | |
| | ZOOM | BASE | Configura la posición predeterminada del zoom (movimiento completo) | |
| | | POS.1 | Establece la configuración de la posición 1 para el límite del zoom | |
| | | POS.2 | Establece la configuración de la posición 2 para el límite del zoom | |
| CALIB1 | WH 01-05 | W. | 000-255 | Calibración de blanco |
| | | C. | | |
| KEY | ON/OFF | | Activa o desactiva la contraseña | |
| ZOOM | POS.1 | 000-255 | Configura el valor límite de la preconfiguración del zoom | |
| | POS.2 | | | |

Valores DMX

UNO

| Canal | Función | Valor | Porcentaje/Configuración |
|-------|-----------|-----------|--------------------------|
| 1 | Atenuador | 000 ⇔ 255 | 0~100% |

STD.P

| Canal | Función | Valor | Porcentaje/Configuración |
|-------|-------------------|-----------|--------------------------|
| 1 | Atenuador Master | 000 ⇔ 255 | 0~100% |
| 2 | Macro | 000 ⇔ 010 | Sin Función |
| | | 011 ⇔ 050 | Blanco 1 |
| | | 051 ⇔ 080 | Blanco 2 |
| | | 081 ⇔ 110 | Blanco 3 |
| | | 111 ⇔ 140 | Blanco 4 |
| | | 141 ⇔ 255 | Blanco 5 |
| 3 | Zoom | 000 ⇔ 255 | 0~100% |
| 4 | Reinicio del Zoom | 000 ⇔ 200 | Sin Función |
| | | 201 ⇔ 220 | Reinicio del Zoom |
| | | 221 ⇔ 255 | Sin Función |

| STD.W | Canal | Función | Valor | Porcentaje/Configuración |
|--------------|--------------|--------------------------|-------------------|---------------------------------|
| 1 | | Atenuador Master | 000 ⇔ 255 | 0~100% |
| 2 | | Bianco Cálido | 000 ⇔ 255 | 0~100% |
| 3 | | Bianco Frío | 000 ⇔ 255 | 0~100% |
| 4 | | Zoom | 000 ⇔ 255 | 0~100% |
| 5 | | Reinicio del Zoom | 000 ⇔ 200 | Sin Función |
| | 201 ⇔ 220 | | Reinicio del Zoom | |
| | 221 ⇔ 255 | | Sin Función | |

À Propos de ce Manuel Le manuel de référence du COLORado™ 2 Zoom Tour (MdR) reprend des informations de base sur ce produit notamment en matière de connexions, montage, options de menu et valeurs DMX. Téléchargez le manuel d'utilisation sur www.chauvetlighting.com pour de plus amples informations.

Clause de Non-responsabilité Les informations et caractéristiques contenues dans ce manuel sont sujettes à changement sans préavis.

Consignes de Sécurité

- N'ouvrez PAS ce produit. Il ne contient aucun composant susceptible d'être réparé par l'utilisateur.
- Ne regardez PAS la source lumineuse lorsque le produit fonctionne.
- ATTENTION: le boîtier de ce produit est brûlant lors du fonctionnement.
- Montez toujours ce produit dans un endroit bien ventilé, à au moins, 20 pouces (50 cm) des surfaces adjacentes.
- Ne laissez AUCUNE source inflammable dans un rayon de 50 cm du produit lorsque celui-ci fonctionne.
- Utilisez TOUJOURS un câble de sécurité lorsque vous montez ce produit en hauteur.
- N'utilisez PAS ce produit en extérieur ou tout autre endroit où de la poussière, une chaleur excessive, de l'eau ou de l'humidité pour en affecter le fonctionnement.
- N'utilisez PAS ce produit si le boîtier, les lentilles ou les câbles vous semblent endommagés.
- Ne connectez PAS ce produit ni à un gradateur ni à un rhéostat.
- Connectez UNIQUEMENT ce produit à un circuit protégé et relié à la terre.
- En cas de sérieux problèmes de fonctionnement, arrêtez le système immédiatement.
- La température ambiante maximale supportée par ce produit est de 104° F (40° C). Ne le faites pas fonctionner à des températures plus élevées.

Contact En dehors des États-Unis, du Royaume-Uni et de l'Irlande, contactez votre fournisseur si vous avez besoin d'assistance ou de retourner votre produit. Consultez le site www.chauvetlighting.com pour trouver nos coordonnées.

Ce qui est Inclus

- Un Colorado™ Zoom Tour CW
- Un cordon d'alimentation d'entrée
- Un porte-gélatine
- Un porte-accessoires
- Un câble de sécurité
- Une fiche de garantie
- Un manuel de référence

Alimentation CA

Ce produit est doté d'une alimentation universelle prenant en charge toute tension d'entrée comprise entre 100 et 240 VCA, 50/60 Hz.

Connexion Electrique

Vous pouvez connecter jusqu'à 7 Colorado™ Zoom Tour CW à 120 VCA ou 12 unités à 230 VCA. Vous pouvez vous procurer séparément des cordons d'alimentation de raccordement.

Prise CA

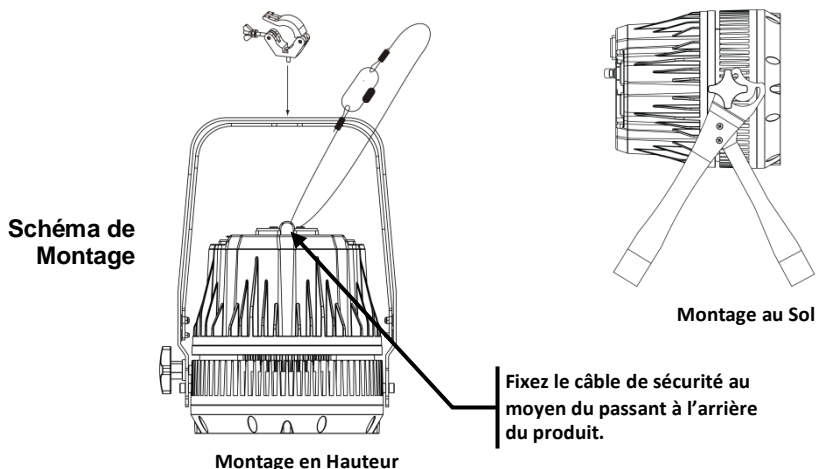
| Connexion | Câble (États-Unis) | Câble (Europe) | Couleur de la Vis |
|---------------|--------------------|----------------|-------------------|
| Conducteur CA | Noir | Marron | Jaune/Cuivré |
| Neutre CA | Blanc | Bleu | Argenté |
| Terre CA | Vert/Jaune | Vert/Jaune | Vert |

Raccordement DMX Le Colorado™ Zoom Tour CW fonctionnera avec un jeu d'orgues DMX au moyen de connexions DMX en série standard. Une introduction au DMX est à votre disposition sur www.chauvetpro.com.

Connexion DMX Le Colorado™ Zoom Tour CW utilise une connexion de données DMX standard pour ses personnalités DMX: **UNO**, **STD.P** et **STD.W**. Consultez le manuel d'utilisation pour connecter et configurer le système DMX.

Connexion Maître/Esclave Le Colorado™ Zoom Tour CW utilise une connexion de données DMX pour son mode maître/esclave. Consultez le manuel d'utilisation pour connecter et configurer le mode de fonctionnement maître/esclave.

Montage



Description du Tableau de Commandes

| Bouton | Fonction |
|---------|--|
| <MENU> | Permet la sortie du menu ou de la fonction en cours |
| <ENTER> | Permet l'affichage du menu en cours ou permet de configurer la valeur en cours dans la fonction sélectionnée |
| <UP> | Permet de parcourir les listes ou les menus vers le haut, dans une fonction permet d'augmenter les valeurs numériques. |
| <DOWN> | Permet de parcourir les listes ou les menus vers le bas, dans une fonction permet de diminuer les valeurs numériques. |

Mot de Passe Une fois que cette page s'affiche, saisissez le mot de passe suivant comme suit: <UP>, <DOWN>, <UP>, <DOWN>, <ENTER> Ce mot de passe ne peut pas être modifié et doit être saisi sur demande.

Options du Menu

| Niveau Principal | Niveaux de Programmation | | Description | |
|------------------|--------------------------|------------------------|---|---------------------|
| STAT | W. | 000-255 | Combine blanc froid et blanc chaud pour créer des couleurs personnalisées | |
| | C. | | | |
| | Z. | | | |
| DMX | D. | 000-512 | Sélectionne l'adresse DMX de départ | |
| RUN | DMX | | Mode DMX | |
| | SLAV | | Mode maître/esclave | |
| PERS | STD.W | | 5 canaux : WW, CW, D, Z, ZR | |
| | STD.P | | 4 canaux : D, Macro, Z, ZR | |
| | UNO | | 1 canal : D | |
| SET | REST | Saisir le mot de passe | Paramètres d'usine de l'appareil | |
| | DIM | OFF | Pas de courbe de gradation | |
| | | DIM1-4 | Courbe de gradation | |
| | DERR | BLAK | Toutes les LED sont éteintes quand le signal DMX est perdu | |
| | | SAVE | Toutes les LED sont allumées sur la dernière commande quand le signal DMX est perdu | |
| | CALE | YES | Permet la modification de la configuration de l'étalonnage | |
| | | NO | Rend impossible toute modification de l'étalonnage | |
| | ZOOM | BASE | Définit la position par défaut du zoom (mouvement intégral) | |
| | | POS.1 | Définit la configuration de la position 1 de limite du zoom | |
| | | POS.2 | Définit la configuration de la position 2 de limite du zoom | |
| CALIB1 | WH 01-05 | W. C. | 000-255 | Étalonnage du blanc |
| KEY | ON/OFF | | Active ou désactive le mot de passe | |
| ZOOM | POS.1 | 000-255 | Définit la limite de la valeur de pré réglage du zoom | |
| | POS.2 | | | |

Valeurs DMX

| UNO | Canal | Fonction | Valeur | Pourcentage/Configuration |
|-----------|-------|--------------------------|--------------------------|---------------------------|
| | 1 | Gradateur | 000 ⇔ 255 | 0~100% |
| UNO | Canal | Fonction | Valeur | Pourcentage/Configuration |
| | 1 | Gradateur Maître | 000 ⇔ 255 | 0~100% |
| STD.P | 2 | Macro | 000 ⇔ 010 | Pas de Fonction |
| | | | 011 ⇔ 050 | Blanc 1 |
| | | | 051 ⇔ 080 | Blanc 2 |
| | | | 081 ⇔ 110 | Blanc 3 |
| | | | 111 ⇔ 140 | Blanc 4 |
| | | | 141 ⇔ 255 | Blanc 5 |
| | 3 | Zoom | 000 ⇔ 255 | 0~100% |
| | 4 | Réinitialisation du Zoom | 000 ⇔ 200 | Pas de Fonction |
| 201 ⇔ 220 | | | Réinitialisation du Zoom | |
| 221 ⇔ 255 | | | Pas de Fonction | |

| Canal | Fonction | Valeur | Pourcentage/Configuration |
|-------|----------|--------------------------|--|
| STD.W | 1 | Gradateur Maître | 000 ⇔ 255 0~100% |
| | 2 | Blanc Chaud | 000 ⇔ 255 0~100% |
| | 3 | Blanc Froid | 000 ⇔ 255 0~100% |
| | 4 | Zoom | 000 ⇔ 255 0~100% |
| | 5 | Réinitialisation du Zoom | 000 ⇔ 200 Pas de Fonction 201 ⇔ 220 Réinitialisation du Zoom 221 ⇔ 255 Pas de Fonction |

Contact Us

World Headquarters

CHAUVET®

General Information

Address: 5200 NW 108th Avenue
Sunrise, FL 33351
Voice: (954) 577-4455
Fax: (954) 741-5571
Toll free: (800) 762-1084

Technical Support

Voice: (954) 577-4455 (Press 4)
Fax: (954) 756-8015
Email: tech@chauvetlighting.com

World Wide Web

www.chauvetlighting.com

United Kingdom and Ireland

CHAUVET® Europe Ltd.

General Information

Address: Unit 1C
Brookhill Road Industrial Estate
Pinxton, Nottingham, UK
NG16 6NT
Voice: +44 (0)1773 511115
Fax: +44 (0)1773 511110

Technical Support

Email: uktech@chauvetlighting.com

World Wide Web

www.chauvetlighting.co.uk

