



## **Turbo NAS QNAP**

# **Manuel d'utilisation du matériel**

© 2015. QNAP Systems, Inc. All Rights Reserved.

Merci de choisir des produits QNAP ! Le présent manuel d'utilisation donne une description des éléments matériels du Turbo NAS ainsi que des instructions concernant certaines fonctions. Veuillez lire attentivement et suivre strictement les instructions données dans ce manuel.

Ce manuel d'utilisation s'applique aux modèles de Turbo NAS suivants:

HS-210, HS-251, TS-112P, TS-131, TS-212P, TS-231, TS-231+, TS-251, TS-251C, TS-253 Pro, TS-269H, TS-420U, TS-421U, TS-431, TS-431+, TS-431U, TS-451, TS-451S, TS-451U, TS-453 Pro, TS-453S Pro (anciennement SS-453 Pro), TS-453U, TS-453U-RP, TVS-463, TS-470U-SP/RP, TS-651, TS-653 Pro, TVS-663, TS-851, TS-853 Pro, TS-853S Pro (anciennement SS-853 Pro), TS-853U, TS-853U-RP, TVS-863, TVS-863+, TS-870U-RP, TS-879 Pro, TS-879U-RP, TS-EC879U-RP, TS-1079 Pro, TS-1253U, TS-1253U-RP, TS-1270U-RP, TS-1279U-RP, TS-EC1279U-RP, TS-1679U-RP, TS-EC1679U-RP, IS-400 Pro, TS-453mini

#### **REMARQUE**

- Le « Turbo NAS » et le « Turbo vNAS » sont ci-après désignés par le terme « NAS ».
- Il est possible que le produit que vous avez acheté ne prenne pas en charge des fonctions qui sont propres à des modèles spécifiques.
- Tous les caractéristiques, fonctions et autres spécifications des produits sont susceptibles de modification sans préavis ni obligation.
- Les informations données ici sont susceptibles de modification sans préavis.
- Aucune portion de la présente publication ne peut être reproduite, stockée dans un système de restitution ni transmise, sous quelque forme ou par quelque moyen que ce soit, mécanique, électronique, photocopie, enregistrement ou autre, sans l'accord écrit préalable de QNAP Systems, Inc.
- QNAP et le logo QNAP sont des marques déposées de QNAP Systems, Inc. Les autres noms de produits ou de sociétés mentionnés dans les présentes peuvent être des marques commerciales des sociétés concernées.

## **DECLARATION DE NON RESPONSABILITE**

En aucun cas, la responsabilité de QNAP Systems, Inc. (QNAP) ne pourra être supérieure au montant réglé pour le produit, que les dommages aient été directs, indirects, spéciaux, accidentels ou consécutifs résultant de l'utilisation du produit, du logiciel ou de sa documentation. QNAP n'offre ni garantie ni représentation, implicite, explicite ou statutaire quant au contenu ou à l'utilisation des produits ou la documentation et tous les logiciels qui l'accompagne, et décline plus particulièrement toute garantie en matières de qualité, performance, commercialisation ou adaptation à une application donnée. QNAP se réserve également le droit d'éditer ou de mettre à jour les produits, le logiciel ou la documentation sans être tenu d'avertir un individu ou une entité que ce soit.

### **Remarque :**

- Sauvegardez périodiquement votre système afin d'éviter tout risque de perte de données. QNAP n'assume aucune responsabilité quelle qu'elle soit pour les pertes ou récupérations de données.
- Si vous voulez renvoyer un composant du paquet NAS pour remboursement ou maintenance, veuillez vous assurer qu'il est correctement emballé pour le transport. Tout dommage causé par un emballage inadapté ne fera l'objet d'aucune compensation.

## Notices réglementaires



### Avis de la FCC

Le QNAP NAS est conforme à différentes catégories de la FCC. Consultez l'Annexe pour plus de détails. Une fois que la catégorie de l'appareil a été déterminé, reportez-vous à l'énoncé correspondant.

---

### Notice de la FCC Classe A

Cet appareil est conforme à la Partie 15 du règlement de la FCC. L'utilisation est permise sujette aux deux conditions suivantes :

1. Cet appareil ne doit pas causer d'interférences dangereuses.
2. Cet appareil doit pouvoir accepter toutes les interférences reçues, y compris les interférences risquant d'engendrer un fonctionnement indésirable.

**Remarque :** Cet équipement a été testé et jugé conforme aux limites applicables aux équipements numériques de classe A, définies dans la partie 15 du règlement de la FCC. Ces limites sont destinées à assurer une protection raisonnable contre les interférences indésirables lorsque l'appareil est utilisé dans un environnement commercial. Cet appareil génère, utilise et peut émettre de l'énergie radioélectrique et, s'il n'est pas installé et utilisé conformément aux recommandations, il peut provoquer des interférences nuisibles aux communications radio. L'utilisation de cet appareil dans un environnement résidentiel est susceptible de causer des interférences nuisibles et, le cas échéant, il sera la responsabilité de l'utilisateur de prendre des mesures adéquates pour éliminer ces interférences.

Modifications : Toute modification apportée à cet appareil qui n'est pas approuvée par QNAP Systems, Inc peut annuler l'autorisation accordée à l'utilisateur par la FCC d'utiliser cet appareil.

## Notice de la FCC Classe B

Cet appareil est conforme à la Partie 15 du règlement de la FCC. L'utilisation est permise sujette aux deux conditions suivantes :

1. Cet appareil ne doit pas causer d'interférences dangereuses.
2. Cet appareil doit pouvoir accepter toutes les interférences reçues, y compris les interférences risquant d'engendrer un fonctionnement indésirable.

**Remarque** : Cet équipement a été testé et jugé conforme aux limites applicables aux équipements numériques de classe B, définies dans la partie 15 du règlement de la FCC. Ces limites sont conçues pour apporter une protection raisonnable contre les interférences néfastes dans une installation résidentielle. Cet appareil génère, utilise et peut émettre de l'énergie radioélectrique et, s'il n'est pas installé et utilisé conformément aux recommandations, il peut provoquer des interférences nuisibles aux communications radio. Cependant, aucune garantie n'est donnée qu'il ne causera pas d'interférence dans une installation en particulier. Si ce matériel brouille la réception radio ou télévision, ce qui peut être déterminé en le mettant hors tension, puis de nouveau sous tension, il est conseillé à l'utilisateur d'essayer de réduire les interférences prenant l'une ou plusieurs des mesures suivantes :



- Réorienter ou déplacer l'antenne de réception.
- Augmenter la distance séparant l'équipement et le récepteur.
- Connecter l'équipement sur une prise relevant d'un circuit différent de celui sur lequel le récepteur est connecté.
- Consulter le revendeur ou un technicien radio/télévision expérimenté pour de l'aide.

Modifications : Toute modification apportée à cet appareil qui n'est pas approuvée par QNAP Systems, Inc peut annuler l'autorisation accordée à l'utilisateur par la FCC d'utiliser cet appareil.



Le QNAP NAS est conforme à différentes catégories de la CE. Consultez l'Annexe pour plus de détails.

## Symboles utilisés dans le présent document

 Avertissement	Cette icône indique que les instructions doivent être scrupuleusement respectées. Tout non respect risque de causer un accident corporel, voire un décès.
 Attention	Cette icône indique une action qui risque d'entraîner un effacement ou une perte des données sur les disques durs OU indique que le non respect des instructions risque de causer des dommages aux données, aux disques ou au produit.

## Table des matières

Consignes de Sécurité .....	9
Chapitre 1. Spécifications du processeur et de la mémoire vive .....	11
Chapitre 2. Comportement du bouton marche/arrêt et du bouton de réinitialisation.....	26
Chapitre 3. Copie d'un touche USB .....	28
Chapitre 4. Spécifications des voyants DEL et de l'alarme sonore .....	29
Chapitre 5. Mise à niveau de la mémoire vive sur les Turbo NAS QNAP (installation de module de RAM) .....	32
5.1 TS-453MINI (4 BAIES) .....	32
5.2 TS-451S, TS-651, TS-851, SÉRIE TS-x53/x53S PRO, SÉRIE TVS-x63 (2/4/6/8 BAIES).....	34
5.3 TS-431U, TS-451U ET SÉRIE TS-x53U (4/8/12-BAIES) .....	36
5.4 TS-879U-RP, TS-1279U-RP, TS-EC879U-RP, TS-EC1279U-RP, TS-1679U-RP, TS-EC1679U-RP, TS-870U-RP, TS-1270U-RP.....	39
5.5 TS-251, TS-451 .....	41
Chapitre 6. Installation d'une carte d'extension de réseau.....	45
6.1 TVS-463, TVS-663, TVS-863, TS-879 PRO, TS-1079 PRO.....	45
6.2 TS-879U-RP, TS-EC879U-RP, TS-1279U-RP, TS-EC1279U-RP, TS-1679U-RP, TS-EC1679U-RP .....	49
6.3 TS-870U-RP, TS-1270U-RP .....	52
Chapitre 7. Installer et remplacer des disques durs à chaud .....	55
7.1 INSTALLER DES DISQUES DURS .....	55
7.1.1. <b>TS-453Mini</b> .....	55
7.1.2. <b>TS-112P, TS-212P et TS-251C</b> .....	57
7.2 ECHANGE À CHAUD DES DISQUES DURS .....	59
Chapitre 8. Récupération RAID.....	62
Chapitre 9. Utilisation de l'écran LCD .....	64
Chapitre 10. Installer l'unité d'alimentation électrique .....	70
10.1 TURBO NAS 1U AVEC BLOC D'ALIMENTATION REMPLAÇABLE À CHAUD .....	70
10.2 TS-470U-RP/SP.....	71
10.3 2U/3U TURBO NAS (UNIQUEMENT TS-853U-RP, TS-1253U-RP, TS-1279U-RP,	

TS-EC1279U-RP, TS-1679U-RP, TS-EC1679U-RP) .....	72
<b>Support Technique .....</b>	<b>76</b>
<b>GNU GENERAL PUBLIC LICENSE .....</b>	<b>77</b>
<b>Annexe A : Classes de conformité du produit .....</b>	<b>90</b>



## Consignes de Sécurité

1. Le NAS peut fonctionner normalement à des températures de 0°C-40°C et avec une humidité relative de 0%-95%. Veuillez vous assurer que l'environnement est bien aéré.
2. Le cordon d'alimentation et les périphériques connectés au NAS doivent être munis du bon voltage d'alimentation (100W, 90-264V).
3. Ne pas placer le NAS à la lumière directe du soleil ou à proximité de produits chimiques. Assurez-vous que la température et l'humidité de l'environnement sont optimisées.
4. Débranchez le cordon d'alimentation et tous les câbles connectés avant tout nettoyage. Essuyez le NAS avec une serviette sèche. Ne pas utiliser de produits chimiques ou d'aérosols pour nettoyer le NAS.
5. Ne placer aucun objet sur le NAS en fonctionnement normal afin d'éviter une surchauffe.
6. Pour un bon fonctionnement, utilisez les vis à tête fraisée fournies dans le paquet du produit pour fixer le disque dur sur le NAS.
7. Ne pas placer le NAS à proximité d'eau.
8. Ne pas placer le NAS sur des surfaces inégales afin d'éviter une chute et des dommages.
9. Assurez-vous que votre emplacement est muni du bon voltage lorsque vous utilisez le NAS. Si vous n'en êtes pas sûr, veuillez contacter votre distributeur ou votre compagnie d'électricité locale.
10. Ne placer aucun objet sur le cordon d'alimentation.
11. Ne tentez en aucun cas de réparer le NAS par vous-même. Un démontage inapproprié du produit peut vous exposer à des chocs électriques ou à d'autres dangers. Pour tout service, contactez votre distributeur.
12. Les modèles de châssis NAS ne doivent être installés que dans la pièce du serveur et entretenus par le gérant du serveur agréé ou l'administrateur IT. La pièce du serveur est fermée à clé où nécessite une carte d'accès et seul le personnel certifié est autorisé à y pénétrer.



**Avertissement** : Il y a un risque d'explosion si la pile n'est pas remplacée correctement. Ne remplacez la batterie que par une batterie identique ou de type équivalent recommandé par le fabricant. Mettez les batteries usagées au rebut dans le respect des instructions du fabricant.

NE PAS toucher le ventilateur dans le système, vous risquez sinon un accident grave.



## Chapitre 1. Spécifications du processeur et de la mémoire vive



**Attention :** Toute modification du matériel, des logiciels ou du progiciel de vos produits QNAP provoquera l'annulation de votre garantie. QNAP n'est en aucun cas responsable pour les dommages ou pertes de données causés par une modification des produits QNAP. Vous supportez seul tous les risques de perte de données ou d'instabilité du système dues à un remplacement des composants matériels, à une modification du progiciel par défaut du système ou à l'installation d'applications non autorisées fournies par des tierces parties sur les produits QNAP.

Systeme	TS-112P	TS-212P
Processeur	ARM 1,6 GHz	ARM 1,6 GHz
Mémoire vive	512 Mo de RAM DDR2	512 Mo de RAM DDR2
Mémoire flash	16 Mo	16 Mo
Possibilité de remplacement de la mémoire vive	Non	Non
Nombre d'emplacements SODIMM	0	0
Nombre d'emplacements pour disques durs	1	2

<b>Système</b>	<b>TS-131</b>	<b>TS-231</b>
<b>Processeur</b>	Dual-core ARM™ Cortex™-A9 1,2 GHz	Dual-core ARM™ Cortex™-A9 1,2 GHz
<b>Mémoire vive</b>	512 Mo de RAM DDR3	512 Mo de RAM DDR3
<b>Mémoire flash</b>	512 Mo	512 Mo eMMC
<b>Possibilité de remplacement de la mémoire vive</b>	Non	Non
<b>Nombre d'emplacements SODIMM</b>	0	0
<b>Nombre d'emplacements pour disques durs</b>	1	2

<b>Système</b>	<b>TS-431</b>	<b>TS-431U</b>
<b>Processeur</b>	Dual-core ARM™ Cortex™-A9 1,2 GHz	Dual-core ARM™ Cortex™-A9 1,2 GHz
<b>Mémoire vive</b>	512 Mo de RAM DDR3	1 Go de RAM DDR3
<b>Mémoire flash</b>	512 Mo eMMC	512 Mo eMMC
<b>Possibilité de remplacement de la mémoire vive</b>	Non	Non
<b>Nombre d'emplacements SODIMM</b>	0	0
<b>Nombre d'emplacements pour disques durs</b>	4	4

<b>Système</b>	<b>TS-231+</b>	<b>TS-431+</b>
<b>Processeur</b>	Dual-core ARM™ Cortex™ -A15 1,4GHz	Dual-core ARM™ Cortex™ -A15 1,4GHz
<b>Mémoire vive</b>	1 Go de RAM DDR3	1 Go de RAM DDR3
<b>Mémoire flash</b>	512 Mo	512 Mo
<b>Possibilité de remplacement de la mémoire vive</b>	Non	Non
<b>Nombre d'emplacements SODIMM</b>	0	0
<b>Nombre d'emplacements pour disques durs</b>	2	4

<b>Système</b>	<b>HS-210</b>
<b>Processeur</b>	ARM 1,6 GHz
<b>Mémoire vive</b>	512Mo de RAM DDR3
<b>Mémoire flash</b>	16 Mo
<b>Possibilité de remplacement de la mémoire vive</b>	Non
<b>Nombre d'emplacements SODIMM</b>	0
<b>Nombre d'emplacements pour disques durs</b>	2

<b>Système</b>	<b>TS-269H</b>
<b>Processeur</b>	Dual-core Intel® 1,6 GHz
<b>Mémoire vive</b>	2 Go de RAM DDR3
<b>Mémoire flash</b>	512 Mo
<b>Possibilité de remplacement de la mémoire vive</b>	Non
<b>Nombre d'emplacements SODIMM</b>	0
<b>Nombre d'emplacements pour disques durs</b>	2

<b>Système</b>	<b>TS-879 Pro</b>	<b>TS-1079 Pro</b>	<b>TS-879U-RP</b>
<b>Processeur</b>	Dual-core Intel® Core™ i3 3,3 GHz	Dual-core Intel® Core™ i3 3,3 GHz	Dual-core Intel® Core™ i3 3,3 GHz
<b>Mémoire vive</b>	2 Go de RAM DDR3	2 Go de RAM DDR3	4 Go de RAM DDR3
<b>Mémoire flash</b>	512 Mo (USB DOM)	512 Mo (USB DOM)	512 Mo (USB DOM)
<b>Possibilité de remplacement de la mémoire vive</b>	Non	Non	Oui
<b>Nombre d'emplacements LONG-DIMM</b>	2	2	4
<b>Nombre d'emplacements pour disques durs</b>	8	10	8
<b>Nombre d'emplacements d'extension</b>	1	1	2

<b>Système</b>	<b>TS-1279U-RP</b>	<b>TS-EC879U-RP</b>	<b>TS-EC1279U-RP</b>
<b>Processeur</b>	Dual-core Intel® Core™ i3 3,3 GHz	Quad-core Intel Xeon™ 3,20 GHz	Quad-core Intel Xeon™ 3,20 GHz
<b>Mémoire vive</b>	4 Go de RAM DDR3	4 Go de RAM DDR3 ECC	4 Go de RAM DDR3 ECC
<b>Mémoire flash</b>	512 Mo (USB DOM)	512 Mo (USB DOM)	512 Mo (USB DOM)
<b>Possibilité de remplacement de la mémoire vive</b>	Oui	Oui	Oui
<b>Nombre d'emplacements LONG-DIMM</b>	4	4	4
<b>Nombre d'emplacements pour disques durs</b>	12	8	12
<b>Nombre d'emplacements d'extension</b>	2	2	2

<b>Système</b>	<b>TS-1679U-RP</b>	<b>TS-EC1679U-RP</b>
<b>Processeur</b>	Dual-core Intel® Core™ i3 3,30 GHz	Quad-core Intel® Xeon™ 3,20 GHz
<b>Mémoire vive</b>	4 Go de RAM DDR3	4 Go de RAM DDR3 ECC
<b>Mémoire flash</b>	512 Mo (USB DOM)	512 Mo (USB DOM)
<b>Possibilité de remplacement de la mémoire vive</b>	Oui	Oui
<b>Nombre d'emplacements LONG-DIMM</b>	4	4
<b>Nombre d'emplacements pour disques durs</b>	16	16
<b>Nombre d'emplacements d'extension</b>	2	2

<b>Système</b>	<b>TS-451U</b>	<b>TS-453U</b>	<b>TS-453U-RP</b>
<b>Processeur</b>	Dual-core Intel® Celeron™ 2,41 GHz (jusqu'à 2,58 GHz)	Quad-core Intel® Celeron™ 2,0 GHz (jusqu'à 2,41 GHz)	Quad-core Intel® Celeron™ 2,0 GHz (jusqu'à 2,41 GHz)
<b>Mémoire vive</b>	1 Go de RAM DDR3 (RAM extensible jusqu'à 8 Go)	4 Go / 8 Go de RAM DDR3 (RAM extensible jusqu'à 8 Go)	4 Go / 8 Go de RAM DDR3 (RAM extensible jusqu'à 8 Go)
<b>Mémoire flash</b>	512 Mo (USB DOM)	512 Mo (USB DOM)	512 Mo (USB DOM)
<b>Possibilité de remplacement de la mémoire vive</b>	Oui (compatible avec la RAM DDR3L-1333)	Oui (compatible avec la RAM DDR3L-1333)	Oui (compatible avec la RAM DDR3L-1333)
<b>Nombre d'emplacements SODIMM</b>	2	2	2
<b>Nombre d'emplacements pour disques durs</b>	4	4	4
<b>Bloc d'alimentation</b>	250W	250W	2 x 250W

<b>Système</b>	<b>TS-853U</b>	<b>TS-853U-RP</b>
<b>Processeur</b>	Quad-core Intel® Celeron™ 2,0 GHz (jusqu'à 2,41 GHz)	Quad-core Intel® Celeron™ 2,0 GHz (jusqu'à 2,41 GHz)
<b>Mémoire vive</b>	DDR3 de RAM 4 Go (RAM extensible jusqu'à 8 Go)	DDR3 de RAM 4 Go (RAM extensible jusqu'à 8 Go)
<b>Mémoire flash</b>	512 Mo (USB DOM)	512 Mo (USB DOM)
<b>Possibilité de remplacement de la mémoire vive</b>	Oui (compatible avec la DRAM DDR3L-1333)	Oui (compatible avec la DRAM DDR3L-1333)
<b>Nombre d'emplacements SODIMM</b>	2	2
<b>Nombre d'emplacements pour disques durs</b>	8	8
<b>Bloc d'alimentation</b>	250W	2 x 250W



<b>Système</b>	<b>TS-1253U</b>	<b>TS-1253U-RP</b>
<b>Processeur</b>	Quad-core Intel® Celeron™ 2,0 GHz (jusqu'à 2,41 GHz)	Quad-core Intel® Celeron™ 2,0 GHz (jusqu'à 2,41 GHz)
<b>Mémoire vive</b>	DDR3 de RAM 4 Go / 8 Go (RAM extensible jusqu'à 8 Go)	DDR3 de RAM 4 Go / 8 Go (RAM extensible jusqu'à 8 Go)
<b>Mémoire flash</b>	512 Mo (USB DOM)	512 Mo (USB DOM)
<b>Possibilité de remplacement de la mémoire vive</b>	Oui (compatible avec la RAM DDR3L-1333)	Oui (compatible avec la RAM DDR3L-1333)
<b>Nombre d'emplacements SODIMM</b>	2	2
<b>Nombre d'emplacements pour disques durs</b>	12	12
<b>Bloc d'alimentation</b>	250W	2 x 250W

<b>Système</b>	<b>TS-470U-SP</b>	<b>TS-470U-RP</b>
<b>Processeur</b>	Dual-core Intel® Celeron™ 2,7 GHz	Dual-core Intel® Celeron™ 2,7 GHz
<b>Mémoire vive</b>	DDR3 de RAM 2 Go	DDR3 de RAM 2 Go
<b>Mémoire flash</b>	512 Mo	512 Mo
<b>Possibilité de remplacement de la mémoire vive</b>	Oui (compatible avec la RAM DDR3-1333)	Oui (compatible avec la RAM DDR3-1333)
<b>Nombre d'emplacements SODIMM</b>	2	2
<b>Nombre d'emplacements pour disques durs</b>	4	4
<b>Bloc d'alimentation</b>	250W (possibilité de passer à une alimentation redondante)	2 x 250W
<b>Emplacement d'extension PCI-E</b>	Non	Non

<b>Système</b>	<b>TS-870U-RP</b>	<b>TS-1270U-RP</b>
<b>Processeur</b>	Dual-core Intel® Celeron™ 2,4 GHz	Dual-core Intel® Celeron™ 2,4 GHz
<b>Mémoire vive</b>	DDR3 de RAM 4 Go	DDR3 de RAM 4 Go
<b>Mémoire flash</b>	512 Mo	512 Mo
<b>Possibilité de remplacement de la mémoire vive</b>	Oui	Oui
<b>Nombre d'emplacements SODIMM</b>	4	4
<b>Nombre d'emplacements pour disques durs</b>	8	12
<b>Bloc d'alimentation</b>	2 x 300W	2 x 500W
<b>Emplacement d'extension PCI-E</b>	Oui	Oui

<b>Système</b>	<b>IS-400 Pro</b>
<b>CPU</b>	Dual-core Intel® 1,10 GHz
<b>Mémoire</b>	DDR3 de RAM 2 Go
<b>Flash</b>	512 Mo (USB DOM)
<b>Possibilité de remplacement de la mémoire vive</b>	Non
<b>Possibilité de remplacement de la mémoire vive</b>	Oui (compatible avec la RAM DDR3-1333)
<b>Nombre d'emplacements SODIMM</b>	2
<b>Nombre d'emplacements pour disque dur</b>	4 (2,5 pouces)

<b>Système</b>	<b>TS-251C</b>	<b>TS-251 / TS-251-4G</b>
<b>CPU</b>	Dual-core Intel® Celeron™ 2,41 GHz (jusqu'à 2,58 GHz)	Dual-core Intel® Celeron™ 2,41 GHz (jusqu'à 2,58 GHz)
<b>Mémoire</b>	DDR3L de RAM 1 Go	DDR3L de RAM 1 Go / 4 Go (RAM extensible jusqu'à 8 Go)
<b>Flash</b>	512 Mo	512 Mo
<b>Possibilité de remplacement de la mémoire vive</b>	Non	Oui (DDR3L-1333 SODIMM DRAM)
<b>Nombre d'emplacements SODIMM</b>	0	2
<b>Nombre d'emplacements pour disque dur</b>	2 (3,5 pouces)	2
<b>Capteur IR</b>	Oui (Télécommande QNAP : RM-IR002)	Oui (Télécommande QNAP : RM-IR002)

<b>Système</b>	<b>TS-451 / TS-451-4G</b>	<b>TS-451S</b>
<b>CPU</b>	Dual-core Intel® Celeron™ 2,41 GHz (jusqu'à 2,58 GHz)	Dual-core Intel® Celeron™ 2,41 GHz (jusqu'à 2,58 GHz)
<b>Mémoire</b>	DDR3L de RAM 1 Go / 4Go (RAM extensible jusqu'à 8 Go)	DDR3L de RAM 1 Go (RAM extensible jusqu'à 8 Go)
<b>Flash</b>	512 Mo	512 Mo
<b>Possibilité de remplacement de la mémoire vive</b>	Oui (DDR3L-1333 SODIMM DRAM)	Oui (DDR3L-1333 SODIMM DRAM)
<b>Nombre d'emplacements SODIMM</b>	2	2
<b>Nombre d'emplacements pour disque dur</b>	4	4 (2,5 pouces)
<b>Capteur IR</b>	Oui (Télécommande QNAP : RM-IR002)	Oui (Télécommande QNAP : RM-IR002)

<b>Système</b>	<b>TS-651 / TS-651-4G</b>	<b>TS-851 / TS-851-4G</b>
<b>CPU</b>	Dual-core Intel® Celeron™ 2,41 GHz (jusqu'à 2,58 GHz)	Dual-core Intel® Celeron™ 2,41 GHz (jusqu'à 2,58 GHz)
<b>Mémoire</b>	DDR3L de RAM 1 Go / 4 Go (RAM extensible jusqu'à 8 Go)	DDR3L de RAM 1 Go / 4 Go (RAM extensible jusqu'à 8 Go)
<b>Flash</b>	512 Mo	512Mo
<b>Possibilité de remplacement de la mémoire vive</b>	Oui (DDR3L-1333 SODIMM DRAM)	Oui (DDR3L-1333 SODIMM DRAM)
<b>Nombre d'emplacements SODIMM</b>	2	2
<b>Nombre d'emplacements pour disque dur</b>	6	8
<b>Capteur IR</b>	Oui (Télécommande QNAP : RM-IR002)	Oui (Télécommande QNAP : RM-IR002)

<b>Système</b>	<b>HS-251 / HS-251-2G</b>
<b>CPU</b>	Dual-core Intel® Celeron™ 2,41 GHz (jusqu'à 2,58 GHz)
<b>Mémoire</b>	DDR3L de RAM 1 Go / 2 Go
<b>Flash</b>	512 Mo
<b>Possibilité de remplacement de la mémoire vive</b>	Non
<b>Nombre d'emplacements SODIMM</b>	0
<b>Nombre d'emplacements pour disque dur</b>	2
<b>Capteur IR</b>	Oui (Télécommande QNAP : RM-IR002)

<b>Système</b>	<b>TS-253 Pro / TS-253 Pro-8G</b>	<b>TS-453mini-2G / TS-453mini-8G</b>
<b>CPU</b>	Quad-core Intel® Celeron™ 2,0 GHz (jusqu'à 2,41 GHz)	Quad-core Intel® Celeron™ 2,0 GHz (jusqu'à 2,41 GHz)
<b>Mémoire</b>	DDR3L de RAM 2 Go / 8 Go (RAM extensible jusqu'à 8 Go)	DDR3L de RAM 2 Go / 8 Go (RAM extensible jusqu'à 8 Go)
<b>Flash</b>	512 Mo	512 Mo
<b>Possibilité de remplacement de la mémoire vive</b>	Oui (DDR3L-1333 SODIMM DRAM)	Oui (DDR3L-1333 SODIMM DRAM)
<b>Nombre d'emplacements SODIMM</b>	2	2
<b>Nombre d'emplacements pour disque dur</b>	2	4
<b>Bouton/Écran LCD</b>	Non	Non
<b>Capteur IR</b>	Oui (Télécommande QNAP : RM-IR002)	Oui (Télécommande QNAP : RM-IR002)

<b>Système</b>	<b>TS-453 Pro / TS-453 Pro-8G</b>	<b>TS-653 Pro / TS-653 Pro-8G</b>
<b>CPU</b>	Quad-core Intel® Celeron™ 2,0 GHz (jusqu'à 2,41 GHz)	Quad-core Intel® Celeron™ 2,0 GHz (jusqu'à 2,41 GHz)
<b>Mémoire</b>	DDR3L de RAM 2 Go / 8 Go (RAM extensible jusqu'à 8 Go)	DDR3L de RAM 2 Go / 8 Go (RAM extensible jusqu'à 8 Go)
<b>Flash</b>	512 Mo	512 Mo
<b>Possibilité de remplacement de la mémoire vive</b>	Oui (DDR3L-1333 SODIMM DRAM)	Oui (DDR3L-1333 SODIMM DRAM)
<b>Nombre d'emplacements SODIMM</b>	2	2
<b>Nombre d'emplacements pour disque dur</b>	4	6
<b>Bouton/Écran LCD</b>	Oui	Oui
<b>Capteur IR</b>	Oui (Télécommande QNAP : RM-IR002)	Oui (Télécommande QNAP : RM-IR002)

<b>Système</b>	<b>TS-853 Pro / TS-853 Pro-8G</b>	<b>TS-453S Pro (anciennement SS-453 Pro)</b>	<b>TS-853S Pro (anciennement SS-853 Pro)</b>
<b>CPU</b>	Quad-core Intel® Celeron™ 2,0 GHz (jusqu'à 2,41 GHz)	Quad-core Intel® Celeron™ 2,0 GHz (jusqu'à 2,41 GHz)	Quad-core Intel® Celeron™ 2,0 GHz (jusqu'à 2,41 GHz)
<b>Mémoire</b>	DDR3L de RAM 2 Go / 8 Go (RAM extensible jusqu'à 8 Go)	DDR3L de RAM 4 Go (RAM extensible jusqu'à 8 Go)	DDR3L de RAM 4 Go (RAM extensible jusqu'à 8 Go)
<b>Flash</b>	512 Mo	512 Mo	512 Mo
<b>Possibilité de remplacement de la mémoire vive</b>	Oui (DDR3L-1333 SODIMM DRAM)	Oui (DDR3L-1333 SODIMM DRAM)	Oui (DDR3L-1333 SODIMM DRAM)
<b>Nombre d'emplacements SODIMM</b>	2	2	2
<b>Nombre d'emplacements pour disque dur</b>	8	4 (2,5 pouces)	8 (2,5 pouces)
<b>Bouton/Écran LCD</b>	Oui	Non	Oui
<b>Capteur IR</b>	Oui (Télécommande QNAP : RM-IR002)	Oui (Télécommande QNAP : RM-IR002)	Oui (Télécommande QNAP : RM-IR002)

<b>Système</b>	<b>TVS-463-4G / TVS-463-8G</b>	<b>TVS-663-4G / TVS-663-8G</b>
<b>CPU</b>	Quad-core AMD 2,4 GHz	Quad-core AMD 2,4 GHz
<b>Mémoire</b>	DDR3L de RAM 4 Go / 8 Go (RAM extensible jusqu'à 16 Go)	DDR3L de RAM 4 Go / 8 Go (RAM extensible jusqu'à 16 Go)
<b>Flash</b>	512 Mo	512 Mo
<b>Possibilité de remplacement de la mémoire vive</b>	Oui (DDR3L-1600 RAM)	Oui (DDR3L-1600 RAM)
<b>Nombre d'emplacements SODIMM</b>	2	2
<b>Nombre d'emplacements pour disque dur</b>	4	6
<b>Emplacement d'extension PCI-E</b>	1	1
<b>Bouton/Écran LCD</b>	Oui	Oui
<b>Capteur IR</b>	Oui (Télécommande QNAP : RM-IR002)	Oui (Télécommande QNAP : RM-IR002)



<b>Système</b>	<b>TVS-863-4G / TVS-863-8G</b>	<b>TVS-863+-8G / TVS-863+-16G</b>
<b>CPU</b>	Quad-core AMD 2,4 GHz	Quad-core AMD 2,4 GHz
<b>Mémoire</b>	DDR3L de RAM 4 Go / 8 Go (RAM extensible jusqu'à 16 Go)	DDR3L de RAM 8 Go / 16 Go (RAM extensible jusqu'à 16 Go)
<b>Flash</b>	512 Mo	512 Mo
<b>Possibilité de remplacement de la mémoire vive</b>	Oui (DDR3L-1600 RAM)	Oui (DDR3L-1600 RAM)
<b>Nombre d'emplacements SODIMM</b>	2	2
<b>Nombre d'emplacements pour disque dur</b>	8	8
<b>Emplacement d'extension PCI-E</b>	1	1 (carte réseau 10GbE 1 port préinstallée)
<b>Bouton/Écran LCD</b>	Oui	Oui
<b>Capteur IR</b>	Oui (Télécommande QNAP : RM-IR002)	Oui (Télécommande QNAP : RM-IR002)

## Chapitre 2. Comportement du bouton marche/arrêt et du bouton de réinitialisation

✓ Bouton marche/arrêt : Appuyez sur ce bouton pour allumer ou éteindre l'appareil.

Systeme	Bouton marche/arrêt (Marche)	Bouton marche/arrêt (Mise hors tension de l'appareil)	Bouton marche/arrêt (Mise hors tension forcée)
Tous modèles	Appuyez une fois	1,5 sec	5 sec

✓ Bouton de réinitialisation : Appuyez sur ce bouton pour réinitialiser les paramètres du système.

Systeme	Réinitialisation système de base (1 bip)	Réinitialisation système évoluée (2 bips)
Tous modèles	3 sec	10 sec

### Réinitialisation système de base (3 sec)

Lorsque vous appuyez sur le bouton de réinitialisation pendant trois secondes, un bip sonore se fait entendre. Les paramètres suivants retrouvent leurs valeurs par défaut :

- Mot de passe d'administration du système : admin
- Configuration TCP/IP : Les paramètres d'adresse IP sont obtenus automatiquement via DHCP
- Configuration TCP/IP : Jumbo Frame désactivé
- Configuration TCP/IP : Si le port trunking est activé (modèles double LAN uniquement), le mode port trunking est réinitialisé sur « Sauvegarde active (Basculement) ».
- Port système : 8080 (port de service du système)
- Niveau de sécurité : Bas (Autoriser toutes les connexions)
- Mot de passe du panneau LCD : (vide)\*
- VLAN sera désactivé

\*Cette fonction n'est fournie que sur les modèles de NAS avec des panneaux LCD. Veuillez visiter <http://www.qnap.com> pour plus de détails.

### **Réinitialisation système évoluée (10 sec)**

Lorsque vous appuyez sur le bouton de réinitialisation pendant 10 secondes, vous entendez deux bips, à la troisième et à la dixième seconde. Le NAS va redonner à tous les paramètres du système leurs valeurs par défaut comme il le ferait par le biais de la commande de réinitialisation du système de type web dans « Administration » > « Restaurer aux valeurs usine par défaut », à la différence près que toutes les données ne sont pas préservées. Les paramètres tels que les utilisateurs, groupes d'utilisateurs et dossiers de partage réseau que vous avez créés précédemment seront effacés. Pour récupérer les anciennes données après une réinitialisation système évoluée, vous pouvez créer les mêmes dossiers de partage réseau sur le NAS et les données seront à nouveau accessibles.

### Chapitre 3. Copie d'un touche USB

Systeme	Nombre de secondes (appuyez une fois sur le bouton copie d'une touche pour déclencher la copie des données)
Tous les modèles de NAS	0,5 sec

#### Copier des données par le biais du port USB avant

Le NAS prend en charge la copie instantanée des données d'un périphérique USB externe sur le NAS et vice-versa par le biais du bouton copie d'une touche qui se trouve à l'avant. Pour utiliser cette fonction, appliquez la procédure ci-dessous :

1. Vérifiez qu'un disque dur a bien été installé et formaté sur le NAS. Le partage réseau par défaut Qusb ou Usb est créé.
2. Allumez le NAS.
3. Configurez le comportement du bouton Copie sur la page « Sauvegarder » > « Copie d'une touche USB ».
4. Connectez le périphérique de stockage USB sur le port USB à l'avant du NAS.
5. Appuyez sur le bouton Copier. Le voyant DEL USB clignote. Les données sont copiées à partir de ou vers le périphérique USB selon les paramètres que vous avez définis sur le NAS.

#### Remarque :

- Cette fonction adopte la sauvegarde incrémentielle. Après la première sauvegarde, le NAS ne copie que les fichiers qui ont été modifiés depuis la dernière sauvegarde.
- Veuillez noter que cette fonction n'est disponible que sur certains modèles de NAS. Veuillez visiter <http://www.qnap.com> pour plus de détails.

## Chapitre 4. Spécifications des voyants DEL et de l'alarme sonore

Les indicateurs DEL du NAS vous permettent de connaître facilement l'état et les informations du système. Lorsque le NAS est allumé, vérifiez les éléments suivants afin de vous assurer que l'état du système est normal. Notez que les informations DEL suivantes ne s'appliquent que si vous avez correctement installé le disque dur et si le NAS a été connecté au réseau et à la source d'alimentation électrique.

DEL	Couleur	Statut DEL	Description
Etat du système	Rouge/ Vert	Clignote alternativement en vert et en rouge toutes les 0,5 secondes	<ol style="list-style-type: none"> <li>1. Le disque dur du NAS est en cours de formatage.</li> <li>2. Le NAS est en cours d'initialisation.</li> <li>3. Le logiciel du système est mis en cours de mise à jour.</li> <li>4. Une reconstruction RAID est en cours.</li> <li>5. Expansion de la capacité RAID en ligne en cours.</li> <li>6. Migration de niveau RAID en ligne en cours.</li> </ol>
		Rouge	<ol style="list-style-type: none"> <li>1. Le disque dur est invalide.</li> <li>2. Le volume de disque a atteint sa capacité maximale.</li> <li>3. Le volume de disque est quasi plein.</li> <li>4. Le ventilateur du système ne fonctionne pas.</li> <li>5. Une erreur est survenue lors de l'accès (lecture/écriture) aux données du disque.</li> <li>6. Un secteur défectueux a été détecté sur le disque dur.</li> <li>7. Le NAS est en mode dégradé lecture seule (2 lecteurs défectueux en configuration RAID 5 ou RAID 6, les données du disque peuvent encore être lues).</li> <li>8. (Erreur d'autotest du matériel).</li> </ol>
		Clignote en rouge toutes les 0,5 secondes	Le NAS est en mode dégradé (un lecteur défectueux en configuration RAID 1, RAID 5 ou RAID 6).
		Clignote en vert toutes les 0,5 secondes	<ol style="list-style-type: none"> <li>1. Le NAS démarre.</li> <li>2. Le NAS n'est pas configuré.</li> <li>3. Le disque dur n'est pas formaté.</li> </ol>

DEL	Couleur	Statut DEL	Description
		Clignote en vert toutes les 2 secondes	Le NAS est en mode veille S3 <sup>2</sup> .
		Vert	Le NAS est prêt.
		Eteint	Tous les disques dur du NAS sont en mode veille.
LAN	Orange	Orange	Les données du disque sont obtenues à partir du réseau et une erreur de lecture/écriture est survenue lors du processus.
		Clignote en orange	Un accès au NAS est en cours depuis le réseau.
10 GbE <sup>1</sup>	Vert	Vert	La carte d'extension réseau 10GbE est installée.
		Eteint	Pas de carte d'extension réseau 10GbE installée.
Disque dur <sup>2</sup>	Rouge/ Vert	Clignote en rouge	Un accès aux données du disque dur était en cours et une erreur de lecture/écriture est survenue durant l'opération.
		Rouge	Une erreur de lecture/écriture du disque dur est survenue.
		Clignote en vert	Un accès aux données du disque dur est en cours.
		Vert	L'accès au disque dur est possible.
USB <sup>2</sup>	Bleu	Clignote en bleu toutes les 0,5 secondes	<ol style="list-style-type: none"> <li>1. Un périphérique USB branché sur le port USB en façade est détecté.</li> <li>2. Un périphérique USB branché sur le port USB est retiré du NAS.</li> <li>3. Le périphérique USB branché sur le port USB en façade du NAS est utilisé.</li> <li>4. Les données sont copiées vers ou à partir du périphérique externe USB/eSATA.</li> </ol>
		Bleu	Un périphérique USB en façade est détecté (après installation du périphérique).

<sup>1</sup> La fonction d'extension réseau 10 GbE n'est prise en charge que par les modèles TVS-463, TVS-663, TVS-863/863+, TS-879 Pro, TS-1079 Pro, TS-879U-RP, TS-1279U-RP, TS-EC879U-RP, TS-EC1279U-RP, TS-1679U-RP, TS-EC1679U-RP, TS-870U-RP et TS-1270U-RP.

DEL	Couleur	Statut DEL	Description
		Eteint	<ol style="list-style-type: none"> <li>1. Pas de périphérique USB détecté.</li> <li>2. Le NAS a terminé la copie des données vers ou à partir du périphérique USB branché sur le port USB en façade.</li> </ol>
eSATA <sup>2</sup>	Orange	Clignote	L'appareil eSATA est en cours d'utilisation.
		Eteint	Pas de périphérique eSATA détecté.

### Alarme sonore : Tous les modèles de NAS

L'alarme sonore peut être désactivée depuis « Outils système » > « Réglages matériel ».

Bip sonore	No. de fois	Description
Bip bref (0,5 sec)	1	<ol style="list-style-type: none"> <li>1. Le NAS démarre.</li> <li>2. Le NAS se prépare à s'arrêter (arrêt du logiciel).</li> <li>3. L'utilisateur a appuyé sur le bouton de réinitialisation du NAS.</li> <li>4. Le logiciel du système a été mis à jour.</li> </ol>
Bip bref (0,5 sec)	3	L'utilisateur tente de copier les données du NAS vers un appareil de stockage externe depuis le port USB avant, mais les données ne peuvent être copiées.
Bip bref (0,5 sec), bip long (1,5 sec)	3, toutes les 5 min	Le ventilateur du système ne fonctionne pas.
Bip long (1,5 sec)	2	<ol style="list-style-type: none"> <li>1. Le volume de disque est quasi plein.</li> <li>2. Le volume de disque a atteint sa capacité maximale.</li> <li>3. Les lecteurs du NAS sont en mode dégradé.</li> <li>4. L'utilisateur démarre la reconstruction du disque dur.</li> </ol>
	1	<ol style="list-style-type: none"> <li>1. L'arrêt du NAS est forcé (arrêt du matériel).</li> <li>2. Le NAS est allumé, prêt à être utilisé.</li> </ol>

<sup>2</sup> Veuillez noter que cette fonction n'est disponible que sur certains modèles de NAS. Veuillez visiter <http://www.qnap.com> pour plus de détails.

## Chapitre 5. Mise à niveau de la mémoire vive sur les Turbo NAS QNAP (installation de module de RAM)

### Mise en garde :

- Les instructions qui suivent ne doivent être exécutées que par un technicien autorisé et formé.
- Suivez strictement toutes les instructions pour installer un module de RAM dans le NAS. Vous vous exposez sinon à un risque d'accident corporel voire de décès.
- Avant de commencer, assurez-vous que vous avez éteint le NAS et déconnecté l'adaptateur secteur et le ou les câbles réseau. Déconnectez également tous les autres câbles/périphériques connectés au NAS.
- Munissez-vous d'un bracelet antistatique pendant toute la procédure afin de vous protéger contre les décharges électrostatiques. La pince crocodile doit être reliée à la terre.

QNAP fournit différents modules de RAM (achat optionnel) pour vous permettre d'augmenter la mémoire du Turbo NAS. Suivez les étapes ci-dessous pour installer un module de RAM supplémentaire dans le NAS et augmenter la mémoire.



Suivez les étapes ci-dessous pour installer un module de RAM dans le NAS.

### 5.1 TS-453mini (4 baies)

1. Utilisez un tournevis plat pour desserrer la vis du compartiment à module mémoire situé au fond du NAS et soulevez le cache de ce compartiment pour le retirer.

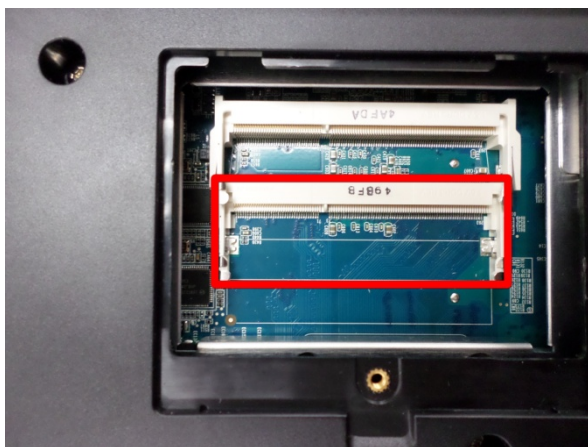




2. Pour retirer un module mémoire, tirez les clips de rétention situés sur ses côtés afin qu'il s'incline vers le haut et que vous puissiez le retirer plus facilement.



**Remarque : Veillez toujours à ce qu'un module mémoire soit installé dans l'emplacement principal (rouge). Sinon, le système ne démarrera pas.** Lorsque vous installez deux modules, assurez-vous qu'ils sont de même taille ; dans l'idéal, utilisez le même type/modèle de module pour les deux emplacements.



3. Faites glisser le module vers l'emplacement en observant un angle de 45 degrés (environ) et appuyez sur le module mémoire vers le bas jusqu'à ce qu'il s'enclenche sur sa position. Assurez-vous que le module est bien fixé et maintenu en place par les clips.



4. Refermez le capot du NAS et serrez les vis. Reconnectez le câble d'alimentation et le ou les câbles réseau au NAS.

## 5.2 TS-451S, TS-651, TS-851, Série TS-x53/x53S Pro, Série TVS-x63 (2/4/6/8 baies)

1. Desserrez les trois vis qui se trouvent à l'arrière du NAS.



2. Démontez doucement le capot du boîtier du NAS.



3. Repérez l'emplacement pour la mémoire, et vérifiez que l'emplacement est bien vide.

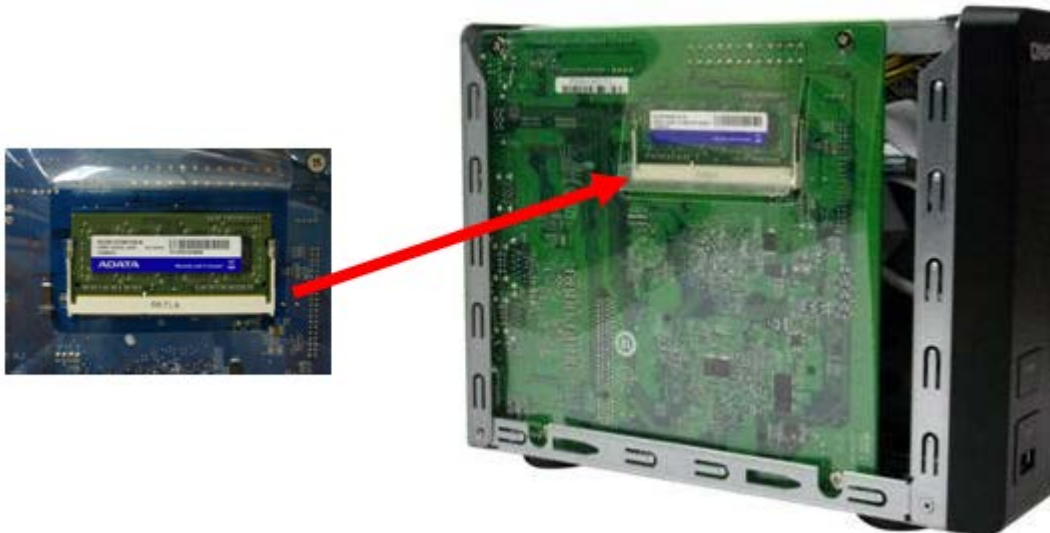
**Remarque : Pour les modèles , Série TS-x53/x53S Pro, TS-451S, TS-651 et TS-851 , assurez-vous qu'un module de mémoire est installé dans la fente Primaire (rouge). Autrement le système n'arrivera pas à démarrer.** Lorsque vous installez deux modules de mémoire, assurez-vous qu'ils sont de la même taille et utilisez de préférence des modules RAM du même type dans les deux fentes de mémoire. La mémoire combinée maximale prise en charge est de 8 Go.



4. Attrapez l'extrémité du module de mémoire. Alignez l'encoche sur le bord doré du module avec l'encoche de l'emplacement pour la mémoire. Faites glisser le module de mémoire dans l'emplacement à un angle de 45 degrés (environ).



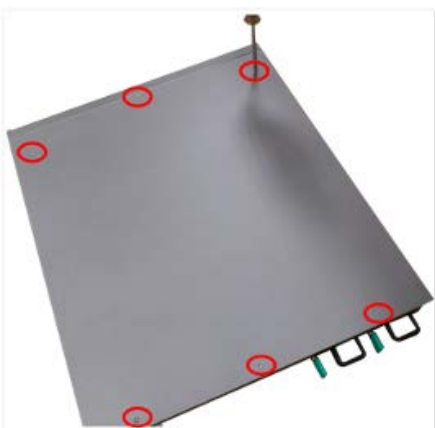
5. Enfoncez doucement le module de mémoire dans l'emplacement jusqu'à ce qu'il soit complètement enfoncé.
6. Faites pivoter le module de mémoire en direction de la carte mère jusqu'à ce que les clips de retenue s'enclenchent en position.



7. Refermez le capot du boîtier et serrez les vis. Reconnectez l'adaptateur d'alimentation et les autres câbles sur le NAS.
8. Pour vérifier que le module de mémoire est bien reconnu par le NAS, allumez le NAS et ouvrez sur une session sur l'interface web en tant qu'administrateur. Allez sur « Etat système » > « Informations système » et vérifiez la quantité totale de mémoire dans « Informations matériel ».

### 5.3 TS-431U, TS-451U et Série TS-x53U (4/8/12-baies)

1. Ouvrez le NAS.
  - a. TS-431U, TS-451U et TS-453U: Dévissez les six vis sur le dessus du NAS.



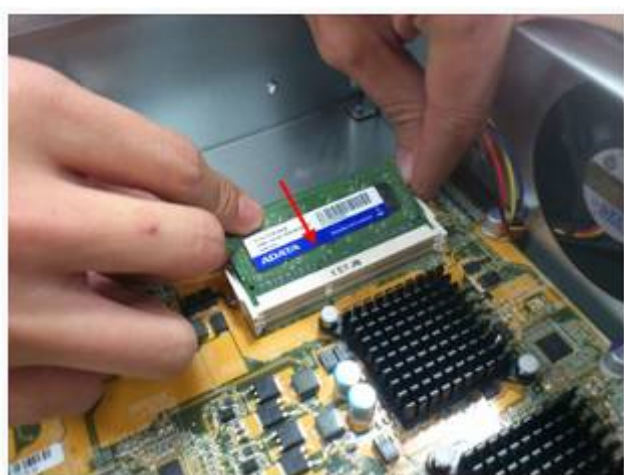
- b. TS-853U et TS-1253U: Dévissez les deux vis à l'arrière du NAS.



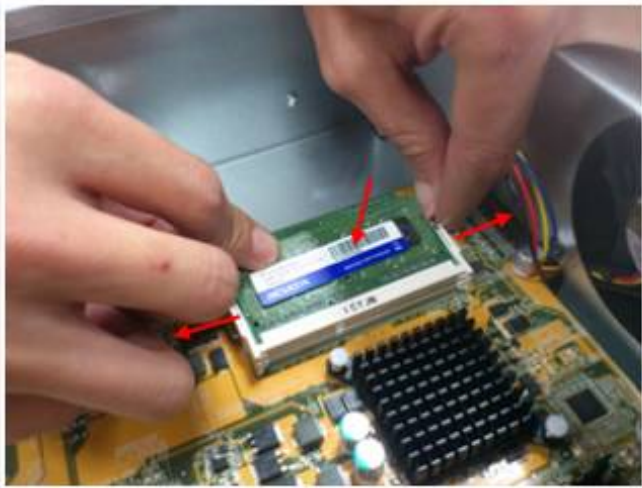
2. Ouvrez le NAS.



3. Insérez le module de mémoire dans la fente à un angle de 45 degrés (environ).



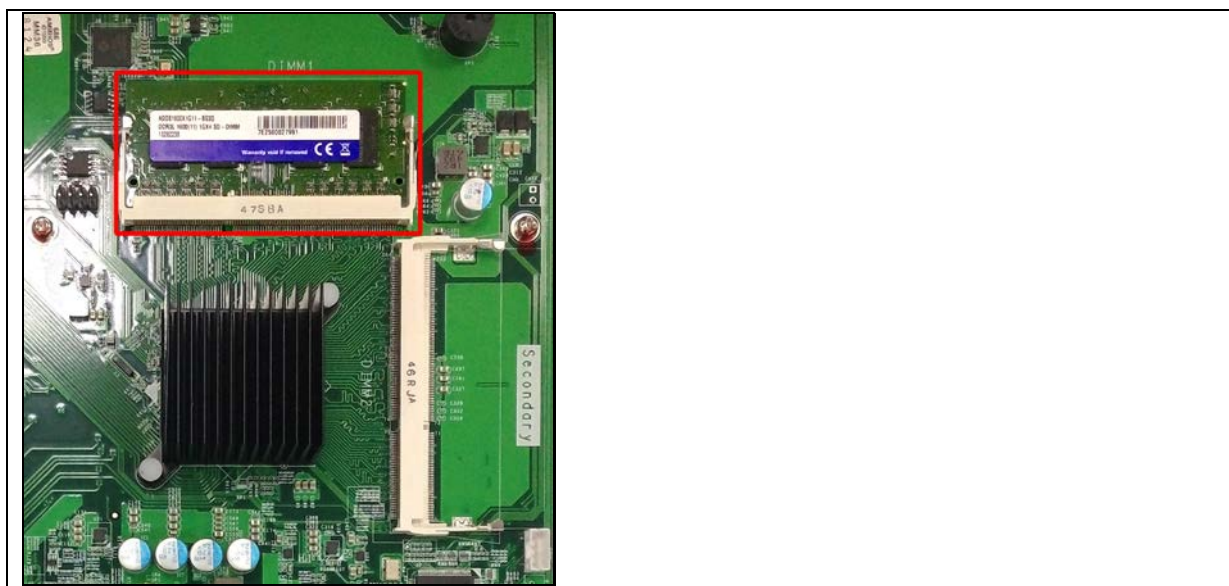
4. Appuyez sur le module de mémoire pour l'enfoncer en tenant les clips ouverts.



5. Assurez-vous que le module de mémoire est bien attaché avec les clips.



**Remarque : Pour les modèles TS-x53U et TS-451U, assurez-vous toujours qu'un module mémoire est installé dans le premier emplacement (la case rouge sur la figure ci-dessous), sinon le système ne parviendra pas à démarrer. Lorsque vous installez deux modules mémoire, assurez-vous qu'ils sont de même taille ; en outre, dans l'idéal, utilisez de la RAM de même type pour les deux emplacements mémoire. La mémoire maximale prise en charge est de 8 Go pour l'ensemble des modules.**



6. Fermez le couvercle du NAS et vissez les vis.

#### 5.4 TS-879U-RP, TS-1279U-RP, TS-EC879U-RP, TS-EC1279U-RP, TS-1679U-RP, TS-EC1679U-RP, TS-870U-RP, TS-1270U-RP

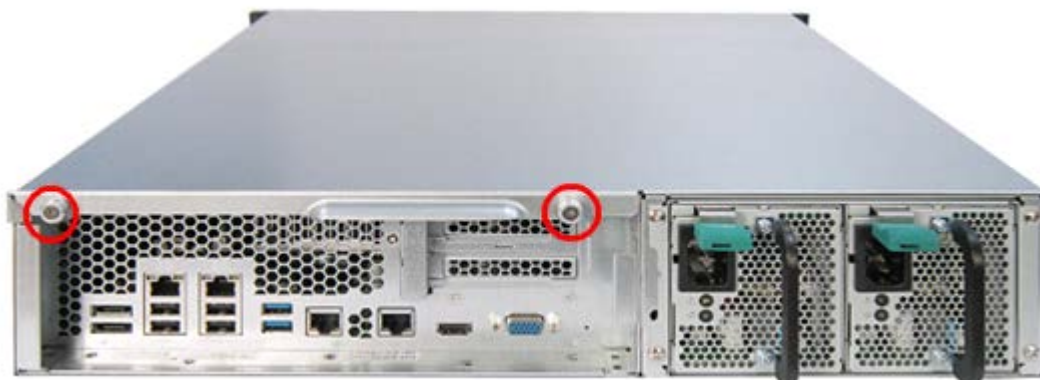
QNAP fournit propose module de RAM DDR3 de 4Go\* et un module de RAM DDR3 ECC de 4Go\*\* (en option) pour vous permettre de mettre la mémoire du NAS à niveau. Vous pouvez insérer un module de RAM supplémentaire sur la carte mère du NAS pour mettre la mémoire à niveau. Le volume total de la mémoire est affiché dans « System Information » (Informations système) de la page d'administration.



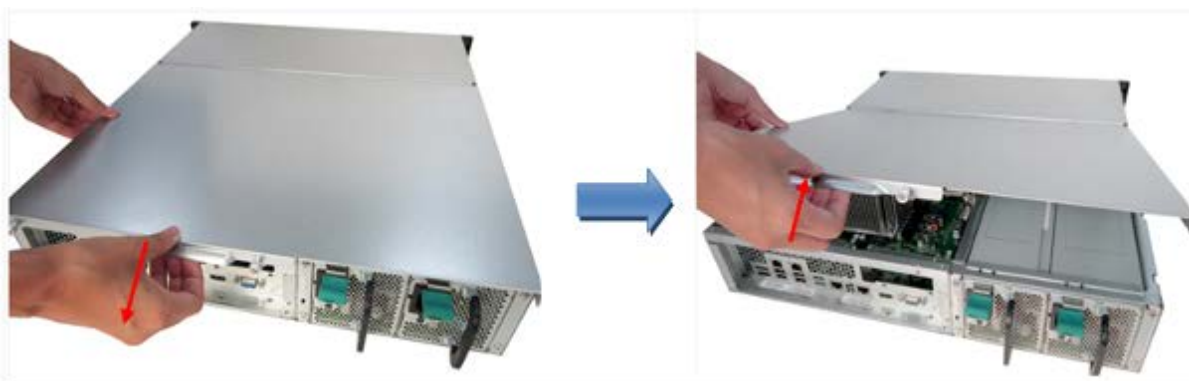
\* Modèles concernés : TS-879U-RP, TS-1279U-RP, TS-1679U-RP, TS-870U-RP, TS-1270U-RP.

\*\* Modèles concernés : TS-EC879U-RP, TS-EC1279U-RP, TS-EC1679U-RP.

1. Desserrez les deux vis à l'arrière du NAS ainsi qu'illustré.



2. Tenez l'encoche sur le bord du capot supérieur. Des deux mains, enlevez le capot supérieur.



3. Déverrouillez doucement les clips d'éjection en les écartant sur les côtés de l'emplacement pour RAM.





- Attrapez le module de RAM par le bord. Alignez l'encoche sur le bord doré du module de RAM avec l'encoche de l'emplacement pour RAM. Insérez le module de RAM dans l'emplacement pour RAM jusqu'à ce qu'il ne puisse plus aller plus loin.



## 5.5 TS-251, TS-451

- Dévissez les vis à l'arrière (dessus et dessous) du NAS. Si vous avez un NAS avec 2 baies, il y aura **deux** vis. Un NAS avec 4 baies en aura **quatre**.



- Retirez gentiment le couvercle du boîtier du NAS en le faisant glisser (voir au-dessous du NAS pour des indicateurs visuels sur le verrouillage/déverrouillage du boîtier du NAS).



3. Dévissez les quatre vis à l'intérieur (deux de chaque côté) du boîtier du disque dur.



4. Si c'est un NAS avec 4 baies, vous aurez aussi besoin de dévisser deux vis sur le dessus du boîtier de disque dur.



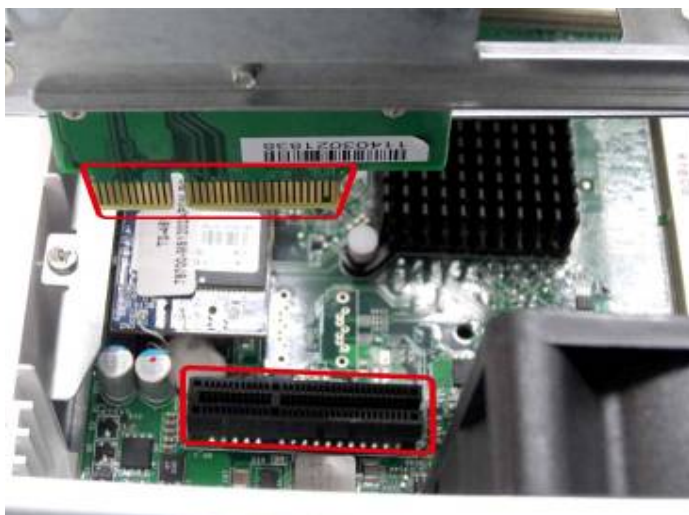
5. Enlevez doucement le boîtier de disque dur du NAS en le soulevant dans sa fente.



6. **Assurez-vous qu'un module de mémoire est installé dans la fente Primaire (rouge). Autrement le système n'arrivera pas à démarrer.** Lorsque vous installez deux modules de mémoire, assurez-vous qu'ils sont de la même taille et utilisez préférentiellement des modules RAM du même type dans les deux fentes de mémoire. La mémoire maximale supportée est de 8Go combiné.



7. Réattachez le boîtier de disque dur sur le NAS. Veuillez vous assurer qu'il rentre bien dans la fente.



8. Attachez le boîtier de disque dur en serrant les quatre vis internes (pour un NAS avec 4 baies, veuillez visser les deux autres vis en haut). Puis ré-attachez le couvercle du boîtier du NAS en le faisant glisser doucement.
9. Vissez les deux/quatre vis à l'arrière du NAS.
10. Réinsérez vos disques durs dans le NAS.
11. Branchez le cordon d'alimentation et les câbles sur le NAS.
12. Pour vérifier que le module de mémoire est reconnu par le NAS, allumez le NAS et connectez-vous dans l'interface web en tant qu'administrateur. Allez dans «État du système» > «Informations du système» et vérifiez la mémoire totale dans «Informations du matériel».

## Chapitre 6. Installation d'une carte d'extension de réseau

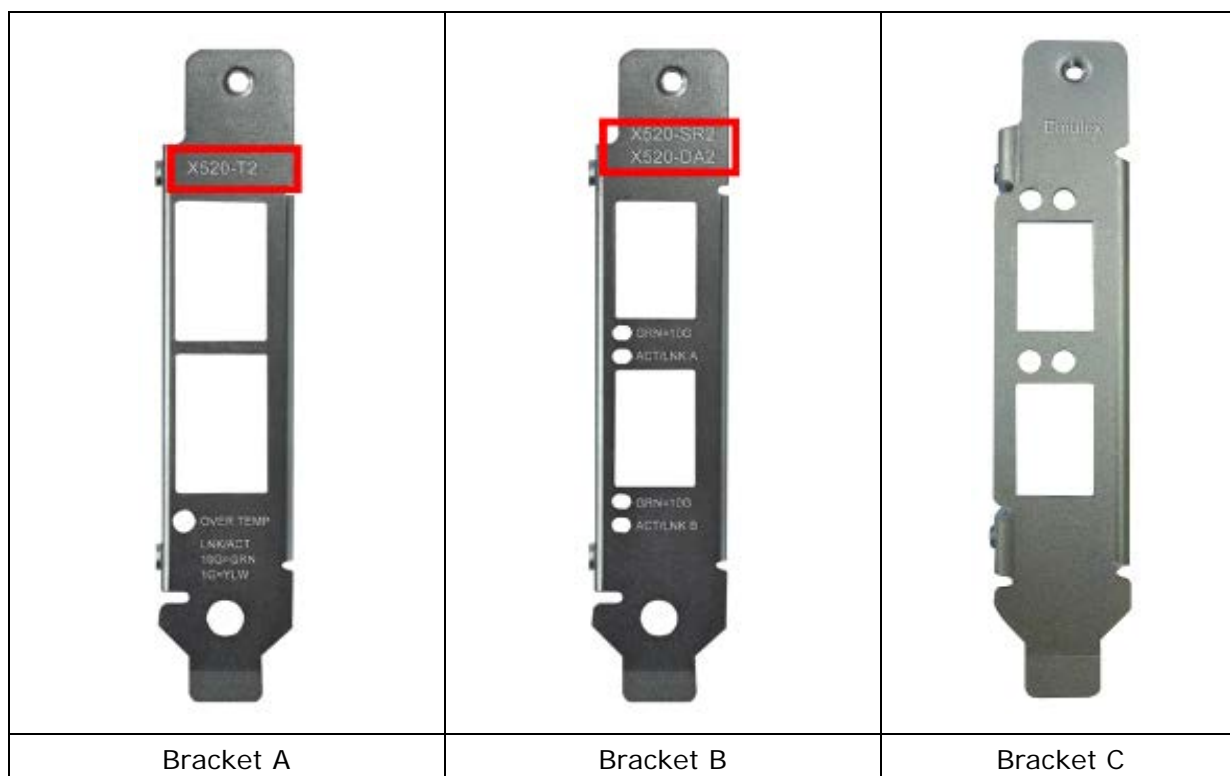
### Avertissement :

- Les instructions qui suivent ne doivent être exécutées que par un technicien agréé et formé.
- Respectez strictement les instructions d'installation d'une « Carte d'extension de réseau » sur le NAS.

La série TVS-x63, TS-x79 Pro possède des emplacements d'extension pour l'extension réseau. Vous pouvez insérer une carte d'extension réseau supplémentaire (achat optionnel) sur la carte mère du NAS pour augmenter votre bande passante réseau.

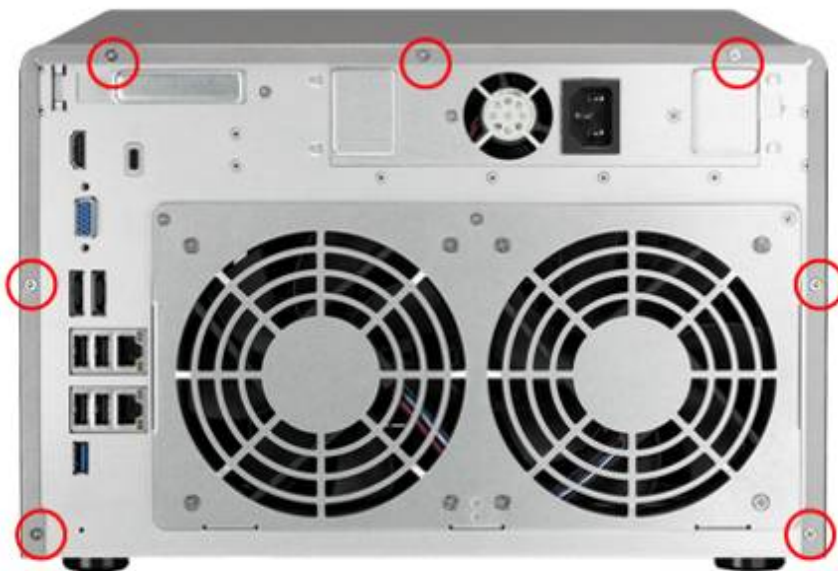
### 6.1 TVS-463, TVS-663, TVS-863, TS-879 Pro, TS-1079 Pro

Référez-vous au tableau de compatibilité ci-dessous et remplacez correctement le bracket de votre carte d'extension de réseau.



	<b>Compatibilité de carte d'extension de réseau</b>
Bracket A (X520-T2)	Intel® Ethernet Server Adapter X520-T2 (E10G42B)
Bracket B (X520-SR2/X520-DA2)	1. Intel® Ethernet Server Adapter X520-SR2 (E10G42BFSR) 2. Intel® Ethernet Server Adapter X520-DA2 (E10G42BTDA)
Bracket C (Emulex)	1. Emulex OneConnect 10GbE Network Adapters, SFP+ Direct attach copper (OCe11102-NX) 2. Emulex OneConnect 10GbE Network Adapters, Short reach optical (OCe11102-NM) 3. Emulex OneConnect 10GbE Network Adapters, SFP+ Direct attach copper (OCe11102-IX) 4. Emulex OneConnect 10GbE Network Adapters, Short reach optical (OCe11102-IM)

1. Éteignez le NAS. Débranchez l'adaptateur secteur, le ou les câbles réseaux, et tout autre connecteur ou câble du NAS.
2. Avant d'installer la carte d'extension réseau, veuillez mettre un bracelet antistatique afin d'éviter toute décharge d'électricité statique. La pince crocodile doit être connectée à la terre.
3. Desserrez les sept vis à l'arrière du NAS.



4. Démontez doucement le capot du boîtier du NAS.



Pour le TVS-463 uniquement : Dévissez et retirez le bloc d'alimentation.



5. Desserrez les vis et enlevez le capot de l'emplacement d'extension.

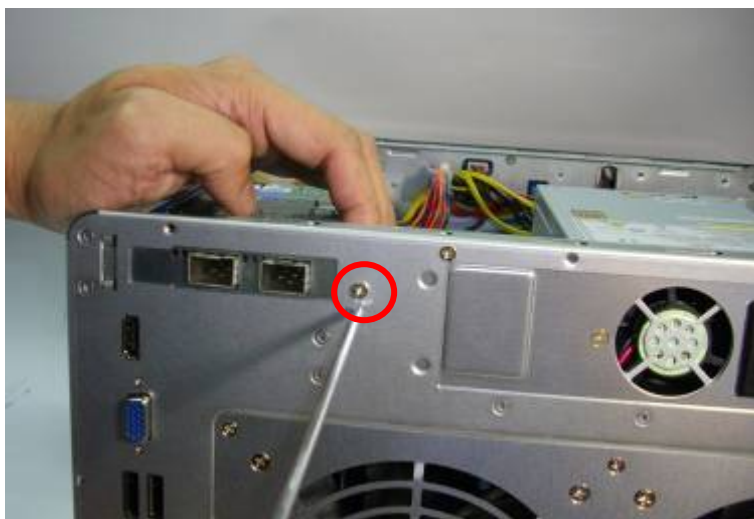


6. Attrapez la carte d'extension réseau par le bord. Alignez l'encoche sur le bord doré de la carte avec l'encoche de l'emplacement PCIe. Insérez la carte d'extension réseau dans l'emplacement PCIe jusqu'à ce qu'elle ne puisse pas aller plus loin.



7. Fixez les vis.





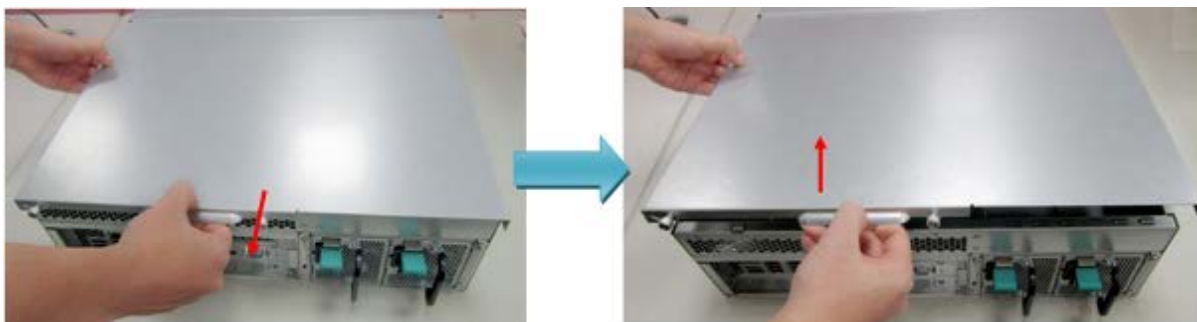
8. Refermez le capot du boîtier et serrez les vis. Connectez l'adaptateur secteur et les câbles au NAS.
9. Pour vérifier que la carte d'extension réseau est bien reconnue par le NAS, allumez le NAS et accédez à l'interface web en tant qu'administrateur. Allez sur « System Administration » (Administration du réseau) > « Network » (Réseau) > « TCP/IP » et vérifiez le nombre total d'interfaces réseau.

## 6.2 TS-879U-RP, TS-EC879U-RP, TS-1279U-RP, TS-EC1279U-RP, TS-1679U-RP, TS-EC1679U-RP

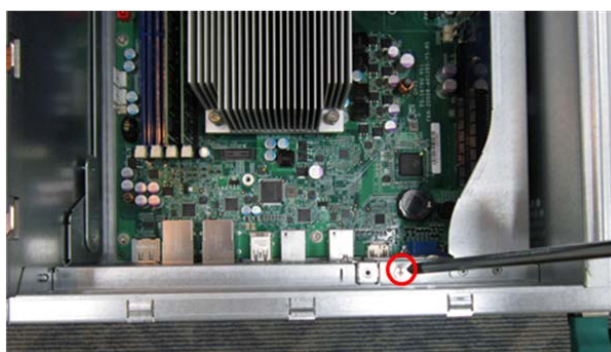
1. Eteignez le NAS. Debranchez l'adaptateur secteur, le ou les câbles réseaux, et tout autre connecteur ou câble du NAS.
2. Avant d'installer la carte d'extension réseau, veuillez mettre un bracelet antistatique afin d'éviter toute décharge d'électricité statique. La pince crocodile doit être connectée à la terre.
3. Desserrez les 2 vis à l'arrière du NAS, comme le montre l'illustration.



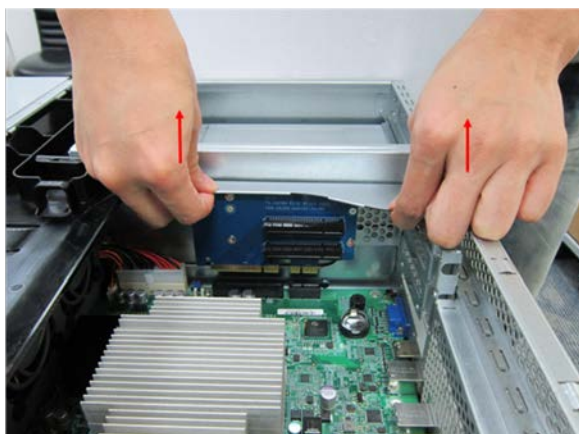
- Maintenez l'encoche sur le bord du couvercle supérieur. Retirez le couvercle supérieur en utilisant vos deux mains.



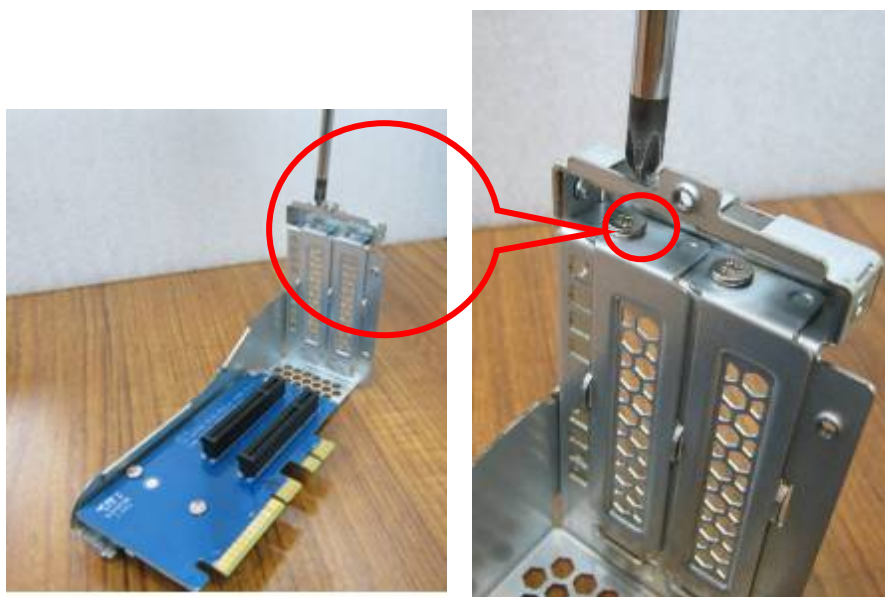
- Desserrez les 4 vis, comme le montre l'illustration.



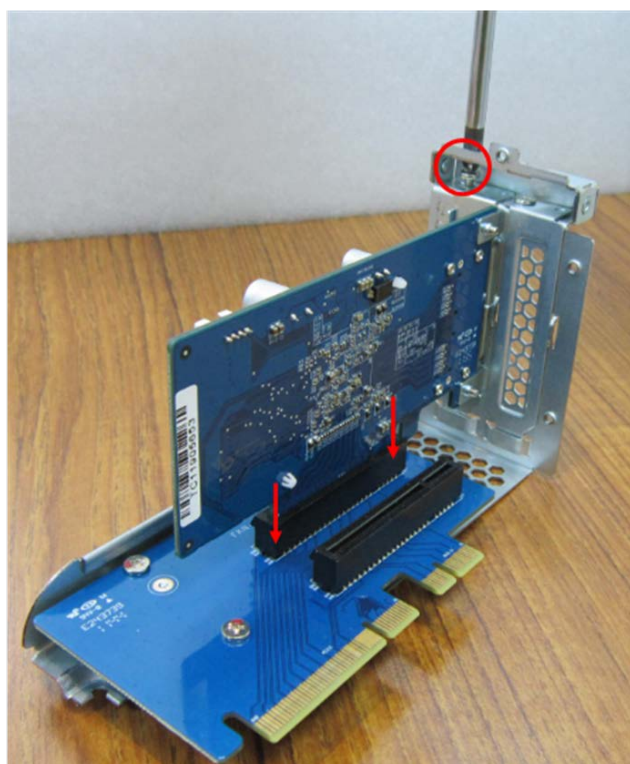
- Saisissez le bord métallique du module carte adaptatrice de connexion. Retirez doucement le module.



7. Desserrez la vis et retirez le couvercle de la fente d'extension.



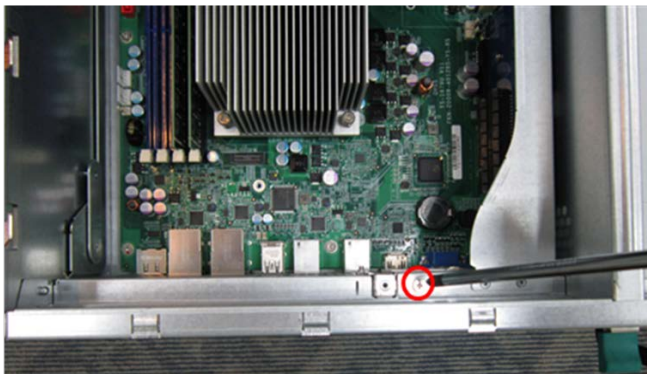
8. Inserez au maximum la carte d'extension du reseau dans la fente PCIe. Resserrez ensuite la vis.



9. Saisissez le bord metallique du module carte adaptatrice de connexion. Alignez l'encoche du bord dore de la carte adaptatrice de connexion et celle de la fente PCIe. Inserez au maximum le module de la carte d'extension du reseau dans la fente PCIe.



10. Vissez les vis. Fermez le couvercle du bati et serrez les vis.



11. Connectez l'adaptateur secteur et les câbles au NAS.

12. Pour vérifier que la carte d'extension réseau est bien reconnue par le NAS, allumez le NAS et accédez à l'interface web en tant qu'administrateur. Allez sur « System Administration » (Administration du réseau) > « Network » (Réseau) > « TCP/IP » et vérifiez le nombre total d'interfaces réseau.

### 6.3 TS-870U-RP, TS-1270U-RP

1. Eteignez le NAS. Débranchez l'adaptateur secteur, le(s) câble(s) réseau, et tous les

câbles ou connexions du NAS.

2. Avant d'installer le module de mémoire, utilisez un bracelet anti-statique pour éviter les décharges électriques. Le clip crocodile doit être connecté à la terre.
3. Dévissez les deux vis à l'arrière du NAS.



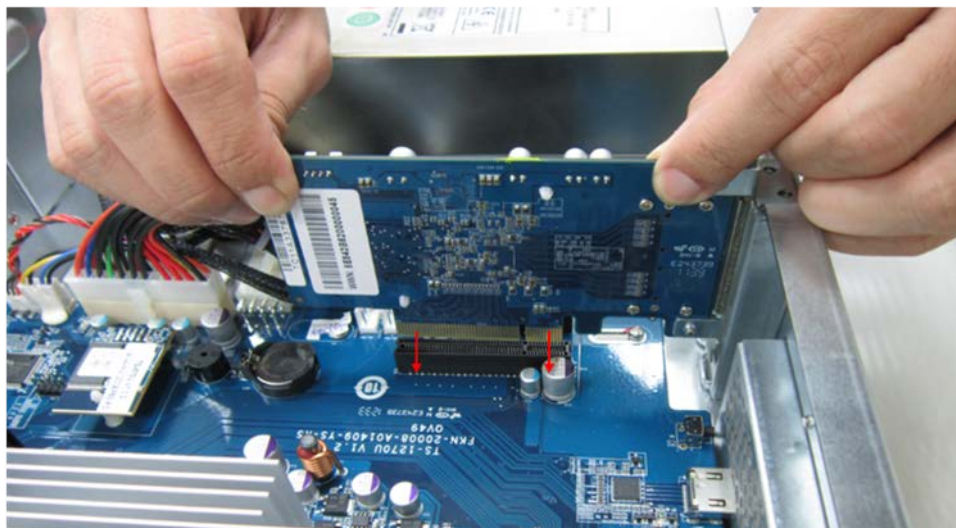
4. Tenez l'encoche sur le bord du capot supérieur. Des deux mains, enlevez le capot supérieur.



5. Desserrez les vis et enlevez le capot de l'emplacement d'extension.



6. Attrapez la carte d'extension réseau par le bord. Alignez l'encoche sur le bord doré de la carte avec l'encoche de l'emplacement PCIe. Insérez la carte d'extension réseau dans l'emplacement PCIe jusqu'à ce qu'elle ne puisse pas aller plus loin.



7. Fixez les vis.



8. Refermez le capot du boîtier et serrez les vis. Connectez l'adaptateur secteur et les câbles au NAS.
9. Pour vérifier que la carte d'extension réseau est bien reconnue par le NAS, allumez le NAS et accédez à l'interface web en tant qu'administrateur. Allez sur « System Administration » (Administration du réseau) > « Network » (Réseau) > « TCP/IP » et vérifiez le nombre total d'interfaces réseau.

## Chapitre 7. Installer et remplacer des disques durs à chaud



### Attention :

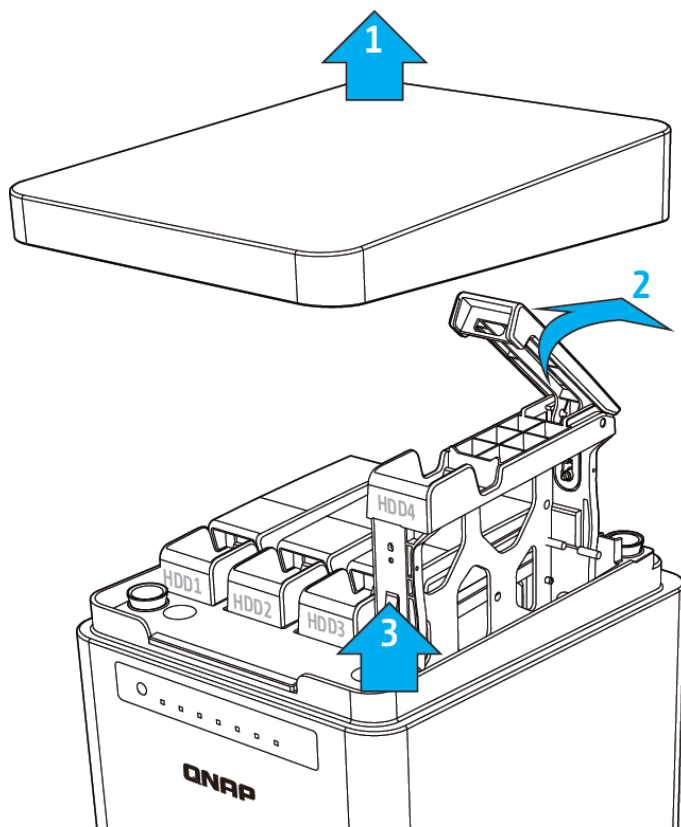
- Avant de commencer, assurez-vous que vous avez éteint le NAS et déconnecté l'adaptateur secteur et le ou les câbles réseau. Déconnectez également tous les autres câbles/périphériques connectés au NAS.
- Munissez-vous d'un bracelet antistatique pendant toute la procédure afin de vous protéger contre les décharges électrostatiques. La pince crocodile doit être reliée à la terre.

### 7.1 Installer des disques durs

Suivez les étapes ci-dessous pour installer des disques durs dans le NAS.

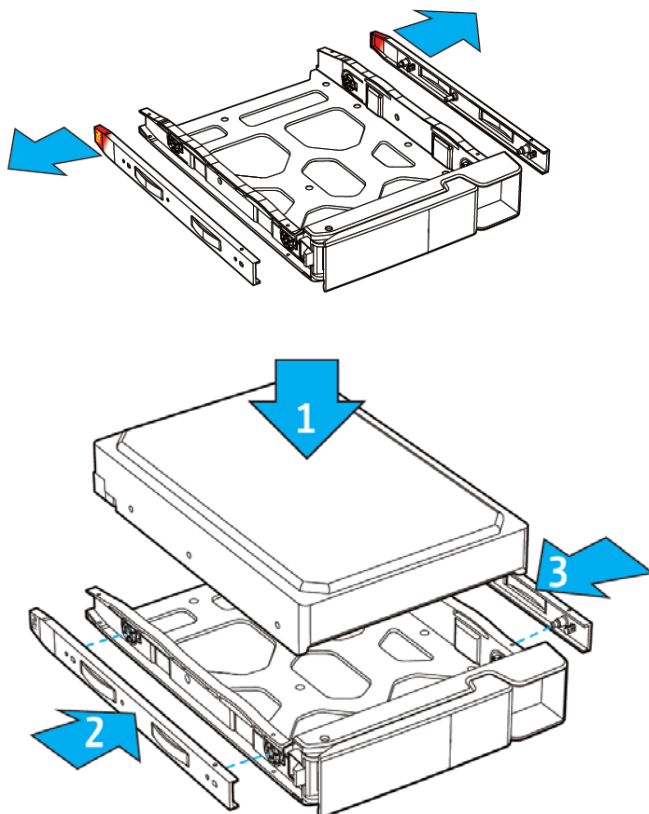
#### 7.1.1. TS-453Mini

1. Retirez le capot. Ouvrez et retirez la baie de disque dur.

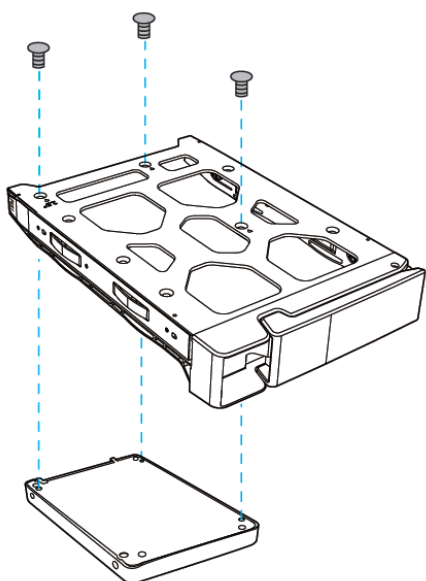


2. Installez le DD :

- a. Pour les DD de 3,5", retirez les deux supports (serrez l'extrémité comportant l'indication « Pull » pour retirer et séparer le support) de la baie. Placez le disque dur dans la baie et fixez les supports.

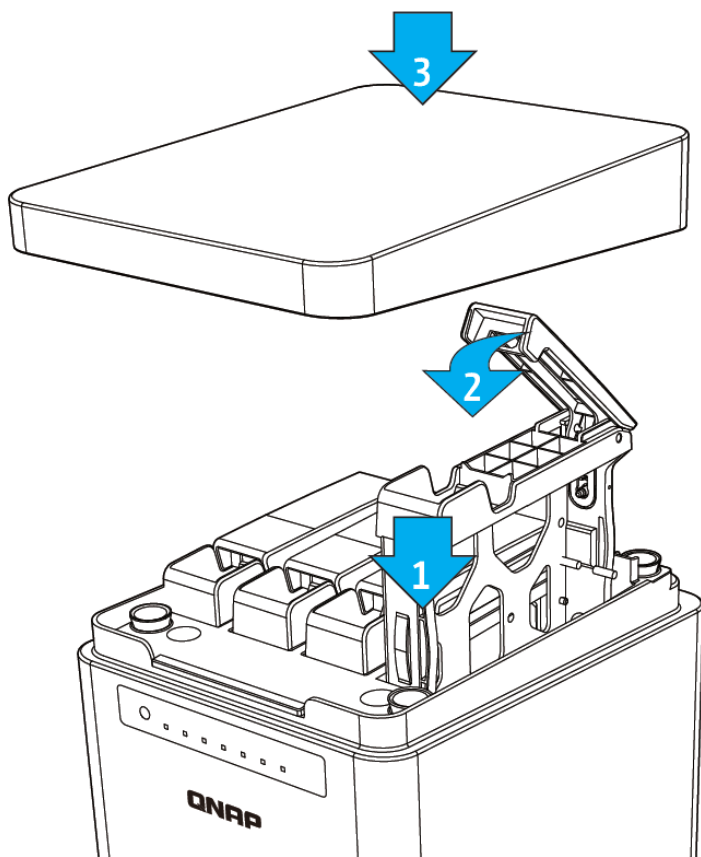


- b. Pour les DD/SSD de 2,5", serrez les trois vis situées au dos de la baie de disque dur.



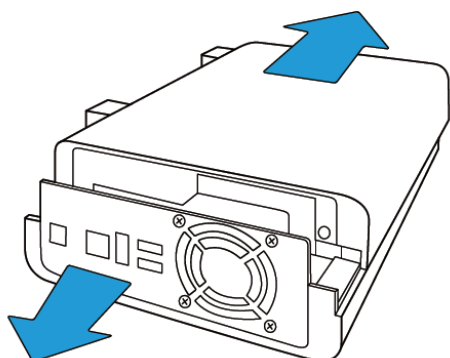


3. Insérez la baie de disque dur en longeant le fond du Turbo NAS et refermez le capot.



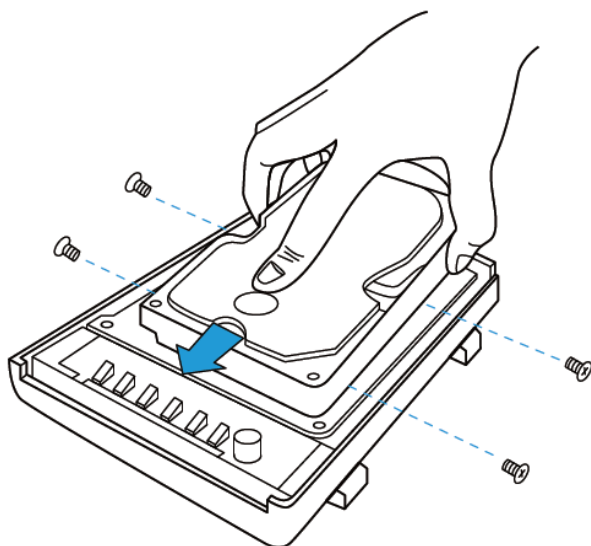
### 7.1.2. TS-112P, TS-212P et TS-251C

1. Desserrez les vis situées à l'arrière (en haut et en bas) du NAS. Retirez le capot du NAS en le faisant glisser hors du NAS (observez les indicateurs visuels qui se trouvent sur le dessous du NAS pour déterminer si le capot est verrouillé/déverrouillé).

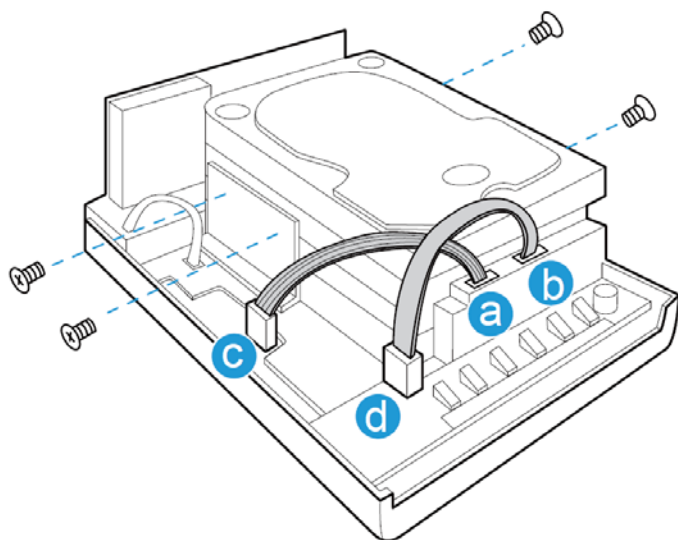


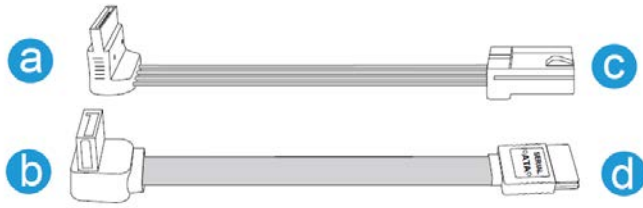
2. Installez les disques durs :

- a. Pour le TS-112P : Placez le disque dur sur le support qui lui est destiné et faites-le glisser vers l'avant afin de verrouiller sur le connecteur. Serrez les vis des glissières du disque dur.

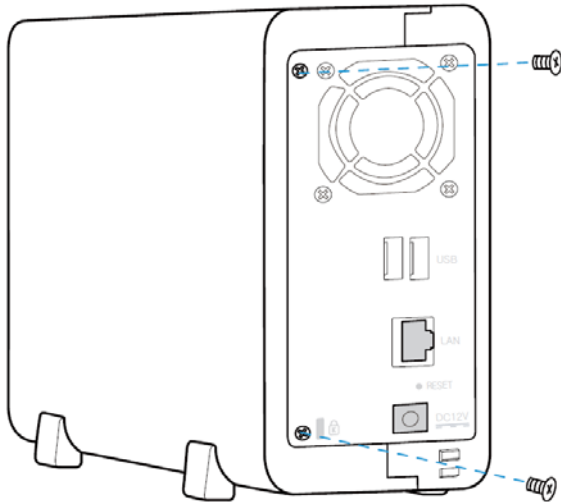


- b. Pour le TS-212P and TS-251C : Placez le premier disque dur sur le support qui lui est destiné, et faites-le glisser afin de le verrouiller sur le connecteur. Placez le deuxième disque dur au-dessus du premier et serrez les vis des glissières des deux disques durs. Connectez le câble SATA et le câble d'alimentation aux connecteurs comme illustré sur l'image.





3. Une fois les disques durs installés, remettez le capot du NAS en place et serrez les vis à tête ronde. Placez ensuite le NAS à la verticale, sur ses pieds.



## 7.2 Echange à chaud des disques durs

Le NAS QNAP est compatible avec les disques durs SATA de 2,5 / 3,5 pouces de toutes les grandes marques de disques durs. Pour la liste de compatibilité mise à jour, veuillez visiter <http://www.qnap.com>.



### Attention :

- QNAP n'assume aucune responsabilité quant aux dommages ou dysfonctionnements du produit ni quant aux pertes / récupérations de données dus à une mauvaise utilisation ou à une installation incorrecte des disques durs, quelles que soient les circonstances et les raisons.
- Veuillez noter que si vous installez un disque dur (neuf ou usagé) qui n'a jamais été installé dans le NAS auparavant, le disque dur sera formaté et partitionné automatiquement et toutes les données qu'il contient seront effacées.

<b>Système</b>	<b>Prend en charge les disques durs SATA de 3,5 pouces</b>	<b>Prend en charge les disques durs SATA de 2,5 pouces</b>	<b>Prend en charge les SSD</b>	<b>Prend en charge l'échange à chaud des disques durs (RAID 1 ou supérieur uniquement)</b>
TS-112P, TS-212P, TS-251C	Oui	Non	Non	Non
HS-210, HS-251, TS-131, TS-231, TS-231+, TS-431, TS-431+, TS-431U, TS-251, TS-451, TS-651, TS-851, TS-253 Pro, TS-453 Pro, TS-453S Pro, TS-653 Pro, TS-853 Pro, TS-853S Pro, TS-879 Pro, TS-1079 Pro, TS-879U-RP, TS-1279U-RP, TS-EC879U-RP, TS-EC1279U-RP, TS-1679U-RP, TS-EC1679U-RP, TS-451U, TS-453U, TS-453U-RP, TS-853U, TS-853U-RP, TS-1253U, TS-1253U-RP, TS-870U-RP, TS-1270U-RP, TS-470/470 Pro, TS-670/670 Pro, TS-870/870 Pro, TVS-463, TVS-663, TVS-863, TVS-863+, TS-453mini	Oui	Oui	Oui	Oui
TS-451S, TS-453S Pro, TS-853S Pro, IS-400 Pro	Non	Oui	Oui	Oui

Le NAS prend en charge l'échange à chaud des disques durs lorsque l'une des unités connaît une défaillance en mode RAID 1, ou lorsque une ou deux unités connaissent une défaillance en modes RAID 5 ou RAID 6. Appliquez la procédure ci-dessous pour échanger à chaud un disque dur lorsque l'une des unités de la configuration RAID connaît une

défaillance.

1. Ouvrez une session sur le NAS et vérifiez la configuration du volume de disque dans « Gestion du volume ».
2. L'état du volume doit être « en mode dégradé ».
3. Préparez un nouveau disque dur pour remplacer le disque défaillant. La capacité du nouveau disque dur doit être égale ou supérieure à celle du disque dur défaillant.
4. Débranchez l'unité défaillante du NAS. Patientez environ 20 secondes ou jusqu'à ce que le serveur émette deux bips.
5. Enlevez l'unité défaillante du plateau pour unité.
6. Installez le nouveau disque dur dans le plateau pour unité. Insérez-le dans le NAS.
7. Le serveur devrait bipper deux fois pendant 1,5 secondes.
8. Vérifiez l'état du volume sur la page d'administration web. Le volume devrait être en cours de reconstruction.



**Mise en garde :** Il est vivement conseillé d'éteindre le serveur avant de remplacer les disques durs afin d'éviter tout risque d'électrocution.

## Chapitre 8. Récupération RAID

Le NAS QNAP prend en charge la technologie de récupération RAID exclusive pour récupérer un volume de disque RAID défaillant en cas de déconnexion ou de retrait accidentel des disques durs du système. A l'aide de la récupération RAID, vous pouvez faire retrouver un état normal à un volume RAID 1, RAID 5 ou RAID 6 inactif à partir d'un volume dégradé ou à une configuration RAID 0 et JBOD inactive.

Volume de disque	Prend en charge la récupération RAID	Nombre maximum de disques retirés permis
Unique	Non	-
JBOD	Oui	1 ou plus
RAID 0	Oui	1 ou plus
RAID 1	Oui	1 ou 2
RAID 5	Oui	2 ou plus
RAID 6	Oui	3 ou plus
RAID 10	Non	-

Si l'état du volume est non actif, vous pouvez réinstaller les mêmes disques durs dans les mêmes emplacements du NAS. Puis cliquez sur « RECUPERER » sur la page « Gestion de disque » > « Gestion de volume ». Patientez environ 60 secondes pour que le processus s'accomplisse. Une fois que c'est terminé, vous pouvez de nouveau accéder à vos données.

### Remarque :

- Après avoir récupéré un volume de disque RAID 1, RAID 5 ou RAID 6 de l'état non actif au mode dégradé par le biais de la récupération RAID, vous pouvez lire ou écrire normalement sur le volume. L'état du volume retourne à la normale une fois la synchronisation effectuée.
- Si l'unité membre déconnectée est endommagée, la fonction de récupération RAID ne marche pas.

	<b>RAID 5 standard</b>	<b>RAID 5 QNAP</b>	<b>RAID 6 standard</b>	<b>RAID 6 QNAP</b>
Mode dégradé	N-1	N-1	N-1 & N-2	N-1 & N-2
Protection Lecture seule (pour une sauvegarde immédiate des données et un remplacement de disque dur)	N/A	N-1, mauvais blocs détectés sur les disques encore actifs de la matrice.	N/A	N-2, mauvais blocs détectés sur les disques encore actifs de la matrice.
Récupération RAID (Statut RAID : non actif)	N/A	En cas de réinsertion de la totalité des disques durs d'origine sur le NAS. Il est possible de les surgyrer, de les identifier ou d'y accéder, et le superbloc disque dur n'est pas endommagé.	N/A	En cas de réinsertion de la totalité des disques durs d'origine sur le NAS. Il est possible de les surgyrer, de les identifier ou d'y accéder, et le superbloc disque dur n'est pas endommagé).
Incident RAID	N-2	N-2 disques durs défaillants et il est impossible de surgyrer/d'identifier les disques durs encore actifs ou d'y accéder.	N-3	N-3 et il est impossible de surgyrer/d'identifier les disques durs encore actifs ou d'y accéder.

N = nombre de disques durs sur la matrice

## Chapitre 9. Utilisation de l'écran LCD

Cette fonction n'est fournie que sur les modèles de NAS avec des panneaux LCD. Veuillez visiter <http://www.qnap.com> pour plus de détails.

Votre appareil NAS est doté d'un écran LCD des plus pratiques qui vous permet de configurer votre disque dur et de consulter les informations système.

Lors du démarrage du NAS, le nom du serveur et l'adresse IP s'affichent :

```
N A S 5 F 4 D E 3
1 6 9 . 2 5 4 . 1 0 0 . 1 0 0
```

Lors de la première installation, l'écran LCD indique le nombre de disques durs détectés ainsi que l'adresse IP. Vous pouvez alors configurer les disques durs.

Nombre de disques durs détectés	Configuration par défaut du disque	Options disponibles de configuration du disque *
1	Unique	Unique
2	RAID 1	Unique-> JBOD ->RAID 0 -> RAID 1
3	RAID 5	Unique-> JBOD -> RAID 0 -> RAID 5
4 ou plus	RAID 5	Unique->JBOD -> RAID 0 -> RAID 5 -> RAID 6

\*Appuyez sur le bouton « Sélection » (Select) pour choisir votre option, puis appuyez sur le bouton « Entrée » (Enter) pour confirmer.

Par exemple, lorsque vous allumez votre NAS et que 5 disques durs sont installés, l'écran LCD affichera les informations suivantes :

```
C o n f i g . D i s k s ?
→ R A I D 5
```

Vous pouvez appuyer sur le bouton « Sélection » (Select) pour vous déplacer parmi les options, par ex. RAID 6.

Appuyez sur le bouton « Entrée » (Enter) et le message ci-dessous s'affiche. Appuyez sur



le bouton « Sélection » (Select) pour choisir « Oui » (Yes). Appuyez une nouvelle fois sur le bouton « Entrée » (Enter) pour confirmer.

C	h	o	o	s	e		R	A	I	D	5	?			
→	Y	e	s				N	o							

Lorsque vous effectuez une configuration RAID 1, RAID 5 ou RAID 6, le système va initialiser les disques durs, créer le dispositif RAID, formater le dispositif RAID et le monter en tant que volume sur le NAS. La progression sera affichée sur l'écran LCD. Lorsqu'elle atteint 100%, vous pouvez accéder au volume RAID, et par exemple créer des répertoires partagés et télécharger des fichiers dans les répertoires sur le NAS. Pendant ce temps, pour vous assurer que les bandes et les blocs de tous les éléments du RAID sont prêts, le NAS va exécuter la synchronisation RAID et la progression s'affichera à la page « Gestion du Disque » > « Gestion du Volume ». Le taux de synchronisation se situe aux alentours de 30-60 Mo/s (il varie en fonction des modèles de disques durs, de l'utilisation des ressources du système, etc.).

**Remarque :** Si un disque faisant partie de la configuration RAID est perdu lors de la synchronisation, le dispositif RAID va passer en mode dégradé. Les données du volume restent accessibles. Si vous ajoutez un nouveau disque au dispositif, ce dernier va commencer à se reconstituer. Vous pouvez en vérifier l'état à la page « Gestion du Volume ».

Pour crypter le volume de disque, sélectionnez « Yes » lorsque « <Encrypt Volume?> » s'affiche sur l'écran LCD. Le mot de passe de cryptage par défaut est « admin ». Pour modifier ce mot de passe, veuillez vous connecter à l'interface d'administration en ligne en mode administrateur et modifiez les paramètres sous « Configuration du Périphérique » > « Gestion du cryptage du volume de disque ».

E	n	c	r	y	p	t		V	o	l	u	m	e	?	
→	Y	e	s					N	o						

Une fois la configuration terminée, le nom du serveur et l'adresse IP s'affichent. Si le NAS ne parvient pas à créer le volume de disque dur, le message ci-dessous s'affiche.

C	r	e	a	t	i	n	g	.	.	.					
R	A	I	D	5		F	a	i	l	e	d				

**Remarque :** Conformément aux restrictions législatives de certains pays, il est possible que les fonctions de chiffrement des données ne soient pas disponibles.

## Affichage des informations système sur l'écran LCD

Lorsque le nom du serveur et l'adresse IP s'affichent sur l'écran LCD, vous pouvez appuyer sur le bouton « Entrée » (Enter) pour accéder au Main Menu. Ce Menu principal - Main Menu – comporte les éléments suivants :

1. TCP/IP
2. Physical disk
3. Volume
4. System
5. Shut down
6. Reboot
7. Password
8. Back

### 1. TCP/IP

Sous l'option TCP/IP, vous pouvez consulter les informations suivantes :

- LAN IP Address
- LAN Subnet Mask
- LAN Gateway
- LAN PRI. DNS
- LAN SEC. DNS
- Enter Network Settings
  - ✓ Network Settings – DHCP
  - ✓ Network Settings – Static IP\*
  - ✓ Network Settings – BACK
- Back to Main Menu

\* Sous l'option Network Settings – Static IP, vous pouvez configurer l'adresse IP, le masque de sous-réseau, la passerelle, et le DNS du LAN 1 et du LAN 2.

### 2. Physical disk

Sous l'option Physical disk, vous pouvez consulter les informations suivantes :

- Disk Info
- Back to Main Menu

Les données relatives au disque indiquent la température ainsi que la capacité du disque dur.

D	i	s	k	:	1		T	e	m	p	:	5	0	°	C
S	i	z	e	:		2	3	2		G	B				

### 3. Volume

Cette section affiche la configuration du disque NAS. La première ligne indique la configuration RAID et la capacité de stockage ; la seconde ligne indique l'identifiant de configuration du disque.

R	A	I	D	5							7	5	0	G	B
D	r	i	v	e		1	2	3	4						

Si plusieurs volumes sont présents, appuyez sur le bouton « Sélection » (Select) pour afficher les informations. Le tableau ci-dessous vous renseigne sur les messages LCD pouvant apparaître dans le cas d'une configuration RAID 5.

Affichage LCD	Configuration du disque
RAID5+S	RAID5+secours
RAID5 (D)	RAID 5 mode dégradé
RAID 5 (B)	RAID 5 reconstruction
RAID 5 (S)	RAID 5 resynchronisation
RAID 5 (U)	RAID non-monté
RAID 5 (X)	RAID 5 non-activé

### 4. System

Cette section affiche la température du système et la vitesse de rotation du ventilateur du système.

C	P	U		T	e	m	p	:		5	0	°	C		
S	y	s		T	e	m	p	:		5	5	°	C		

S	y	s		F	a	n	:	8	6	5	R	P	M		

### 5. Shut down

Sélectionnez cette option pour éteindre votre NAS. Appuyez sur le bouton « Sélection » (Select) pour choisir 'Oui' (Yes). Appuyez ensuite sur le bouton « Entrée » (Enter) pour confirmer.

### 6. Reboot

Sélectionnez cette option pour redémarrer votre NAS. Appuyez sur le bouton « Sélection » (Select) pour choisir 'Oui' (Yes). Appuyez ensuite sur le bouton « Entrée » (Enter) pour confirmer.

## 7. Password

Par défaut, le champ du mot de passe de l'écran LCD est laissé vierge. Sélectionnez cette option pour modifier votre mot de passe. Appuyez sur le bouton « Sélection » (Select) pour continuer.

C	h	a	n	g	e		P	a	s	s	w	o	r	d	
					Y	e	s		→	N	o				

Vous pouvez saisir un mot de passe de 8 caractères numériques (0-9) maximum. Lorsque le curseur se déplace sur « OK », appuyez sur le bouton « Entrée » (Enter). Vérifiez votre mot de passe avant de confirmer la modification.

N	e	w		P	a	s	s	w	o	r	d	:			
														O	K

## 8. Back

Sélectionnez cette option pour retourner au Menu principal.

### Messages système

Lorsque votre NAS détecte une erreur système, un message d'erreur s'affiche sur l'écran LCD. Appuyez sur le bouton « Entrée » (Enter) pour lire ce message. Appuyez une nouvelle fois sur le bouton « Entrée » (Enter) pour passer au message suivant.

S	y	s	t	e	m		E	r	r	o	r	!			
P	i	s	.		C	h	e	c	k		L	o	g	s	

Message système	Description
Sys. Fan Failed	Défaillance du ventilateur du système
Sys. Overheat	Surchauffe du système
HDD Overheat	Surchauffe du disque dur
CPU Overheat	Surchauffe de l'unité centrale
Network Lost	LAN 1 et LAN 2 déconnectés en mode basculement ou en mode équilibrage de charge
LAN1 Lost	LAN 1 déconnecté
LAN2 Lost	LAN 2 déconnecté
HDD Failure	Défaillance du disque dur
Vol1 Full	Volume plein
HDD Ejected	Disque dur éjecté

<b>Message système</b>	<b>Description</b>
Vol1 Degraded	Volume en mode dégradé
Vol1 Unmounted	Volume non-monté
Vol1 Nonactivate	Volume non-activé

## Chapitre 10. Installer l'unité d'alimentation électrique

### Remarque :

- Cette section s'applique uniquement aux modèles de NAS à montage sur rack.
- Les blocs d'alimentation des modèles TS-879U-RP et TS-EC879U-RP ne doivent être remplacés que par des techniciens formés et agréés.

### 10.1 Turbo NAS 1U avec bloc d'alimentation remplaçable à chaud

**Remarque :** Seul un technicien agréé et formé est habilité à utiliser les instructions suivantes.

Pour installer une unité d'alimentation redondante sur le Turbo NAS 1U, procédez de la façon décrite ci-dessous.

1. Eteignez le NAS.
2. Enlevez la vis et la plaque cache.



3. Insérez l'unité d'alimentation électrique et enfoncez-la à fond.



4. Serrez bien la vis.



5. Allumez le NAS.

**Remarque** : Pour remplacer une unité d'alimentation défectueuse, éteignez le NAS. Puis enlevez l'unité défectueuse en sécurité et répétez les étapes 3 à 5 ci-dessus pour installer une nouvelle unité.

## 10.2 TS-470U-RP/SP

**Remarque** : Les instructions suivantes ne doivent être suivies que par un technicien qualifié et autorisé.

Suivez les instructions pour remplacer une unité d'alimentation défectueuse dans le TS-470U-RP/SP.

1. Eteignez le NAS.
2. Poussez le levier vert et retirez l'unité d'alimentation défectueuse.



3. Insérez une nouvelle unité d'alimentation et enfoncez-la jusqu'au fond.



4. Allumez le NAS.



**Mise en garde :** Le NAS prend en charge le remplacement de l'unité d'alimentation électrique redondante sans mettre le serveur hors tension lorsque l'unité d'alimentation électrique redondante est désactivée. Cependant, il vous est vivement recommandé d'éteindre l'unité NAS avant de remplacer l'unité d'alimentation électrique afin de limiter les risques d'électrocution.

Si vous utilisez un modèle de NAS à montage sur rack à unité d'alimentation unique (SP), vous pouvez installer une seconde unité d'alimentation électrique sur le NAS pour faire évoluer votre modèle SP en un modèle à alimentation redondante (RP).

### **10.3 2U/3U Turbo NAS (uniquement TS-853U-RP, TS-1253U-RP, TS-1279U-RP, TS-EC1279U-RP, TS-1679U-RP, TS-EC1679U-RP)**

**Remarque :** Seul un technicien agréé et formé est habilité à utiliser les instructions suivantes.

Pour remplacer une unité d'alimentation défectueuse du Turbo NAS TS-1279U-RP, TS-EC1279U-RP, TS-1679U-RP ou TS-EC1679U-RP, suivez les étapes ci-dessous.

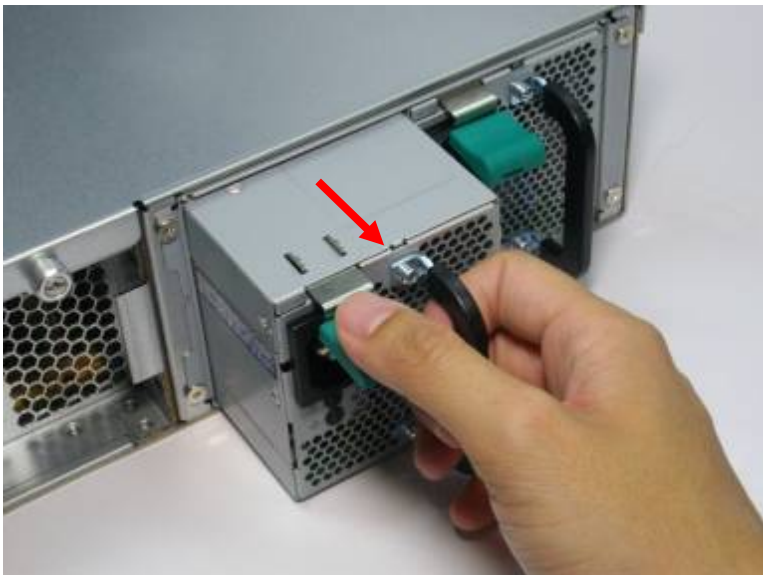
1. Éteignez le NAS.



2. Tenez la poignée noire et appuyez sur le bouton vert tout en le maintenant fermement.



3. Débranchez le bloc d'alimentation défaillant.



4. Branchez un nouveau bloc d'alimentation sur le NAS.



5. Allumez le NAS.

**Activer l'alerte pour l'unité d'alimentation redondante sur l'interface de type web :**

Si vous avez installé deux unités d'alimentation électrique (PSU) sur le NAS et que vous les avez branchées sur les prises d'alimentation, les deux PSU alimentent le NAS en électricité (cela s'applique aux modèles 1U et 2U). Vous pouvez activer le mode d'alimentation redondante dans « Administration système » > « Matériel » pour recevoir une alerte pour l'alimentation électrique redondante. Le NAS émet un bip et enregistre des messages d'erreur dans les « Journaux système » lorsque la PSU est débranchée ou connaît une défaillance.

Si vous n'avez installé qu'une PSU sur le NAS, nous vous recommandons de ne PAS activer cette option.

\* Cette fonction est désactivée par défaut.

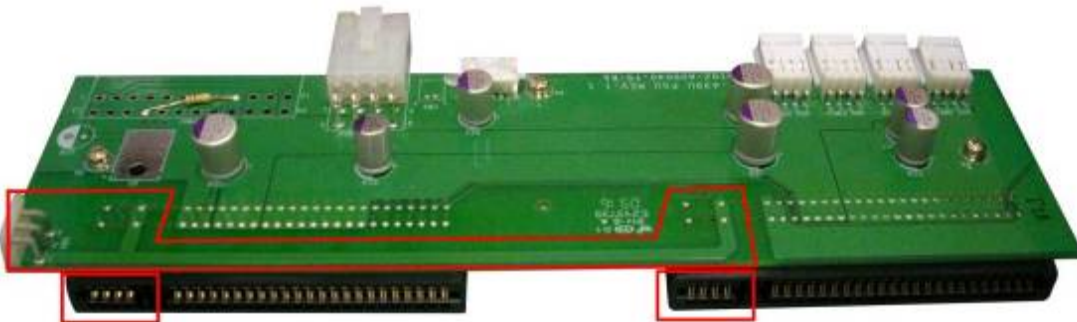
General Buzzer Smart Fan

- Enable configuration reset switch
- Enables hard disk standby mode: The status LED will turn off if there is no access within  
Time: 30 minutes
- Enables the light signal alert when the free storage size is less than the value (Only support simple volume.)  
Size: 3072 MB
- Enable write cache (EXT4 delay allocation)
- Enable Redundant Power Supply Mode



### MISE EN GARDE : RISQUE D'ELECTROCUTION

Les connecteurs du panneau arrière (éléments entourés ci-dessous) contiennent une haute tension. Ne PAS toucher ces éléments afin d'éviter tout risque d'électrocution de l'opérateur de maintenance.



## Support Technique

Pour toutes demandes de support technique, veuillez vous référer au manuel utilisateur. QNAP fournit également un Support en Ligne spécialisé et un service clientèle via la messagerie instantanée.

Support en ligne : <http://www.qnap.com>

Forum : <http://forum.qnap.com>

### **Assistance technique aux États Unis et au Canada :**

Email : [q\\_supportus@qnap.com](mailto:q_supportus@qnap.com)

TEL : +1-909-595-2782

Adresse : 168 University Parkway, Pomona CA 91768

Horaires d'ouverture : 08h00–17h00 (GMT- 08h00 heure du Pacifique, du lundi au vendredi)

# GNU GENERAL PUBLIC LICENSE

Version 3, 29 June 2007

Copyright © 2007 Free Software Foundation, Inc. <<http://fsf.org/>>

Everyone is permitted to copy and distribute verbatim copies of this license document, but changing it is not allowed.

## Preamble

The GNU General Public License is a free, copyleft license for software and other kinds of works.

The licenses for most software and other practical works are designed to take away your freedom to share and change the works. By contrast, the GNU General Public License is intended to guarantee your freedom to share and change all versions of a program--to make sure it remains free software for all its users. We, the Free Software Foundation, use the GNU General Public License for most of our software; it applies also to any other work released this way by its authors. You can apply it to your programs, too.

When we speak of free software, we are referring to freedom, not price. Our General Public Licenses are designed to make sure that you have the freedom to distribute copies of free software (and charge for them if you wish), that you receive source code or can get it if you want it, that you can change the software or use pieces of it in new free programs, and that you know you can do these things.

To protect your rights, we need to prevent others from denying you these rights or asking you to surrender the rights. Therefore, you have certain responsibilities if you distribute copies of the software, or if you modify it: responsibilities to respect the freedom of others.

For example, if you distribute copies of such a program, whether gratis or for a fee, you must pass on to the recipients the same freedoms that you received. You must make sure that they, too, receive or can get the source code. And you must show them these terms so they know their rights.

Developers that use the GNU GPL protect your rights with two steps: (1) assert copyright

on the software, and (2) offer you this License giving you legal permission to copy, distribute and/or modify it.

For the developers' and authors' protection, the GPL clearly explains that there is no warranty for this free software. For both users' and authors' sake, the GPL requires that modified versions be marked as changed, so that their problems will not be attributed erroneously to authors of previous versions.

Some devices are designed to deny users access to install or run modified versions of the software inside them, although the manufacturer can do so. This is fundamentally incompatible with the aim of protecting users' freedom to change the software. The systematic pattern of such abuse occurs in the area of products for individuals to use, which is precisely where it is most unacceptable. Therefore, we have designed this version of the GPL to prohibit the practice for those products. If such problems arise substantially in other domains, we stand ready to extend this provision to those domains in future versions of the GPL, as needed to protect the freedom of users.

Finally, every program is threatened constantly by software patents. States should not allow patents to restrict development and use of software on general-purpose computers, but in those that do, we wish to avoid the special danger that patents applied to a free program could make it effectively proprietary. To prevent this, the GPL assures that patents cannot be used to render the program non-free.

The precise terms and conditions for copying, distribution and modification follow.

## TERMS AND CONDITIONS

### 0. Definitions.

"This License" refers to version 3 of the GNU General Public License.

"Copyright" also means copyright-like laws that apply to other kinds of works, such as semiconductor masks.

"The Program" refers to any copyrightable work licensed under this License. Each licensee is addressed as "you". "Licensees" and "recipients" may be individuals or organizations.

To "modify" a work means to copy from or adapt all or part of the work in a fashion requiring copyright permission, other than the making of an exact copy. The resulting work is called a "modified version" of the earlier work or a work "based on" the earlier work.

A “covered work” means either the unmodified Program or a work based on the Program.

To “propagate” a work means to do anything with it that, without permission, would make you directly or secondarily liable for infringement under applicable copyright law, except executing it on a computer or modifying a private copy. Propagation includes copying, distribution (with or without modification), making available to the public, and in some countries other activities as well.

To “convey” a work means any kind of propagation that enables other parties to make or receive copies. Mere interaction with a user through a computer network, with no transfer of a copy, is not conveying.

An interactive user interface displays “Appropriate Legal Notices” to the extent that it includes a convenient and prominently visible feature that (1) displays an appropriate copyright notice, and (2) tells the user that there is no warranty for the work (except to the extent that warranties are provided), that licensees may convey the work under this License, and how to view a copy of this License. If the interface presents a list of user commands or options, such as a menu, a prominent item in the list meets this criterion.

#### 1. Source Code.

The “source code” for a work means the preferred form of the work for making modifications to it. “Object code” means any non-source form of a work.

A “Standard Interface” means an interface that either is an official standard defined by a recognized standards body, or, in the case of interfaces specified for a particular programming language, one that is widely used among developers working in that language.

The “System Libraries” of an executable work include anything, other than the work as a whole, that (a) is included in the normal form of packaging a Major Component, but which is not part of that Major Component, and (b) serves only to enable use of the work with that Major Component, or to implement a Standard Interface for which an implementation is available to the public in source code form. A “Major Component”, in this context, means a major essential component (kernel, window system, and so on) of the specific operating system (if any) on which the executable work runs, or a compiler used to produce the work, or an object code interpreter used to run it.

The "Corresponding Source" for a work in object code form means all the source code needed to generate, install, and (for an executable work) run the object code and to modify the work, including scripts to control those activities. However, it does not include the work's System Libraries, or general-purpose tools or generally available free programs which are used unmodified in performing those activities but which are not part of the work. For example, Corresponding Source includes interface definition files associated with source files for the work, and the source code for shared libraries and dynamically linked subprograms that the work is specifically designed to require, such as by intimate data communication or control flow between those subprograms and other parts of the work.

The Corresponding Source need not include anything that users can regenerate automatically from other parts of the Corresponding Source.

The Corresponding Source for a work in source code form is that same work.

## 2. Basic Permissions.

All rights granted under this License are granted for the term of copyright on the Program, and are irrevocable provided the stated conditions are met. This License explicitly affirms your unlimited permission to run the unmodified Program. The output from running a covered work is covered by this License only if the output, given its content, constitutes a covered work. This License acknowledges your rights of fair use or other equivalent, as provided by copyright law.

You may make, run and propagate covered works that you do not convey, without conditions so long as your license otherwise remains in force. You may convey covered works to others for the sole purpose of having them make modifications exclusively for you, or provide you with facilities for running those works, provided that you comply with the terms of this License in conveying all material for which you do not control copyright. Those thus making or running the covered works for you must do so exclusively on your behalf, under your direction and control, on terms that prohibit them from making any copies of your copyrighted material outside their relationship with you.

Conveying under any other circumstances is permitted solely under the conditions stated below. Sublicensing is not allowed; section 10 makes it unnecessary.

## 3. Protecting Users' Legal Rights From Anti-Circumvention Law.

No covered work shall be deemed part of an effective technological measure under any applicable law fulfilling obligations under article 11 of the WIPO copyright treaty adopted on



20 December 1996, or similar laws prohibiting or restricting circumvention of such measures.

When you convey a covered work, you waive any legal power to forbid circumvention of technological measures to the extent such circumvention is effected by exercising rights under this License with respect to the covered work, and you disclaim any intention to limit operation or modification of the work as a means of enforcing, against the work's users, your or third parties' legal rights to forbid circumvention of technological measures.

#### 4. Conveying Verbatim Copies.

You may convey verbatim copies of the Program's source code as you receive it, in any medium, provided that you conspicuously and appropriately publish on each copy an appropriate copyright notice; keep intact all notices stating that this License and any non-permissive terms added in accord with section 7 apply to the code; keep intact all notices of the absence of any warranty; and give all recipients a copy of this License along with the Program.

You may charge any price or no price for each copy that you convey, and you may offer support or warranty protection for a fee.

#### 5. Conveying Modified Source Versions.

You may convey a work based on the Program, or the modifications to produce it from the Program, in the form of source code under the terms of section 4, provided that you also meet all of these conditions:

- a) The work must carry prominent notices stating that you modified it, and giving a relevant date.
- b) The work must carry prominent notices stating that it is released under this License and any conditions added under section 7. This requirement modifies the requirement in section 4 to "keep intact all notices".
- c) You must license the entire work, as a whole, under this License to anyone who comes into possession of a copy. This License will therefore apply, along with any applicable section 7 additional terms, to the whole of the work, and all its parts, regardless of how they are packaged. This License gives no permission to license the work in any other way, but it does not invalidate such permission if you have separately received it.
- d) If the work has interactive user interfaces, each must display Appropriate Legal Notices; however, if the Program has interactive interfaces that do not display Appropriate Legal Notices, your work need not make them do so.

A compilation of a covered work with other separate and independent works, which are not by their nature extensions of the covered work, and which are not combined with it such as to form a larger program, in or on a volume of a storage or distribution medium, is called an “aggregate” if the compilation and its resulting copyright are not used to limit the access or legal rights of the compilation's users beyond what the individual works permit. Inclusion of a covered work in an aggregate does not cause this License to apply to the other parts of the aggregate.

#### 6. Conveying Non-Source Forms.

You may convey a covered work in object code form under the terms of sections 4 and 5, provided that you also convey the machine-readable Corresponding Source under the terms of this License, in one of these ways:

- a) Convey the object code in, or embodied in, a physical product (including a physical distribution medium), accompanied by the Corresponding Source fixed on a durable physical medium customarily used for software interchange.
- b) Convey the object code in, or embodied in, a physical product (including a physical distribution medium), accompanied by a written offer, valid for at least three years and valid for as long as you offer spare parts or customer support for that product model, to give anyone who possesses the object code either (1) a copy of the Corresponding Source for all the software in the product that is covered by this License, on a durable physical medium customarily used for software interchange, for a price no more than your reasonable cost of physically performing this conveying of source, or (2) access to copy the Corresponding Source from a network server at no charge.
- c) Convey individual copies of the object code with a copy of the written offer to provide the Corresponding Source. This alternative is allowed only occasionally and noncommercially, and only if you received the object code with such an offer, in accord with subsection 6b.
- d) Convey the object code by offering access from a designated place (gratis or for a charge), and offer equivalent access to the Corresponding Source in the same way through the same place at no further charge. You need not require recipients to copy the Corresponding Source along with the object code. If the place to copy the object code is a network server, the Corresponding Source may be on a different server (operated by you or a third party) that supports equivalent copying facilities, provided you maintain clear directions next to the object code saying where to find the Corresponding Source. Regardless of what server hosts the Corresponding Source, you remain obligated to ensure that it is available for as long as needed to satisfy these requirements.
- e) Convey the object code using peer-to-peer transmission, provided you inform other peers where the object code and Corresponding Source of the work are being offered to the

general public at no charge under subsection 6d.

A separable portion of the object code, whose source code is excluded from the Corresponding Source as a System Library, need not be included in conveying the object code work.

A "User Product" is either (1) a "consumer product", which means any tangible personal property which is normally used for personal, family, or household purposes, or (2) anything designed or sold for incorporation into a dwelling. In determining whether a product is a consumer product, doubtful cases shall be resolved in favor of coverage. For a particular product received by a particular user, "normally used" refers to a typical or common use of that class of product, regardless of the status of the particular user or of the way in which the particular user actually uses, or expects or is expected to use, the product. A product is a consumer product regardless of whether the product has substantial commercial, industrial or non-consumer uses, unless such uses represent the only significant mode of use of the product.

"Installation Information" for a User Product means any methods, procedures, authorization keys, or other information required to install and execute modified versions of a covered work in that User Product from a modified version of its Corresponding Source. The information must suffice to ensure that the continued functioning of the modified object code is in no case prevented or interfered with solely because modification has been made.

If you convey an object code work under this section in, or with, or specifically for use in, a User Product, and the conveying occurs as part of a transaction in which the right of possession and use of the User Product is transferred to the recipient in perpetuity or for a fixed term (regardless of how the transaction is characterized), the Corresponding Source conveyed under this section must be accompanied by the Installation Information. But this requirement does not apply if neither you nor any third party retains the ability to install modified object code on the User Product (for example, the work has been installed in ROM).

The requirement to provide Installation Information does not include a requirement to continue to provide support service, warranty, or updates for a work that has been modified or installed by the recipient, or for the User Product in which it has been modified or installed. Access to a network may be denied when the modification itself materially and adversely affects the operation of the network or violates the rules and protocols for communication across the network.

Corresponding Source conveyed, and Installation Information provided, in accord with this section must be in a format that is publicly documented (and with an implementation available to the public in source code form), and must require no special password or key for unpacking, reading or copying.

#### 7. Additional Terms.

“Additional permissions” are terms that supplement the terms of this License by making exceptions from one or more of its conditions. Additional permissions that are applicable to the entire Program shall be treated as though they were included in this License, to the extent that they are valid under applicable law. If additional permissions apply only to part of the Program, that part may be used separately under those permissions, but the entire Program remains governed by this License without regard to the additional permissions.

When you convey a copy of a covered work, you may at your option remove any additional permissions from that copy, or from any part of it. (Additional permissions may be written to require their own removal in certain cases when you modify the work.) You may place additional permissions on material, added by you to a covered work, for which you have or can give appropriate copyright permission.

Notwithstanding any other provision of this License, for material you add to a covered work, you may (if authorized by the copyright holders of that material) supplement the terms of this License with terms:

- a) Disclaiming warranty or limiting liability differently from the terms of sections 15 and 16 of this License; or
- b) Requiring preservation of specified reasonable legal notices or author attributions in that material or in the Appropriate Legal Notices displayed by works containing it; or
- c) Prohibiting misrepresentation of the origin of that material, or requiring that modified versions of such material be marked in reasonable ways as different from the original version; or
- d) Limiting the use for publicity purposes of names of licensors or authors of the material; or
- e) Declining to grant rights under trademark law for use of some trade names, trademarks, or service marks; or
- f) Requiring indemnification of licensors and authors of that material by anyone who conveys the material (or modified versions of it) with contractual assumptions of liability to the recipient, for any liability that these contractual assumptions directly impose on those

licensors and authors.

All other non-permissive additional terms are considered “further restrictions” within the meaning of section 10. If the Program as you received it, or any part of it, contains a notice stating that it is governed by this License along with a term that is a further restriction, you may remove that term. If a license document contains a further restriction but permits relicensing or conveying under this License, you may add to a covered work material governed by the terms of that license document, provided that the further restriction does not survive such relicensing or conveying.

If you add terms to a covered work in accord with this section, you must place, in the relevant source files, a statement of the additional terms that apply to those files, or a notice indicating where to find the applicable terms.

Additional terms, permissive or non-permissive, may be stated in the form of a separately written license, or stated as exceptions; the above requirements apply either way.

#### 8. Termination.

You may not propagate or modify a covered work except as expressly provided under this License. Any attempt otherwise to propagate or modify it is void, and will automatically terminate your rights under this License (including any patent licenses granted under the third paragraph of section 11).

However, if you cease all violation of this License, then your license from a particular copyright holder is reinstated (a) provisionally, unless and until the copyright holder explicitly and finally terminates your license, and (b) permanently, if the copyright holder fails to notify you of the violation by some reasonable means prior to 60 days after the cessation.

Moreover, your license from a particular copyright holder is reinstated permanently if the copyright holder notifies you of the violation by some reasonable means, this is the first time you have received notice of violation of this License (for any work) from that copyright holder, and you cure the violation prior to 30 days after your receipt of the notice.

Termination of your rights under this section does not terminate the licenses of parties who have received copies or rights from you under this License. If your rights have been terminated and not permanently reinstated, you do not qualify to receive new licenses for the same material under section 10.

#### 9. Acceptance Not Required for Having Copies.

You are not required to accept this License in order to receive or run a copy of the Program. Ancillary propagation of a covered work occurring solely as a consequence of using peer-to-peer transmission to receive a copy likewise does not require acceptance. However, nothing other than this License grants you permission to propagate or modify any covered work. These actions infringe copyright if you do not accept this License. Therefore, by modifying or propagating a covered work, you indicate your acceptance of this License to do so.

#### 10. Automatic Licensing of Downstream Recipients.

Each time you convey a covered work, the recipient automatically receives a license from the original licensors, to run, modify and propagate that work, subject to this License. You are not responsible for enforcing compliance by third parties with this License.

An "entity transaction" is a transaction transferring control of an organization, or substantially all assets of one, or subdividing an organization, or merging organizations. If propagation of a covered work results from an entity transaction, each party to that transaction who receives a copy of the work also receives whatever licenses to the work the party's predecessor in interest had or could give under the previous paragraph, plus a right to possession of the Corresponding Source of the work from the predecessor in interest, if the predecessor has it or can get it with reasonable efforts.

You may not impose any further restrictions on the exercise of the rights granted or affirmed under this License. For example, you may not impose a license fee, royalty, or other charge for exercise of rights granted under this License, and you may not initiate litigation (including a cross-claim or counterclaim in a lawsuit) alleging that any patent claim is infringed by making, using, selling, offering for sale, or importing the Program or any portion of it.

#### 11. Patents.

A "contributor" is a copyright holder who authorizes use under this License of the Program or a work on which the Program is based. The work thus licensed is called the contributor's "contributor version".

A contributor's "essential patent claims" are all patent claims owned or controlled by the contributor, whether already acquired or hereafter acquired, that would be infringed by some manner, permitted by this License, of making, using, or selling its contributor version, but do not include claims that would be infringed only as a consequence of further

modification of the contributor version. For purposes of this definition, "control" includes the right to grant patent sublicenses in a manner consistent with the requirements of this License.

Each contributor grants you a non-exclusive, worldwide, royalty-free patent license under the contributor's essential patent claims, to make, use, sell, offer for sale, import and otherwise run, modify and propagate the contents of its contributor version.

In the following three paragraphs, a "patent license" is any express agreement or commitment, however denominated, not to enforce a patent (such as an express permission to practice a patent or covenant not to sue for patent infringement). To "grant" such a patent license to a party means to make such an agreement or commitment not to enforce a patent against the party.

If you convey a covered work, knowingly relying on a patent license, and the Corresponding Source of the work is not available for anyone to copy, free of charge and under the terms of this License, through a publicly available network server or other readily accessible means, then you must either (1) cause the Corresponding Source to be so available, or (2) arrange to deprive yourself of the benefit of the patent license for this particular work, or (3) arrange, in a manner consistent with the requirements of this License, to extend the patent license to downstream recipients. "Knowingly relying" means you have actual knowledge that, but for the patent license, your conveying the covered work in a country, or your recipient's use of the covered work in a country, would infringe one or more identifiable patents in that country that you have reason to believe are valid.

If, pursuant to or in connection with a single transaction or arrangement, you convey, or propagate by procuring conveyance of, a covered work, and grant a patent license to some of the parties receiving the covered work authorizing them to use, propagate, modify or convey a specific copy of the covered work, then the patent license you grant is automatically extended to all recipients of the covered work and works based on it.

A patent license is "discriminatory" if it does not include within the scope of its coverage, prohibits the exercise of, or is conditioned on the non-exercise of one or more of the rights that are specifically granted under this License. You may not convey a covered work if you are a party to an arrangement with a third party that is in the business of distributing software, under which you make payment to the third party based on the extent of your activity of conveying the work, and under which the third party grants, to any of the parties who would receive the covered work from you, a discriminatory patent license (a) in

connection with copies of the covered work conveyed by you (or copies made from those copies), or (b) primarily for and in connection with specific products or compilations that contain the covered work, unless you entered into that arrangement, or that patent license was granted, prior to 28 March 2007.

Nothing in this License shall be construed as excluding or limiting any implied license or other defenses to infringement that may otherwise be available to you under applicable patent law.

#### 12. No Surrender of Others' Freedom.

If conditions are imposed on you (whether by court order, agreement or otherwise) that contradict the conditions of this License, they do not excuse you from the conditions of this License. If you cannot convey a covered work so as to satisfy simultaneously your obligations under this License and any other pertinent obligations, then as a consequence you may not convey it at all. For example, if you agree to terms that obligate you to collect a royalty for further conveying from those to whom you convey the Program, the only way you could satisfy both those terms and this License would be to refrain entirely from conveying the Program.

#### 13. Use with the GNU Affero General Public License.

Notwithstanding any other provision of this License, you have permission to link or combine any covered work with a work licensed under version 3 of the GNU Affero General Public License into a single combined work, and to convey the resulting work. The terms of this License will continue to apply to the part which is the covered work, but the special requirements of the GNU Affero General Public License, section 13, concerning interaction through a network will apply to the combination as such.

#### 14. Revised Versions of this License.

The Free Software Foundation may publish revised and/or new versions of the GNU General Public License from time to time. Such new versions will be similar in spirit to the present version, but may differ in detail to address new problems or concerns.

Each version is given a distinguishing version number. If the Program specifies that a certain numbered version of the GNU General Public License “or any later version” applies to it, you have the option of following the terms and conditions either of that numbered version or of any later version published by the Free Software Foundation. If the Program does not specify a version number of the GNU General Public License, you may choose any version ever published by the Free Software Foundation.



If the Program specifies that a proxy can decide which future versions of the GNU General Public License can be used, that proxy's public statement of acceptance of a version permanently authorizes you to choose that version for the Program.

Later license versions may give you additional or different permissions. However, no additional obligations are imposed on any author or copyright holder as a result of your choosing to follow a later version.

#### 15. Disclaimer of Warranty.

THERE IS NO WARRANTY FOR THE PROGRAM, TO THE EXTENT PERMITTED BY APPLICABLE LAW. EXCEPT WHEN OTHERWISE STATED IN WRITING THE COPYRIGHT HOLDERS AND/OR OTHER PARTIES PROVIDE THE PROGRAM "AS IS" WITHOUT WARRANTY OF ANY KIND, EITHER EXPRESSED OR IMPLIED, INCLUDING, BUT NOT LIMITED TO, THE IMPLIED WARRANTIES OF MERCHANTABILITY AND FITNESS FOR A PARTICULAR PURPOSE. THE ENTIRE RISK AS TO THE QUALITY AND PERFORMANCE OF THE PROGRAM IS WITH YOU. SHOULD THE PROGRAM PROVE DEFECTIVE, YOU ASSUME THE COST OF ALL NECESSARY SERVICING, REPAIR OR CORRECTION.

#### 16. Limitation of Liability.

IN NO EVENT UNLESS REQUIRED BY APPLICABLE LAW OR AGREED TO IN WRITING WILL ANY COPYRIGHT HOLDER, OR ANY OTHER PARTY WHO MODIFIES AND/OR CONVEYS THE PROGRAM AS PERMITTED ABOVE, BE LIABLE TO YOU FOR DAMAGES, INCLUDING ANY GENERAL, SPECIAL, INCIDENTAL OR CONSEQUENTIAL DAMAGES ARISING OUT OF THE USE OR INABILITY TO USE THE PROGRAM (INCLUDING BUT NOT LIMITED TO LOSS OF DATA OR DATA BEING RENDERED INACCURATE OR LOSSES SUSTAINED BY YOU OR THIRD PARTIES OR A FAILURE OF THE PROGRAM TO OPERATE WITH ANY OTHER PROGRAMS), EVEN IF SUCH HOLDER OR OTHER PARTY HAS BEEN ADVISED OF THE POSSIBILITY OF SUCH DAMAGES.

#### 17. Interpretation of Sections 15 and 16.

If the disclaimer of warranty and limitation of liability provided above cannot be given local legal effect according to their terms, reviewing courts shall apply local law that most closely approximates an absolute waiver of all civil liability in connection with the Program, unless a warranty or assumption of liability accompanies a copy of the Program in return for a fee.

END OF TERMS AND CONDITIONS

## Annexe A : Classes de conformité du produit

FCC	CE	Modèles de NAS
Classe A	Classe A	TS-EC1679U-RP, TS-EC1279U-RP, TS-EC879U-RP, TS-1679U-RP, TS-1279U-RP, TS-1270U-RP, TS-1253U-RP, TS-1253U, TS-879U-RP, TS-870U-RP, TS-853U-RP, TS-453U-RP, TS-1079 Pro, TS-879 Pro, TS-853U, TS-453U, TS-451U, TS-431U, TVS-871U-RP, TVS-1271U-RP
Classe B	Classe B	TS-853S Pro, TS-453S Pro, TS-870 Pro, TS-853 Pro, TS-670 Pro, TS-653 Pro, TS-470 Pro, TS-453 Pro, TS-253 Pro, TS-431+, TS-231+, TS-451S, TS-870, TS-851, TS-670, TS-651, TS-470, TVS-863+, TVS-863, TVS-663, TVS-463, TVS-471, TVS-671, TVS-871, TS-451, TS-431, TS-251, TS-251C, TS-231, TS-131, TS-269H, TS-212P, TS-112P, HS-251, HS-210, TS-453mini