

SOLO

Convecteur mural électromécanique

Manuel d'utilisation,
d'installation et Bon de garantie
(à lire attentivement avant toute intervention et à conserver)



IP24
IK08
CLASSE II

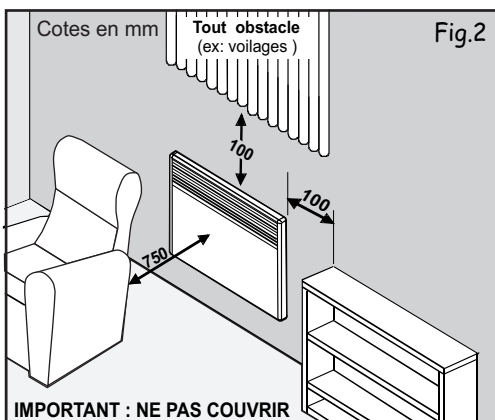
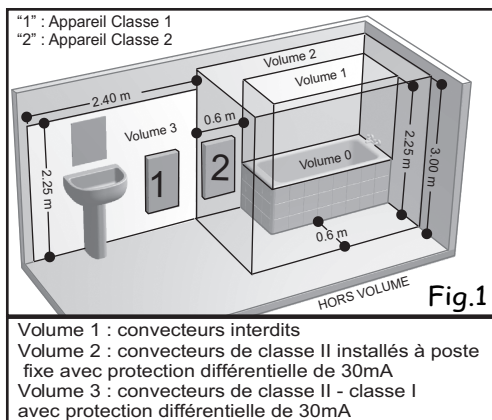


 **APPLIMO**
Créateur de confort

1-CARACTERISTIQUES

Volume de protection:

- Cet appareil peut être installé dans le volume 2 ou le volume 3 (Fig.1) à condition que l'alimentation électrique soit protégée par un dispositif différentiel résiduel de courant assigné au plus égal à 30mA.



Installation et précautions :

- L'installation électrique doit être conforme aux exigences de la norme NFC 15-100 en vigueur. Cet appareil de classe II ne se raccorde pas à la terre.
- Cet appareil doit être raccordé à un poste fixe, en position horizontale, grille de sortie d'air vers le haut et selon les prescriptions en vigueur (fig.1 et fig.2).
- L'appareil ne doit pas être placé juste en dessous d'une prise de courant placée à poste fixe. Eviter le positionnement en allège d'une fenêtre, derrière les rideaux, les portes ou sous une bouche d'extraction d'air.
- Respecter les distances minimum au sol, aux parois, aux meubles ...
- Dans le cas du montage du convecteur dans une salle de bains ou de douches, l'appareil doit être installé de façon à ce que les interrupteurs et autres dispositifs de commande ne puissent être touchés par une personne se trouvant dans la baignoire ou la douche.
- Cet appareil n'est pas prévu pour être utilisé par des personnes (y compris les enfants) dont les capacités physiques, sensorielles ou mentales sont réduites, ou des personnes dénuées d'expérience ou de connaissance, sauf si elles ont pu bénéficier, par l'intermédiaire d'une personne responsable de leur sécurité, d'une surveillance ou d'instructions préalables concernant l'utilisation de l'appareil.
- Ne rien insérer dans l'appareil.
- Il convient de surveiller les enfants pour s'assurer qu'ils ne jouent pas avec l'appareil.

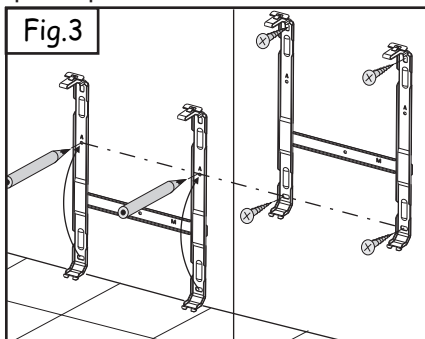


MISE EN GARDE : NE PAS COUVRIR. Si l'appareil est recouvert, il y a un risque de surchauffe. Il est donc formellement interdit de couvrir ou d'obturer les grilles d'entrée ou de sortie d'air au risque d'incidents ou de dégradations de l'appareil.

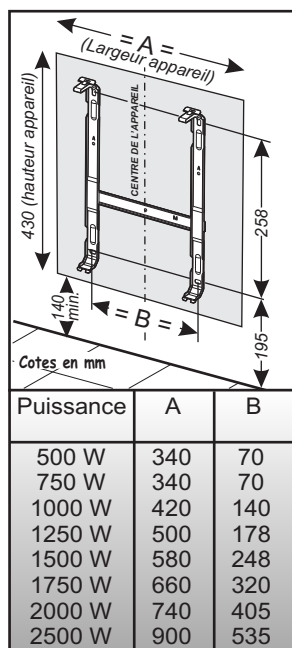
2-MISE EN PLACE ET FIXATION

- Cette opération peut être effectuée lors de la préparation du chantier. Pour cela sortir le dossier de fixation de l'emballage et le poser sur la paroi à l'aide de 4 vis (Ø5.5 maxi.) en s'assurant de l'orienter dans le bon sens.

NOTA : Le dossier appliqué contre la paroi et touchant le sol, peut servir de gabarit pour marquer et percer les fixations inférieures. Les trous servant de gabarit sont repérés par la lettre A sur les montants verticaux.

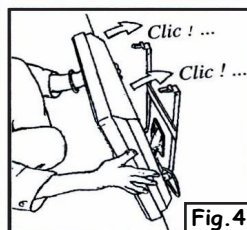


L'axe central de l'appareil est repérable sur la partie horizontale du dossier grâce à un trou rond.



- Pour remonter l'appareil (après avoir effectué le raccordement électrique), présenter le dos de l'appareil devant le dossier, engager les pattes inférieures de celui-ci dans les fentes situées en bas et à l'arrière de l'appareil.

Cette opération est facilitée en présentant l'appareil légèrement incliné vers l'avant.



CONDITIONS DE GARANTIE

La Garantie est strictement limitée au remplacement gratuit ou à la réparation en usine de la pièce ou des pièces reconnues défectueuses. Le constructeur garantit ses appareils de chauffage électrique 2 ANS contre tous vices de fabrication. Dès que l'accord de principe est donné par le constructeur pour le retour des pièces, celles-ci doivent être expédiées franco de port et d'emballage dans les 15 jours. Les frais de démontage et de remontage ne peuvent en aucun cas être à titre de dommages et intérêts pour quelle cause que ce soit. Le constructeur ne peut en particulier être rendu responsable des conséquences directes ou indirectes des défectuosités tant sur les personnes que sur les biens et il est expressément stipulé par ailleurs que la charge d'installation des appareils ne lui incombe aucunement. La garantie ne peut pas intervenir si les appareils ont fait l'objet d'un usage anormal et ont été utilisés dans des conditions d'emploi autres que celles pour lesquelles ils ont été construits. Elle ne s'appliquera pas non plus en cas de détérioration ou accident provenant de négligence, défaut de surveillance ou d'entretien ou provenant d'une transformation du matériel.

ASSURANCE DU PERSONNEL :

En cas d'accident survenant à quel que moment et pour quelle cause que ce soit, la responsabilité du constructeur est limitée à son personnel propre et à sa fourniture.

CONTESTATION :

Dans le cas de contestation, quelles que soient les conditions de vente et de paiement acceptées, le tribunal de commerce de Paris sera seul compétent. Les dispositions du présent bon de garantie ne sont pas exclusives du bénéfice au profit de l'acheteur de la garantie légale pour défauts et vices cachés qui s'applique en tout état de cause dans les conditions des articles 1641 et suivants du code civil.

Pour satisfaire à votre réclamation, veuillez rappeler les références portées sur la plaque signalétique fixée sur l'appareil.

3-RACCORDEMENT ELECTRIQUE

- Cette opération peut être effectuée après finition des travaux du second oeuvre (peintures, etc...).
- L'installation électrique doit être conforme aux exigences de la norme NFC 15-100. Cet appareil de classe II ne se raccorde pas à la Terre.
- L'installation doit comporter un dispositif de coupure omnipolaire ayant une distance des contacts d'au moins 3 mm.

4-UTILISATION

- A l'arrière du convecteur, côté droit, se trouve l'interrupteur qui met l'appareil sous tension lorsqu'il est en position 1.
- Le thermostat se trouve sur le dessus côté droit, sa manette de réglage est graduée de * (hors gel) à 12 (maximum).
- Pour obtenir la température souhaitée, mettre la manette sur la position 12: lorsque la température voulue est atteinte, ramener la manette jusqu'à entendre un déclic. A partir de ce moment, la température se maintiendra automatiquement.

5-ENTRETIEN

- Il est important, pour respecter le bon fonctionnement de l'appareil, ainsi que son rendement, de passer régulièrement l'aspirateur sur la grille inférieure du convecteur, pour enlever les poussières et moutons. Un chiffon doux suffit pour le reste de la carrosserie.
- Ne jamais utiliser de produits abrasifs qui risqueraient de détériorer la peinture.

BON DE GARANTIE

Type :

Puissance :

Date de fabrication :

Date de mise en service :

Cachet du vendeur

Utilisateur

Nom :

Adresse :

Cet appareil a été étudié, conçu et réalisé avec soin pour vous donner entière satisfaction

 **APPLIMO**
Créateur de confort

Z.I. des petites Bruyères
BP 26
72 400 La Ferté Bernard
Tel.: 02 43 93 14 90
Fax.: 02 43 71 21 66