

MANUEL D'UTILISATION DU PARASOL ELECTRIQUE

PAVIA



EH 900

**UTILISER À L'EXTÉRIEUR OU À L'INTÉRIEUR DES LOCAUX OU DANS UN ESPACE BIEN AÉRÉ.
LIRE LA NOTICE AVANT L'UTILISATION DE L'APPAREIL
DES PARTIES ACCESSIBLES PEUVENT ÊTRE TRÈS CHAUDES.
TENIR HORS DE LA PORTEE DES ENFANTS
CONSERVER CES INSTRUCTIONS VOUS POURRIEZ EN AVOIR BESOIN.**

INSTRUCTIONS DE SECURITE:

ATTENTION- Lors de l'utilisation d'un appareil électrique, les conditions de sécurité de base doivent toujours être respectées. Le non-respect des conditions de sécurité peuvent causer un incendie, un choc électrique ou des blessures graves.

ATTENTION: CERTAINES PARTIES DU PARASOL CHAUFFANT SONT TRES CHAUDES. NE TOUCHEZ PAS LE PARASOL LORS DE L'UTILISATION.

ATTENTION:

- Pour éviter une surchauffe, ne couvrez pas le parasol chauffant.
- Le pare-feu du parasol chauffant est conçu pour empêcher un accès direct aux éléments chauffants, il doit être mis en place lors de son fonctionnement. Le pare-feu ne donne pas une protection totale, ni pour les enfants, ni pour les personnes handicapés.
- N'utilisez pas ce parasol chauffant près d'un bain, une douche ou une piscine.

ATTENTION:

- Le parasol n'est pas équipé d'un dispositif de contrôle de chaleur de la surface.
- N'utilisez pas ce parasol chauffant dans une petite pièce sans la surveillance d'un adulte responsable.
- Les enfants doivent rester loin de l'appareil sauf s'ils sont surveillés en permanence.
- Les enfants ne doivent pas allumer, éteindre, régler ou nettoyer l'appareil.
- Cet appareil ne doit pas être utilisé par des personnes ayant des capacités mentales ou physiques réduites, ou des personnes manquant d'expérience ou de connaissances concernant l'utilisation de l'appareil sous les conditions de sécurité exigées.
- Les enfants ne doivent pas jouer avec l'appareil. Ils ne doivent pas le nettoyer ou l'entretenir.
- Certaines parties de cet appareil sont très chaudes et peuvent causer des brûlures. Vous devez porter une attention particulière aux enfants et aux personnes se trouvant près de l'appareil.

ATTENTION:

1. Retirez l'appareil de l'emballage et assurez-vous qu'il soit en bonne condition.
2. Ne laissez pas les enfants jouer avec l'emballage, ex : sacs en plastique.
3. Vérifiez que la tension et la fréquence de votre appareil correspond à la tension principale avant de le brancher.
4. Le parasol est à température élevée. Pour éviter les brûlures, ne touchez pas les éléments chauffants ou les grilles lors du fonctionnement.
5. Ne touchez pas le parasol avec les mains humides.
6. N'allumez pas le parasol chauffant si le câble ou le bouton d'allumage sont endommagés, ou si l'appareil présente un dysfonctionnement ou un endommagement en général. Contactez le service SAV pour plus d'informations.
7. Ne tentez pas de réparer tout problème électrique ou mécanique. Cela risque de mettre fin à votre garantie.
8. Ne placez aucun objet près du parasol chauffant ou du dispositif de sécurité, ceci peut endommager l'appareil, causer un choc électrique ou un incendie.
9. N'enroulez pas le câble d'alimentation autour du chauffage électrique.
10. L'appareil doit être porté avec prudence, en évitant d'être secoué ou heurté.
11. Si l'appareil est endommagé, prenez contact avec le service SAV.
12. Si le câble d'alimentation est endommagé, prenez contact avec notre service SAV.
13. L'appareil ne doit pas être installé près d'une piscine, dans une salle de bain ou une zone humide.
14. Cet appareil est conçu pour un usage domestique ou professionnel. Il n'est pas conseillé d'utiliser ce dernier sur un chantier, dans une grange, une écurie, où beaucoup d'objets inflammables sont présents.










15. L'appareil est à haute température pendant son fonctionnement. Débranchez l'appareil et attendez qu'il refroidisse avant de le nettoyer.
16. N'utilisez pas l'appareil en présence de gaz dangereux dans l'air.
17. N'utilisez pas l'appareil pour sécher une serviette ou des vêtements.
18. N'utilisez pas l'appareil comme élément de sauna.
19. N'utilisez pas l'appareil pour faire d'une chambre une pièce chauffée.
20. N'utilisez pas l'appareil dans un endroit où un animal peut y avoir accès.
21. N'immergez pas l'appareil dans l'eau lors de son nettoyage.
22. L'appareil doit être branché sur une prise visible et facile d'accès.
23. Un ou deux points noirs peuvent apparaître sur la surface du parasol chauffant pendant les premières minutes de sa mise en fonctionnement. Ceci est normal, et ne devrait pas affecter les performances de l'appareil.
24. Un détecteur de basculement est posé à l'intérieur de l'appareil pour plus de sécurité, et ce en cas de chute de l'appareil.

Instructions d'installation:

Précautions :

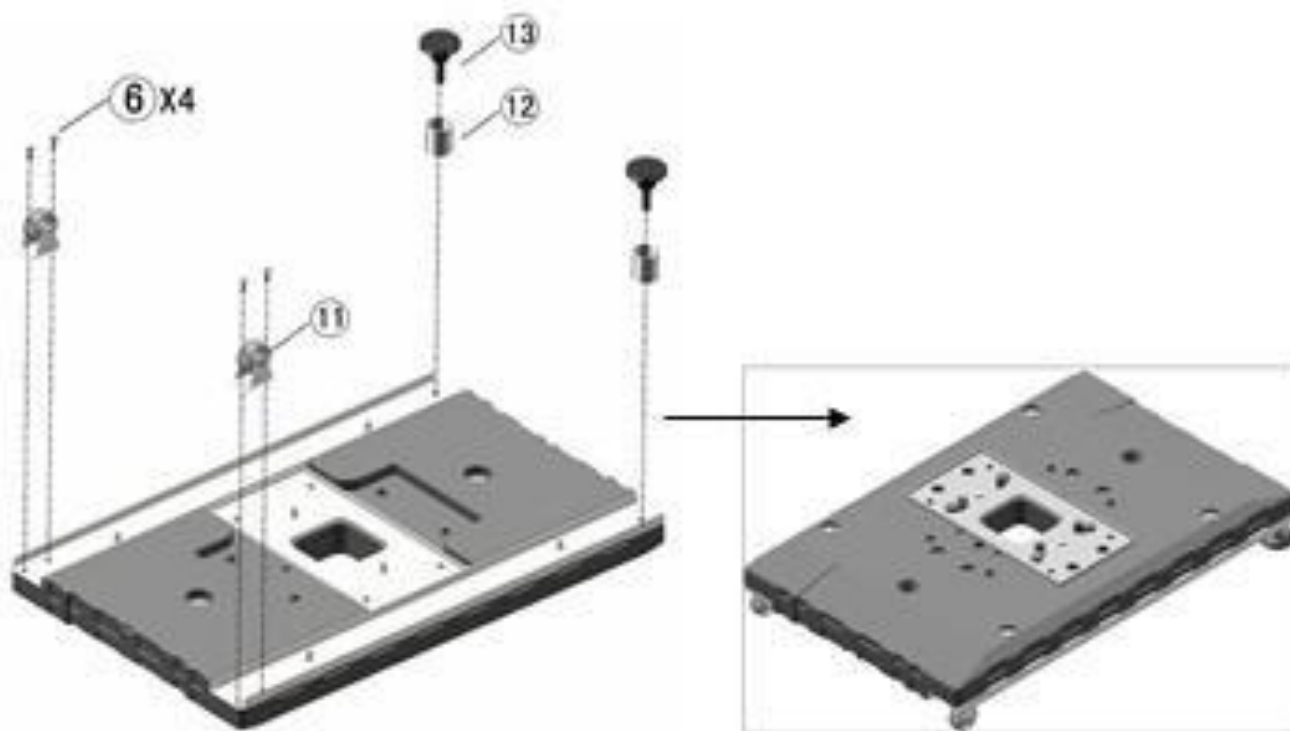
- L'installation doit toujours être effectuée à l'extérieur par un électricien qualifié ou une personne compétente.
 - Le câble d'alimentation doit être branché à une prise de terre.
 - Une distance minimale doit être respectée (en haut: 60 cm, sur les côtés: 150 cm.)
 - Eloignez toutes substances inflammables du parasol chauffant.
 - L'appareil ne doit pas être installé près d'une piscine, dans une salle de bain ou une zone humide.
 - Le parasol ne doit pas être installé dans un endroit avec des vapeurs dangereuses.
- Le parasol est équipé d'un dispositif de sécurité. Celui-ci est conçu pour empêcher les gros objets de heurter l'appareil. N'utilisez jamais votre appareil sans dispositif de sécurité.

Liste des pièces:

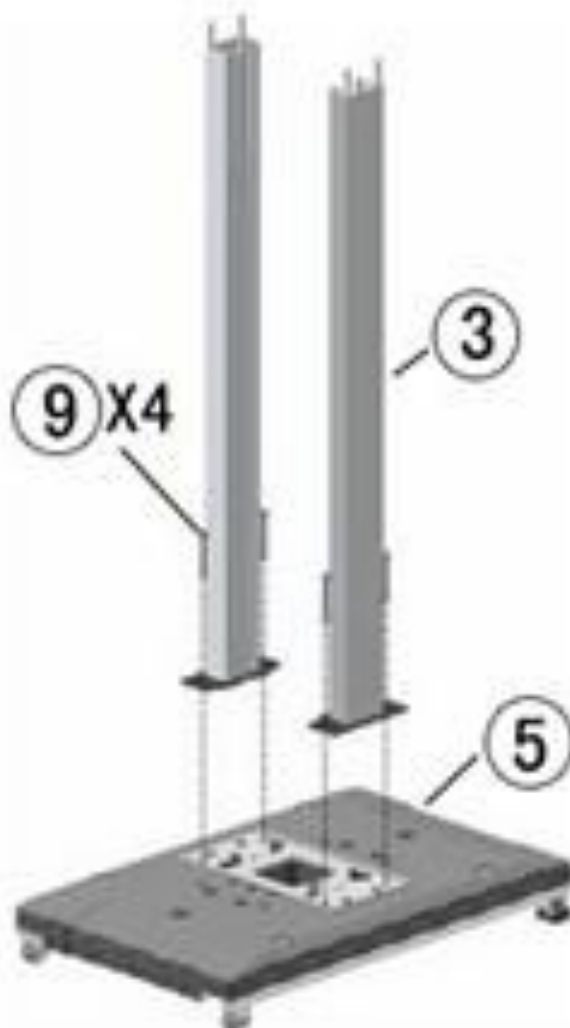
N° de pièce	Nom de la pièce	QTÉ	Photo
1	Corps du parasol chauffant	1	
2	Panneau	2	
3	Support	2	
4	Couvercle de la base	1	
5	Base	1	
6	vis M4x10	6	
7	Rondelle	2	
8	vis ST3.5x12	2	
9	Vis M6x50	4	
10	Télécommande	1	
11	Roue	2	
12	Patin	2	
13	Pied de base ajustable.	2	

INSTRUCTIONS D'ASSEMBLAGE :

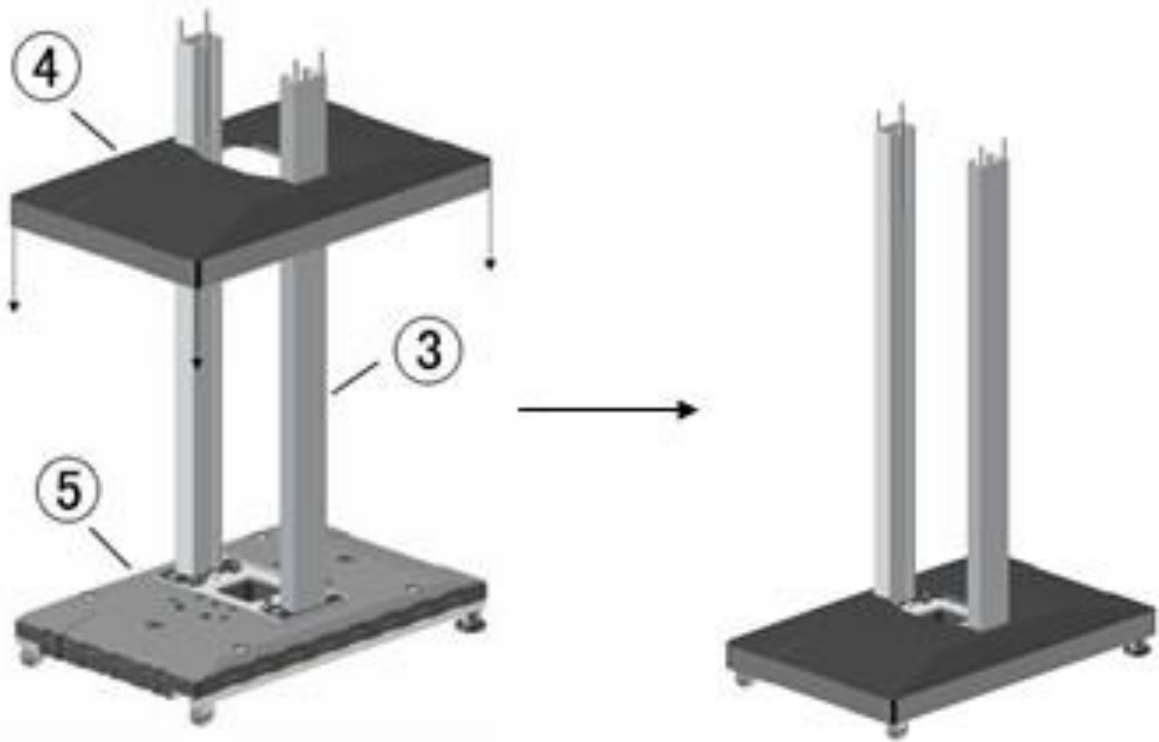
Étape 1



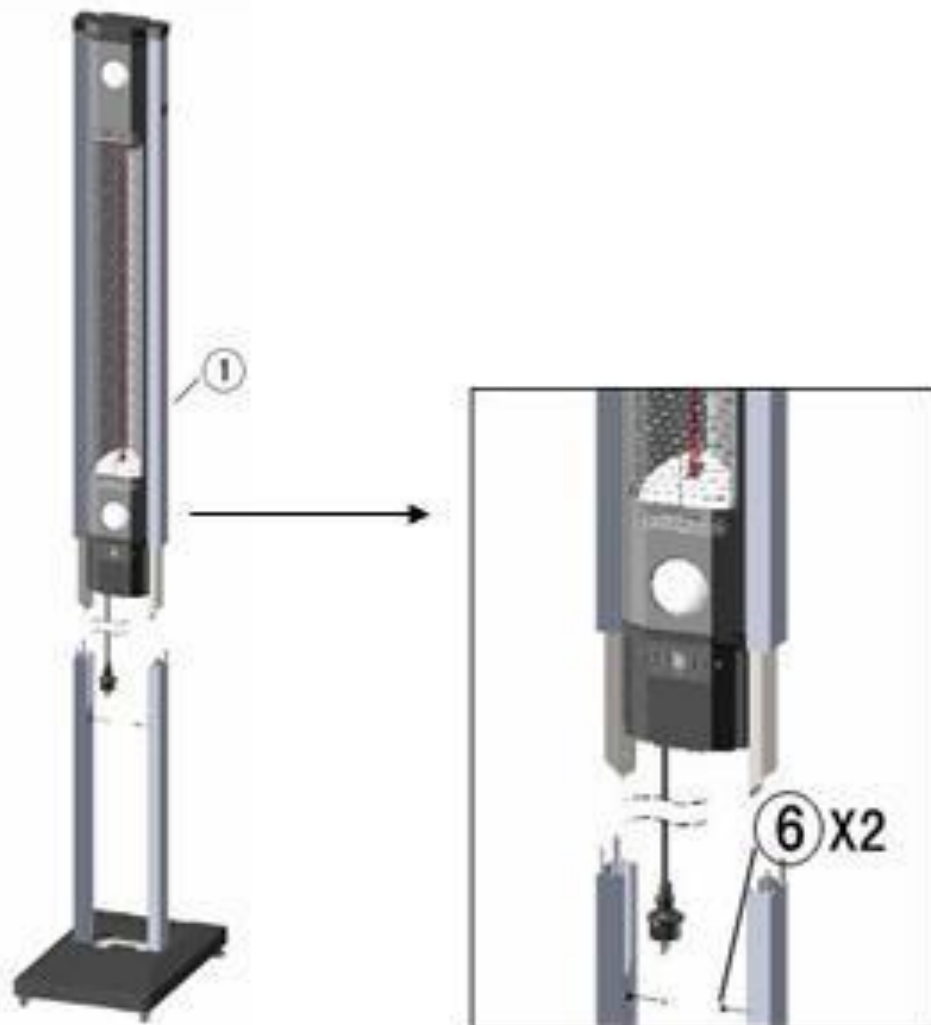
Étape 2 :



Étape 3:



Étape 4 :



Étape 5 :



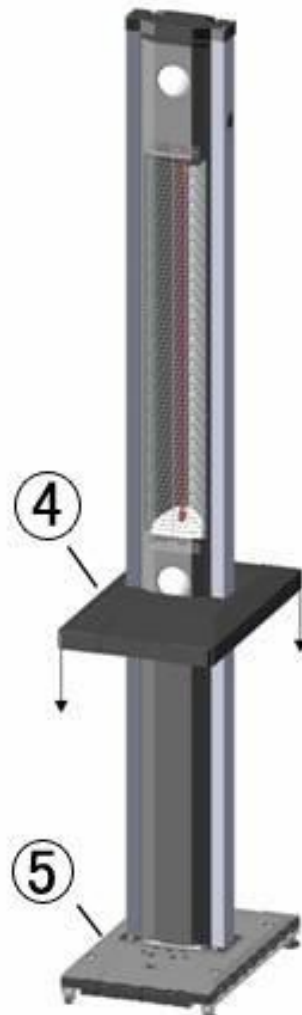
Étape 6 :



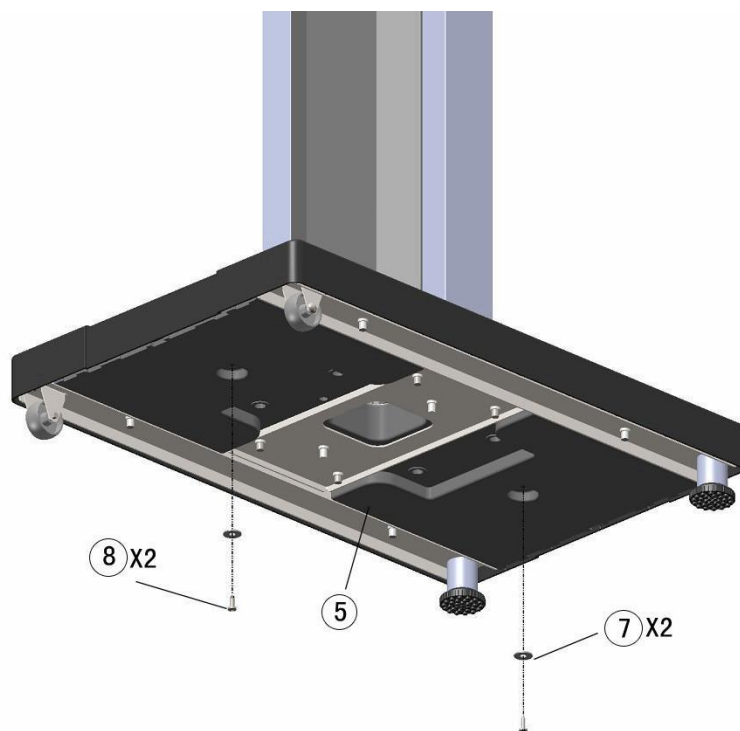
Étape 7 :



Étape 8 :



Étape 9 :



Lors de l'utilisation:

Attention:

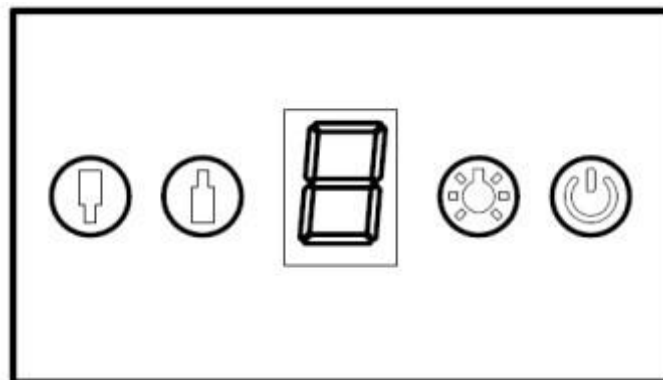
- Une distance minimale doit être respectée (en haut: 60 cm, sur les côtés: 150 cm) quand le radiant est en position vertical ou horizontal, la distance doit être mesurée entre le parasol chauffant et les objets qui se trouvent autour.
- Eloignez tout matériel inflammable de l'appareil.

Attention:

1. Ne tordez pas le câble d'alimentation.
2. Ce parasol chauffant est équipé d'une protection IP34, et peut être utilisé à l'intérieur comme à l'extérieur. Si vous utilisez votre appareil à l'extérieur, le câble et la prise doivent être waterproof (résistants à l'eau).

Panneau de contrôle du parasol chauffant :

Symbole	Fonction du bouton
	Bouton ON/OFF: allumer et éteindre le parasol chauffant.
	Bouton du radiateur supérieur: Sélectionner, allumer ou éteindre le bouton du radiateur supérieur. Ajuster la chaleur (5 positions de chauffe)
	Bouton du radiateur inférieur : Sélectionner, allumer ou éteindre le bouton du radiateur inférieur. Ajuster la chaleur (5 positions de chauffe)
	Bouton d'éclairage: Sélectionner, allumer et éteindre la lampe.
	Afficheur numérique: Afficher le réglage de puissance des éléments en fonction. Affiche toujours le réglage de puissance du radiateur supérieur si celui-ci est allumé.



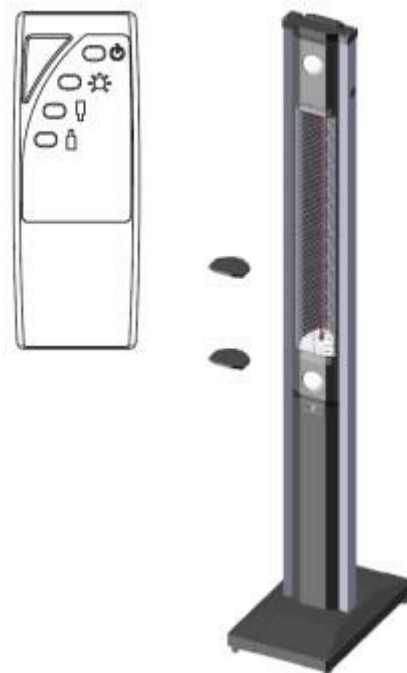
Télécommande

Les boutons de la télécommande ont la même fonction que ceux du panneau de contrôle.

Instructions pour le fonctionnement:

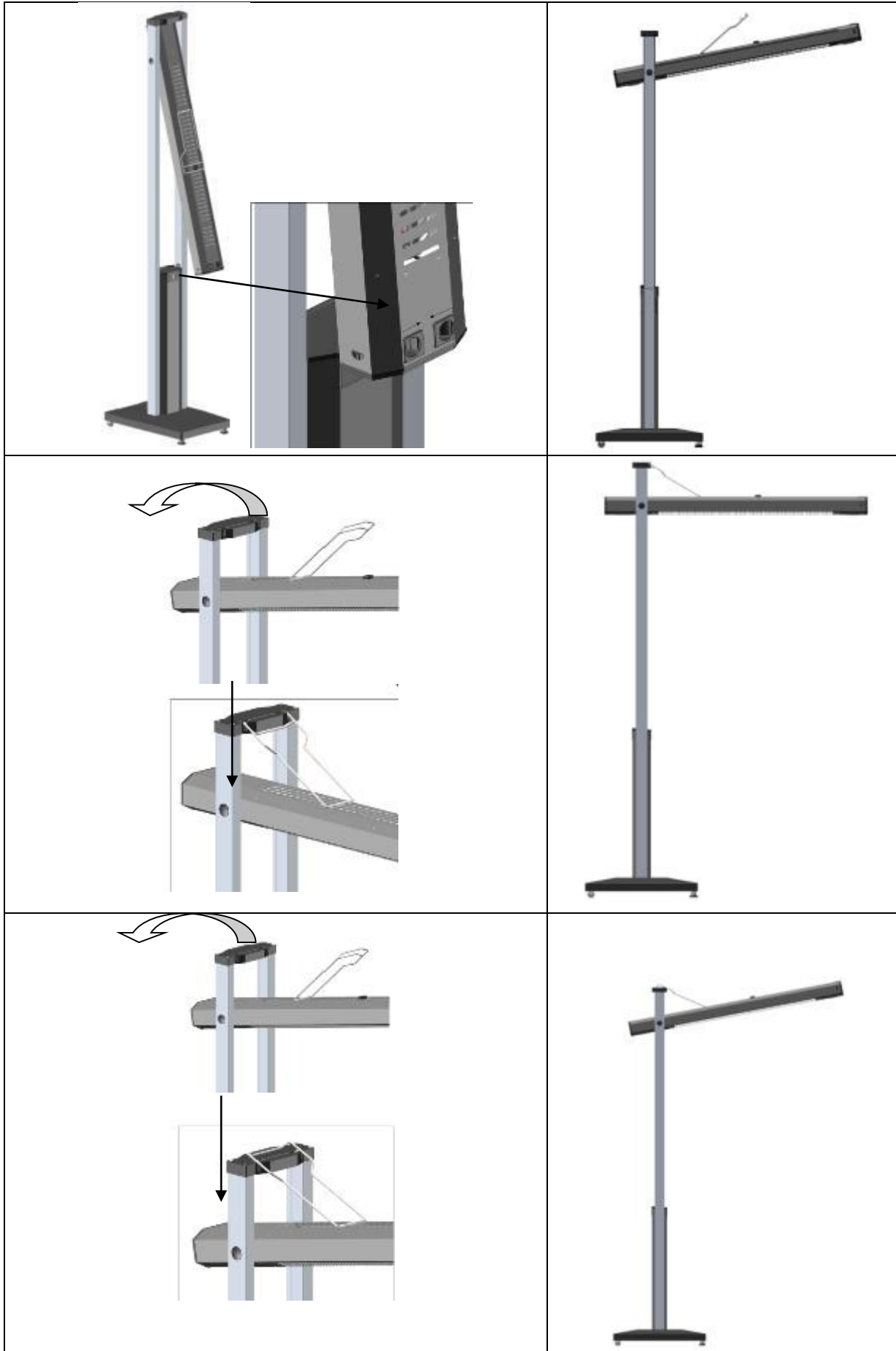
Attention:

- L'appareil ne doit pas être installé près d'une piscine, dans une salle de bain ou une zone humide.
- Ne pas allumer ou éteindre l'appareil avec les mains humides. Eteignez toujours l'appareil quand vous ne l'utilisez pas.



Attention: Enlevez toutes les protections de pièces avant d'allumer le parasol chauffant.

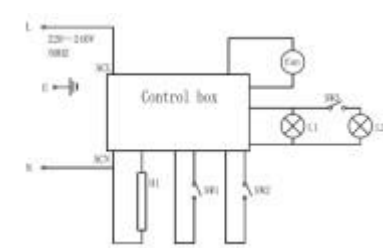
Les radiants du parasol chauffant fonctionnent verticalement et horizontalement. Ouvrez le radiateur en suivant les instructions ci-dessous. Refermez dans le sens inverse.



Fonctionnement :

1. Branchez le câble d'alimentation, vous entendrez un "bip". Le parasol chauffant est prêt à être utilisé. La lumière du bouton ON/OFF est de couleur verte.
2. Appuyez sur le bouton ON/OFF, la lumière deviendra rouge, le parasol est en position de fonctionnement. Le radiant du parasol chauffant et la lampe à LED sont pré réglés en position 3.
3. Appuyez sur le radiant ou le bouton d'allumage. le radiant ou la lampe à LED, et l'afficheur numérique clignoteront pendant 5 secondes. Appuyez sur le bouton d'allumage ou de chauffage pour ajuster la chaleur pendant que le niveau de puissance est affiché sur l'afficheur. L'ajustement est effectué une fois que le clignotement s'arrête.
4. Si vous voulez éteindre uniquement le radiant ou la lampe, appuyez sur le bouton de la partie concernée et sur le bouton ON/OFF immédiatement. Pour allumer de nouveau le radiant ou la lampe, appuyez sur le bouton de la partie que vous souhaitez allumer.
5. Eteignez tous les radiants et les lampes en appuyant sur le bouton ON/Off.

Informations techniques :

Modèle	PAVIA - EH900
Puissance	Max: 1800W
Voltage	220-240 V~
Fréquence	50 Hz
Classe:	I
IP	IP34
Diagramme électrique	
Fabriqué par : Elegant Union Industrial Co. Ltd. P.O. Box 105-298 Taipei Taiwan - 0086-228314911	

Attention: Eteignez toujours le parasol chauffant si vous ne l'utilisez pas.

Note:

Quand les radiants et les lumières sont allumés, l'afficheur numérique ne diffuse que la puissance de chauffe du radiant supérieur. Si le radiant supérieur est éteint, l'afficheur diffuse la puissance de chauffe du radiant inférieur. Si les deux radiants sont éteints, l'afficheur indique que la lampe à LED est en service.

Maintenance :

ETEIGNEZ D'ABORD VOTRE PARASOL CHAUFFANT

Le parasol chauffant ne contient pas de pièces mobiles, il nécessite donc peu de maintenance. Quand l'appareil se salie, nettoyez le avec un chiffon doux.

ATTENTION: Avant de nettoyer votre parasol chauffant, éteignez-le et attendez qu'il refroidisse.

Remplacement du parasol chauffant :

Si votre parasol chauffant casse ou présente un dysfonctionnement, Vous devez contacter notre service SAV

Les déchets électriques ne doivent pas être mélangés avec les déchets ménagers.
Recyclez vos déchets.
Consultez les Autorités Locales ou votre service de détail pour des conseils de recyclage.



Vu le développement continu de nos produits, l'appareil peut être un peu différent de celui figurant sur le manuel.

Soins et Maintenance

- Bien que le parasol chauffant soit imperméable, évitez de l'utiliser quand il pleut.
- Quand le cordon d'alimentation est débranché, nettoyez l'extérieur de la tête halogène avec un chiffon sec. Ne jamais utiliser de nettoyant corrosif ou solvant. Ne jamais immerger la tête chauffante dans l'eau.
- Les maintenances et réparations, incluant le remplacement du tube halogène chauffant, doivent être effectuées par une personne compétente. Votre appareil est garanti 2 ans.
- Une mauvaise utilisation ou une modification de l'appareil entraînerait l'annulation de la garantie.

En cas de moindre doute sur le montage ou la mise en service de cet appareil, appeler votre revendeur.



Importé et distribué par
FAVEX SA
102 bis, avenue du Président Kennedy
75016
Paris
www.favex.fr

SAV

N° de téléphone: 09.69.36.56.60 (cout d'un appel local)
FAX : 02.77.41.01.68
E-mail : sav@favex.fr

Du Lundi au Jeudi de 8H30 à 12H et de 13H à 17H
Vendredi de 8H30 à 12H

FAVEX SA, 102 bis, avenue du Président Kennedy – 75016 Paris