

FILTRES DÉPOUSSIÉREURS À CARTOUCHES HORIZONTALES MODULAIRES

KITFILTER®

KITFILTER est un filtre conçu et réalisé en tôle galvanisée pour être raccordé à des installations d'aspiration et de dépoussiérage dans différents processus de production.

KITFILTER possède une structure modulaire en mesure de proposer des systèmes de filtrage pour des débits de 3000 à 60 000 m³/h et plus ; suivant la nature chimique et physique des poussières à traiter, KITFILTER est fourni dans différentes versions pour des conditions d'exercice particulières.

KITFILTER 1 est l'élément de base qui, grâce au principe de la standardisation des modules, permet, au fil du temps, l'extension de la station de filtrage en l'adaptant aux exigences changeantes de l'installation d'aspiration de disposer de débits d'air supérieurs en se transformant en KITFILTER 2, 3, 4, 5 jusqu'à 9. Chaque module est muni de 4 cartouches filtrantes (éléments filtrants pliés) en PE polyester (d'une surface de 22 m² chacune). Débit de 3000 à 60 000 m³/h.

KITFILTER est facile à monter. Sa modularité et la simplicité des instructions permettent à du personnel non qualifié d'en entreprendre le montage. KITFILTER peut être installé

à l'intérieur ou à l'extérieur en s'adaptant aux exigences d'aménagement de l'utilisateur.

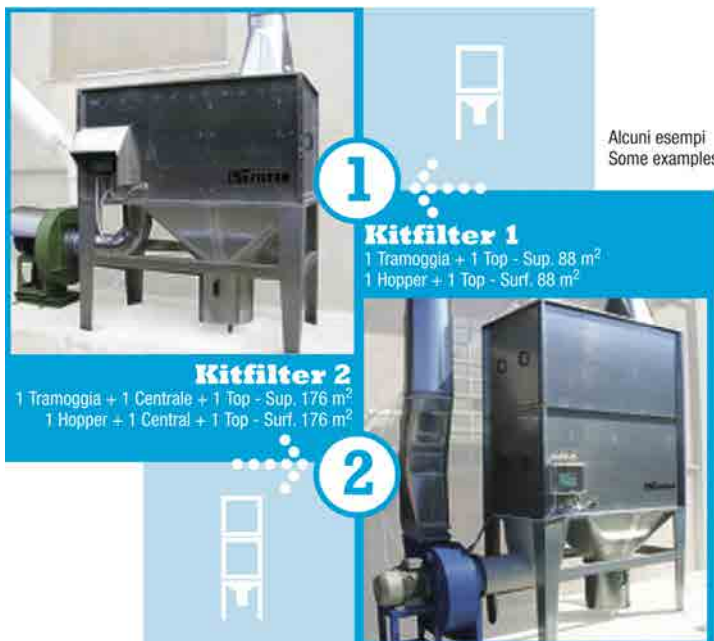
Le nettoyage des cartouches est garanti par le système "reverse pulse jet" à air comprimé qui agit, en une séquence programmée et contrôlée, que l'installation soit en marche ou à l'arrêt, en surveillant également la valeur de Δp et donc l'état des cartouches.

Efficacité de filtrage : 99,92% - Poussière résiduelle < 10 - 5 - 1 mg/Nm³ (B.G.I.A. (Berufgenossenschaftliches Institut für Arbeitssicherheit), l'Institut Interprofessionnel pour la Sécurité du Travail).

KITFILTER ONE est équipé d'un ventilateur centrifuge logé à l'intérieur du boîtier. Sur les modèles KITFILTER 1, 2, 3, etc., le ventilateur est externe.

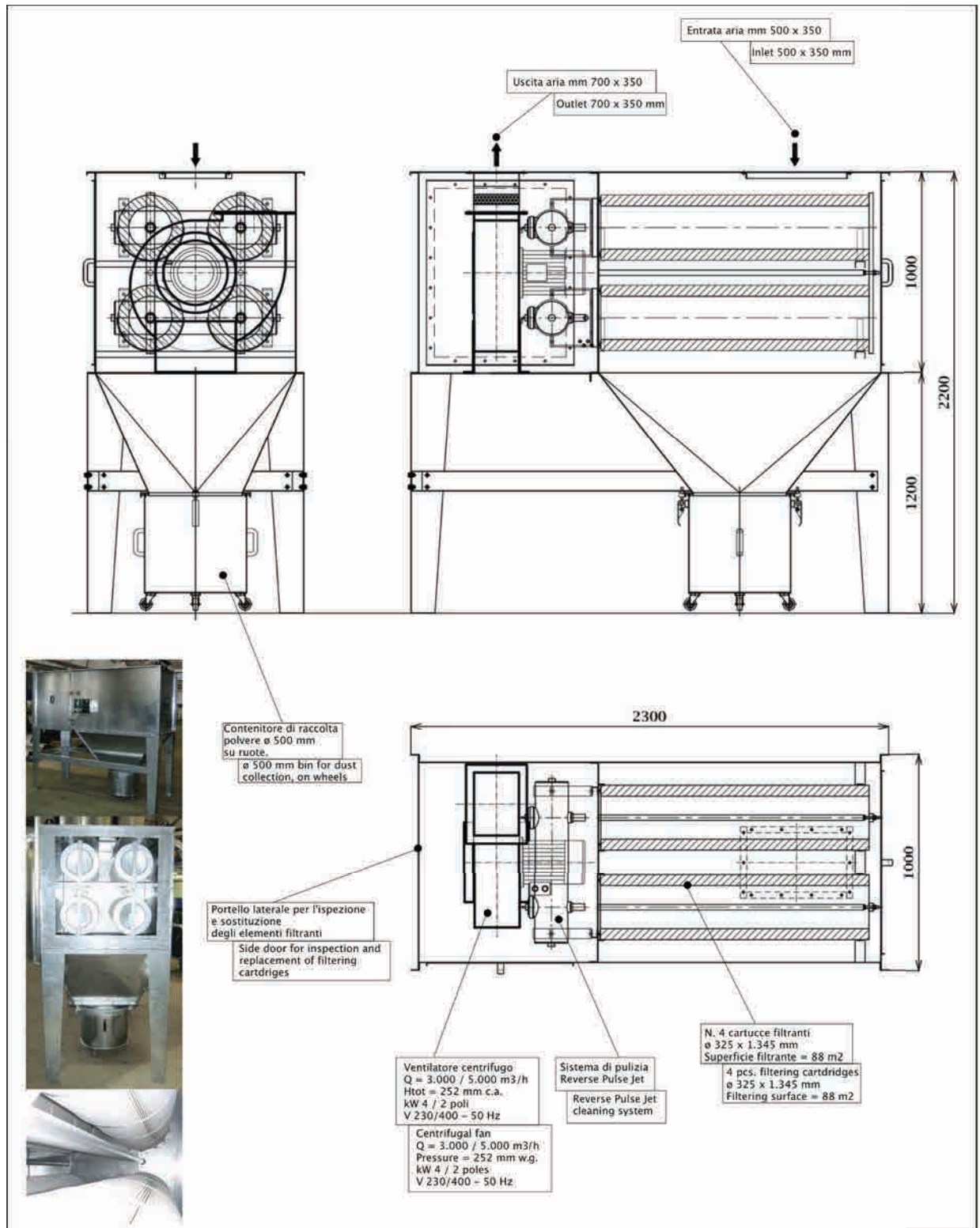
KITFILTER est accompagné par :

- les instructions de montage
- le manuel d'utilisation et d'entretien
- la conformité pour le séquenceur
- la compatibilité électromagnétique
- la conformité et les essais pour les réservoirs à B.P.
- la fiche technique du filtre (Décret Législatif italien n°152/06)
- le marquage CE



CARACTÉRISTIQUES TECHNIQUES

KITFILTER® ONE



CARACTÉRISTIQUES TECHNIQUES

KITFILTER®

MODÈLE	N° CARTOUCHES	SURF.FILTR.	Débit m ³ /h	DIMENSIONS
KITFILTER 1	4	88 ou 132	4500 ou 6800	2000x1000x2200 h mm
KITFILTER 2	8	176 ou 264	9000 ou 13500	2000x1000x3200 h mm
KITFILTER 3	12	264 ou 396	13500 ou 20000	2000x1000x4200 h mm
KITFILTER 4	16	352 ou 528	18000 ou 27000	2000x2000x3200 h mm
KITFILTER 6	24	528 ou 792	27000 ou 40000	2000x2000x4200 h mm
KITFILTER	mm
...				

Quelques secteurs d'application :

- Soudage, coupe thermique, meulage, rectification, ponçage.
- Fonderies.
- Industrie chimique et pharmaceutique, cosmétiques, alimentaire.
- Industrie du plastique, du papier et de l'emballage.
- Chantiers navals, industrie ferroviaire et matériel roulant.
- Laboratoire pour le travail de l'or, des bijoux et de la bijouterie de fantaisie.
- Ponçage du bois et finition de surface.
- Traitement de l'air etc



Versions spéciales :

- Antistatique
- Antimottant
- Imperméable à l'huile et à l'eau
- Haute température
- Inox
- ATEX

