

KEYENCE

NOUVEAU Capteurs filetés autonomes
Série PZ-G



Double LED



MÉGA PUISSANT

Longue portée de détection, le double des modèles classiques

RÉGLAGE SIMPLE

Le témoin de réception lumineuse à l'avant facilite l'alignement optique

INSTALLATION FACILE

Le support de fixation instantané rend inutile tout vissage



Performances et convivialité grandement améliorées

MÉGA PUISSANT

Modèle forte puissance à double LED

Modèle barrage à forte puissance PZ-G52

Distance de détection : 40 m

Portée **4 fois***
plus importante
vitesse de réponse
2 fois* plus élevée

* Par rapport à nos modèles classiques

Modèle avec LED rouge à 4 éléments

Modèle barrage PZ-G51

Distance de détection : 20 m

Portée **2 fois***
plus importante
vitesse de réponse
2 fois* plus élevée

La LED rouge de forte intensité à 4 éléments a permis d'augmenter grandement la distance de détection. Le spot clairement visible facilite l'alignement de l'axe optique.

Les capteurs photoélectriques ci-dessus utilisent une LED à 4 éléments dont la longueur d'onde est facilement observable par l'œil humain et l'intensité varie peu dans le temps.

* Par rapport à nos modèles classiques

Modèle en réflexion PZ-G41

Distance de détection : 1 m

Modèle en rétro-réflexion PZ-G61

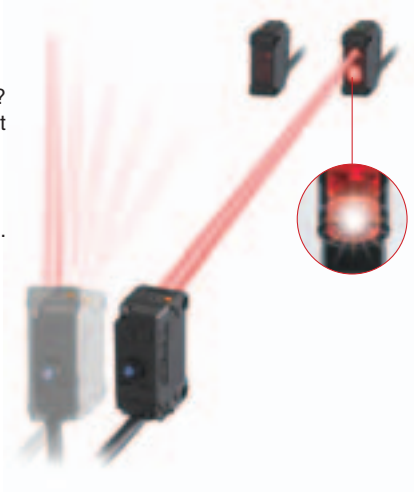
Distance de détection : 4,2 m

[Capteurs filetés autonomes Série PZ-G]

RÉGLAGE SIMPLE

Le témoin d'alignement évite les tâtonnements lors de l'installation des capteurs longue portée

Le récepteur a-t-il été accidentellement déplacé ? Comment pouvez-vous le savoir ? Les modèles PZ-G sont équipés d'un voyant LED rouge intense qui s'allume dès que l'alignement est correct. Cet outil simple mais essentiel vous permet de résoudre rapidement les problèmes de configuration et de fonctionnement, avant qu'ils n'empirent.



Les étiquettes marquées au laser éliminent les risques de contamination

Toutes les informations (n° de modèle, de lot, etc.) sont marquées directement au laser sur le boîtier du capteur. Vos produits ne sont contaminés par aucun débris d'étiquette ou écaïlle d'encre ou de peinture.



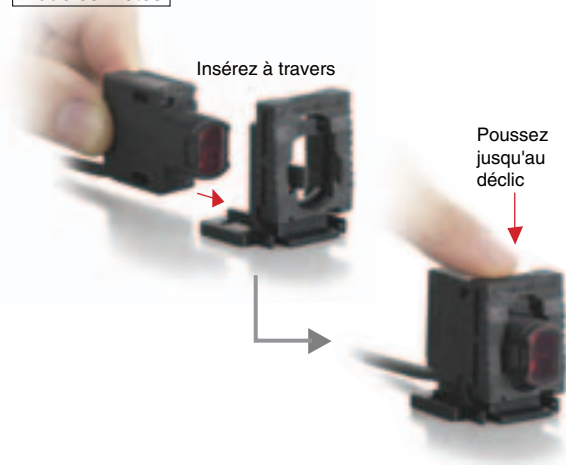
Potentiomètre de réglage bleu bien visible
Augmente l'efficacité d'utilisation

INSTALLATION FACILE

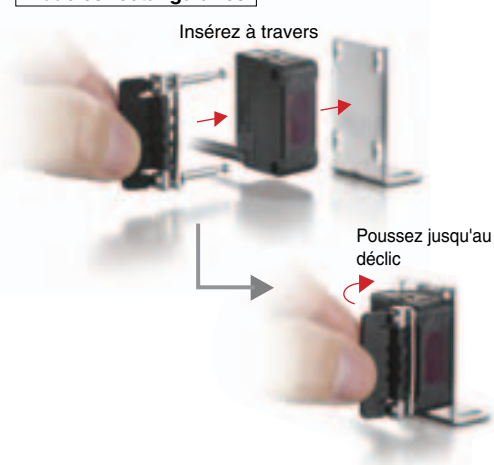
Le support de fixation instantané réduit le temps d'installation

Nos supports de fixation rapide uniques sur le marché permettent des économies de temps considérables lors de l'installation ou du remplacement des capteurs.

Modèles filetés



Modèles rectangulaires



Divers types de montage sont possibles, pour s'adapter à vos applications.

Modèles filetés



Peut être fixé à l'aide d'un écrou M18.

Modèles rectangulaires

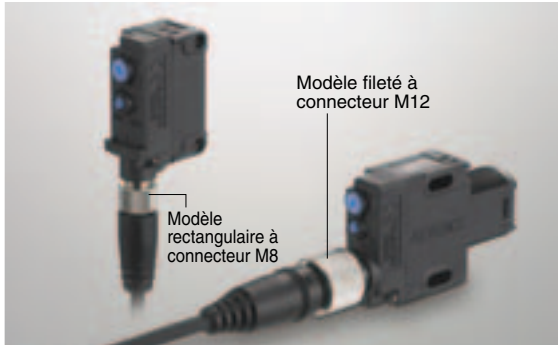


Peut être fixé à l'aide de deux vis M3.

Convivialité améliorée

Les connecteurs rapides M8 et M12 facilitent le remplacement des capteurs.

Le modèle PZ-G est équipé en standard d'une broche mâle, qui permet d'effectuer des remplacements faciles avec le câblage existant.



Nos câbles résistants aux huiles sont fiables en cas de présence d'huile

Outre le câble PVC standard, un câble en PUR est proposé pour les environnements agressifs.



PUR : Polyuréthane

Plusieurs types de montage sont possibles grâce à 19 types de supports de fixation

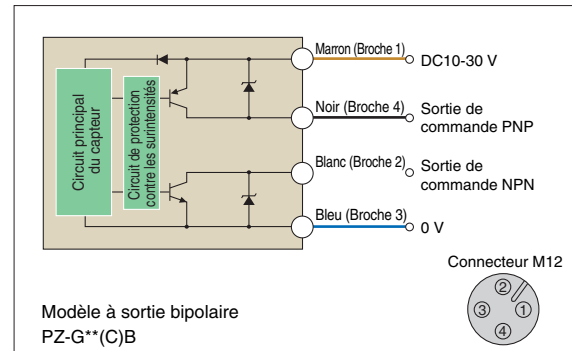
Choisissez le support de fixation adapté à vos conditions d'installation. 19 modèles vous sont proposés, y compris un support à montage instantané.



Les supports de fixation illustrés ci-dessus ne sont qu'un échantillon de la gamme complète. Plus de détails en page 7.

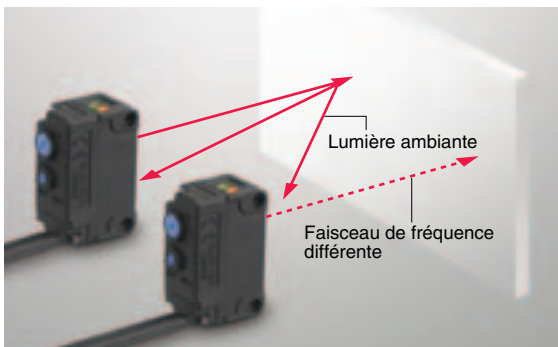
Sortie bipolaire (NPN + PNP) compatible avec tous dispositifs de réception

Les modèles filetés sont pourvus d'une sortie bipolaire (NPN et PNP). Il n'est ainsi plus nécessaire d'avoir en stock les deux types de capteurs.



La fonction de suppression des interférences élimine les interférences des cellules voisines

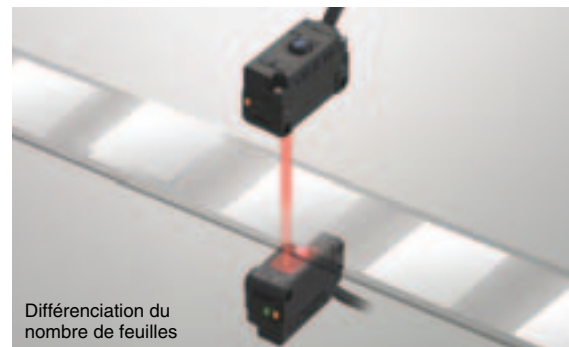
Il est ainsi possible d'installer deux cellules en barrage côte à côte. Jusqu'à quatre capteurs peuvent être utilisés, en alternant la position des transmetteurs et des récepteurs.



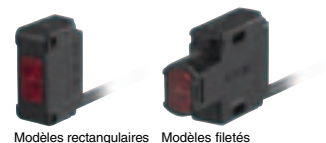
La fonction de changement de la fréquence décale automatiquement le cycle d'émission si de la lumière ambiante pénètre dans le récepteur.

Détection des cibles en mouvement rapide avec une réponse allant jusqu'à 500 µs

Une vitesse de réponse de 500 µs, le double de celle de nos modèles classiques, rend possible la détection sur ligne rapide. La stabilité de la détection est assurée par la puissance élevée.

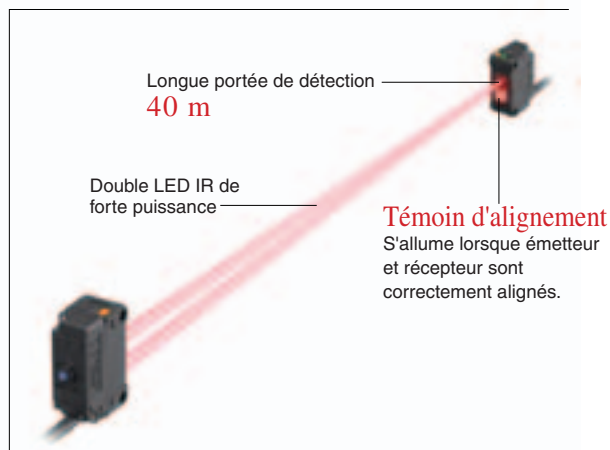


Caractéristiques par modèle

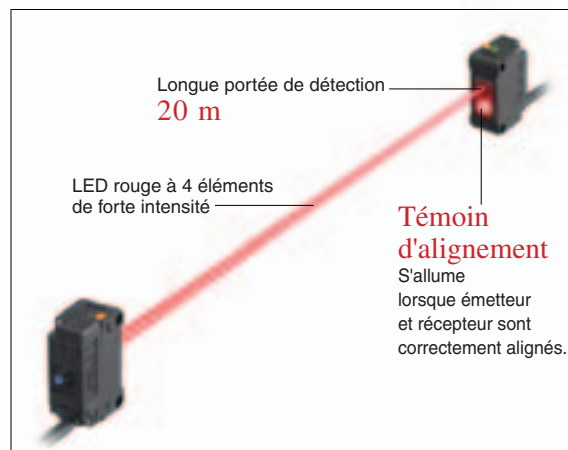


Barrage — Le puissant faisceau longue portée facilite l'alignement de l'axe optique.

Modèle forte puissance PZ-G52

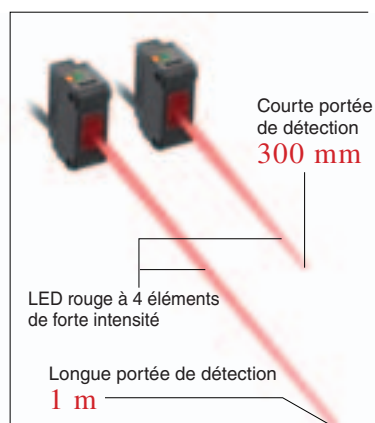


Modèle standard PZ-G51

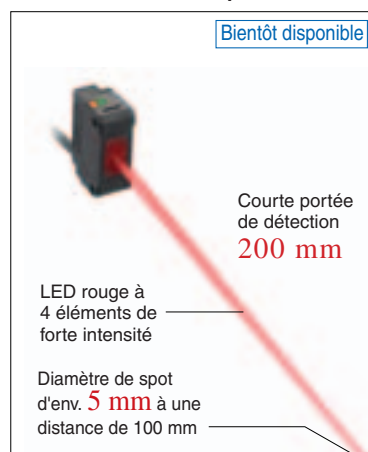


Réflexion — Le spot clairement visible facilite l'alignement de l'axe optique

Modèles en réflexion diffuse PZ-G41 (longue portée) PZ-G42 (courte portée)



Modèle en réflexion à spot fin PZ-G101



Modèle en réflexion définie PZ-G102

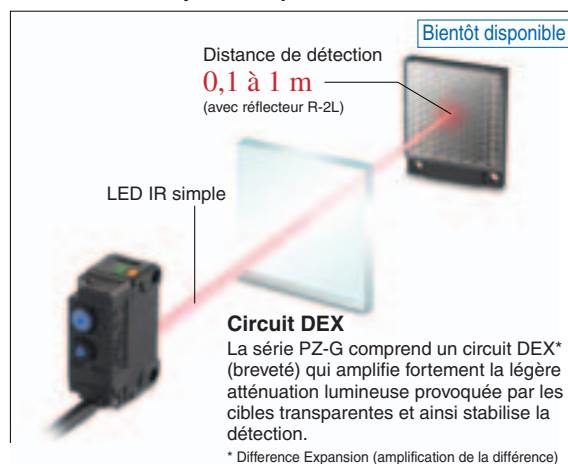


Rétro-réflexion — Longue portée de détection et forte puissance

Modèle standard PZ-G61 (avec fonction P. R. O.)



Détection des objets transparents PZ-G62



Gamme de têtes de capteur / Gamme des modèles

Gamme de têtes de capteur



Type	Conception	Distance de détection	Déclinaison des modèles			Source lumineuse (LED)	Câble*				
			NPN	PNP	Bipolaire (NPN+PNP)						
Barrage	Standard	Rectangulaire		PZ-G51N	PZ-G51P	—	Rouge	Câble (2 m)			
		Fileté		PZ-G51CN	PZ-G51CP	—		Connecteur M8			
	Forte puissance	Rectangulaire		—	—	PZ-G51B		Infrarouge x 2	Câble (2 m)		
		Fileté		—	—	PZ-G51CB			Connecteur M12		
	Réflexion	Longue portée, réflexion diffuse		Rectangulaire		PZ-G41N	PZ-G41P		—	Rouge	Câble (2 m)
				Fileté		PZ-G41CN	PZ-G41CP		—		Connecteur M8
Courte portée, réflexion diffuse			Rectangulaire			—	—		PZ-G41B		Câble (2 m)
			Fileté			—	—		PZ-G41CB		Connecteur M12
Réflexion, spot fin		Rectangulaire			PZ-G42N	PZ-G42P	—	Câble (2 m)			
		Fileté			PZ-G42CN	PZ-G42CP	—	Connecteur M8			
Réflexion définie		Rectangulaire			—	—	PZ-G42B	Câble (2 m)			
		Fileté			—	—	PZ-G42CB	Connecteur M12			
		Réflexion, spot fin	Rectangulaire			PZ-G101N	PZ-G101P	—	Câble (2 m)		
			Fileté			PZ-G101CN	PZ-G101CP	—	Connecteur M8		
Réflexion définie		Rectangulaire		—		—	PZ-G101B	Câble (2 m)			
		Fileté		—		—	PZ-G101CB	Connecteur M12			
	Réflexion définie	Rectangulaire			PZ-G102N	PZ-G102P	—	Câble (2 m)			
		Fileté			PZ-G102CN	PZ-G102CP	—	Connecteur M8			
Rétro-réflexion**	Longue portée (avec fonction P. R. O.)	Rectangulaire			PZ-G61N	PZ-G61P	—	Rouge	Câble (2 m)		
		Fileté			PZ-G61CN	PZ-G61CP	—		Connecteur M8		
		Détection d'objet transparent		Rectangulaire	—	—	PZ-G61B		Câble (2 m)		
				Fileté	—	—	PZ-G61CB		Connecteur M12		
	Détection d'objet transparent			Rectangulaire		PZ-G62N	PZ-G62P	—	Infrarouge (IR)	Câble (2 m)	
				Fileté		PZ-G62CN	PZ-G62CP	—		Connecteur M8	
	Détection d'objet transparent	Rectangulaire				—	—	PZ-G62B		Câble (2 m)	
		Fileté				—	—	PZ-G62CB		Connecteur M12	

*Câble vendu séparément pour les modèles à connecteur **Réflecteur vendu séparément

Gamme des modèles

PZ-G

① Méthode de détection

N° de référence	Signification du n° de référence	
	Méthode de détection	Détails
51	Faisceau barrage	Standard
52		Forte puissance
41	Réflexion	Réflexion diffuse, longue portée
42		Réflexion diffuse, courte portée
101		spot fin
102		Réflexion définie
61	Rétro-réflexion	Longue portée (avec fonction P. R. O.)
62		Détection des objets transparents (sans fonction P.R.O.)

② Détails

Lettre de référence	Signification de la lettre de référence		
	Détails	Câble	Sortie
N	Modèles rectangulaires	Câble de 2 m à extrémité libre	NPN
P			PNP
CN		Connecteur M8	NPN
CP			PNP
B	Modèles filetés	Câble de 2 m à extrémité libre	Bipolaire (NPN+PNP)
CB			

Options

Supports



Modèles rectangulaires

Modèle	Utilisable avec :	Détails*	Accessoires	Matériaux	Poids
PZ-B41A	Modèles à câble	Support de fixation en L (standard)	Vis M3, P=0,5xL12 (par 2)	Support de fixation : SUS304 Vis : inox	Environ 15 g
PZ-B01A		Support de fixation en L (petit)			Environ 10 g
PZ-B61		Support de fixation en L (de protection)			Environ 90 g
PZ-B21A		Support de fixation latéral (vertical G)			Environ 15 g
PZ-B22A		Support de fixation latéral (vertical D)			Environ 15 g
PZ-B31		Support de fixation latéral (horizontal G)			Environ 20 g
PZ-B32		Support de fixation latéral (horizontal D)			Environ 20 g
PZ-B11		Support de fixation latéral			Environ 20 g
PZ-B81		Support de fixation instantané	Capuchon	Support de fixation : SUS304 Capuchon : SUS303, Polyacétal	Environ 20 g
PZ-B02	Modèles à connecteur (câble M8 soudé uniquement)	Support de fixation en L	Vis M3, P=0,5xL12 (par 2)	Support de fixation : SUS304 Capuchon : SUS303, Polyacétal	Environ 20 g
PZ-B23		Support de fixation latéral (vertical G)			Environ 25 g
PZ-B24		Support de fixation latéral (vertical D)			Environ 25 g
PZ-B83		Support de fixation instantané			Capuchon
OP-84220	Modèles à câble Modèles à connecteur	Capuchon pour supports de fixation instantanés (PZ-B81/B83) (sans support de fixation en L)	—	SUS303, Polyacétal	Environ 10 g

* Vendu à l'unité.

Modèles filetés

Modèle	Utilisable avec :	Détails*	Accessoires	Matériaux	Poids
PZ-B03	Modèles à câble Modèles à connecteur	Support de fixation en L "A" (standard)	—	SUS304	Environ 25 g
PZ-B04		Support de fixation en L (à inclinaison réglable)		SUS304	Environ 35 g
PZ-B25		Support de fixation latéral (vertical)		SUS304	Environ 30 g
PZ-B82**		Support de fixation instantané		Base : polyacétal Partie coulissante : polyamide renforcé de verre	Environ 10 g
OP-84225		Écrou M18 (par 2)		PBT renforcé en fibre de verre	Environ 5 g

* Vendu à l'unité (sauf OP-84225). ** Un écrou M18 est fourni avec les modèles filetés. *** L'accessoire de fixation OP-85135 ne peut être utilisé avec le PZ-B82.

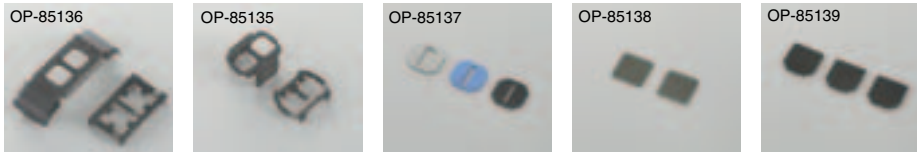
Modèles rectangulaires/filetés

Modèle	Utilisable avec :	Détails*	Accessoires	Matériaux	Poids
PZ-S10A	Modèles à câble Modèles à connecteur	Outil de réglage gratuit (L=55 à 100 mm) Applicable au support pour fixation latérale (PZ-B21A, B22A, B31, B32, B23, B24, B25)	Liens (x 2) Rondelle plate (x 1)	Tige : SUS303 Parties plastiques : polyamide	Environ 105 g
PZ-S20A		Outil de réglage gratuit (L=55 à 200 mm) Applicable au support pour fixation latérale (PZ-B21A, B22A, B31, B32, B23, B24, B25)			Environ 165 g

* Vendu à l'unité.

Options

Accessoires de fixation



Modèle	Utilisable avec :	Description	Quantité fournie	Matériaux	Poids
OP-85136	Barrage (Modèles rectangulaires)	Accessoire de fixation A (pour fixer une fente ou un filtre polarisant)	2 jeux	Polyacétal (POM)	Environ 2 g
OP-85135*	Barrage (Modèles filetés)	Accessoire de fixation B (pour fixer une fente ou un filtre polarisant)	2 jeux	Polyacétal (POM)	Environ 1 g
OP-85137	Barrage (modèles rectangulaires/filetés)	Fente (0,5 mm, 1 mm, 2 mm)	3 jeux	Polychlorure de vinyle (PVC)	Environ 1 g
OP-85138	Barrage (modèles LED rouge)	Filtre polarisant A (pour modèle LED rouge)	par 2	Triacétate (TAC) Alcool polyvinylique (PVA)	Environ 1 g
OP-85139	Barrage (modèles LED IR)	Filtre polarisant B (pour modèle LED IR)	par 3	Plastique acétate	Environ 1 g

* Le OP-85135 ne peut être fixé lorsqu'un support de fixation instantané PZ-B82 est utilisé.

Spécifications avec accessoire de fixation

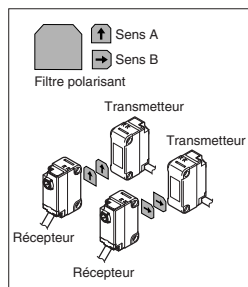
Modèle de capteur	Fente (mm)	Filtre polarisant	Distance de détection (m)
PZ-G51	0,5 x 5	—	1
	1 x 5	—	2,5
	2 x 5	—	5
	—	Monté*	9
	0,5 x 5	Monté*	0,5
	1 x 5	Monté*	1,5
PZ-G52	2 x 5	Monté*	3
	0,5 x 5	—	2,5
	1 x 5	—	5,5
	2 x 5	—	10
	—	Monté*	15
	0,5 x 5	Monté*	1
	1 x 5	Monté*	2
	2 x 5	Monté*	5

* En fixant les filtres de manière à ce que le sens de polarisation du transmetteur et du récepteur soit le même.

[Exemple d'utilisation 1]

Suppression des interférences entre deux cellules en barrage

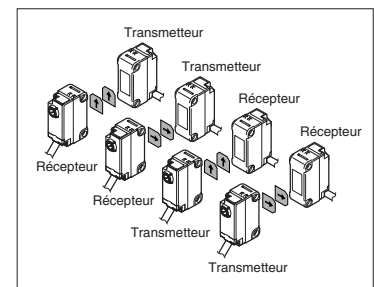
Un filtre polarisant permet de supprimer les interférences entre cellule en barrage. Les effets d'un filtre polarisant dépendent du sens et de l'encoche choisis pour son installation. Lorsque les filtres polarisants du transmetteur et du récepteur sont placés dans le même sens, le faisceau pénètre dans le récepteur. Si le filtre est tourné de 90° cependant, le faisceau ne pénètre pas dans le récepteur. Grâce à cette restriction, les interférences sont éliminées en utilisant comme indiqué des filtres polarisants.



[Exemple d'utilisation 2]

Suppression des interférence entre quatre cellules en barrage

Lorsqu'un deuxième jeu de capteurs est utilisé conformément à l'exemple d'utilisation 1, on supprime les interférences entre les quatre capteurs en alternant les positions des transmetteurs et des récepteurs. Regardez bien dans quel sens sont orientées les encoches des filtres.



* Retirez les feuilles protectrices placées de part et d'autre du filtre polarisant avant utilisation.

* Ajustez la sensibilité si vous constatez des interférences malgré les filtres polarisants.

Réflecteurs



Modèles	Utilisable avec :	Distance de détection (m)		Description	Quantité fournie	Matériaux	Poids
		PZ-G61 Longue portée	PZ-G62 Détection d'Objet Transparent				
OP-84219	Modèles en rétro-réflexion	0,1 à 4,2	0,1 à 2	Réflecteur (R-2L)	Par un	Zone réfléchissante : acrylique, Base : ABS	Environ 20 g
OP-96436		0,1 à 2,9	0,1 à 0,4	Réflecteur (R-3)		Zone réfléchissante : acrylique, Base : ABS	Environ 10 g
R-5		0,1 à 2,5	0,1 à 0,5	Réflecteur (R-5)		Zone réfléchissante : acrylique, Base : ABS	Environ 5 g
OP-84221		0,1 à 0,7	—	Bande réfléchissante		Surface : acrylique, Cube : polycarbonate	Environ 1 g

Options : Circuits d'entrée/sortie

Câbles avec connecteurs



Connecteur M8

Modèle	Matériaux du câble	Description	Connexion au capteur		Connexion opposée		Longueur du câble (m)	Poids	
			Taille de connecteur	Conception	Taille de connecteur	Conception			
OP-73864	PVC	Connecteur - fils de surplus	M8	Droit	—	Fils de surplus	2	Environ 55 g	
OP-73865			M8	Droit	—	Fils de surplus	10	Environ 220 g	
OP-85497			M8	Coudé	—	Fils de surplus	2	Environ 55 g	
OP-85498	PUR	Connecteur - connecteur	M8	Droit	M8	Droit	2	Environ 55 g	
OP-85499			M8	Droit	—	Fils de surplus	2	Environ 65 g	
OP-85500			M8	Droit	—	Fils de surplus	10	Environ 310 g	
OP-85584		Connecteur - fils de surplus	M8	Coudé	—	Fils de surplus	2	Environ 65 g	
OP-85585			M8	Coudé	—	Fils de surplus	10	Environ 310 g	
OP-85501			Connecteur - connecteur	M8	Droit	M8	Droit	2	Environ 75 g
OP-85586				M8	Coudé	M8	Droit	2	Environ 55 g
OP-85509		M8		Droit	M12	Droit	2	Environ 80 g	
OP-85510		M8		Droit	M12	Droit	5	Environ 165 g	
OP-85587		M8	Coudé	M12	Droit	2	Environ 80 g		
OP-85588		M8	Coudé	M12	Droit	5	Environ 170 g		

* Vendu à l'unité.



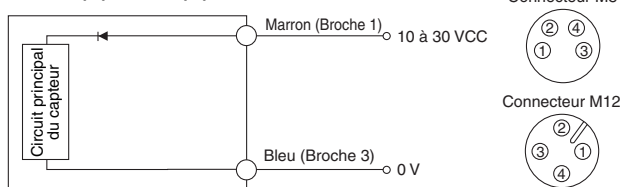
Connecteur M12

Modèle	Matériau du câble	Description	Connexion au capteur		Connexion opposée		Longueur du câble (m)	Poids
			Taille de connecteur	Conception	Taille de connecteur	Conception		
OP-75721	PVC	Connecteur - fils de surplus	M12	Droit	—	Fils de surplus	2	Environ 65 g
OP-85502			M12	Droit	—	Fils de surplus	10	Environ 230 g
OP-75722			M12	Coudé	—	Fils de surplus	2	Environ 65 g
OP-85503	PUR	Connecteur - Connecteur	M12	Droit	M12	Droit	2	Environ 70 g
OP-85504			M12	Droit	M12	Droit	5	Environ 130 g
OP-85505		Connecteur - fils de surplus	M12	Droit	—	Fils de surplus	2	Environ 75 g
OP-85506			M12	Droit	—	Fils de surplus	10	Environ 320 g
OP-85507			M12	Droit	M12	Droit	2	Environ 90 g
OP-85508		M12	Droit	M12	Droit	5	Environ 175 g	

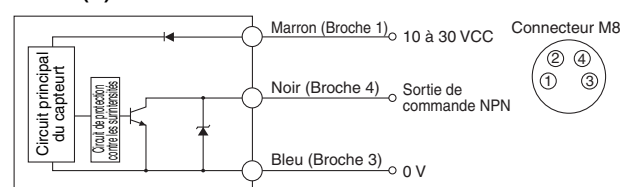
* Vendu à l'unité.

Circuits d'entrée/sortie

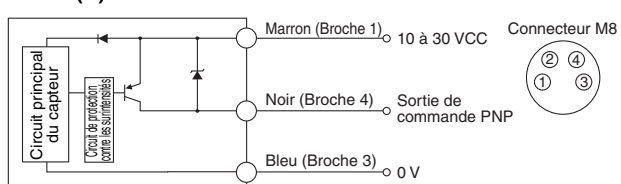
Transmetteur à faisceau barrage PZ-G5*(C)PZ-G5*(C)B



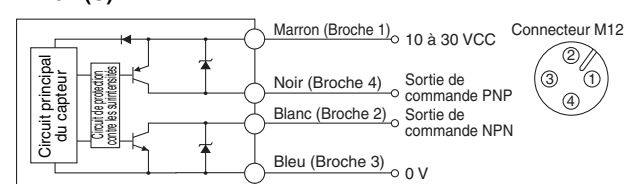
Sortie NPN (récepteur de faisceau barrage, réflexion, rétro-réflexion) PZ-G**(C)N



Sortie PNP (récepteur de faisceau barrage, réflexion, rétro-réflexion) PZ-G**(C)P



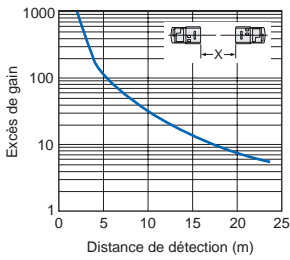
Sortie bipolaire (récepteur de faisceau barrage, réflexion, rétro-réflexion) PZ-G**(C)B



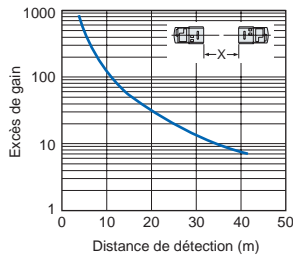
Caractéristiques

Excès de gain au niveau du récepteur en fonction de la distance de détection (typique)

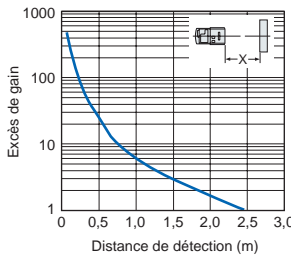
PZ-G51



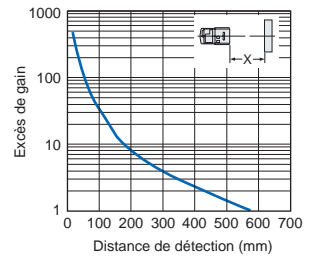
PZ-G52



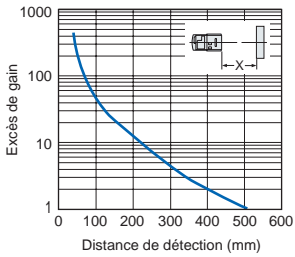
PZ-G41



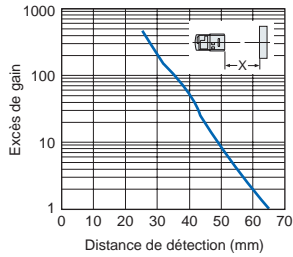
PZ-G42



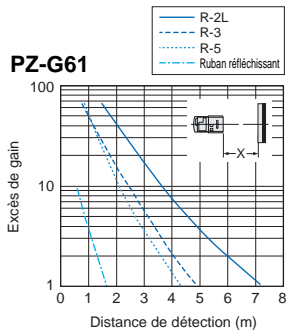
PZ-G101



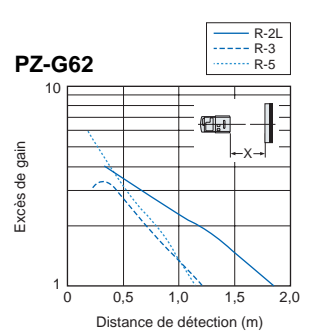
PZ-G102



PZ-G61

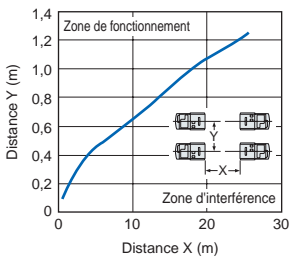


PZ-G62

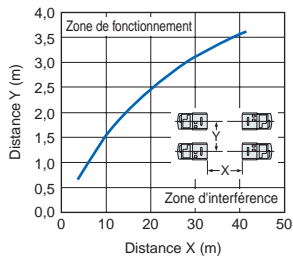


Zone d'interférence (typique)

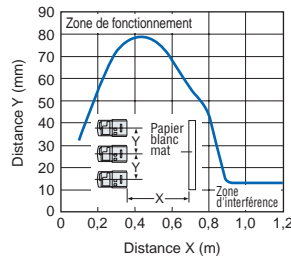
PZ-G51



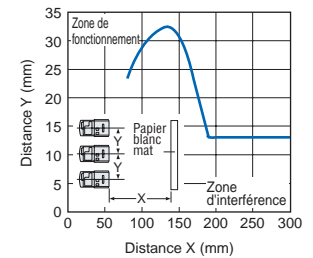
PZ-G52



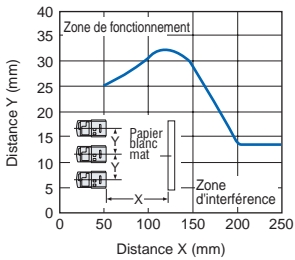
PZ-G41



PZ-G42



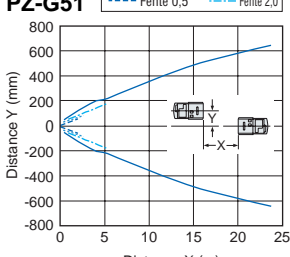
PZ-G101



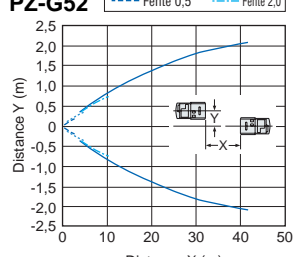
Remarque : les PZ-G102/G61/G62 peuvent être utilisés en montant 3 appareils côte à côte, sans interférer l'un avec l'autre.

Déplacement parallèle de l'axe optique (typique)

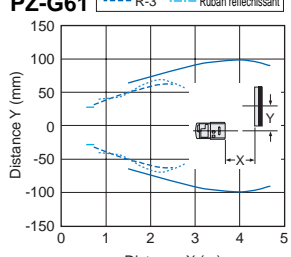
PZ-G51



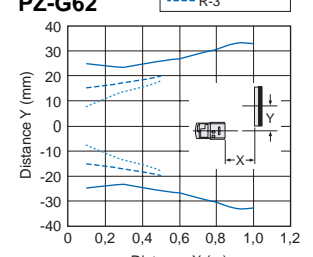
PZ-G52



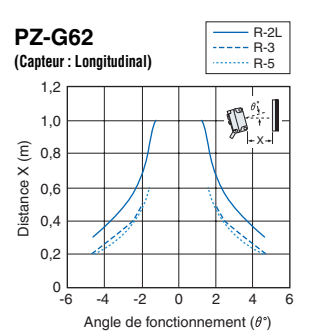
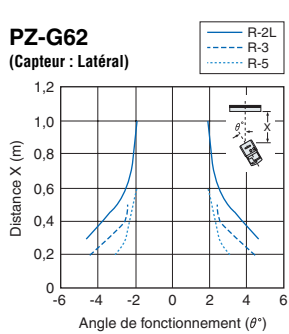
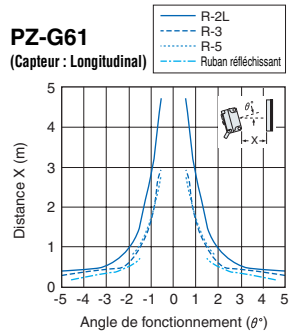
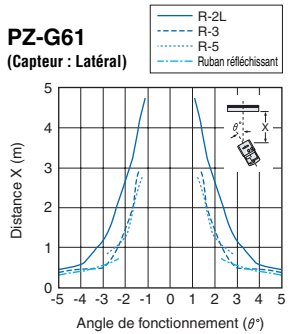
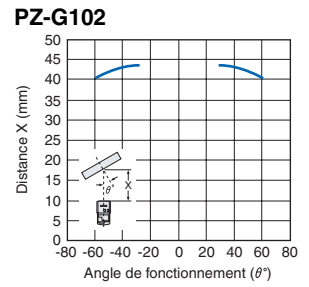
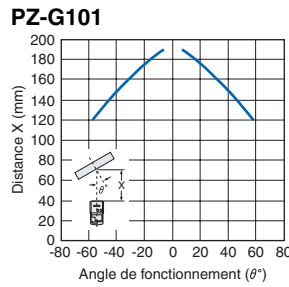
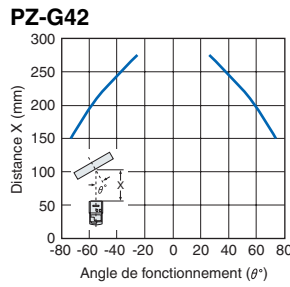
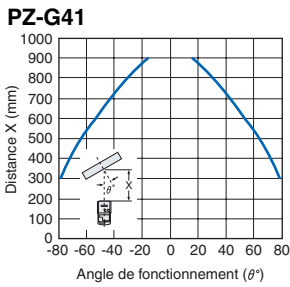
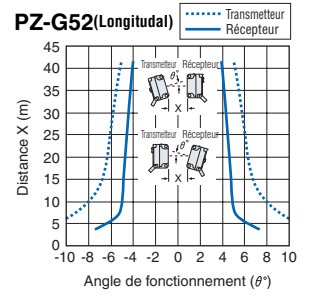
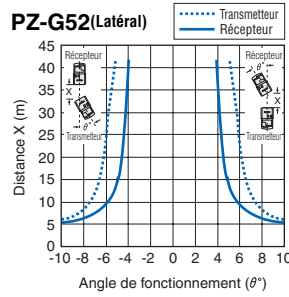
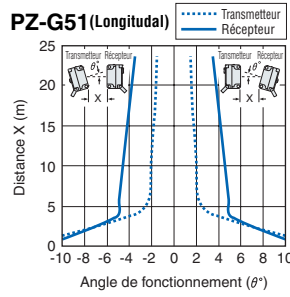
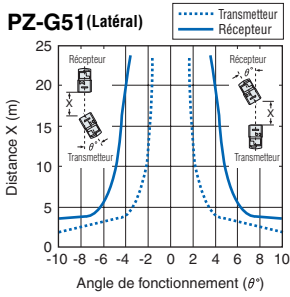
PZ-G61



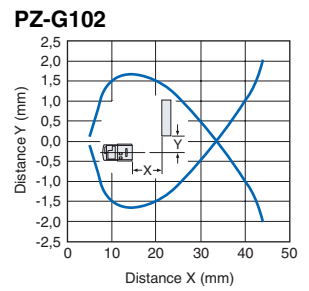
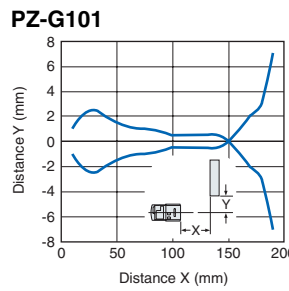
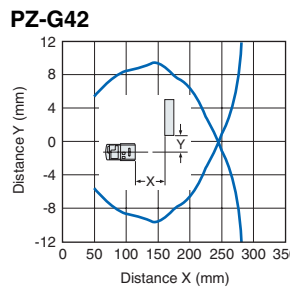
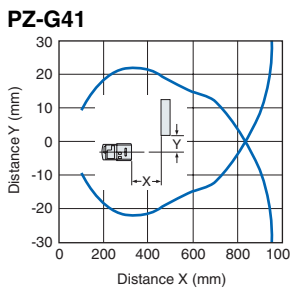
PZ-G62



Angle de l'axe optique (typique)



Distance de travail en fonction de la distance de détection (typique)



Spécifications



Modèles			Barrage		Réflexion diffuse				Rétro-réflexion**	
			Standard	Forte puissance	Longue portée	Courte portée	Réflexion spot fin <small>Bientôt commercialisé</small>	Réflexion définie <small>Bientôt commercialisé</small>	Longue portée (avec fonction P.R.O.)	Détection d'objet transparent <small>Bientôt commercialisé</small>
Conception	Type de câble*	Sortie								
Rectangulaire	Câble (2 m)	NPN	PZ-G51N	PZ-G52N	PZ-G41N	PZ-G42N	PZ-G101N	PZ-G102N	PZ-G61N	PZ-G62N
		PNP	PZ-G51P	PZ-G52P	PZ-G41P	PZ-G42P	PZ-G101P	PZ-G102P	PZ-G61P	PZ-G62P
	Connecteur M8	NPN	PZ-G51CN	PZ-G52CN	PZ-G41CN	PZ-G42CN	PZ-G101CN	PZ-G102CN	PZ-G61CN	PZ-G62CN
		PNP	PZ-G51CP	PZ-G52CP	PZ-G41CP	PZ-G42CP	PZ-G101CP	PZ-G102CP	PZ-G61CP	PZ-G62CP
Fileté	Câble (2 m)	Bipolaire	PZ-G51B	PZ-G52B	PZ-G41B	PZ-G42B	PZ-G101B	PZ-G102B	PZ-G61B	PZ-G62B
	Connecteur M12	(NPN+PNP)	PZ-G51CB	PZ-G52CB	PZ-G41CB	PZ-G42CB	PZ-G101CB	PZ-G102CB	PZ-G61CB	PZ-G62CB
Distance de détection			20 m	40 m	1 m (détection d'un papier blanc de 30 x 30 cm)	300 mm (détection d'un papier blanc de 10 x 10 cm)	200 mm	5 à 45 mm	0,1 à 4,2 m (Quand le réflecteur R-2L est utilisé)	0,1 à 1 m (Quand le réflecteur R-2L est utilisé)
Diamètre de spot			—	—	—	—	Dia. d'environ 5 mm (à la distance de 100 mm)	Dia. d'environ 2 mm (à la distance de 40 mm)	—	—
Source lumineuse			LED rouge	LED infrarouge x 2	LED rouge				LED infrarouge	
Réglage de la sensibilité			Potentiomètre 1 tour (230°)							
Temps de réponse			500 µs							
Mode d'utilisation			LIGHT-ON/DARK-ON (sélecteur de mode)							
Indicateurs (LED)			Alimentation (T) : LED orange Sortie (R) : Orange LED Fonctionnement stable : LED verte Récepteur de lumière : LED rouge				Sortie : LED orange, Fonctionnement stable : LED verte			
Sortie de contrôle			Sortie à collecteur ouvert, 30 V max., 100 mA max., tension résiduelle : 1 V max.							
Circuit de protection			Inversion de polarité, protection contre les surtensions, absorbeur de surcharge							
Valeurs nominales	Alimentation électrique		10 à 30 VCC avec ondulation ±10% (crête à crête)							
	Intensité consommée		T: 20 mA max. R: 28 mA max.	T: 25 mA max. R: 28 mA max.	34 mA max.					
Résistance à l'environnement	Classe du boîtier		IEC, IP67 / NEMA : 4x, 6, 12 / DIN : IP69K							
	Lumière ambiante		Lampe à incandescence : 5.000 lux max., Lumière du soleil : 20.000 lux max.							
	Température ambiante		-20 à 55°C, hors gel							
	Humidité relative		35 à 85%, sans condensation							
	Vibration		10 à 55 Hz, double amplitude de 1,5 mm suivant X, Y et Z, pendant 2 heures selon chaque direction							
Choc			1000 m/s ² 6 fois suivant les directions X et Y							
Suppression des interférences			Jusqu'à 2 modules (avec utilisation d'un filtre de polarisation)				Jusqu'à 2 modules (avec la fonction de changement de fréquence automatique)			
Matériaux	Boîtier, écrou M18 (modèles filetés seulement)		PBT renforcé de fibre de verre							
	Cache de l'objectif		Polyarylate (PAR)					Acrylique (PMMA)		Polyarylate (PAR)
	Potentiomètre de réglage		Polyamide (PA) renforcé de fibre de verre							
	Câble (Modèles à câble uniquement)		Polychlorure de vinyle (PVC)							
Couple de serrage			Modèles filetés (partie avant M18) : 1,0 N-m max., (trou fendu latéral) : 0,5 N-m max.							
Accessoires			Manuel d'utilisation, écrou M18 x 1 (modèles filetés uniquement)							
Poids			Modèles rectangulaires avec câble : environ 60 g (Transmetteur des modèles de type barrage : environ 50 g) Modèles rectangulaires à connecteur : environ 10 g Modèles filetés à câble : environ 65 g (Transmetteur des modèles de type barrage : environ 55 g) Modèles filetés à connecteur : environ 15 g							

*Câble vendu séparément pour les modèles à connecteur **Réflecteur vendu séparément

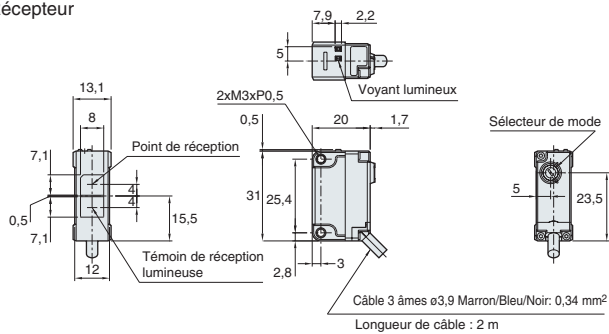
Dimensions

Unité : mm

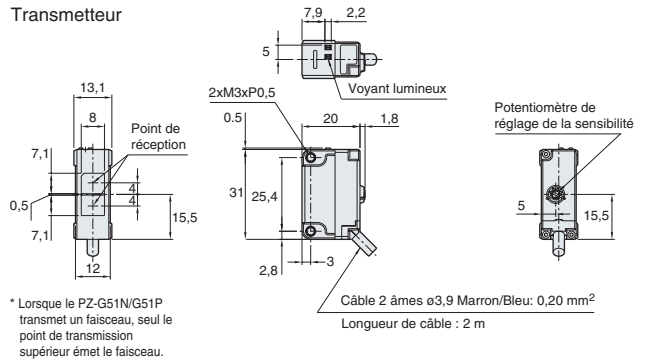
Capteurs (type barrage)

PZ-G51N/G51P/G52N/G52P

Récepteur

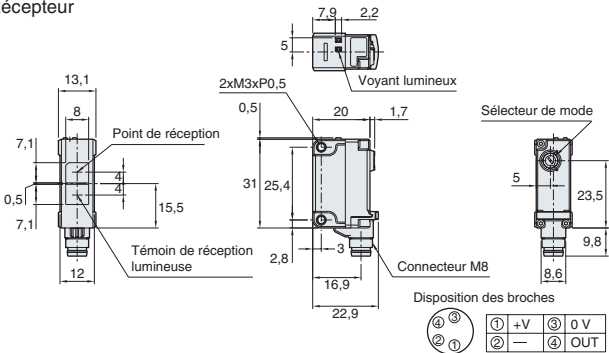


Transmetteur

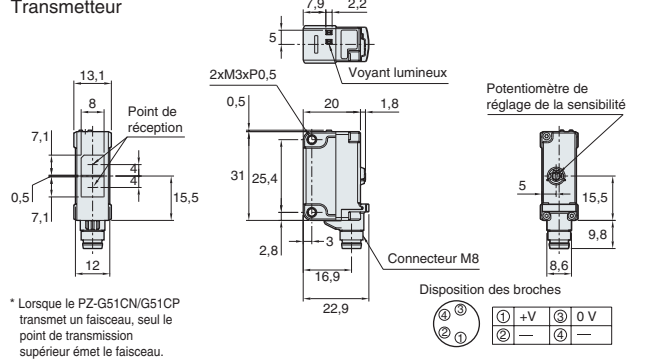


PZ-G51CN/G51CP/G52CN/G52CP

Récepteur

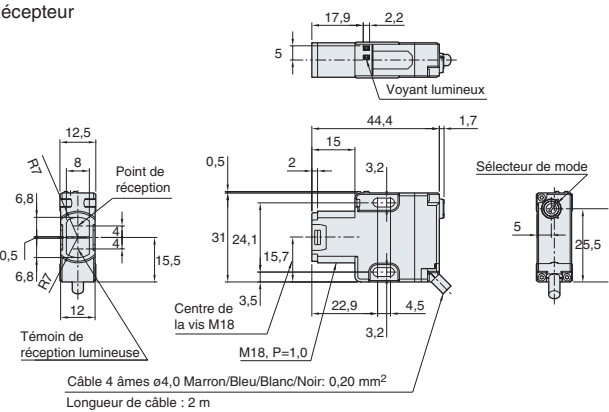


Transmetteur

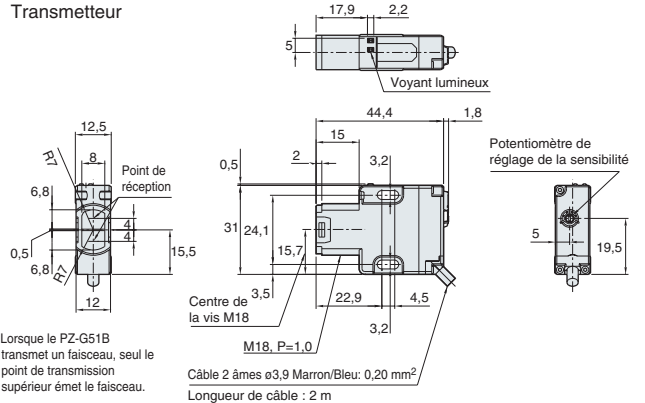


PZ-G51B/G52B

Récepteur

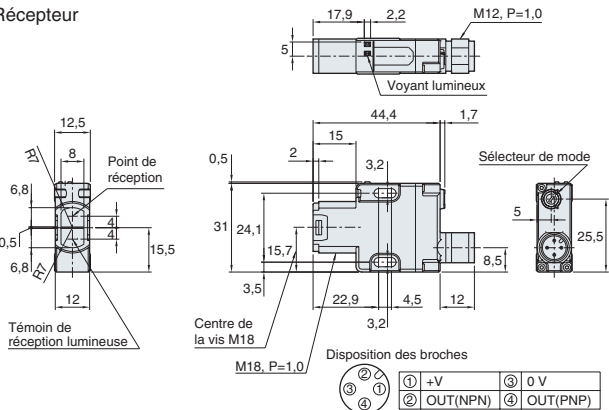


Transmetteur

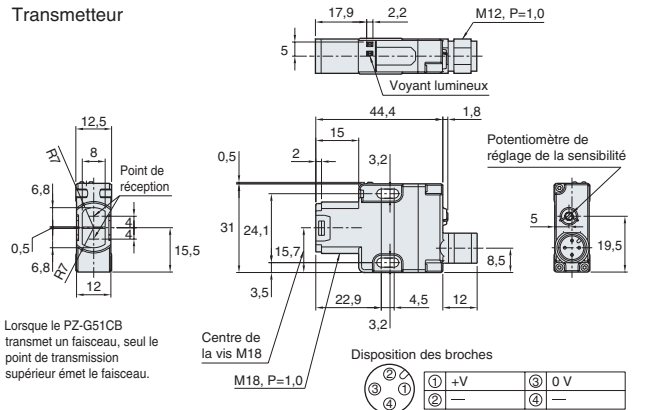


PZ-G51CB/G52CB

Récepteur



Transmetteur

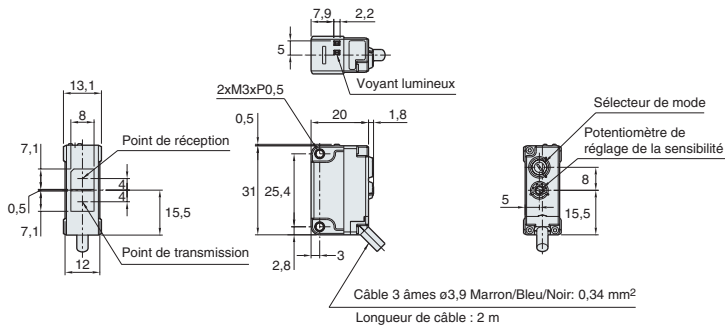


Dimensions

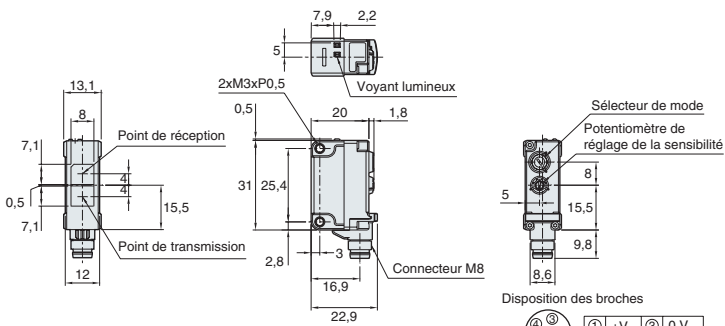
Unité : mm

Capteurs (type en réflexion/en rétro-réflexion polarisée)

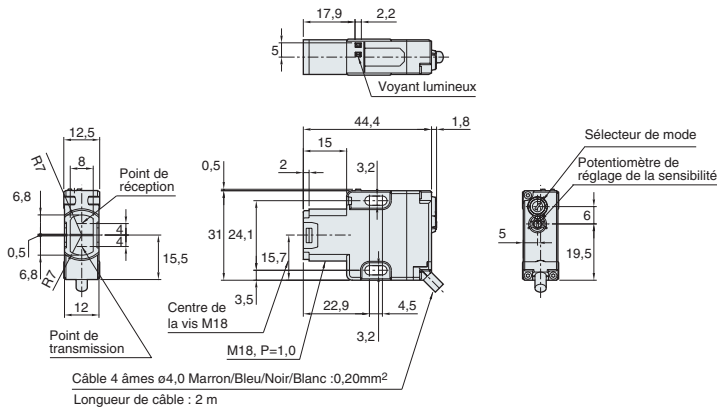
PZ-G□N/G□P (□ : 41/42/101/102/61/62)



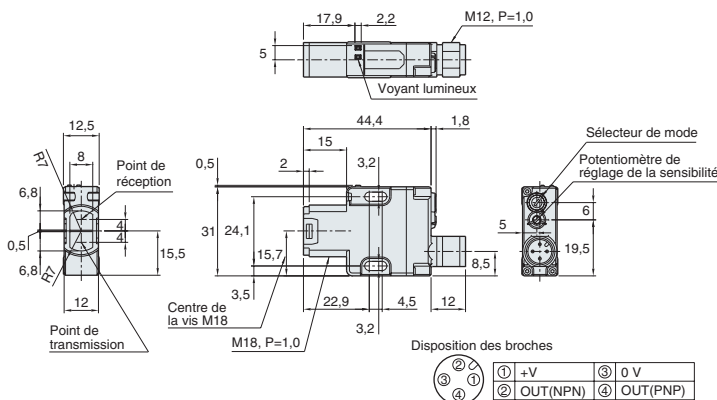
PZ-G□CN/G□CP (□ : 41/42/101/102/61/62)



PZ-G□B (□ : 41/42/101/102/61/62)

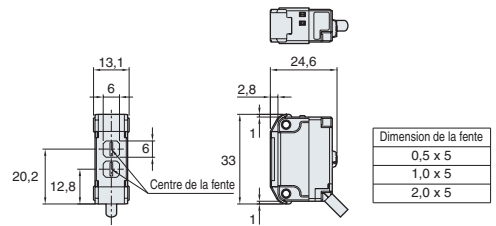


PZ-G□CB (□ : 41/42/101/102/61/62)

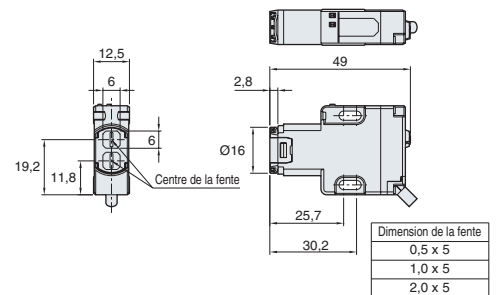


Supports de fixation (en option)

OP-85136 + PZ-G52

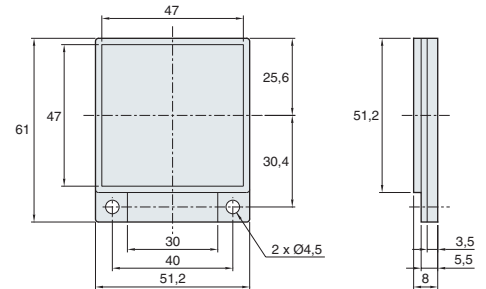


OP-85135 + PZ-G52B

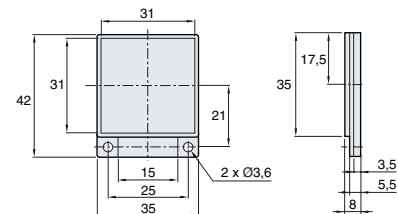


Réflecteurs (en option)

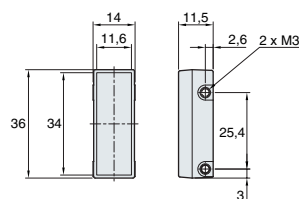
OP-84219(R-2L)



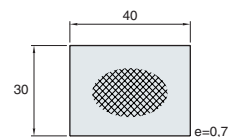
OP-96436(R-3)



R-5

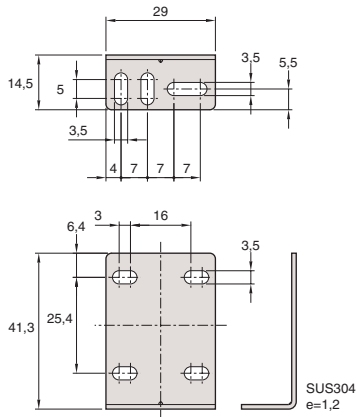


OP-84221 (bande réfléchissante)

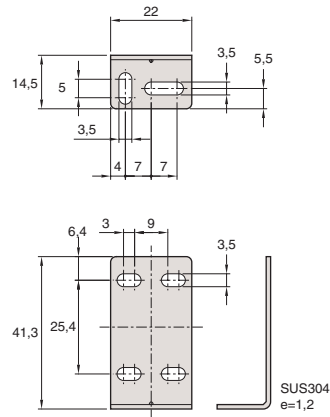


Supports de fixation : type rectangulaire (en option)

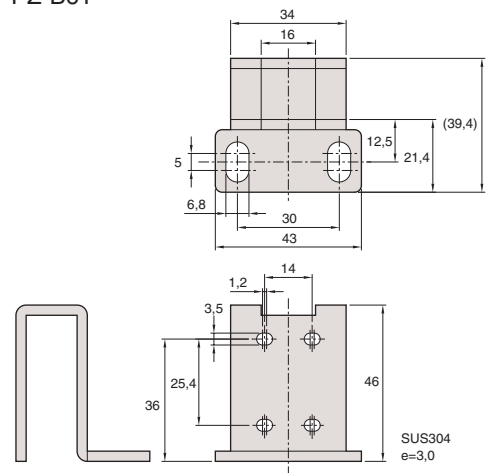
PZ-B41A



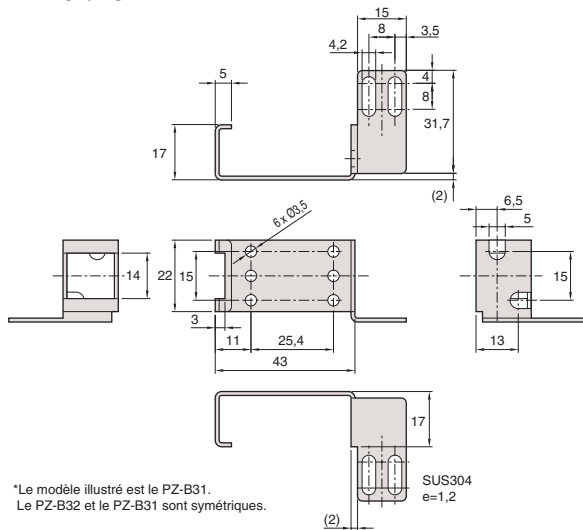
PZ-B01A



PZ-B61

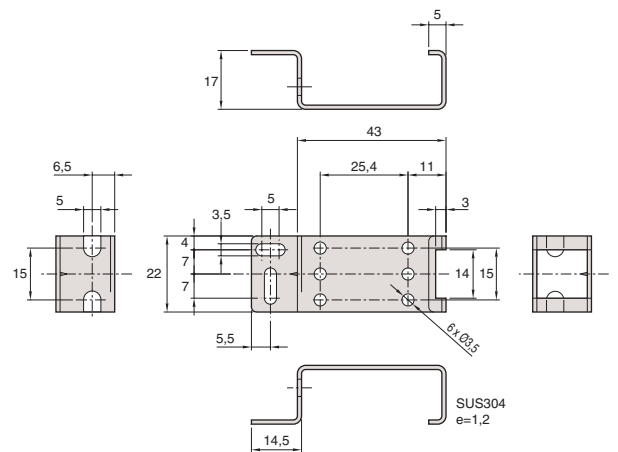


PZ-B31/B32

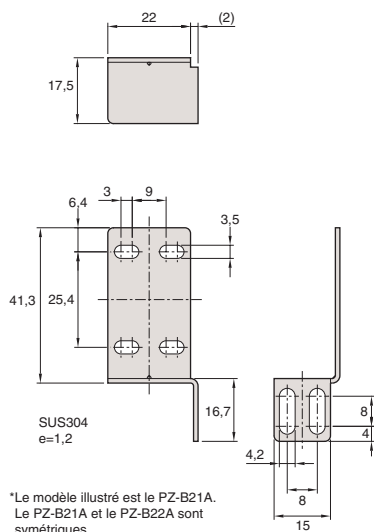


*Le modèle illustré est le PZ-B31.
Le PZ-B32 et le PZ-B31 sont symétriques.

PZ-B11

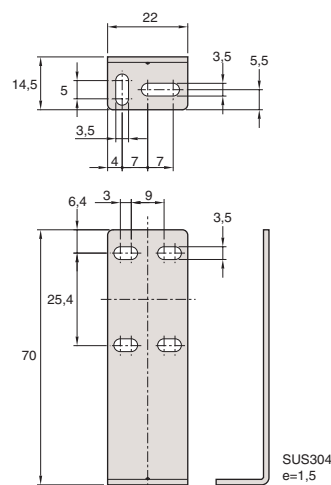


PZ-B21A/B22A

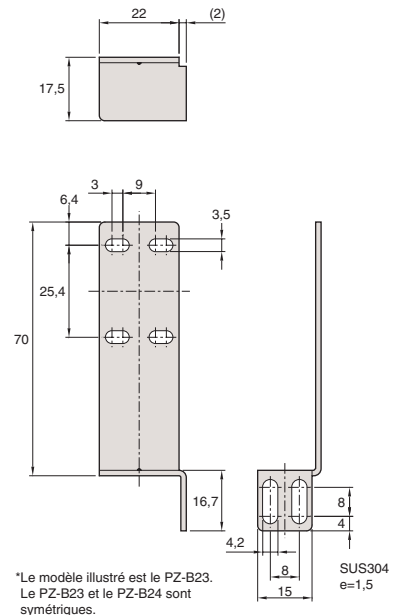


*Le modèle illustré est le PZ-B21A.
Le PZ-B21A et le PZ-B22A sont symétriques.

PZ-B02



PZ-B23/B24



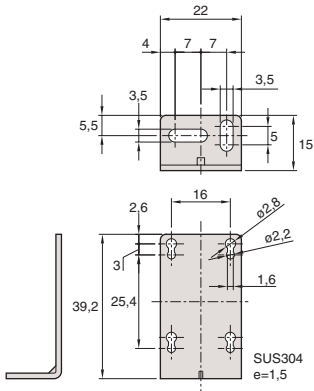
*Le modèle illustré est le PZ-B23.
Le PZ-B23 et le PZ-B24 sont symétriques.

Dimensions

Unité : mm

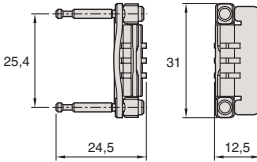
Supports de fixation : type rectangulaire (en option)

PZ-B81

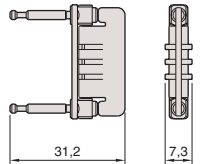


OP-84220
(fourni en un exemplaire pour PZ-B81/B83)

Pendant l'installation

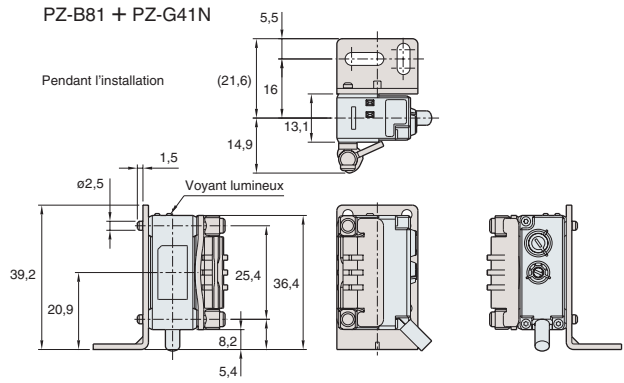


Pendant le montage/démontage

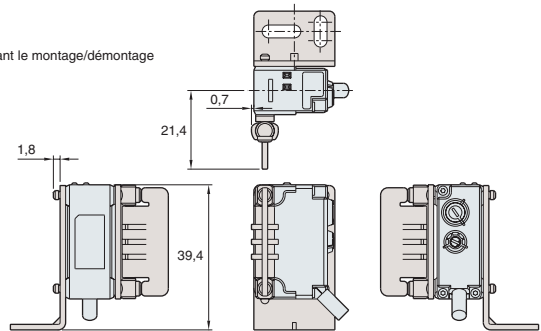


PZ-B81 + PZ-G41N

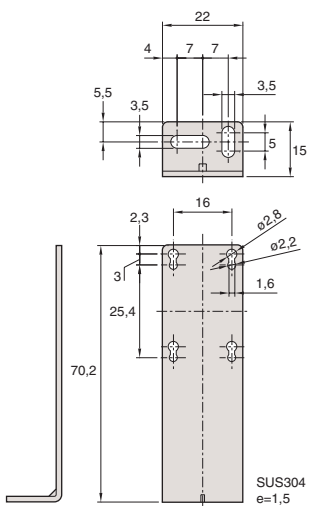
Pendant l'installation



Pendant le montage/démontage

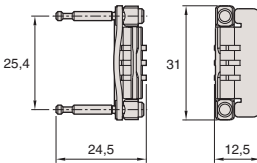


PZ-B83

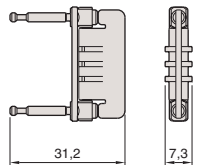


OP-84220
(fourni en un exemplaire pour PZ-B81/B83)

Pendant l'installation

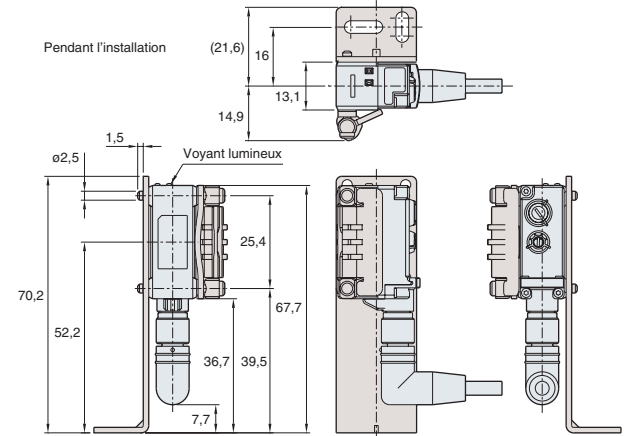


Pendant le montage/démontage

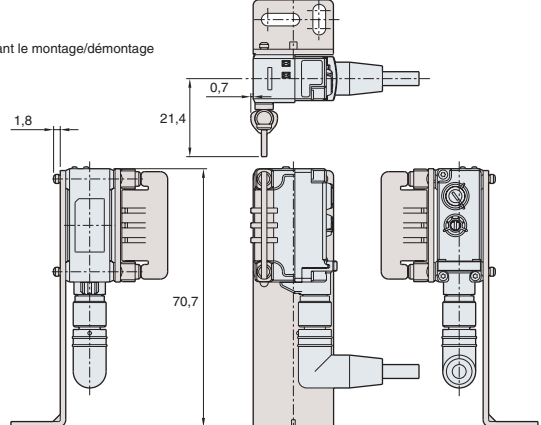


PZ-B83 + PZ-G41CN + OP-85497

Pendant l'installation

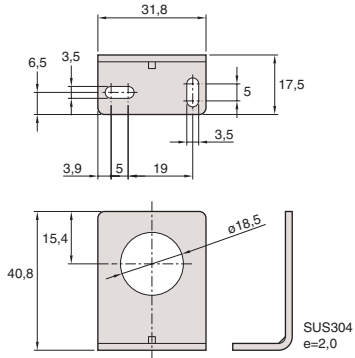


Pendant le montage/démontage

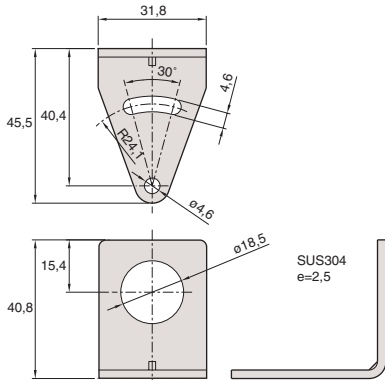


Supports de fixation : type fileté (en option)

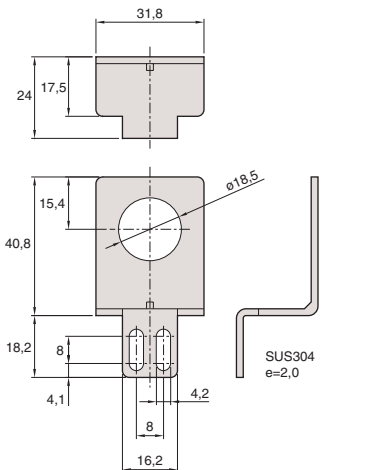
PZ-B03



PZ-B04

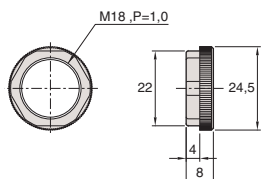


PZ-B25

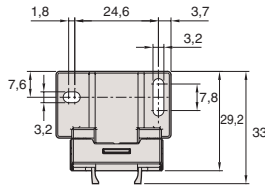


OP-84225

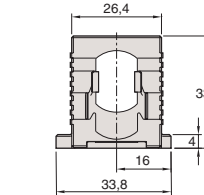
(fourni en un exemplaire pour un capteur de type fileté)



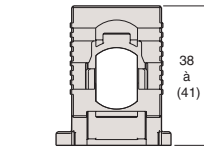
PZ-B82



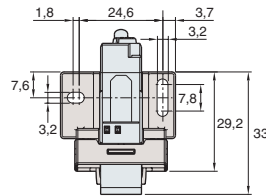
Pendant l'installation



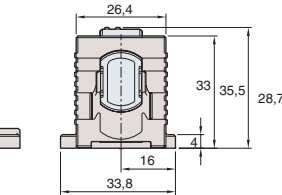
Pendant le montage/démontage



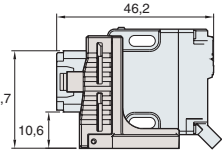
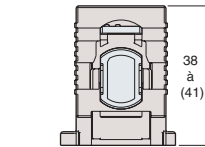
PZ-B82 + PZ-G41B



Pendant l'installation



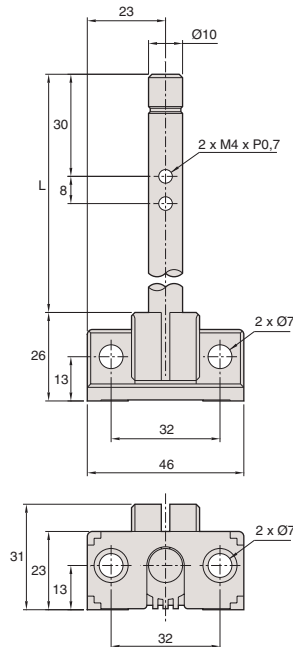
Pendant le montage/démontage



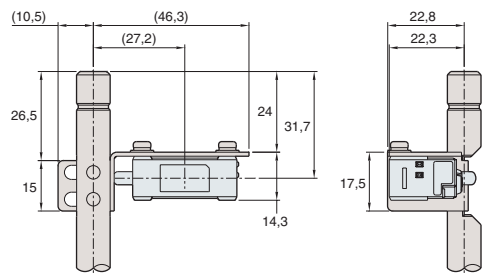
Supports de fixation : type rectangulaire/fileté (en option)

PZ-S10A/S20A

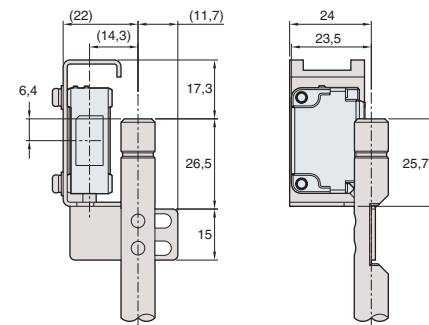
L=100 mm : PZ-S10A
L=200 mm : PZ-S20A



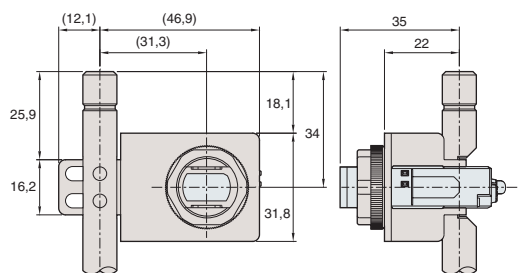
PZ-S□□A + PZ-B21A + PZ-G41N



PZ-S□□A + PZ-B31 + PZ-G41N



PZ-S□□A + PZ-B25 + PZ-G41B

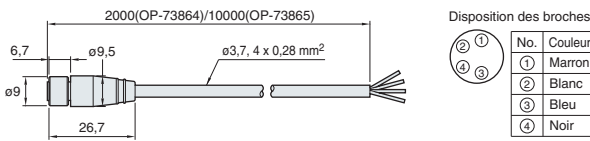


Dimensions

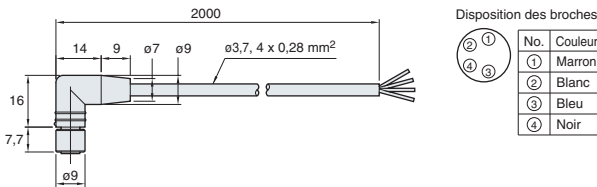
Unité : mm

Câble à connecteur M8 (en option)

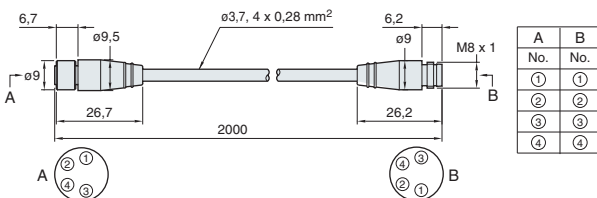
OP-73864/73865



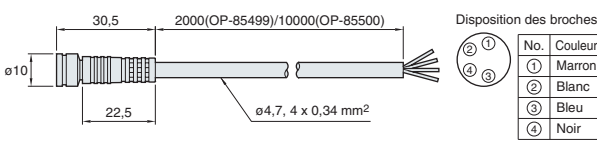
OP-85497



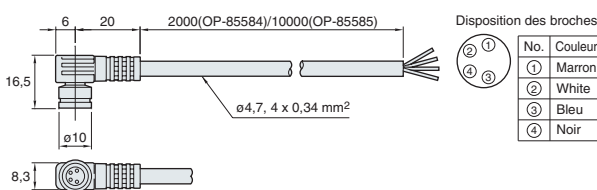
OP-85498



OP-85499/85500

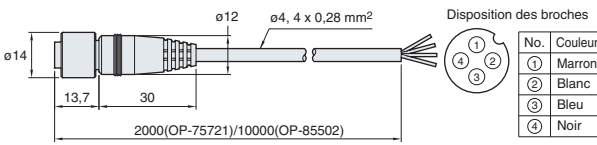


OP-85584/85585

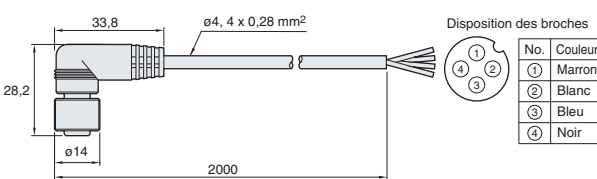


Câble à connecteur M12 (en option)

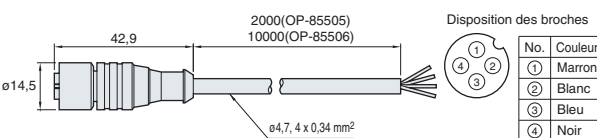
OP-75721/85502



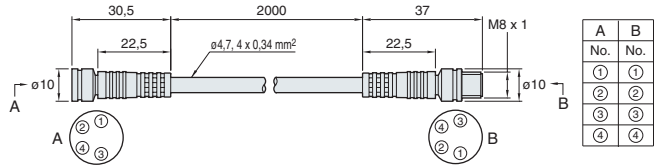
OP-75722



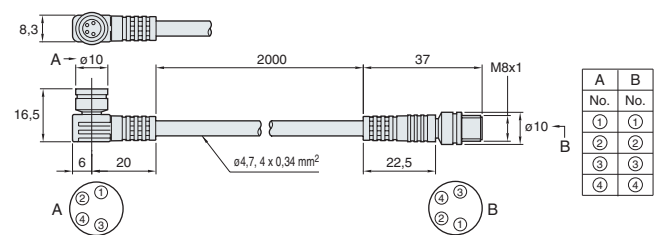
OP-85505/85506



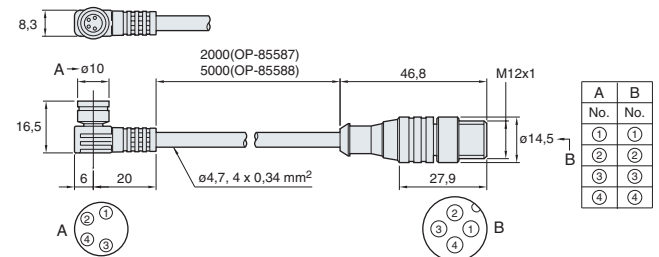
OP-85501



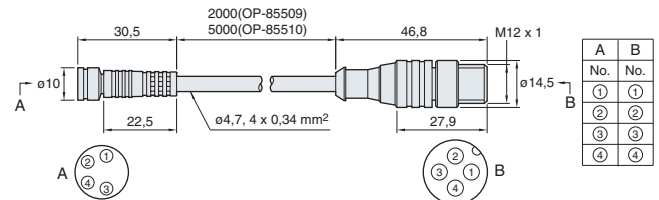
OP-85586



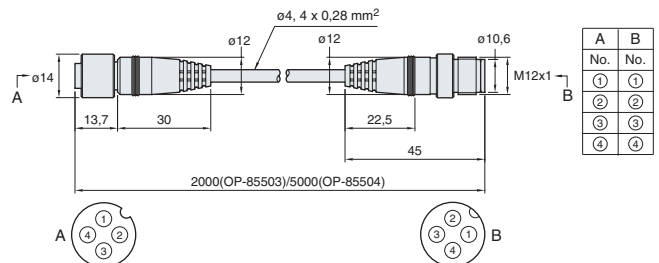
OP-85587/85588



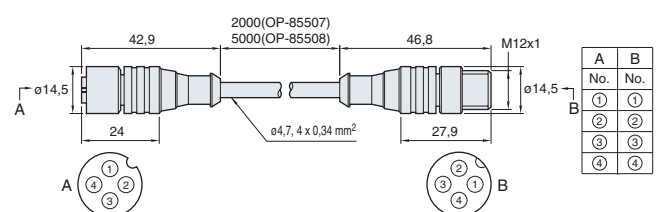
OP-85509/85510



OP-85503/85504



OP-85507/85508



Capteurs photoélectriques autonomes Série PZ-V



Caractéristiques

- Modèle en réflexion intelligent indépendant de la cible ou de son l'inclinaison
- Afficheur numérique
- LED rouge personnalisée forte puissance (sauf PZ-V71)
- Témoin de fonctionnement de forte intensité



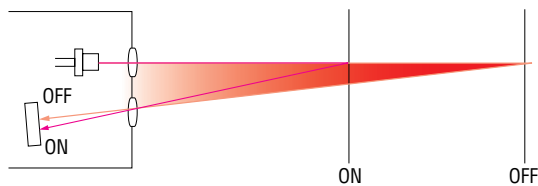
Calibrage instantané
Calibrage entièrement automatique

Comment ça marche

PSD (Détecteur sensible à la position)

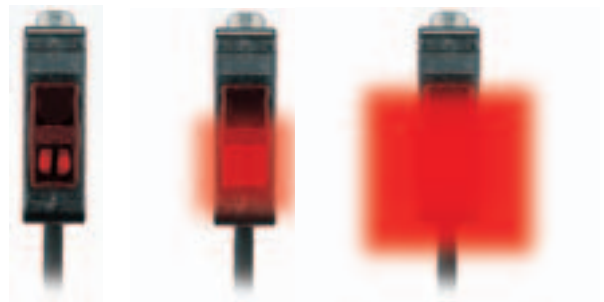
La distance de la source est déduite à partir de l'angle du faisceau lumineux réfléchi.

- Non gêné par un arrière-plan fortement réfléchissant
- Détection stable de cibles dont les couleurs et les matériaux varient en termes de réflectance
- Détection extrêmement précise d'objets minuscules



Circuit A.P.R. (renforcement automatique de la puissance)

Le circuit A.P.R. stabilise la détection en ajustant automatiquement la quantité de lumière émise en fonction de la couleur et de l'inclinaison de la cible.



Gamme de têtes de capteur

Type	Réglage	Configuration	Distance de détection	Modèle		Connecteur	Câble
				NPN	PNP		
En réflexion intelligent	PUSH Auto		900 mm	PZ-V71	PZ-V71P	—	2 m
				PZ-V72	PZ-V72P	Connecteur M8	0,13 m
				PZ-V73	PZ-V73P	Connecteur M12	0,3 m
			300 mm 100 mm	PZ-V75 ^{1.}	—	—	2 m
				PZ-V31	PZ-V31P	—	2 m
				PZ-V32	PZ-V32P	Connecteur M8	0,13 m
				PZ-V33	PZ-V33P	Connecteur M12	0,3 m
				PZ-V35 ^{1.}	PZ-V35P ^{1.}	—	2 m
				PZ-V11	PZ-V11P	—	2 m
				PZ-V12	PZ-V12P	Connecteur M8	0,13 m
				PZ-V13	PZ-V13P	Connecteur M12	0,3 m
				PZ-V15 ^{1.}	—	—	2 m

1. Type à fréquence différente

Les spécifications sont sujettes à changement sans préavis.

KEYENCE

CONTACTEZ NOUS : 01 56 37 78 00

www.keyence.fr
E-mail : info@keyence.fr

KEYENCE FRANCE S.A.

Siège social Le Doublon, 11 avenue Dubonnet – 92407 COURBEVOIE CEDEX Tél. : 01 56 37 78 00 Fax : 01 56 37 78 01

Agence RHONE-ALPES

Agence EST

Agence OUEST

Agence LILLE

Agence SUD-OUEST

KF1-0037