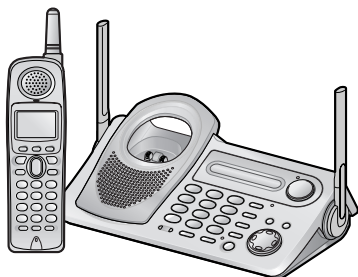


# Panasonic®



Système téléphonique extensible 5,8 GHz  
avec combiné sans fil

## Manuel d'utilisation

N° de modèle **KX-TG5230C**

Composition par tonalité ou à impulsions



Cet appareil est compatible au service d'affichage du demandeur. Un abonnement au service d'affichage du demandeur est nécessaire afin de pouvoir afficher le nom et le numéro de téléphone du demandeur.

**LIRE ATTENTIVEMENT CE MANUEL AVANT D'UTILISER  
L'APPAREIL ET LE CONSERVER.**

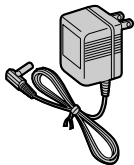

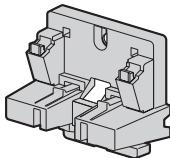

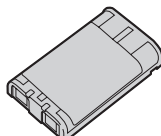
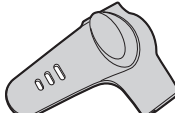
**Charger la batterie pendant 6 heures avant d'utiliser l'appareil pour  
la première fois.**

Pour de l'aide, composez le 1-800-561-5505 ou visitez notre site Internet à  
[www.panasonic.ca](http://www.panasonic.ca)

**Nous vous remercions d'avoir arrêté votre choix sur ce téléphone sans fil Panasonic.**

Les services d'affichage du demandeur, d'appel en attente ou de messagerie vocale sont des services offerts par les compagnies de téléphone. Une fois abonné au service d'affichage du demandeur, cet appareil indiquera le nom et le numéro de téléphone du demandeur. Le service d'affichage d'appel en attente/ appel en attente de luxe, lequel affichera le nom et le numéro de téléphone du second demandeur pendant que l'appel est mis en attente, requiert un abonnement aux services d'affichage du demandeur et d'appel en attente. Lors d'un abonnement au service de messagerie vocale, une indication visuelle annoncera la présence de messages.

**Accessoires (fournis)**

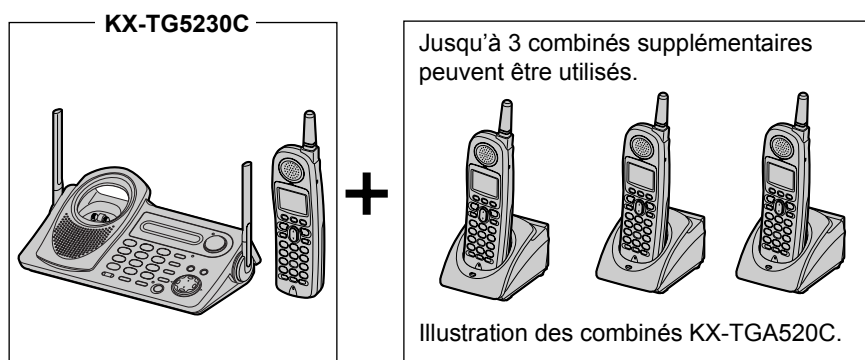
<input type="checkbox"/> Adaptateur secteur (p. 11)  un	<input type="checkbox"/> Cordon de ligne téléphonique (p. 11)  un	<input type="checkbox"/> Adaptateur de montage mural (p. 64)  un
<input type="checkbox"/> Couvercle du combiné (p. 12)  un	<input type="checkbox"/> Batterie (p. 12)  une	<input type="checkbox"/> Attache-ceinture (p. 63)  une

## Ajout de combinés au système téléphonique

Le KX-TG5230C comprend un combiné et un poste de base. Il est possible d'étendre le système téléphonique en y ajoutant jusqu'à 3 combinés supplémentaires, vendus séparément.

Un maximum de 4 combinés peuvent être enregistrés sur le poste de base.

Combinés compatibles: KX-TGA520C et KX-TGA523C. Un chargeur est fourni avec chaque combiné en option.



Le combiné fourni est préenregistré en usine. Le numéro de poste 1 lui a été attribué par défaut.

Après l'achat des combinés en option, il est nécessaire d'enregistrer chaque combiné sur le poste de base. (Veuillez lire le manuel d'installation du combiné en option.)

# Table des matières

## Préparatifs

**Pour un rendement optimal . . . 6**

**Emplacement des commandes . . 7**

**Affichage . . . . . 10**

**Installation . . . . . 11**

Raccordements . . . . . 11

Mise en place de la batterie  
dans le combiné . . . . . 12

Charge de la batterie. . . . . 12

**Paramètres programmables . . 14**

Guide de programmation . . . . 14

Table des fonctions du menu . . 15

Langue d'affichage. . . . . 16

Langue d'identification vocale  
du demandeur. . . . . 16

Mode de composition . . . . . 17

Mode ligne. . . . . 17

Fonction de communication  
automatique . . . . . 18

Volume de la sonnerie. . . . . 18

Tonalité de la sonnerie . . . . . 20

Contraste de l'affichage à  
cristaux liquides (DCL) . . . . . 22

Avis de message. . . . . 22

## Fonctions de base

**Pour faire des appels . . . . . 23**

Utilisation du combiné. . . . . 23

Utilisation du poste de base . . 26

**Pour recevoir des appels . . . . 27**

**Service d'affichage du  
demandeur . . . . . 28**

Fonction d'identification  
vocale du demandeur . . . . . 29

**Utilisation de la liste des  
demandeurs . . . . . 31**

Consultation de la liste des  
demandeurs . . . . . 31

Utilisation de la liste des  
demandeurs pour rappeler  
un demandeur . . . . . 32

Modification d'un numéro  
d'un demandeur . . . . . 33

Mise en mémoire des données  
des demandeurs dans le  
répertoire téléphonique . . . . . 34

Suppression des données  
sur le demandeur . . . . . 34

## Fonctions avancées

**Répertoire téléphonique . . . . 35**

Mémorisation des noms  
et des numéros . . . . . 35

Composition à partir du  
répertoire téléphonique . . . . . 37

Composition séquentielle . . . . 38

Modification des données dans  
le répertoire téléphonique . . . . 39

Suppression des données dans  
le répertoire téléphonique . . . . 39

Copie d'entrées du répertoire  
téléphonique . . . . . 40

**Composition abrégée. . . . . 42**

Programmation de numéros  
de téléphone . . . . . 42

Composition d'un numéro  
programmé . . . . . 42

**Intercommunication . . . . . 43**

Pour faire des appels  
intercom . . . . . 43

Prise des appels intercom. . . . 44

Recherche de personnes . . . . . 45

**Transfert d'un appel. . . . . 46**

**Conférences téléphoniques . . 49**

Entrée en tiers. . . . . 49

**Fonction d'écoute à  
distance. . . . . 50**

## Table des matières

<b>Service de messagerie vocale</b> . . . . .	<b>52</b>		
Mise en mémoire du code d'accès . . . . .	52		
Activation de la fonction de reconnaissance de la tonalité de messagerie vocale (MV) . . . . .	53		
Écoute des messages . . . . .	54		
<b>Fonctions spéciales</b> . . . . .	<b>55</b>		
Fonction silence (sourdine) . . . . .	55		
Fonction discrétion . . . . .	55		
Utilisation de la touche de PAUSE (pour ligne PBX/ appels interurbains) . . . . .	56		
Pour abonnés au service d'appel en attente . . . . .	56		
Service d'appel en attente de luxe . . . . .	57		
Utilisation temporaire de la composition par tonalité (pour abonnés à un service à impulsions) . . . . .	60		
Touche commutateur . . . . .	60		
Tonalité d'appel entrant . . . . .	61		
Tonalité des touches . . . . .	62		
		<b>Divers</b>	
		<b>Attache-ceinture</b> . . . . .	<b>63</b>
		<b>Casque d'écoute, en option</b> . . . . .	<b>63</b>
		<b>Installation murale</b> . . . . .	<b>64</b>
		<b>Commandes directes</b> . . . . .	<b>67</b>
		<b>Annulation de l'enregistrement/ Réenregistrement</b> . . . . .	<b>69</b>
		Annulation de l'enregistrement d'un combiné . . . . .	69
		Réenregistrement du combiné . . . . .	69
		<b>Messages d'erreur</b> . . . . .	<b>71</b>
		<b>Guide de dépannage</b> . . . . .	<b>73</b>
		<b>Renseignements importants</b> . . . . .	<b>77</b>
		<b>Mesures de sécurité</b> . . . . .	<b>78</b>
		<b>Spécifications</b> . . . . .	<b>79</b>
		<b>Garantie</b> . . . . .	<b>Endos</b>

Préparatifs

Fonctions de base

Fonctions avancées

Divers

### Important

Dans le présent manuel, **Combiné** et **Poste de base** indiquent l'appareil sur lequel une opération peut être effectuée.

**Combiné** : Effectuer sur le combiné.

**Poste de base** : Effectuer sur le poste de base.

**Combiné Poste de base** : Effectuer sur le combiné et, séparément, sur le poste de base.

**Combiné et poste de base** : Effectuer simultanément sur le combiné et sur le poste de base.

## Pour un rendement optimal

### Charge de la batterie

Le combiné est alimenté par une batterie au nickel-métal-hydrure (Ni-MH). Charger la batterie pendant **6 heures** avant d'utiliser l'appareil pour la première fois (p. 12).



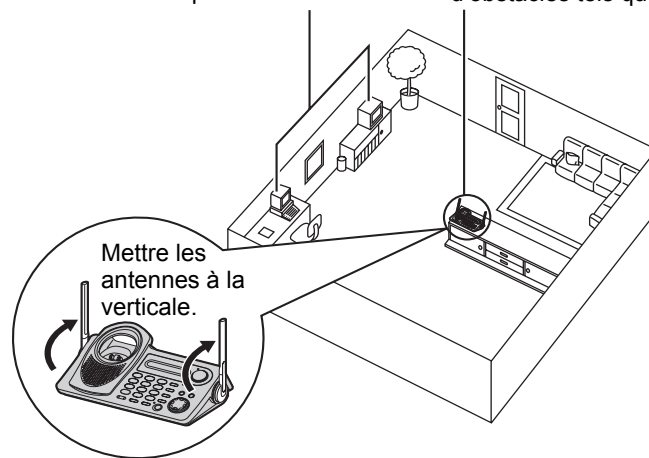
### Emplacement du poste de base/Interférence

Les appels sont transmis par ondes radio entre le poste de base et le combiné.

**Pour un rayon d'action optimal et un minimum d'interférence**, il est recommandé de placer l'appareil:

Loin de tout appareil électrique, tel que téléviseur, ordinateur ou d'un autre téléphone sans fil.

Au centre et au point le plus élevé possible de la maison, là où il n'y a pas d'obstacles tels que des murs.



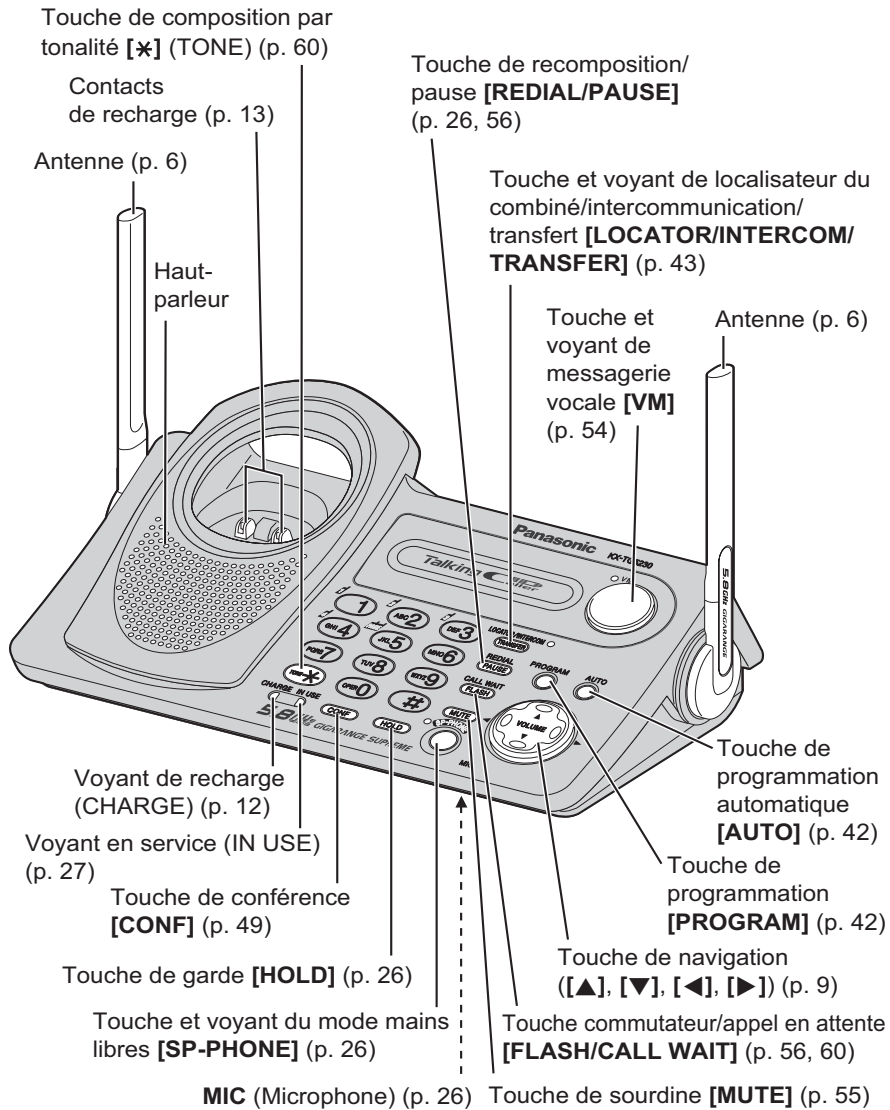
#### Nota:

- Si le combiné est utilisé à proximité d'un four à micro-ondes en marche, du bruit pourrait être généré sur le récepteur ou le haut-parleur. S'éloigner du four à micro-ondes et se rapprocher du poste de base.
- Afin de prévenir un bruit parasite, éviter d'utiliser le combiné sans fil à proximité du poste de base d'un autre téléphone sans fil. S'éloigner du poste de base de l'autre appareil et se rapprocher de celui de l'appareil.

# Emplacement des commandes

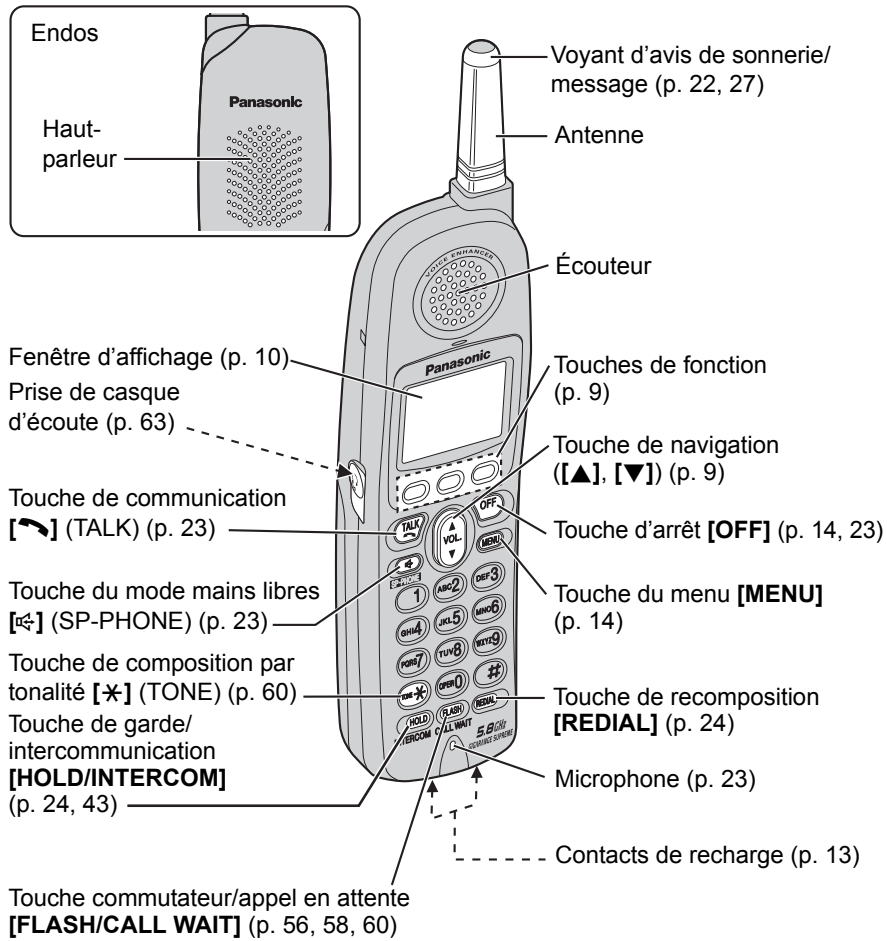
## Poste de base

Préparatifs



## Emplacement des commandes

### Combiné

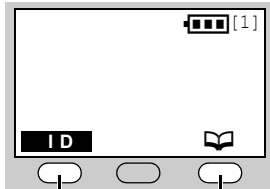




## Emplacement des commandes

### Utilisation des touches de fonction/navigation

#### Touches de fonction du combiné



Trois touches sont utilisées pour la sélection des fonctions affichées directement au-dessus de chacune d'entre elles. Les fonctions affichées changent selon le mode d'opération sélectionné.

Par exemple, sur l'affichage ci-contre, "ID" et "📖" sont affichés au-dessus des touches de fonction.

Appuyer sur la touche de fonction de droite pour sélectionner le répertoire téléphonique "📖".

Appuyer sur la touche de fonction de gauche pour consulter les informations dans la liste des demandeurs "ID".

- Si aucune fonction n'est affichée au-dessus d'une touche, celle-ci ne fonctionnera pas.

Dans le présent manuel, les icônes de fonction, telles ID et 📖, indiquent les touches de fonction.

Préparatifs

#### Touche de navigation du combiné

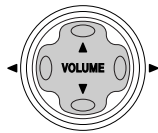


Permet de faire défiler vers le haut [▲] ou le bas [▼] dans le menu des fonctions, la liste des demandeurs et le répertoire téléphonique.

Cette touche sert également à augmenter [▲] ou diminuer [▼] le volume de la sonnerie sur le combiné et celui du récepteur/haut-parleur.

Dans le présent manuel, la touche de navigation du combiné est identifiée par les flèches [▼] ou [▲].

#### Touche de navigation du poste de base

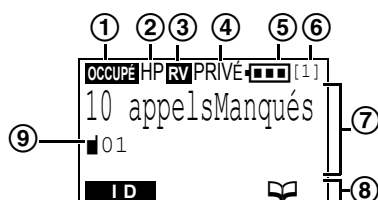


Utiliser les parties fléchées [▲] et [▼] pour augmenter et diminuer le volume du haut-parleur et de la sonnerie du poste de base.

Utiliser les parties fléchées [◀] et [▶] pour régler le type de sonnerie sur le poste de base.

Dans le présent manuel, la touche de navigation du poste de base est identifiée par les flèches [▼], [▲], [◀] ou [▶].

# Affichage



① "OCCUPE" donne les indications suivantes.

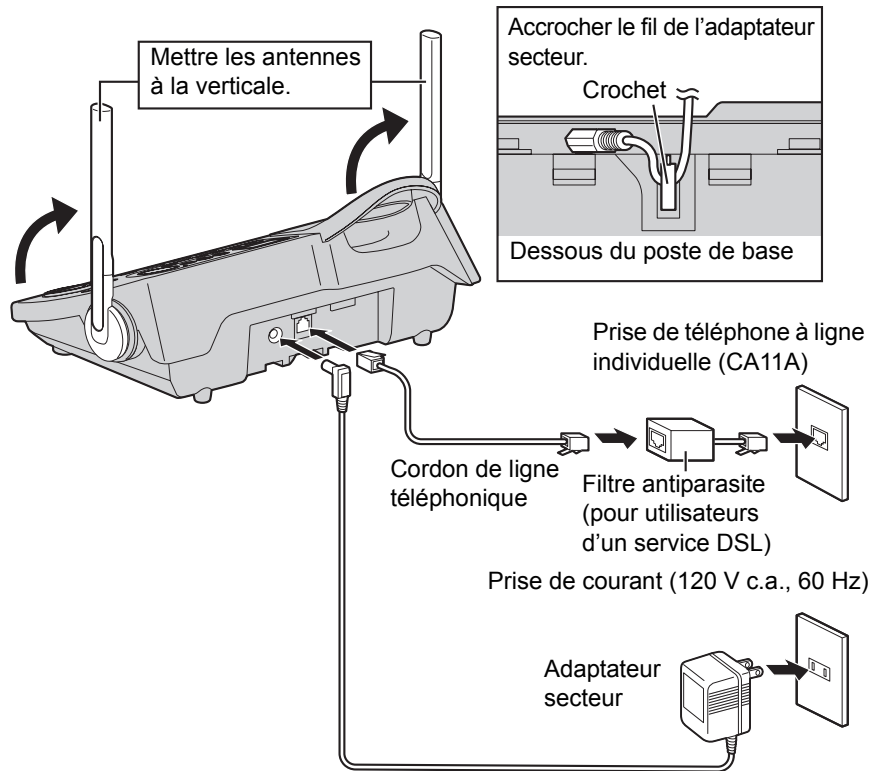
Éteint (invisible)	La ligne est libre.
Affiché	La ligne est occupée.
Clignote	Un appel est mis en garde sur le combiné ou le poste de base.
Clignote rapidement	Réception d'un appel entrant.

- ② L'indication "HP" s'affiche pour indiquer que le mode mains libres du combiné est utilisé.
- ③ L'indication "RV" s'affiche pour indiquer que la fonction de rehaussement de la voix est activée (p. 25).
- ④ Le message "PRIVÉ" s'affiche pour indiquer que la fonction discrétion a été activée (p. 55). Aucune entrée en tiers n'est possible.
- ⑤ L'icône de l'état de la batterie indique la puissance de la batterie (p. 12).
- ⑥ Le numéro de poste du combiné s'affiche si le combiné a été enregistré auprès du poste de base (p. 3, 69, 70).
- ⑦ L'affichage indique le numéro composé, l'état de l'appel, les options de programmation, les inscriptions au répertoire, les renseignements sur le demandeur, etc.
- ⑧ Les icônes sur la ligne du bas indiquent les fonctions associées aux touches de fonction situées immédiatement dessous l'affichage (p. 9).  
Par exemple, la touche de fonction sous l'indication "📖" (icône du répertoire téléphonique) s'utilise pour la sauvegarde et la consultation des inscriptions au répertoire téléphonique (p. 35, 37).
- ⑨ L'icône de poste "■" s'affiche, accompagnée des numéros des postes (Ex.: base="0", poste 1="1")
  - a) au cours d'une intercommunication (p. 43) ou d'une conférence téléphonique (p. 49);
  - b) lorsque la fonction d'écoute à distance (p. 51) a été activée.

# Installation

## Raccordements

Préparatifs

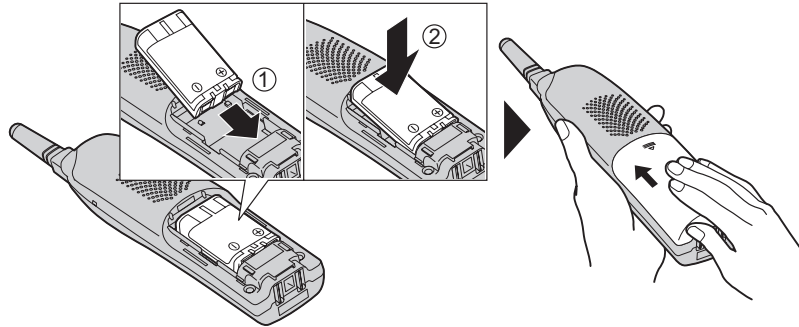


- N'utiliser que l'adaptateur secteur PQLV1 de Panasonic.
- L'adaptateur secteur doit rester branché en tout temps. (Il est normal que l'adaptateur secteur dégage un peu de chaleur.)
- Lorsque l'appareil est relié à un système PBX ne permettant pas les services d'affichage du demandeur et de messagerie vocale, l'accès à ces services n'est pas possible.
- Cet appareil ne fonctionne pas lors d'une panne de courant. Il est recommandé de raccorder un téléphone standard sur la même ligne téléphonique ou sur la même prise de téléphone en utilisant un adaptateur en T.
- Si l'appareil est raccordé à une ligne téléphonique avec service DSL, il se peut que du bruit soit entendu sur le récepteur ou le haut-parleur pendant une communication ou que l'appareil ne puisse pas afficher correctement le nom et/ou le numéro du demandeur. Il est recommandé d'ajouter un filtre antiparasite (veuillez contacter votre fournisseur de service DSL) à la ligne téléphonique entre le poste de base et la prise de cordon téléphonique.
  1. Cette option est pour les utilisateurs d'un service DSL seulement.
  2. Le filtre sera fourni par le fournisseur de service DSL.

## Installation

### Mise en place de la batterie dans le combiné

Insérer la batterie (①), et appuyer dessus jusqu'à ce qu'elle s'enclenche en position dans le combiné (②). Remettre le couvercle en place.



#### Remplacement de la batterie:

Appuyer sur la partie concave du couvercle et le faire glisser dans le sens de la flèche. Remplacer la batterie usée par une nouvelle (p. 13). Refermer le couvercle et charger le combiné pendant environ 6 heures.



### Charge de la batterie

Placer le combiné sur le poste de base pendant **6 heures** avant la première utilisation. Si la batterie est complètement épuisée, la durée de recharge sera environ de la même durée que la charge initiale (6 heures).

- Une tonalité est émise, le voyant CHARGE s'allume et l'indication "Charge en cours" s'affiche.
- Lorsque la batterie est pleinement chargée, l'indication "Charge terminée" apparaît s'il n'y a pas de nouveaux appels dans la liste des demandeurs.



Voyant CHARGE

### Vérification de la charge de la batterie

Il est possible de vérifier visuellement à l'affichage du combiné le niveau de charge de la batterie. Le niveau de charge de la batterie est indiqué avec des icônes comme illustré dans le tableau ci-contre.

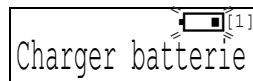
Affichage	Charge de la batterie
	Pleinement chargée
	Charge moyenne
	Charge faible
(clignote)	Recharge nécessaire
	Déchargée

## Installation

### Recharge

Recharger la batterie lorsque:

- le message "Charger batterie" apparaît sur le combiné,
- l'icône "■" clignote, ou
- le combiné émet des bips intermittents lorsqu'il est utilisé.



- Si la batterie n'est pas rechargée plus de 15 minutes, le message "Charger batterie" demeure affiché et(ou) l'icône "■" clignote lorsque le combiné est décroché du poste de base.
- Si la batterie est complètement déchargée, le message "Charger 6 h" et l'icône "■" s'affichent sur le combiné lorsque celui-ci est remis en place sur le poste de base. Le combiné ne fonctionnera pas si la batterie n'est pas chargée. Poursuivre la recharge.

Préparatifs

#### Remplacement de la batterie:

Si, après que les contacts de recharge ont été nettoyés et que la batterie a été complètement rechargée, le message "Charger batterie" s'affiche et(ou) l'indication "■" clignote après seulement quelques appels, ou "Charger 6 h" et "■" s'affichent, remplacer la batterie par une batterie neuve HHR-P104 de Panasonic. Pour remplacer la batterie, voir la page 12.

L'appareil que vous vous êtes procuré est alimenté par une pile au nickel-métal-hydrure (NiMH). Pour des renseignements sur le recyclage de la pile, veuillez composer le 1-800-8-BATTERY.



### Informations sur la batterie

Une fois la batterie Panasonic pleinement chargée, son autonomie sera comme suit:

Fonctionnement	Autonomie approximative
Mode communication	Jusqu'à environ 5 heures
Mode attente	Jusqu'à environ 11 jours
Lorsque la fonction rehaut sonore est activée (p. 25)	Jusqu'à environ 3 heures

- Une batterie pleinement chargée procurera une autonomie de jusqu'à environ 5 heures en mode communication, ou conserver l'appareil en mode attente pour recevoir des appels jusqu'à environ 11 jours (sans faire des appels). Il y a une consommation d'énergie lorsque le combiné est décroché du poste de base, même s'il demeure en mode attente. Plus le combiné est laissé décroché du poste de base, plus l'autonomie en mode communication en sera réduite. L'autonomie véritable dépend conjointement de l'utilisation du combiné en mode communication et en mode attente.
- **Nettoyer les contacts de recharge de la batterie sur le combiné et le poste de base une fois par mois avec un chiffon doux et sec. Nettoyer plus souvent si l'appareil est utilisé dans un environnement poussiéreux, gras ou très humide,** autrement la batterie peut ne pas se recharger adéquatement.
- Lorsque la batterie est pleinement chargée, il n'est pas nécessaire de replacer le combiné sur le poste de base tant que l'indication "Charger batterie" n'apparaît pas et(ou) que l'indication "■" ne clignote pas. Ceci prolonge la durée de vie de la batterie.
- Pour conserver la batterie continuellement pleinement chargée, conserver le combiné sur le poste de base lorsqu'il n'est pas utilisé. La batterie ne peut pas se surcharger.
- Lorsque la fonction rehaut sonore est activée automatiquement ou manuellement, l'autonomie de la batterie peut être raccourcie (p. 25).

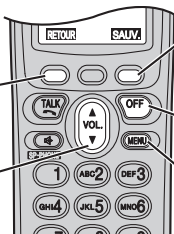
## Paramètres programmables

### Guide de programmation **Combiné**

L'appareil possède de nombreuses fonctions programmables qui peuvent être sélectionnées à partir du menu des fonctions qui apparaît sur l'afficheur (p. 15).

La touche de fonction **RETOUR** permet de retourner au menu précédent.

La touche de navigation fait défiler le menu.



La touche de fonction **SÉLEC.** ou **SAUV.** fonctionne comme touche de sélection ou de sauvegarde.

**[OFF]** permet de quitter le mode de programmation.

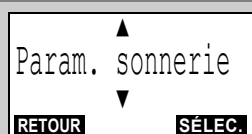
**[MENU]** permet d'accéder au menu.

### Sélection d'une fonction sur le menu

**S'assurer qu'aucune communication n'est en cours sur le combiné ou le poste de base. Le combiné doit être décroché du poste de base et être à proximité du poste de base.**

#### 1 Appuyer sur **[MENU]**.

- Le menu principal s'affiche (p. 15).



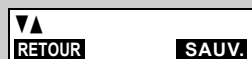
#### 2 Défiler jusqu'à la rubrique désirée en appuyant sur **[▼]** ou **[▲]**.

#### 3 Appuyer sur la touche de fonction (**SÉLEC.**) pour sélectionner la rubrique désirée.

#### 4 Si le menu sélectionné comporte un sous-menu, sélectionner la rubrique désirée (p. 15). Recommencer les étapes 2 et 3 jusqu'à ce que la rubrique désirée soit affichée. En l'absence de sous-menu, passer à l'étape 5.

#### 5 Pour sélectionner le paramètre voulu, appuyer sur **[▼]** ou **[▲]**, puis appuyer sur la touche de fonction (**SAUV.**).

- Un bip est émis et le paramètre effectué est sauvegardé.



#### 6 Appuyer sur **[OFF]** pour quitter le mode de programmation.

- Pour revenir au menu précédent, appuyer sur la touche de fonction (**RETOUR**), ou appuyer sur la touche de fonction (**SÉLEC.**) lorsque "---- (Retour) ----" est affiché. Si cette touche est appuyée lors de l'affichage du menu principal, l'appareil quitte le mode de programmation.
- Une fois la programmation terminée, le menu principal ou le sous-menu – selon le menu auquel il appartient – s'affiche de nouveau. (Voir le tableau des menus à la page 15.)
- Pour quitter le mode de programmation à n'importe quel moment, appuyer sur **[OFF]**.
- Si aucune touche n'est pressée pendant 60 secondes, l'appareil quitte le mode de programmation.
- Dans le cas où l'appareil détecterait un problème, un message d'erreur apparaît (p. 71–73) et(ou) une tonalité est émise.

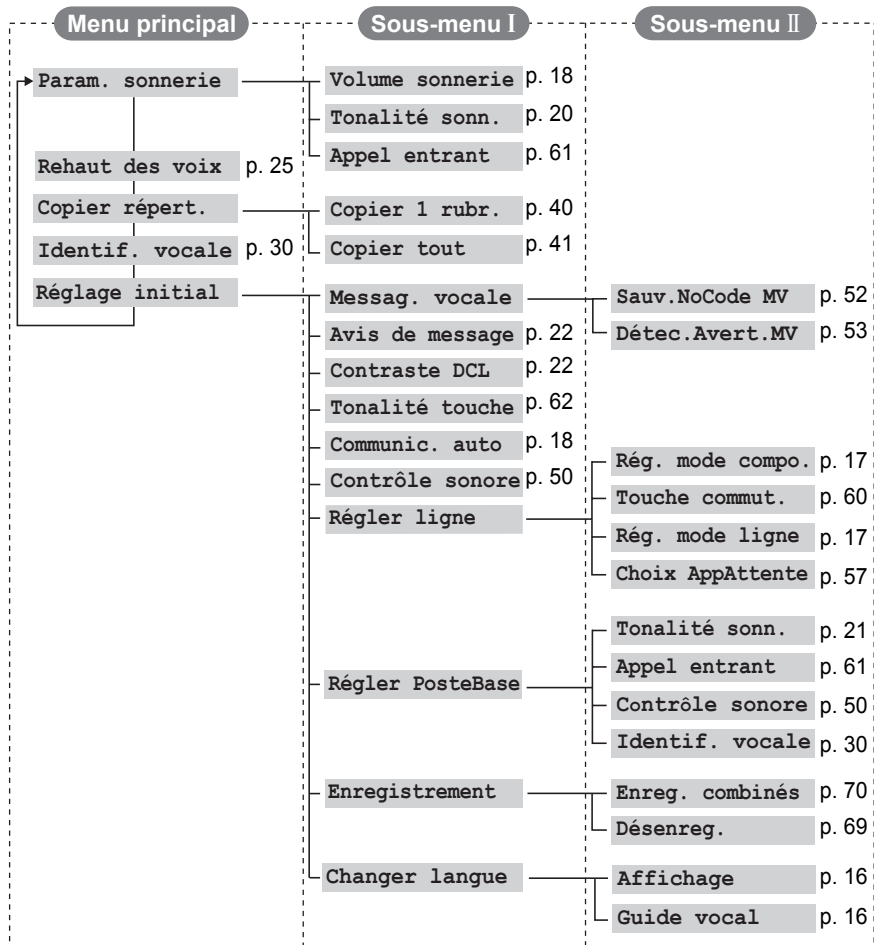
## Paramètres programmables

### Table des fonctions du menu **Combiné**

Les fonctions ci-dessous peuvent être utilisées pour personnaliser l'appareil. Pour plus de détails, se reporter aux pages afférentes à la fonction.

- Après avoir appuyé sur **[MENU]**, il est également possible de programmer directement des rubriques du menu en appuyant sur les touches **[0]** à **[9]**, **[\*]** et **[#]** au lieu d'appuyer sur les touches de fonction (p. 67–68).

Préparatifs



- Si une ou les fonctions suivantes ont déjà été réglées sur un des combinés, il ne sera pas nécessaire de les reprogrammer sur un autre combiné: code d'accès à la messagerie vocale (MV), reconnaissance de la tonalité de messagerie vocale (MV), mode de composition, temporisation, mode ligne, les options d'appel en attente ou le guide vocal.

## Paramètres programmables

### Langue d'affichage **Combiné**

Régler individuellement la langue d'affichage "English" (anglais) ou "Français". La langue par défaut est l'anglais.

1 Appuyer sur **[MENU]**.

2 Défiler jusqu'à "Initial setting" en appuyant sur **[▼]** ou **[▲]**, puis appuyer sur la touche de fonction **(SELECT)**.

Initial setting

3 Défiler jusqu'à "Change language" en appuyant sur **[▼]** ou **[▲]**, puis appuyer sur la touche de fonction **(SELECT)**.

Change language

4 Appuyer sur la touche de fonction **(SELECT)** lorsque "Display" s'affiche.

Display

5 Pour modifier de l'anglais au français, appuyer sur la touche de fonction **(FRANÇ.)**. Pour modifier du français à l'anglais, appuyer sur la touche de fonction **(ENGLISH)**.

Display  
:English

- L'affichage change à la langue sélectionnée.
- Il est également possible de sélectionner la langue en appuyant sur **[▼]** ou **[▲]**.

6 Lorsque le français est sélectionné, appuyer sur la touche de fonction **(SAUV.)**, puis appuyer sur **[OFF]**. Lorsque l'anglais est sélectionné, appuyer sur la touche de fonction **(SAVE)**, puis appuyer sur **[OFF]**.

- Lors de la sélection d'une langue impossible à lire, modifier le réglage de la langue d'affichage de nouveau en utilisant les commandes directes (p. 67).

### Langue d'identification vocale du demandeur **Combiné**

Sélectionner "English" (anglais) ou "Français" pour choisir la langue utilisée par la fonction d'identification vocale du demandeur. Le réglage par défaut est l'anglais.

1 Appuyer sur **[MENU]**.

2 Défiler jusqu'à "Réglage initial" en appuyant sur **[▼]** ou **[▲]**, puis appuyer sur la touche de fonction **(SÉLEC.)**.

3 Défiler jusqu'à "Changer langue" en appuyant sur **[▼]** ou **[▲]**, puis appuyer sur la touche de fonction **(SÉLEC.)**.

4 Défiler jusqu'à "Guide vocal" en appuyant sur **[▼]** ou **[▲]**, puis appuyer sur la touche de fonction **(SÉLEC.)**.

Guide vocal

5 Sélectionner "Français" ou "English" en appuyant sur **[▼]** ou **[▲]**.

- La langue du menu vocal change à la langue sélectionnée.

Guide vocal  
:English

6 Appuyer sur la touche de fonction **(SAUV.)**, puis appuyer sur **[OFF]**.



## Paramètres programmables

### Mode de composition **Combiné**

Lors d'un service à tonalité, régler le mode de composition à "Tonalité". Avec un téléphone à impulsions, régler à "Impulsions". Le réglage par défaut de ce téléphone est à "Tonalité".

<b>1</b> Appuyer sur <b>[MENU]</b> .	
<b>2</b> Défiler jusqu'à "Réglage initial" en appuyant sur <b>[▼]</b> ou <b>[▲]</b> , puis appuyer sur la touche de fonction <b>(SÉLEC.)</b> .	Réglage initial
<b>3</b> Défiler jusqu'à "Régler ligne" en appuyant sur <b>[▼]</b> ou <b>[▲]</b> , puis appuyer sur la touche de fonction <b>(SÉLEC.)</b> .	Régler ligne
<b>4</b> Appuyer sur la touche de fonction <b>(SÉLEC.)</b> lorsque "Rég. mode compo." s'affiche.	Rég. mode compo.
<b>5</b> Sélectionner "Impulsions" ou "tonalit" en appuyant sur <b>[▼]</b> ou <b>[▲]</b> .	Rég. mode compo. :tonalit
<b>6</b> Appuyer sur la touche de fonction <b>(SAUV.)</b> , puis appuyer sur <b>[OFF]</b> .	

Préparatifs

### Mode ligne **Combiné**

Le mode ligne est pré-réglé à "B" et il est normalement recommandé de ne pas le modifier. Si "**OCCUPÉ**" ne s'affiche pas correctement sur le combiné, la sélection du mode ligne est incorrecte. Régler le mode à "A".

<b>1</b> Appuyer sur <b>[MENU]</b> .	
<b>2</b> Défiler jusqu'à "Réglage initial" en appuyant sur <b>[▼]</b> ou <b>[▲]</b> , puis appuyer sur la touche de fonction <b>(SÉLEC.)</b> .	Réglage initial
<b>3</b> Défiler jusqu'à "Régler ligne" en appuyant sur <b>[▼]</b> ou <b>[▲]</b> , puis appuyer sur la touche de fonction <b>(SÉLEC.)</b> .	Régler ligne
<b>4</b> Défiler jusqu'à "Rég. mode ligne" en appuyant sur <b>[▼]</b> ou <b>[▲]</b> , puis appuyer sur la touche de fonction <b>(SÉLEC.)</b> .	Rég. mode ligne
<b>5</b> Sélectionner "A" ou "B" en appuyant sur <b>[▼]</b> ou <b>[▲]</b> .	Rég. mode ligne :B
<b>6</b> Appuyer sur la touche de fonction <b>(SAUV.)</b> , puis appuyer sur <b>[OFF]</b> .	

## Paramètres programmables

### Fonction de communication automatique **Combiné**

La fonction de communication automatique permet de répondre à un appel simplement en décrochant le combiné du poste de base (ou du chargeur, lors de l'utilisation d'un combiné en option, p. 3). Il n'est pas nécessaire d'appuyer sur [↵] ou [↶]. Le réglage par défaut est "Non".

**1** Appuyer sur [MENU].

**2** Défiler jusqu'à "Réglage initial" en appuyant sur [▼] ou [▲], puis appuyer sur la touche de fonction (**SÉLEC.**).

Réglage initial

**3** Défiler jusqu'à "Communic. auto" en appuyant sur [▼] ou [▲], puis appuyer sur la touche de fonction (**SÉLEC.**).

Communic. auto

**4** Sélectionner "Oui" ou "Non" en appuyant sur [▼] ou [▲].

Communic. auto  
:Non

**5** Appuyer sur la touche de fonction (**SAUV.**), puis appuyer sur [OFF].

- Pour que les informations sur le demandeur demeurent affichées après avoir décroché le combiné, laisser la fonction de communication automatique désactivée.

### Volume de la sonnerie

Il est possible de régler le volume de la sonnerie du combiné à haut, moyen, bas ou sans sonnerie. Par défaut, le réglage est réglé à HAUT. Si la sonnerie du combiné ou du poste de base est réglée à sans sonnerie, elle sera entendue au niveau bas sur le combiné ou le poste de base lors d'un appel interne et ne sera pas entendue lors d'un appel extérieur. Aucune annonce ne sera entendue même si la fonction d'identification vocale est activée (p. 30).

### Volume de la sonnerie sur le combiné **Combiné**

**1** Appuyer sur [MENU].

**2** Appuyer sur la touche de fonction (**SÉLEC.**) lorsque "Param. sonnerie" s'affiche.

Param. sonnerie

**3** Appuyer sur la touche de fonction (**SÉLEC.**) lorsque "Volume sonnerie" s'affiche.


Volume sonnerie

## Paramètres programmables

### 4 Sélectionner le niveau de volume désiré en appuyant sur [▼] ou [▲].

- Le réglage du volume est modifié et la sonnerie se fait entendre.
- Le nombre de paliers indique le niveau de volume.
- **Pour régler la sonnerie à "Sans sonnerie"**, appuyer à répétition sur [▼] jusqu'à ce que "Sans sonnerie ?" s'affiche.

Ex.: Haut

Volume sonnerie  
Bas  Haut

Ex.: Sans sonnerie

Volume sonnerie  
Sans sonnerie ?

Préparatifs

### 5 Appuyer sur la touche de fonction (SAUV.).

- Si la sonnerie du combiné a été désactivée, l'indication "Sans sonnerie" s'affiche lorsque le combiné n'est pas utilisé. S'il y a de nouveaux messages dans la boîte vocale (p. 54), "Sans sonnerie" n'est pas affiché.
- Il est possible de régler le volume de la sonnerie pendant la réception d'un appel. Appuyer sur [▼] ou [▲] pendant que la sonnerie du combiné se fait entendre.

#### Mise hors circuit temporaire de la sonnerie

Si la sonnerie se fait entendre sur le combiné lors de la réception d'un appel extérieur, il est possible de mettre la sonnerie temporairement hors circuit en appuyant sur [OFF]. La sonnerie du combiné se fera entendre normalement lors de la réception d'un nouvel appel.

### Volume de la sonnerie sur le poste de base **Poste de base**

S'assurer que le poste de base n'est pas utilisé.

**Pour sélectionner le niveau haut (par défaut), moyen ou bas**, appuyer sur [▼] ou [▲].

- Pour augmenter le volume, appuyer sur [▲]. Pour le diminuer, appuyer sur [▼].
- Pour arrêter la sonnerie, appuyer sur [0].

**Pour désactiver la sonnerie**, appuyer et maintenir une pression sur [▼] jusqu'à l'émission de 2 tonalités.

**Pour activer la sonnerie**, appuyer sur [▼] ou [▲].

- Le volume de la sonnerie du poste de base se fait entendre au niveau bas.
- Il est possible de régler le volume de la sonnerie pendant la réception d'un appel. Appuyer sur [▼] ou [▲] pendant que la sonnerie du poste de base se fait encore entendre.  
Pour désactiver la sonnerie, appuyer et maintenir une pression sur [▼] jusqu'à l'émission de 2 tonalités.

## Paramètres programmables

### Tonalité de la sonnerie

Pour les appels extérieurs, il est possible de choisir une des 7 tonalités de la sonnerie pour le combiné et le poste de base. Les "tonalité 1" à "tonalité 3" sont des sonneries. Les motifs de mélodie sont "mélodie 1" à "mélodie 4". La "tonalité 1" est réglée par défaut.

- Il n'est pas possible de modifier la tonalité pour les appels internes.
- Lors d'un abonnement à un service de sonnerie distinctive avec une sonnerie à 2 ou 3 coups consécutifs, sélectionner une tonalité (tonalité 1 à 3). Si une mélodie est sélectionnée, la fonction de sonnerie distinctive ne peut pas fonctionner.
- Lors de la sélection d'une mélodie, la sonnerie continue de se faire entendre pendant plusieurs secondes si:
  - le demandeur raccroche avant la prise de l'appel, ou
  - une autre personne prend l'appel avec un autre téléphone branché sur la même ligne.

### Tonalité de la sonnerie sur le combiné **Combiné**

**1** Appuyer sur **[MENU]**.

**2** Appuyer sur la touche de fonction (**SÉLEC.**) lorsque "Param. sonnerie" s'affiche.

Param. sonnerie

**3** Défiler jusqu'à "Tonalité sonn." en appuyant sur **[▼]** ou **[▲]**, puis appuyer sur la touche de fonction (**SÉLEC.**).

Tonalité sonn.

**4** Sélectionner la tonalité désirée en appuyant sur **[▼]** ou **[▲]**.

- La sonnerie du combiné se fait entendre et la tonalité est modifiée. Si le volume de la sonnerie a été désactivé, la sonnerie ne se fera pas entendre (p. 18).
- Il est également possible de sélectionner la tonalité de la sonnerie au moyen des touches numériques **[1]** à **[7]**.

Tonalité sonn.  
1:tonalité 1

**5** Appuyer sur la touche de fonction (**SAUV.**), puis appuyer sur **[OFF]**.

## Paramètres programmables

### Tonalité de la sonnerie sur le poste de base

(utiliser soit le combiné soit le poste de base)

#### Poste de base

S'assurer que le poste de base n'est pas utilisé.

- 1 Appuyer sur [◀] ou [▶].
    - La sonnerie se fait entendre sur le poste de base selon son réglage actuel. Si le volume de la sonnerie a été désactivé, la sonnerie ne se fera pas entendre (p. 19).
  - 2 Appuyer sur [◀] ou [▶] à plusieurs reprises pour sélectionner la tonalité désirée.
    - Sur chaque pression de la touche [◀] ou [▶], une nouvelle tonalité de la sonnerie sera entendue et sélectionnée.
    - Pour arrêter la sonnerie, appuyer sur [0].
    - Il est également possible de sélectionner la tonalité de la sonnerie au moyen des touches numériques [1] à [7].
- [1] à [3]: Tonalités de sonnerie      [4] à [7]: Mélodies

Préparatifs

### Réglage de la tonalité de la sonnerie sur le poste de base en utilisant le **Combiné**

- 1 Appuyer sur [MENU].
- 2 Défiler jusqu'à "Réglage initial" en appuyant sur [▼] ou [▲], puis appuyer sur la touche de fonction (**SÉLEC.**).
 

Réglage initial
-----------------
- 3 Défiler jusqu'à "Réglage PosteBase" en appuyant sur [▼] ou [▲], puis appuyer sur la touche de fonction (**SÉLEC.**).
 

Réglage PosteBase
-------------------
- 4 Appuyer sur la touche de fonction (**SÉLEC.**) lorsque "Tonalité sonn." s'affiche.
 

Tonalité sonn.
----------------
- 5 Sélectionner la tonalité désirée en appuyant sur [▼] ou [▲].
  - Lors de la sélection d'une tonalité de la sonnerie, la sonnerie se déclenche sur le poste de base. Si le volume de la sonnerie du poste de base a été désactivé (p. 19), la sonnerie ne se fera pas entendre.
  - Il est également possible de sélectionner la tonalité de la sonnerie au moyen des touches numériques [1] à [7].

[1] à [3]: Tonalités de sonnerie  
[4] à [7]: Mélodies

Tonalité sonn. 1:tonalit 1
-------------------------------
- 6 Appuyer sur la touche de fonction (**SAUV.**), puis appuyer sur [OFF].

## Paramètres programmables

### Contraste de l'affichage à cristaux liquides (DCL) **Combiné**

Il y a 6 niveaux de contraste de l'affichage à cristaux liquides. Le réglage par défaut est au niveau 3.

**1** Appuyer sur **[MENU]**.

**2** Défiler jusqu'à "Réglage initial" en appuyant sur **[▼]** ou **[▲]**, puis appuyer sur la touche de fonction **(SÉLEC.)**.

Réglage initial

**3** Défiler jusqu'à "Contraste DCL" en appuyant sur **[▼]** ou **[▲]**, puis appuyer sur la touche de fonction **(SÉLEC.)**.

Contraste DCL

**4** Sélectionner le niveau de contraste désiré en appuyant sur **[▼]** ou **[▲]**.

- Le niveau du contraste change.
- Le nombre de paliers indique le niveau de contraste.

Ex.: Niveau 3

Contraste DCL  
Bas  Haut

**5** Appuyer sur la touche de fonction **(SAUV.)**, puis appuyer sur **[OFF]**.

### Avis de message **Combiné**

Il est possible de sélectionner si le voyant d'avis de sonnerie/message du combiné clignote lentement ou non lors de la réception de nouveaux messages dans la boîte vocale (p. 54). Cette fonction est désactivée par défaut.

**1** Appuyer sur **[MENU]**.

**2** Défiler jusqu'à "Réglage initial" en appuyant sur **[▼]** ou **[▲]**, puis appuyer sur la touche de fonction **(SÉLEC.)**.

Réglage initial

**3** Défiler jusqu'à "Avis de message" en appuyant sur **[▼]** ou **[▲]**, puis appuyer sur la touche de fonction **(SÉLEC.)**.

Avis de message

**4** Sélectionner "Oui" ou "Non" en appuyant sur **[▼]** ou **[▲]**.

Avis de message  
:Non

**5** Appuyer sur la touche de fonction **(SAUV.)**, puis appuyer sur **[OFF]**.

- Le voyant d'avis de sonnerie/message ne clignote pas lors de la réception de nouveaux messages lorsque le combiné est en mode communication.
- Le voyant d'avis de sonnerie/message fonctionne comme voyant de sonnerie et voyant d'avis de message. Il clignote rapidement lors de la réception d'un appel même si cette fonction est activée ou désactivée.
- La durée de fonctionnement de la batterie peut être raccourcie lors de l'utilisation de cette fonction (p. 13).

## Pour faire des appels

### Capacités du système (Utilisation de plus d'un combiné, p. 3)

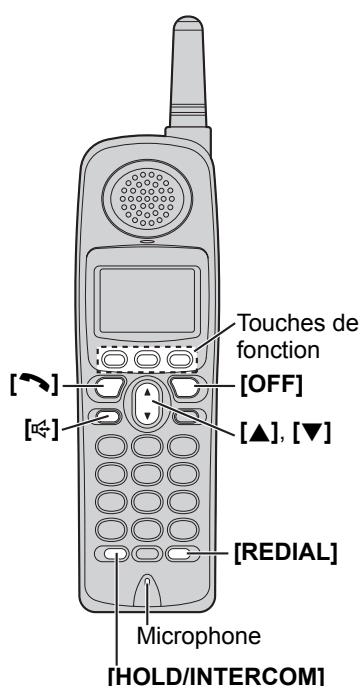
Jusqu'à 3 postes (3 combinés ou 2 combinés et le poste de base) peuvent être utilisés en même temps. Le nombre maximum de combinés peut diminuer selon l'état de fonctionnement.

### Utilisation du combiné **Combiné**

- 1 Appuyer sur [**☎**].
  - "Communication" s'affiche.
- 2 Composer un numéro de téléphone.
  - Le numéro composé est affiché.
  - Après quelques secondes, la durée de l'appel s'affiche.
- 3 Pour couper la communication, appuyer sur [**OFF**] ou déposer le combiné sur le poste de base.

### Conversations en mode mains libres

- 1 Appuyer sur [**☎**].
  - "Mains libres" s'affiche.
- 2 Composer un numéro de téléphone.
  - Le numéro composé est affiché.
  - Après quelques secondes, la durée de l'appel s'affiche.
- 3 Lorsque l'interlocuteur répond, parler dans le microphone.
- 4 Pour couper la communication, appuyer sur [**OFF**] ou déposer le combiné sur le poste de base.



### Mode mains libres numérique duplex

Pour de meilleurs résultats, tenir compte des conseils suivants:

- Parler à tour de rôle avec l'interlocuteur dans une pièce tranquille.
- Si l'un ou l'autre des interlocuteurs a de la difficulté à comprendre les propos de l'autre, appuyer sur [**▼**] pour diminuer le volume.
- Pendant une communication au moyen du combiné [**☎**], il est possible de passer au mode mains libres en appuyant sur [**☎**]. Pour revenir au combiné, appuyer sur [**☎**].

## Pour faire des appels

### Composition après vérification du numéro

1. Entrer un numéro de téléphone.

3334444

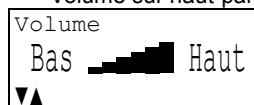
- En cas d'erreur, appuyer sur la touche de fonction (**EFFAC.**). Entrer le bon numéro.
  - Si un temps de pause doit être inséré dans la séquence de composition, appuyer sur la touche de fonction (**PAUSE**) à l'endroit approprié (p. 56).
  - Pour annuler, appuyer sur **[OFF]**.
2. Appuyer sur **[↶]** ou **[↷]**.
  3. Pour couper la communication, appuyer sur **[OFF]** ou déposer le combiné sur le poste de base.

### Réglage du volume sur le récepteur/haut-parleur pendant une communication

Il y a 3 niveaux de volume sur le récepteur et 6 sur le haut-parleur.

Pour augmenter le volume, appuyer sur **[▲]**. Pour diminuer le volume, appuyer sur **[▼]**.

Ex.: Volume sur récepteur: Haut  
Volume sur haut-parleur: Niveau 6



- Le réglage du volume s'affiche.
- Si le volume est augmenté ou diminué alors qu'il est au niveau maximum ou minimum, le combiné émet 3 tonalités.

### Pour recomposer le dernier numéro appelé

Appuyer sur **[↶]** ou **[↷]**, puis appuyer sur **[REDIAL]**.

### Recomposition à partir de la liste des numéros composés

Les 5 derniers numéros composés sont sauvegardés sur une liste de numéros pour fins de recomposition.

1. Appuyer sur **[REDIAL]**.
  - Le dernier numéro composé s'affiche.
2. Défiler jusqu'au numéro désiré en appuyant sur **[▼]** ou **[▲]**.
  - Il est possible de défiler dans la liste en appuyant sur **[REDIAL]**.
  - Pour sortir de la liste, appuyer sur **[OFF]**.
3. Appuyer sur **[↶]** ou **[↷]**.
  - **Pour supprimer une entrée**, défiler jusqu'à la rubrique, puis appuyer sur la touche de fonction (**SUPP.**).
  - Si le message "Mémoire vide" est affiché, c'est que la liste est vide.

### Mise en garde d'un appel

1. Dans le cours d'une conversation, appuyer sur **[HOLD/INTERCOM]**.
  - "Composer poste pour transférer" s'affiche.
  - Pour transférer l'appel au poste de base ou à un autre combiné, se reporter à la page 46.
2. Appuyer de nouveau sur **[HOLD/INTERCOM]**.
  - "Garde" s'affiche.

**Pour reprendre la communication**, appuyer sur **[↶]** ou **[↷]**.

- L'utilisateur du poste de base peut également prendre l'appel en appuyant sur **[SP-PHONE]**.
- L'utilisateur d'un autre combiné peut également prendre l'appel en appuyant sur **[↶]** ou **[↷]**.
- Si un poste supplémentaire est branché sur la même ligne (p. 11), il est également possible de prendre l'appel en décrochant le combiné.
- Si un appel est laissé en garde plus de 6 minutes, une tonalité d'avertissement est émise et le voyant d'avis de sonnerie/message clignote rapidement. Si après 4 autres minutes, la garde n'a pas été libérée, la communication est automatiquement coupée.



## Pour faire des appels

### Technologie de rehaussement de la voix

La technologie de rehaussement de la voix clarifie et améliore la réception sonore, produisant ainsi une voix plus naturelle qu'il est agréable d'entendre et facile à comprendre. La technologie de rehaussement de la voix peut être activée ou désactivée. Ce circuit est, par défaut, désactivé.

- Selon la qualité de la ligne téléphonique et les conditions de la communication, cette fonction pourrait accentuer des bruits déjà présents sur la ligne. Si la conversation s'avère difficile, désactiver cette fonction.

**Pour activer cette fonction**, appuyer sur la touche de fonction **(RV)** dans le cours d'une conversation.

- L'icône **"RV"** est affichée.
- **Pour désactiver cette fonction**, appuyer de nouveau sur la touche de fonction **(RV)**. L'icône **"RV"** disparaît de l'afficheur.

- Après avoir raccroché, le réglage demeure en mémoire.

Lorsque le combiné n'est pas utilisé, il est possible de régler cette fonction en suivant la programmation ci-dessous:

1. Appuyer sur **[MENU]**.
2. Défiler jusqu'à "Rehaut des voix" en appuyant sur **[▼]** ou **[▲]**, puis appuyer sur la touche de fonction **(SÉLEC.)**.
3. Sélectionner "Oui" ou "Non" en appuyant sur **[▼]** ou **[▲]**.
4. Appuyer sur la touche de fonction **(SAUV.)**, puis appuyer sur **[OFF]**.

### Rehaut sonore

Cette fonction peut améliorer la clarté sonore lors de l'utilisation du combiné dans un endroit où il y a possibilité d'interférence. Pendant un appel extérieur, cette fonction sera automatiquement activée lorsque nécessaire. Le rehaut sonore se désactivera à la fin de la communication, lorsqu'elle est mise en garde ou lors d'une conférence téléphonique. Cette fonction ne se désactivera pas automatiquement pendant une communication. Il est également possible d'activer ou de désactiver manuellement la fonction.

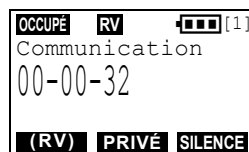
1. Appuyer sur **[MENU]** pendant un appel extérieur.
2. Appuyer sur **[2]** pour sélectionner "2=Rehaut activé" ou "2=Rehaut son".

- Il est également possible de sélectionner "2=Rehaut activé" ou "2=Rehaut son" en appuyant sur **[▼]** puis en appuyant sur la touche de fonction **(SÉLEC.)**.

- Lorsque cette fonction est activée, "Rehaut activé" clignotera pendant une communication.
- Si cette fonction est désactivée manuellement pendant une communication, elle ne se réactivera pas automatiquement lors de la même communication.
- Lorsque cette fonction est activée automatiquement ou manuellement, l'autonomie de la batterie peut être raccourcie (p. 13).
- Le nombre maximum de postes qui peuvent être utilisés en même temps peut diminuer lors de l'utilisation de cette fonction.

### Afficheur à cristaux liquides rétroéclairé/Clavier du combiné éclairé

L'afficheur du combiné et les touches numériques s'illuminent pendant quelques secondes sur pression d'une touche ou après le décrochage du combiné du poste de base (ou du chargeur, lors de l'utilisation d'un combiné en option, p. 3). Ils s'allument également lors de la réception d'une intercommunication ou d'un appel extérieur.



Fonctions de base

## Pour faire des appels

### Utilisation du poste de base **Poste de base**

#### 1 Appuyer sur [SP-PHONE].

- Le voyant s'allume.

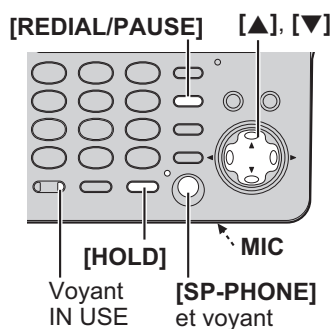
#### 2 Composer un numéro de téléphone.

- En cas d'erreur, appuyer sur [SP-PHONE], puis recommencer à partir de l'étape 1.

#### 3 Lorsque l'interlocuteur répond, parler dans le micro (MIC).

#### 4 Pour couper la communication, appuyer sur [SP-PHONE].

- Le voyant s'éteint.



- Pour passer au combiné pendant une conversation mains libres sur le poste de base:
  - si le combiné a été décroché du poste de base, appuyer sur [↶] ou [↷] sur le combiné, puis appuyer sur [SP-PHONE] sur le poste de base.
  - si le combiné est sur le poste de base, le décrocher.

#### Mode mains libres numérique duplex

Pour de meilleurs résultats, tenir compte des conseils suivants:

- Parler à tour de rôle avec l'interlocuteur dans une pièce tranquille.
- Si l'un ou l'autre des interlocuteurs a de la difficulté à comprendre les propos de l'autre, appuyer sur [▼] pour diminuer le volume sur le haut-parleur.

### Réglage du volume sur le haut-parleur durant une conversation

Pour augmenter le volume, appuyer sur [▲]. Pour diminuer le volume, appuyer sur [▼].

- Il y a 8 niveaux de volume. Si le volume est augmenté ou diminué alors qu'il est au niveau maximum ou minimum, le poste de base émet 3 tonalités.

### Recomposition du dernier numéro composé

Appuyer sur [SP-PHONE], puis appuyer sur [REDIAL/PAUSE].

### Mise en garde d'un appel

Appuyer sur [HOLD] durant une conversation.

- Les voyants SP-PHONE et IN USE clignotent.

**Pour reprendre la communication, appuyer sur [SP-PHONE].**

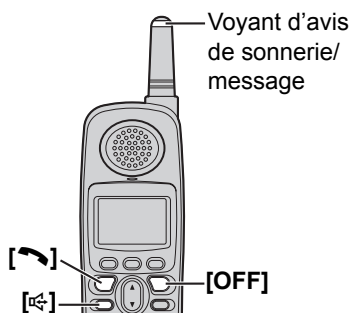
- L'utilisateur du combiné peut également prendre l'appel en appuyant sur [↶] ou [↷].
- Si un poste supplémentaire est branché sur la même ligne (p. 11), il est également possible de prendre l'appel en décrochant le combiné.
- Si un appel est laissé en garde plus de 6 minutes, une tonalité d'avertissement est émise. Si après 4 autres minutes, la garde n'a pas été libérée, la communication est automatiquement coupée.

## Pour recevoir des appels

Lors de la réception d'un appel, la sonnerie se déclenche, "Appel entrant" s'affiche et le voyant d'avis de sonnerie/message sur le combiné et le voyant IN USE sur le poste de base clignotent rapidement.

### Combiné

- 1 Appuyer sur [ ] ou [ ].
  - Il est également possible de prendre l'appel en appuyant sur n'importe quelle touche sauf [▼], [▲] ou [OFF].
- 2 Pour couper la communication, appuyer sur [OFF] ou déposer le combiné sur le poste de base.



### Communication automatique

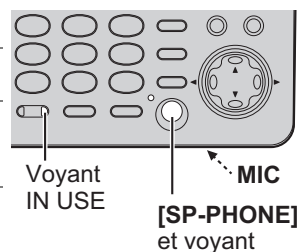
Si la fonction de communication automatique est activée (p. 18), il est possible de prendre les appels en décrochant le combiné du poste de base (ou du chargeur, lors de l'utilisation d'un combiné en option, p. 3).

### Mise hors circuit temporaire de la sonnerie

Si la sonnerie se fait entendre sur le combiné lors de la réception d'un appel extérieur, il est possible de mettre la sonnerie temporairement hors circuit en appuyant sur [OFF]. La sonnerie du combiné se fera entendre normalement lors de la réception d'un nouvel appel.

### Poste de base

- 1 Appuyer sur [SP-PHONE].
- 2 Parler dans le micro (MIC).
- 3 Pour couper la communication, appuyer sur [SP-PHONE].



- Pour transférer un appel à une autre personne, voir à la page 46.
- Si le volume de la sonnerie a été désactivé, la sonnerie ne se déclenchera pas (p. 18, 19).

## Service d'affichage du demandeur

Cet appareil est compatible avec le service d'affichage du demandeur offert par les compagnies de téléphone. Sur abonnement au service d'affichage du demandeur, les nom et numéro de téléphone du demandeur s'affichent et sont mémorisés dans la liste des demandeurs.

### Affichage et identification vocale du demandeur

Lorsqu'un appel est reçu, la sonnerie se déclenche et les données relatives au demandeur sont saisies. Elles s'affichent sur le combiné\*, puis le nom affiché est annoncé sur le combiné et le poste de base (par exemple: "Appel de DUFOUR, ROBERT") après chaque coup de sonnerie (**Fonction d'identification vocale du demandeur**, p. 29).

Exemple

DUFOUR, ROBERT
555-222-3333

- Le nom du demandeur est énoncé à maintes reprises sur le combiné et le poste de base jusqu'à la prise de l'appel.
- Après la prise de l'appel, la durée s'affiche.

#### \*Affichage personnalisé du nom

Lors de la réception d'un appel en provenance d'un numéro déjà présent dans le répertoire téléphonique, les données sauvegardées dans le répertoire téléphonique seront affichées sur le combiné au lieu des données relatives au demandeur.

- Si les combinés ont chacun le même numéro de téléphone sauvegardé avec un nom différent, chaque combiné affichera le nom tel que sauvegardé dans son propre répertoire téléphonique.
- Si les données sur le demandeur ne sont pas reçues, un des messages suivants peut s'afficher:

Fenêtre d'affichage	Signification
Nom et numéro non disponibles	L'appel vient d'une région non desservie par le service d'affichage du demandeur.
Appel privé	Le demandeur ne désire pas avoir son nom affiché.
Interurbain	Identification impossible d'un appel interurbain.

- Selon les communications radio avec le poste de base, les informations sur le demandeur peuvent ne pas apparaître immédiatement sur le combiné après le premier coup de sonnerie.
- Lorsque l'appareil est relié à un système PBX ne permettant pas l'affichage du demandeur, l'accès à ce service ne sera pas possible.
- Le service d'affichage du nom du demandeur peut ne pas être offert dans certaines régions. Pour de plus amples détails, contacter la compagnie de téléphone.
- Lors d'un abonnement au service d'affichage du demandeur et d'appel en attente avec affichage du demandeur et de la réception d'un appel durant une communication, une tonalité d'appel en attente sera entendue et les informations sur le second demandeur seront affichées sur l'afficheur du combiné (p. 56). Pour plus de renseignements sur la disponibilité du service d'appel en attente avec affichage du demandeur et pour en vérifier l'activation, communiquer avec la compagnie de téléphone locale.

## Service d'affichage du demandeur

### Fonction d'identification vocale du demandeur

#### Combiné Poste de base

Pour utiliser cette fonction, il est nécessaire de souscrire au service d'affichage du demandeur. Pour de plus amples renseignements, communiquer avec la compagnie de téléphone.

- Lors de la réception d'un appel, l'appareil énonce le nom du demandeur tel que reçu de la compagnie de téléphone. Si le numéro de téléphone du demandeur est sauvegardé dans le répertoire téléphonique sous un nom différent de celui de la compagnie de téléphone, l'affichage ne sera pas identique à l'identification vocale.
- Si l'appareil ne reçoit aucun renseignement sur le demandeur, le message "Appel privé" ou "Appel interurbain" est entendu. Si le demandeur appelle d'une zone dans laquelle le service d'affichage du demandeur n'est pas offert, le message "Numéro connu" est entendu.
- Si la sonnerie du combiné et du poste de base est désactivée, les noms des demandeurs ne seront pas énoncés. Le volume des annonces est fonction du réglage du volume de la sonnerie du combiné et du poste de base (p. 18, 19).
- Si cette fonction est désactivée, les noms des demandeurs ne seront pas énoncés (p. 30).
- Lors de la réception d'un appel durant une intercommunication entre le combiné et le poste de base, la sonnerie sera émise sur les autres combinés mais le nom du demandeur ne sera pas énoncé.
- Lors d'un abonnement au service d'appel en attente, les informations sur le second demandeur seront affichées mais non énoncées (Pour abonnés au service d'appel en attente, p. 56).
- La prononciation des noms peut varier.
- L'appareil énonce chaque lettre des abréviations (tels que Cie, Inc., etc.).
- Le service d'affichage du demandeur peut prendre en charge des noms comportant jusqu'à 15 lettres. Si un nom comporte plus de 15 lettres, il ne pourra être affiché ni énoncé correctement.
- Si l'utilisateur souscrit au service de sonnerie distinctive de sa compagnie de téléphone avec 2 ou 3 coups de sonnerie consécutifs, il se peut que un ou deux des coups de sonnerie soient mis en sourdine pour permettre l'annonce du nom du demandeur.

## Service d'affichage du demandeur

### Activation ou désactivation de l'identification vocale

Il est possible d'activer ou de désactiver cette fonction séparément sur le combiné et sur le poste de base. Lorsque cette fonction est désactivée, l'appareil n'énonce pas les noms des demandeurs. Cette fonction est activée par défaut.

#### Fonction d'identification vocale sur le combiné **Combiné**

1 Appuyer sur **[MENU]**.

2 Défiler jusqu'à "Identif. vocale" en appuyant sur **[▼]** ou **[▲]**, puis appuyer sur la touche de fonction **(SÉLEC.)**.

Identif. vocale

3 Sélectionner "Non" ou "Oui" en appuyant sur **[▼]** ou **[▲]**.

Identif. vocale  
:Oui

4 Appuyer sur la touche de fonction **(SAUV.)**, puis appuyer sur **[OFF]**.

#### Fonction d'identification vocale sur le poste de base **Combiné**

Cette fonction doit être activée ou désactivée sur le poste de base à partir du combiné.

1 Appuyer sur **[MENU]**.

2 Défiler jusqu'à "Réglage initial" en appuyant sur **[▼]** ou **[▲]**, puis appuyer sur la touche de fonction **(SÉLEC.)**.

Réglage initial

3 Défiler jusqu'à "Régler PosteBase" en appuyant sur **[▼]** ou **[▲]**, puis appuyer sur la touche de fonction **(SÉLEC.)**.

Régler PosteBase

4 Défiler jusqu'à "Identif. vocale" en appuyant sur **[▼]** ou **[▲]**, puis appuyer sur la touche de fonction **(SÉLEC.)**.

Identif. vocale

5 Sélectionner "Non" ou "Oui" en appuyant sur **[▼]** ou **[▲]**.

Identif. vocale  
:Oui

6 Appuyer sur la touche de fonction **(SAUV.)**, puis appuyer sur **[OFF]**.

## Utilisation de la liste des demandeurs

L'appareil peut mémoriser les renseignements concernant un total de 50 demandeurs et les regrouper sur une liste de demandeurs. Les renseignements ainsi recueillis sont triés chronologiquement en commençant par le plus récent. Sur réception du 51<sup>e</sup> appel, les renseignements relatifs sur le 1<sup>er</sup> appel sont supprimés.

L'appareil indique à l'utilisateur combien d'appels ont été manqués en raison de son absence ou de son impossibilité de prendre les appels.



② Représente les renseignements sur le demandeur

① Le nombre d'appels manqués est affiché.

② Appuyer sur la touche de fonction (**ID**), **[▼]** ou **[▲]** pour consulter la liste des appels inscrits sur la liste des demandeurs.

- Si la liste des demandeurs est vide, "**ID**" n'est pas affiché.
- Après avoir consulté la liste des appels manqués, le message "appelsManqués" disparaît de l'affichage.

### Consultation de la liste des demandeurs **Combiné**

1 Appuyer sur la touche de fonction (**ID**), **[▼]** ou **[▲]** pour afficher la liste des demandeurs.

Ex.: 10 appels manqués.

Demandeur  
10 appelsManqués  
▼▲=DéfilerListe

2 Appuyer sur **[▼]** pour une recherche à partir du plus récent appel. Appuyer sur **[▲]** pour une recherche à partir du plus ancien appel.

- Le nom et le numéro de téléphone du demandeur ainsi que l'heure et la date de l'appel sont affichés.

Exemple

SMITH, JACK  
555-333-4444  
10 JUIN 15:10

3 Appuyer sur **[OFF]** pour sortir de la liste.

- Si aucun renseignement sur le nom du demandeur n'est disponible et les nom et numéro ne sont pas sauvegardés dans le répertoire téléphonique, seul le numéro de téléphone sera affiché.
- Chaque combiné possède sa propre liste des demandeurs. Si la liste est consultée à partir d'un combiné ou qu'un appel est reçu sur un combiné, ces mêmes données seront affichées comme "Manqué" sur l'autre combiné.
- Si, dans un délai de 60 secondes, aucune touche n'est pressée, l'appareil désactive l'affichage de la liste des demandeurs.

## Utilisation de la liste des demandeurs

### Que signifie le symbole “√”

Le symbole “√” signifie que les informations affichées ont déjà été consultées ou, que l'appel a fait l'objet d'une réponse. Si le même demandeur appelle de nouveau, l'inscription de l'appel marquée du symbole “√” sera remplacée par l'indication de l'arrivée d'un nouvel appel.

SMITH, JACK 555-333-4444 10 JUIN 15:10 √
--

### Si un demandeur appelle plus d'une fois

Le nombre de fois qu'un demandeur a appelé est affiché (“x2” à “x9”). La date et l'heure du plus récent appel sont enregistrées. Après l'affichage des renseignements sur un demandeur, l'indication “x2” à “x9” sera remplacée par “√”.

Ex.: A appelé 3 fois.

TURNER, CINDY 555-456-7890 12 JAN. 11:20 x3
---

## Utilisation de la liste des demandeurs pour rappeler un demandeur **Combiné**

**1** Appuyer sur la touche de fonction (**ID**), [**▼**] ou [**▲**] pour afficher la liste des demandeurs.

**2** Défiler au demandeur désiré en appuyant sur [**▼**] ou [**▲**].

**3** Appuyer sur [**↶**] ou [**↷**].

- Le numéro de téléphone est composé.

- Dans certains cas, le numéro de téléphone doit être modifié avant la composition (p. 33). (Par exemple en ajoutant “1” pour les appels interurbains.)
- Si le numéro de téléphone du demandeur n'est pas affiché, il ne sera pas possible de le composer à partir de la liste des demandeurs.



## Utilisation de la liste des demandeurs

### Modification d'un numéro d'un demandeur **Combiné**

Il est possible de modifier un numéro dans la liste des demandeurs en ajoutant le code d'interurbain "1" ou en retirant le code régional.

- 1 Appuyer sur la touche de fonction (**ID**), [**▼**] ou [**▲**] pour afficher la liste des demandeurs.

- 2 Défiler au demandeur désiré en appuyant sur [**▼**] ou [**▲**].

PARKER, FRED  
555-321-5555

- 3 Appuyer sur la touche de fonction (**MODIF.**) à plusieurs reprises jusqu'à ce que le numéro apparaisse dans le format désiré.

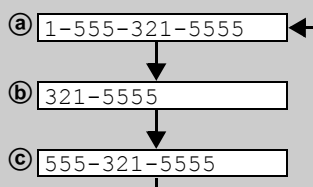
- À chaque pression sur la touche de fonction (**MODIF.**), le numéro est réorganisé selon l'une des 3 formes possibles.

Ⓐ 1- [Code régional] - [N° de téléphone]

Ⓑ [N° de téléphone]

Ⓒ [Code régional] - [N° de téléphone]

- L'ordre d'affichage des formes Ⓐ-Ⓒ varie selon la forme de l'affichage du numéro de téléphone à l'étape 2.



Fonctions de base

- 4 Pour composer le numéro modifié, appuyer sur [**↶**] ou [**☎**].  
Pour sauvegarder le numéro modifié dans le répertoire téléphonique, appuyer sur la touche de fonction (**SAUV.**).

- En l'absence de données sur le nom du demandeur, voir "Mise en mémoire des données des demandeurs dans le répertoire téléphonique" à la page 34, depuis l'étape 3.

- Le numéro modifié à l'étape 3 ne sera pas conservé sur la liste des demandeurs.
- Lors d'un appel d'un numéro à 7 chiffres sauvegardé dans le répertoire, "**MODIF.**" ne s'affiche pas lors de l'affichage des renseignements sur le demandeur.

## Utilisation de la liste des demandeurs

### Mise en mémoire des données des demandeurs dans le répertoire téléphonique **Combiné**

Les noms et numéros de téléphone inscrits sur la liste des demandeurs peuvent être sauvegardés dans le répertoire téléphonique.

- 1 Appuyer sur la touche de fonction (**ID**), [**▼**] ou [**▲**] pour afficher la liste des demandeurs.
- 2 Défiler au demandeur désiré en appuyant sur [**▼**] ou [**▲**].
  - Si le numéro de téléphone doit être modifié, se reporter à la page 33.
- 3 Appuyer sur la touche de fonction (**SAUV.**).
  - En l'absence de données sur le demandeur, "Entrer nom" est affiché.
    - Il est possible d'entrer le nom en suivant les étapes suivantes:
      - (1) entrer le nom (p. 36),
      - (2) appuyer sur [**▼**], et
      - (3) appuyer sur la touche de fonction (**SAUV.**).
    - Si aucun nom n'est requis, appuyer sur [**▼**], puis appuyer sur la touche de fonction (**SAUV.**).
  - Pour mémoriser d'autres entrées, recommencer depuis l'étape 2.
  - Pour quitter le mode de programmation, appuyer sur [**OFF**].

• Il n'est pas possible de mettre un numéro en mémoire dans le répertoire téléphonique si le numéro de téléphone n'est pas affiché.

### Suppression des données sur le demandeur **Combiné**

#### Suppression des données d'un demandeur en particulier

- 1 Appuyer sur la touche de fonction (**ID**), [**▼**] ou [**▲**] pour afficher la liste des demandeurs.
- 2 Défiler au demandeur désiré en appuyant sur [**▼**] ou [**▲**].
- 3 Appuyer sur la touche de fonction (**SUPP.**).
  - "Supprimé" s'affiche.
  - Pour supprimer d'autres entrées, recommencer depuis l'étape 2.
  - Pour sortir de la liste, appuyer sur [**OFF**].

#### Suppression de toutes les données de la liste des demandeurs

- 1 Appuyer sur la touche de fonction (**ID**), [**▼**] ou [**▲**] pour afficher la liste des demandeurs.
  - Avant de supprimer toutes les entrées, s'assurer que le message "0 appel manqué" est affiché.
- 2 Appuyer sur la touche de fonction (**SUPP.**).
  - "Supp. tout?" s'affiche.
  - Pour mettre un terme à la suppression des données, appuyer sur la touche de fonction (**NON**).
- 3 Appuyer sur la touche de fonction (**OUI**).
  - "Tout supprimé" est affiché et toutes les données de la liste des demandeurs sont supprimées.

## Répertoire téléphonique

Le répertoire téléphonique du combiné peut comporter jusqu'à 50 noms et numéros de téléphone. Il est possible de faire un appel en sélectionnant l'entrée affichée dans le répertoire et de copier des rubriques d'un combiné à l'autre (p. 40, 41).

### Mémorisation des noms et des numéros **Combiné**

**1** Appuyer sur la touche de fonction (☰).

- L'afficheur indique le nombre de rubriques en mémoire.

Répertoire  
10 rubriques  
0-9=Recher. nom  
▼▲=DéfilerListe

**2** Appuyer sur la touche de fonction (**AJOUT.**).

**3** Avec les touches de composition ([0] à [9]), entrer un nom ne comportant pas plus de 16 caractères (p. 36), puis appuyer sur [▼].

- Pour déplacer le curseur, appuyer sur la touche de fonction (◀) ou (▶).
- Si aucun nom n'est requis, appuyer sur [▼] et passer à l'étape 4.

Entrer nom  
Tom  
▼=Suiv.

**4** Entrer un numéro de téléphone (maximum de 32 chiffres).

- Pour supprimer un chiffre, appuyer sur la touche de fonction (**EFFAC.**). Pour supprimer tous les chiffres, maintenir enfoncée la touche de fonction (**EFFAC.**).

Entrer no tél.  
5557654321  
▼=Suiv.

**5** Appuyer sur [▼].

- Pour modifier un nom, appuyer sur la touche de fonction (**MODIF.**). L'affichage retourne à l'étape 3. Modifier le nom.
- Pour modifier un numéro de téléphone, appuyer sur [▲]. L'affichage retourne à l'étape 4. Modifier le numéro.

Tom  
555-765-4321

**6** Appuyer sur la touche de fonction (**SAUV.**).

- Pour mémoriser d'autres entrées, recommencer depuis l'étape 2.

**7** Appuyer sur [**OFF**].

- Si l'insertion d'une pause est nécessaire pour la composition du numéro, appuyer sur la touche de fonction (**PAUSE**) à l'étape 4. Une pause sera sauvegardée avec le numéro et sera comptée comme un chiffre (p. 56).
- Pour sauvegarder des numéros pour faire des appels avec des cartes d'accès (consulter "Composition séquentielle" à la page 38), il est recommandé d'ajouter des pauses après chaque item. Cela prévient une mauvaise composition (p. 56). La durée de délai requise varie selon la compagnie téléphonique.


Fonctions avancées

## Répertoire téléphonique

### Sélection des caractères pour la saisie des noms

Entrer les noms au moyen des touches numériques. Appuyer sur chaque touche jusqu'à ce que le caractère désiré s'affiche.


- Chaque pression d'une touche fait afficher les caractères dans l'ordre illustré ci-dessous.

Touches	Caractères	Touches	Caractères
[1]	# & ' ( ) * , - . / 1	[6]	m n o M N O 6
[2]	a b c A B C 2	[7]	p q r s P Q R S 7
[3]	d e f D E F 3	[8]	t u v T U V 8
[4]	g h i G H I 4	[9]	w x y z W X Y Z 9
[5]	j k l J K L 5	[0]	0 Espace
	Déplacement du curseur vers la gauche.		
	Déplacement du curseur vers la droite. (Pour entrer un autre caractère avec la même touche, amener le curseur sur l'espace suivant.)		

#### Exemple: pour entrer "Tom":

1. Appuyer quatre fois sur [8].

T



2. Appuyer à 3 reprises sur [6], puis appuyer sur la touche de fonction () pour déplacer le curseur.

To

3. Appuyer sur [6].

Tom

### Correction d'erreurs durant la mise en mémoire du nom ou du numéro

1. Appuyer sur la touche de fonction () ou () pour amener le curseur au caractère à corriger.
2. Appuyer sur la touche de fonction (**EFFAC.**) pour supprimer le caractère.
  - Sur chaque pression de la touche de fonction (**EFFAC.**), le caractère est supprimé.
  - Pour supprimer tous les caractères à la fois, maintenir enfoncée la touche de fonction (**EFFAC.**).
3. Entrer le bon caractère.

## Répertoire téléphonique

### Composition à partir du répertoire téléphonique **Combiné**

- Appuyer sur la touche de fonction (📖).
  - Le nombre d'entrées sauvegardées dans le répertoire est affiché.
  - Il est possible d'afficher la première entrée en appuyant sur la touche de fonction (**RECHER**).

Répertoire  
10 rubriques  
0-9=Recher. nom  
▼▲=DéfilerListe

- Défiler jusqu'à l'entrée désirée. Pour faire défiler les entrées vers le bas, appuyer sur [▼]. Pour faire défiler vers le haut, appuyer sur [▲].

Frank  
555-456-7890

Les entrées dans le répertoire sont classées dans l'ordre suivant:

1	Caractères alphabétiques (ordre alphabétique)
2	Espace & ' ( ) , - . /
3	Numéro 0 à 9
4	# *
5	Numéros de téléphone (en l'absence de nom)

- Appuyer sur [↵], [⏪] ou la touche de fonction (**APPEL**).
  - Le numéro affiché est composé.

- Si "Mémoire vide" est affiché à l'étape 1, c'est que le répertoire est vide.
- Pour quitter le répertoire, appuyer sur **[OFF]**.

#### Recherche d'un nom par son initiale

- Appuyer sur la touche de fonction (📖).
- Appuyer sur la touche de composition correspondant à la première lettre du nom recherché jusqu'à ce qu'un nom comportant cette initiale s'affiche (se reporter au tableau ci-dessous).

Ex.: Si le nom recherché est "Frank", appuyer à répétition sur [3] jusqu'à l'affichage du premier nom commençant par "F".

- S'il n'y a aucune entrée avec la lettre sélectionnée, la première entrée de l'index alphabétique suivant s'affiche.

- Appuyer à répétition sur [▼] jusqu'à ce que le nom recherché s'affiche.

#### Tableau des index

Touches	Index	Touches	Index
[1]	Symboles, 1	[6]	M, N, O, 6
[2]	A, B, C, 2	[7]	P, Q, R, S, 7
[3]	D, E, F, 3	[8]	T, U, V, 8
[4]	G, H, I, 4	[9]	W, X, Y, Z, 9
[5]	J, K, L, 5	[0]	0, Espace

## Répertoire téléphonique

### Composition séquentielle **Combiné**

Lors d'un appel, il est possible de composer une série d'entrées du répertoire téléphonique ou de composition manuelle. Cette fonction peut servir, comme par exemple, pour composer automatiquement en premier un numéro d'accès pour carte d'appel sauvegardé dans le répertoire, puis de composer manuellement ou automatiquement le NIP, puis de composer automatiquement le numéro à composer à partir du répertoire téléphonique.

Ex.: Avec une carte d'appel pour interurbains

- Afin de prévenir une mauvaise composition, il est recommandé d'ajouter des pauses aux endroits nécessaires lors de la mise en mémoire des numéros. Par exemple, ajouter des pauses après l'entrée du numéro d'accès pour carte d'appel et du numéro de NIP lors de la mise en mémoire dans le répertoire téléphonique (p. 35).

1. Recherche et composition à partir du répertoire téléphonique:  
1-800-012-3456 (numéro d'accès pour carte d'appel)
  - Le guide vocal peut être entendu.
2. Recherche et composition à partir du répertoire téléphonique:  
1234 (numéro de NIP pour carte d'appel)
3. Recherche et composition à partir du répertoire téléphonique:  
1-555-012-3456 (numéro appelé)

- 1** Pendant une communication, appuyer sur **[MENU]**.

1=Répertoire  
2=Rehaut activé

- 2** Appuyer sur la touche de fonction **(SÉLEC.)** lorsque "1=Répertoire" s'affiche, ou appuyer sur **[1]**.

Répertoire  
30 rubriques  
0-9=Recher. nom  
▼▲=DéfilerListe

- 3** Rechercher la rubrique désirée en appuyant sur **[▼]** ou **[▲]**.
  - Pour rechercher un nom par son initiale, voir à la page 37.

Alan  
1-555-012-3456

- 4** Appuyer sur la touche de fonction **(APPEL.)**.
  - Le numéro de téléphone est composé.
  - Au besoin, recommencer les étapes 1 à 4 pour tout chiffre restant.

- Avec un téléphone à impulsions, il est nécessaire d'appuyer sur **[\*]** avant d'appuyer sur **[MENU]** à l'étape 1 pour modifier temporairement le mode de composition à tonalité.

## Répertoire téléphonique

### Modification des données dans le répertoire téléphonique **Combiné**

- 1 Appuyer sur la touche de fonction (📖).
- 2 Faire défiler jusqu'à l'entrée désirée en appuyant sur [▼] ou [▲].
  - Pour rechercher un nom par son initiale, voir à la page 37.
- 3 Appuyer sur la touche de fonction (**MODIF.**).
 

Jane 456-7890
------------------
- 4 Modifier le nom (p. 36), puis appuyer sur [▼].
  - Si le nom n'a pas à être modifié, appuyer sur [▼] puis passer à l'étape 5.
  - Pour déplacer le curseur, appuyer sur la touche de fonction (◀) ou (▶).
- 5 Modifier le numéro de téléphone, puis appuyer sur [▼].
  - Si le nom n'a pas à être modifié, appuyer sur [▼] puis passer à l'étape 6.
  - Pour supprimer un chiffre, appuyer sur la touche de fonction (**EFFAC.**). Pour supprimer tous les chiffres, maintenir enfoncée la touche de fonction (**EFFAC.**).
- 6 Appuyer sur la touche de fonction (**SAUV.**).
  - Pour modifier d'autres entrées, recommencer depuis l'étape 2.
- 7 Appuyer sur [OFF].

Jane  
456-7890

Entrer nom  
Jane  
▼=Suiv.

Entrer nom  
Jane Walker  
▼=Suiv.

Entrer no tél.  
5554567890  
▼=Suiv.



Fonctions avancées

### Suppression des données dans le répertoire téléphonique **Combiné**

- 1 Appuyer sur la touche de fonction (📖).
- 2 Faire défiler jusqu'à l'entrée désirée en appuyant sur [▼] ou [▲].
  - Pour rechercher un nom par son initiale, voir à la page 37.
- 3 Appuyer sur la touche de fonction (**SUPP.**).
  - Pour mettre un terme à la suppression des données, appuyer sur la touche de fonction (**NON**).
- 4 Appuyer sur la touche de fonction (**OUI**).
  - Pour supprimer d'autres entrées, recommencer à partir de l'étape 2.
- 5 Appuyer sur [OFF].

Supprimer?

Supprimé

## Répertoire téléphonique

### Copie d'entrées du répertoire téléphonique **Combiné** (Lorsque le système comporte deux combinés ou plus)

Il est possible de copier une ou toutes les entrées du répertoire entre deux combinés. Les entrées copiées sur le poste de destination sont ajoutées à son répertoire.

- Si un appel extérieur est reçu pendant la copie d'un répertoire, l'opération de copie est automatiquement interrompue. Il sera alors nécessaire de recommencer la copie.
- Après avoir lancé la copie d'un répertoire, ne pas raccrocher le combiné sur le poste de base (ou le chargeur, lors de l'utilisation d'un combiné en option, p. 3) avant la fin de la copie, autrement la copie sera interrompue.

### Copie d'une entrée au répertoire sur un autre combiné

S'assurer que le combiné de destination n'est pas utilisé.

**1** Appuyer sur **[MENU]**.

**2** Défiler jusqu'à "Copier répert." en appuyant sur **[▼]** ou **[▲]**, puis appuyer sur la touche de fonction **(SÉLEC.)**.

Copier répert.

**3** Appuyer sur la touche de fonction **(SÉLEC.)** lorsque "Copier 1 rubr." s'affiche.

Copier 1 rubr.

**4** Sélectionner le numéro de poste de destination (1 à 4) en appuyant sur **[▼]** ou **[▲]**.

- Il est également possible de sélectionner le numéro de poste en appuyant sur **[1]** à **[4]**.

Appuyer # poste  
:2  
▼▲

**5** Appuyer sur la touche de fonction **(SUIV.)**.

Sélect.rubrique

**6** Défiler jusqu'à l'entrée au répertoire désirée en appuyant sur **[▼]** ou **[▲]**.

- Pour rechercher un nom par son initiale, voir à la page 37.

**7** Appuyer sur la touche de fonction **(ENVOI)**.

- Pour continuer la copie, recommencer à partir de l'étape 6.

Terminé

**8** Appuyer sur **[OFF]**.



## Répertoire téléphonique

### Copie de toutes les entrées au répertoire sur un autre combiné

S'assurer que le combiné de destination n'est pas utilisé.

1 Appuyer sur **[MENU]**.

2 Défiler jusqu'à "Copier répert." en appuyant sur **[▼]** ou **[▲]**, puis appuyer sur la touche de fonction **(SÉLEC.)**.

Copier répert.

3 Défiler jusqu'à "Copier tout" en appuyant sur **[▼]** ou **[▲]**, puis appuyer sur la touche de fonction **(SÉLEC.)**.

Copier tout

4 Sélectionner le numéro de poste de destination (1 à 4) en appuyant sur **[▼]** ou **[▲]**.

- Il est également possible de sélectionner le numéro de poste en appuyant sur **[1]** à **[4]**.

Appuyer # poste  
:2  
▼▲

5 Appuyer sur la touche de fonction **(ENVOI)**.

- Lorsque la copie de toutes les entrées est terminée, le message, "Terminé" s'affiche.
- Le combiné de destination affiche "Répertoire Réception" puis "Répertoire Reçu".
- Pour continuer la copie des entrées sur un autre combiné, recommencer à partir de l'étape 3.

Ex.: La copie de la première entrée de 10.

Tom Jones  
555-765-4321  
01/10

6 Appuyer sur **[OFF]**.

- Il est possible de quitter le mode de copie d'entrée au répertoire en appuyant sur **[OFF]**.

Fonctions avancées

## Composition abrégée

### Programmation de numéros de téléphone **Poste de base**

Il est possible de programmer jusqu'à 10 numéros de téléphone dans le poste de base. Les touches de composition ([0] à [9]) servent d'adresses mémoire.

**S'assurer que le poste de base n'est pas utilisé.**

#### 1 Appuyer sur **[PROGRAM]**.

- Le voyant IN USE clignote.

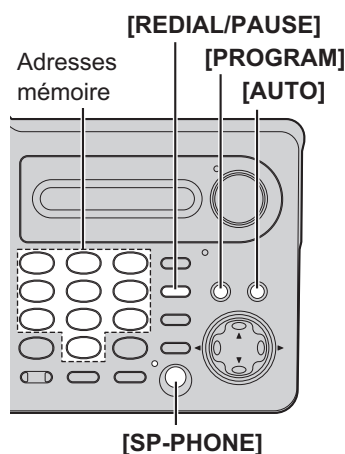
#### 2 Entrer le numéro à programmer (jusqu'à 32 chiffres).

- En cas d'erreur, appuyer sur **[PROGRAM]**, et recommencer à partir de l'étape 1.

#### 3 Appuyer sur **[AUTO]**.

#### 4 Sélectionner une adresse mémoire ([0] à [9]).

- Un bip long se fait entendre et le numéro de téléphone est sauvegardé.
- Pour programmer d'autres numéros, recommencer à partir de l'étape 1.



- Si une pause est nécessaire pour la composition, appuyer sur **[REDIAL/PAUSE]** pour insérer une pause. Une pause équivaut à un chiffre (p. 56).
- S'il y a lieu, le nouveau numéro de téléphone remplace celui qui se trouvait déjà mémorisée.
- Il est recommandé de noter l'adresse mémoire dans laquelle chaque numéro est sauvegardé.

### Effacement d'un numéro programmé

#### 1. Appuyer sur **[PROGRAM]**, puis appuyer sur **[AUTO]**.

#### 2. Appuyer sur la touche de l'adresse mémoire ([0] à [9]) correspondant au numéro de téléphone à effacer.

- Un long bip se fait entendre et le numéro de téléphone est effacé.

### Composition d'un numéro programmé **Poste de base**

#### 1 Appuyer sur **[SP-PHONE]**.

#### 2 Appuyer sur **[AUTO]**.

#### 3 Sélectionner la touche d'adresse mémoire ([0] à [9]).

- Le numéro programmé est composé.

- Les numéros programmés dans le poste de base ne peuvent être composés qu'à partir du poste de base.

## Intercommunication

Il est possible d'établir une communication 2-voies entre le combiné et le poste de base ainsi qu'entre deux combinés (lorsque le système comporte deux combinés ou plus, p. 3). De plus, il est possible d'appeler tous les combinés à partir du poste de base et d'annoncer la recherche à tous les combinés (**Recherche de personnes**, p. 45). Il est possible de communiquer avec les combinés désirés en utilisant le numéro de poste affiché dans le coin supérieur droit de l'afficheur de chaque combiné. Le numéro de poste de base est 0.

### Pour faire des appels intercom

#### À partir du **Combiné**

<p><b>1</b> Appuyer sur <b>[HOLD/INTERCOM]</b>.</p>	<p>Appuyer no poste pour appeler 1-4=Poste 0=Base</p>
<p><b>2</b> Pour appeler le poste de base, appuyer sur <b>[0]</b>. Pour lancer une recherche de personnes sur un autre combiné, appuyer sur le numéro de poste (<b>[1]</b> à <b>[4]</b>).</p> <ul style="list-style-type: none"> <li>• La sonnerie se déclenche pendant 1 minute sur l'appareil recherché.</li> <li>• Pour mettre fin à la recherche, appuyer sur <b>[OFF]</b>.</li> </ul>	<p>Ex.: Appel au poste de base</p> <p>Appel à la base</p> <p>Ex.: Appel au combiné 2</p> <p>Appel [2]</p>
<p><b>3</b> Lorsque la personne recherchée répond, commencer la conversation.</p> <ul style="list-style-type: none"> <li>• Il est possible de passer au mode mains libres en appuyant sur <b>[4]</b>. Pour revenir au combiné, appuyer sur <b>[↶]</b>.</li> </ul>	<p>Ex.: Intercommunication entre combiné 1 et le poste de base</p> <p>Intercom. 00-00-05 ■01</p>
<p><b>4</b> Pour mettre fin à l'intercommunication, appuyer sur <b>[OFF]</b>.</p>	

#### À partir du **Poste de base**

Il est possible, au moyen de cette fonction, de localiser le combiné dans le cas où il aurait été égaré.

- 1** Appuyer sur **[LOCATOR/INTERCOM/TRANSFER]**.
  - Les voyants LOCATOR/INTERCOM/TRANSFER et SP-PHONE s'allument.
- 2** Pour appeler tous les combinés, appuyer sur **[0]**. Pour appeler un combiné spécifique, appuyer sur le numéro de poste **[1]** (**/**) à **[4]** (**/**).
  - La sonnerie sur le(s) combiné(s) se fait entendre pendant 1 minute.
  - Pour mettre fin à la recherche de personnes, appuyer sur **[SP-PHONE]** ou **[LOCATOR/INTERCOM/TRANSFER]**.
- 3** Lorsque la personne recherchée répond, parler dans le micro (**MIC**).
- 4** Pour mettre fin à l'intercommunication, appuyer sur **[SP-PHONE]** ou **[LOCATOR/INTERCOM/TRANSFER]**.
  - Les voyants s'éteignent.

## Intercommunication

### Pendant l'intercommunication:

- Si la voix de l'interlocuteur est difficile à entendre sur le haut-parleur du combiné, diminuer le volume sur le haut-parleur en appuyant sur [▼].
- Lors de la réception d'un appel entrant, deux tonalités se feront entendre (tonalité d'appel entrant, p. 61) et le voyant IN USE sur le poste de base clignotera rapidement. Pour prendre l'appel:
  - sur le combiné, appuyer sur [OFF], puis appuyer sur [↶] ou [↷].
  - sur le poste de base, appuyer à deux reprises sur [SP-PHONE].

## Prise des appels intercom

### Combiné

Sur réception d'un appel intercom sur le combiné, la sonnerie se déclenche et le voyant d'avis de sonnerie/message clignote rapidement. Le numéro du poste appelant est affiché.

- 1 Appuyer sur [↶], [↷] ou [HOLD/INTERCOM].

- Il est également possible de répondre à un appel en appuyant sur n'importe quelle touche sauf [▼], [▲] ou [OFF].

Ex.: Appel du poste de base

Appel de la base

Ex.: Appel du combiné 2

Appel de [2]

- 2 Pour mettre fin à l'intercommunication, appuyer sur [OFF].

- Si la fonction de communication automatique est activée (p. 18), l'utilisateur du combiné peut également répondre à la recherche en décrochant tout simplement le combiné du poste de base (ou du chargeur, lors de l'utilisation d'un combiné en option, p. 3).

### Poste de base

Lors de la recherche de personnes sur le poste de base, la sonnerie se déclenche sur ce dernier et le voyant LOCATOR/INTERCOM/TRANSFER s'allume.

- 1 Appuyer sur [SP-PHONE] ou [LOCATOR/INTERCOM/TRANSFER].

- 2 Pour mettre fin à l'intercommunication, appuyer sur [SP-PHONE] ou [LOCATOR/INTERCOM/TRANSFER].

- Si la sonnerie a été désactivée (p. 18, 19), la sonnerie sur le combiné et le poste de base se fait entendre au niveau bas lors d'appels intercom.
- Il n'est pas possible de modifier la tonalité de la sonnerie pour les appels intercom.
- Si l'utilisateur du poste de base appelle tous les combinés, seul l'utilisateur du combiné qui prend l'appel en premier peut communiquer avec l'utilisateur du poste de base.

## Intercommunication

### Recherche de personnes **Poste de base**

L'utilisateur du poste de base peut énoncer une annonce vocale qui est entendue sur les haut-parleurs de tous les combinés.

- Si 4 combinés sont enregistrés sur le poste de base et qu'un des combinés est en mode communication avec la fonction rehaut sonore activée, un des combinés restants ne peut recevoir l'annonce vocale.

#### 1 Appuyer sur **[LOCATOR/INTERCOM/TRANSFER]**.

- Les voyants LOCATOR/INTERCOM/TRANSFER et SP-PHONE s'allument.

#### 2 Pour énoncer une annonce vocale à tous les combinés, appuyer sur **[5] (PAGE)**.

- Une tonalité de retour d'appel (deux courtes tonalités) est entendue et le voyant SP-PHONE clignote.

#### 3 Lorsque le voyant SP-PHONE cesse de clignoter, parler dans le micro **(MIC)**.

- Tous les utilisateurs des combinés entendent la voix dans leurs haut-parleurs après la tonalité de retour d'appel, "Appel de la base" s'affiche et le voyant d'avis de sonnerie/message clignote rapidement sur tous les combinés.
- Le combiné sur le poste de base ne sera pas appelé.

#### 4 Une fois terminé, appuyer sur **[SP-PHONE]** ou **[LOCATOR/INTERCOM/TRANSFER]**.

OU

Lorsqu'un des combinés répond, parler dans le micro **(MIC)**.

Pour mettre fin à l'intercommunication, appuyer sur **[SP-PHONE]** ou **[LOCATOR/INTERCOM/TRANSFER]**.

- Seul l'utilisateur du combiné qui répond en premier peut converser avec l'utilisateur du poste de base.
- Pour répondre à la recherche sur tous les combinés, consulter "Prise des appels intercom" à la page 44.
- Si un combiné est trop près du poste de base, il peut y avoir présence d'écho lors de l'annonce. Placer le combiné sur le poste de base (ou sur le chargeur, lors de l'utilisation d'un combiné en option, p. 3) ou appuyer sur **[OFF]**.
- Il n'est pas possible de choisir lesquels des combinés entendront l'annonce vocale.
- L'annonce est entendue au même niveau que le volume de la sonnerie du combiné (p. 18).

## Transfert d'un appel

Il est possible de transférer un appel extérieur au poste de base ou au combiné.

### Du **Combiné** au **Poste de base**

#### 1 *Combiné*:

(1) Dans le cours de la conversation, appuyer sur **[HOLD/INTERCOM]**.

- L'appel est mis en garde.

Composer poste  
pour transférer  
1-4=Poste  
0=Base

(2) Pour appeler le poste de base, appuyer sur **[0]**.

(3) Attendre que la personne demandée réponde et aviser l'interlocuteur que l'appel est transféré.

- Si la personne demandée ne répond pas, appuyer sur **[↶]** ou **[↷]** pour revenir à l'appel extérieur.

**2 Poste de base:** Appuyer sur **[SP-PHONE]** ou **[LOCATOR/INTERCOM/TRANSFER]** pour répondre à la recherche.

**3 Combiné:** Pour terminer le transfert, appuyer sur **[OFF]**.

### Du **Poste de base** au **Combiné**

#### 1 *Poste de base*:

(1) Dans le cours de la conversation, appuyer sur **[LOCATOR/INTERCOM/TRANSFER]**.

- L'appel est mis en garde.

(2) Pour appeler un combiné spécifique, appuyer sur le numéro de poste **[1]** (**1**) à **[4]** (**4**).

Pour appeler tous les combinés, appuyer sur **[0]**.

Lorsque la personne demandée répond, aviser l'interlocuteur que l'appel est transféré.

OU

Pour effectuer une annonce vocale sur tous les combinés, appuyer sur **[5]** (**5**), puis parler dans le micro (**MIC**) lorsque le voyant SP-PHONE cesse de clignoter.

- Si la personne demandée ne répond pas, appuyer sur **[LOCATOR/INTERCOM/TRANSFER]** pour revenir à l'appel extérieur.

**2 Combiné:** Appuyer sur **[↶]**, **[↷]** ou **[HOLD/INTERCOM]** pour répondre à la recherche.

- Il est également possible de répondre à un appel en appuyant sur n'importe quelle touche sauf **[▼]**, **[▲]** ou **[OFF]**.

**3 Poste de base:** Pour terminer le transfert, appuyer sur **[SP-PHONE]**.

- Lorsque l'utilisateur du poste de base recherche tous les combinés, seul l'utilisateur du combiné qui répond en premier peut prendre le transfert d'appel.

## Transfert d'un appel

### D'un **Combiné** à un autre **Combiné** (lorsque le système comporte deux combinés ou plus)

- 1 Dans le cours de la conversation, appuyer sur **[HOLD/INTERCOM]**, puis appeler un autre combiné en composant son numéro de poste ([1] à [4]).
- 2 Attendre que la personne demandée réponde et aviser l'interlocuteur que l'appel est transféré.
  - L'utilisateur du combiné recherché peut prendre l'appel en appuyant sur **[↶]**, **[↷]** ou **[HOLD/INTERCOM]**. (Toute touche sauf **[▼]**, **[▲]** ou **[OFF]** peut être appuyée pour répondre à la recherche.)
  - Si la personne demandée ne répond pas, appuyer sur **[↶]** ou **[↷]** pour revenir à l'appel extérieur.
- 3 Pour terminer le transfert, appuyer sur **[OFF]**.

- Si la fonction de communication automatique est activée (p. 18), l'utilisateur du combiné peut également répondre à la recherche en décrochant tout simplement le combiné du poste de base (ou du chargeur, lors de l'utilisation d'un combiné en option, p. 3).
- L'utilisateur de n'importe quel poste peut prendre un appel transféré en appuyant sur **[↶]**, **[↷]** ou **[SP-PHONE]**.
- Si une recherche de personnes est lancée sur un autre combiné à l'étape 1 et que le poste est occupé, les indications "Occupé" et "Garde" s'affichent. Appuyer sur **[↶]** ou **[↷]** pour reprendre l'appel extérieur. Pour transférer l'appel à un autre poste, recommencer à partir de l'étape 1.

Fonctions avancées

## Transfert d'un appel

### Transfert rapide d'appel

Il est possible de transférer un appel sans attendre que la personne recherchée réponde.

#### Combiné

1. Dans le cours d'une conversation, appuyer sur **[HOLD/INTERCOM]**.
2. Appuyer sur le numéro de poste (**[0]** pour appeler le poste de base, **[1]** à **[4]** pour appeler le combiné).
3. Appuyer sur **[OFF]** pour couper la communication.

#### Poste de base

1. Dans le cours d'une conversation, appuyer sur **[LOCATOR/INTERCOM/TRANSFER]**.
  2. Appuyer sur le numéro de poste **[1]** (*/*) à **[4]** (*/*), ou appuyer sur **[0]** pour appeler tous les combinés.
  3. Appuyer sur **[SP-PHONE]** pour couper la communication.
    - L'appel est transféré automatiquement.
    - La personne demandée peut prendre l'appel en appuyant sur **[↶]**, **[↷]** ou **[SP-PHONE]**.
    - Après la prise de l'appel, le transfert est terminé.
    - Si l'appel n'est pas pris:
      - sur le combiné, appuyer sur **[↶]** ou **[↷]** pour revenir à l'appel extérieur.
      - sur le poste de base, appuyer sur **[SP-PHONE]** pour revenir à l'appel extérieur.
  - Si l'appel n'est pas répondu en moins de 60 secondes après avoir raccroché, la sonnerie se déclenche et l'appel est ré-acheminé au poste d'origine. Il est possible de prendre l'appel en appuyant sur **[↶]**, **[↷]** ou **[SP-PHONE]**.
- Si l'appel n'est pas répondu en moins de 4 minutes, la communication est coupée.



## Conférences téléphoniques

Pendant une conversation avec un demandeur extérieur, l'utilisateur du poste de base ou du combiné peut se joindre à la conversation et établir une conférence téléphonique.

### Combiné

- 1 Dans le cours d'une conversation, appuyer sur **[HOLD/INTERCOM]**.
  - L'appel est mis en garde.
- 2 Pour lancer une recherche de personnes sur le poste de base, appuyer sur **[0]**. Pour lancer une recherche de personnes sur un autre combiné, appuyer sur le numéro de poste (**[1]** à **[4]**).
- 3 Lorsque la personne demandée répond, appuyer sur la touche de fonction **(CONF)** sur l'appareil pour faire l'appel conférence.

### Poste de base

- 1 Dans le cours d'une conversation, appuyer sur **[LOCATOR/INTERCOM/TRANSFER]**.
  - L'appel est mis en garde.
- 2 Pour lancer la recherche sur un combiné, appuyer sur le numéro de poste **[1] ( / )** à **[4] ( / )**.
- 3 Lorsque la personne demandée répond, appuyer sur **[CONF]** sur l'appareil pour faire l'appel conférence.

- Pour quitter un appel conférence, appuyer sur **[OFF]** du combiné ou sur **[SP-PHONE]** du poste de base. Les deux autres interlocuteurs peuvent poursuivre la conversation.
- Durant un appel conférence, l'appel extérieur peut être mis en garde en appuyant sur **[HOLD/INTERCOM]** du combiné ou sur **[HOLD]** du poste de base. Les appels internes ne sont pas affectés. Seule la personne qui a placé l'appel en garde peut rétablir l'appel conférence en appuyant sur la touche de fonction **(CONF)** du combiné ou **[CONF]** du poste de base.
- Un autre poste peut se joindre à la conférence téléphonique. Pour se joindre à une conférence, appuyer sur **[↶]**, **[↷]** ou **[SP-PHONE]**. Un maximum de quatre interlocuteurs, y compris l'interlocuteur extérieur, peuvent participer à une conférence téléphonique.

### Entrée en tiers

Cette fonction permet à l'utilisateur du combiné ou du poste de base de se joindre à un appel en cours sur la ligne réseau.

- Activer la fonction discrétion pour qu'aucun autre utilisateur ne puisse se joindre à la conversation (p. 55).

### Pour intervenir dans une conversation en cours (entrée en tiers)

**Combiné** Appuyer sur **[↶]** ou **[↷]**.

- "Conférence" s'affiche.

**Poste de base** Appuyer sur **[SP-PHONE]**.

- Un maximum de quatre interlocuteurs, y compris l'interlocuteur extérieur, peuvent se joindre à une conférence téléphonique.

## Fonction d'écoute à distance

Cette fonction permet d'écouter les bruits ambiants dans une pièce au moyen de la fonctionnalité d'intercommunication. Ainsi, par exemple, il est possible d'écouter les bruits dans la pièce dans laquelle dort un jeune enfant. Pour activer la fonction d'écoute à distance, il suffit d'appeler le combiné ou le poste de base. La sonnerie sur l'appareil appelé ne se déclenche pas. Dans une configuration multi-combiné (p. 3), l'utilisateur d'un combiné peut faire l'écoute à distance à partir d'un autre combiné. Pour permettre à l'utilisateur d'un autre combiné ou du poste de base de faire l'écoute à distance à partir de son combiné, laisser la fonction activée. Pour interdire une telle écoute, désactiver la fonction (réglage par défaut). Cette fonction peut être activée ou désactivée sur le combiné et le poste de base respectivement au moyen du combiné.

### Activation de la fonction d'écoute à distance sur le combiné **Combiné** (pour permettre à d'autres utilisateurs de faire l'écoute à partir de son combiné)

1 Appuyer sur **[MENU]**.

2 Défiler jusqu'à "Réglage initial" en appuyant sur **[▼]** ou **[▲]**, puis appuyer sur la touche de fonction **(SÉLEC.)**.

Réglage initial

3 Défiler jusqu'à "Contrôle sonore" en appuyant sur **[▼]** ou **[▲]**, puis appuyer sur la touche de fonction **(SÉLEC.)**.

Contrôle sonore

4 Sélectionner "Oui" en appuyant sur **[▼]** ou **[▲]**.

Contrôle sonore  
:Oui

5 Appuyer sur la touche de fonction **(SAUV.)**, puis appuyer sur **[OFF]**.

• Pour empêcher l'écoute à distance à partir de son combiné, sélectionner "Non" à l'étape 4.

### Activation de la fonction d'écoute à distance sur le poste de base **Combiné** (pour permettre à d'autres utilisateurs de faire l'écoute à partir de son poste de base)

1 Suivre les étapes 1 et 2 de "Activation de la fonction d'écoute à distance sur le combiné" ci-dessus.

2 Défiler jusqu'à "Régler PosteBase" en appuyant sur **[▼]** ou **[▲]**, puis appuyer sur la touche de fonction **(SÉLEC.)**.

Régler PosteBase

3 Défiler jusqu'à "Contrôle sonore" en appuyant sur **[▼]** ou **[▲]**, puis appuyer sur la touche de fonction **(SÉLEC.)**.

Contrôle sonore

4 Sélectionner "Oui" en appuyant sur **[▼]** ou **[▲]**.

Contrôle sonore  
:Oui

5 Appuyer sur la touche de fonction **(SAUV.)**, puis appuyer sur **[OFF]**.

• Pour empêcher l'écoute à distance à partir du poste de base, sélectionner "Non" à l'étape 4.

## Fonction d'écoute à distance

### Écoute à distance avec le combiné **Combiné**

L'appareil faisant objet d'une écoute à distance doit ne pas être utilisé. Tout combiné faisant objet d'une écoute à distance doit être décroché du poste de base.

- 1 Appuyer sur **[HOLD/INTERCOM]**, puis appuyer sur la touche de fonction **(ÉCOUTE)**.

- 2 Pour appeler le poste de base, appuyer sur **[0]**. Pour appeler un autre combiné, entrer le numéro de poste au moyen de l'une des touches numériques (**[1]** à **[4]**).

- Pour que l'écoute se fasse sur le haut-parleur, appuyer sur **[↵]**. Le fait de placer le combiné sur le poste de base coupera la communication. Les utilisateurs des combinés en option (p. 3) peuvent placer le combiné sur le chargeur sans que la communication soit coupée. Pour commuter au récepteur, appuyer sur **[↶]**.

Appuyer no poste  
pr contrôle son.  
1-4=Poste  
0=Base

Contrôle sonore  
00-00-05  
■01

- 3 Pour mettre fin à l'écoute à distance, appuyer sur **[OFF]**.

- Pour désactiver l'écoute à distance à partir de l'appareil écouté:
  - sur le combiné, appuyer sur **[OFF]** ou placer le combiné sur le poste de base.
  - sur le poste de base, appuyer sur **[LOCATOR/INTERCOM/TRANSFER]** ou **[SP-PHONE]**.
- L'indication "Contrôle sonore" s'affiche également sur le combiné écouté.
- Pendant l'écoute à distance avec ou sur le poste de base, le voyant LOCATOR/INTERCOM/TRANSFER clignote et le voyant SP-PHONE s'allume.

### Écoute à distance avec le poste de base **Poste de base**

Tout combiné faisant objet d'une écoute à distance doit ne pas être utilisé et doit être décroché du poste de base.

- 1 Appuyer sur **[LOCATOR/INTERCOM/TRANSFER]**, puis appuyer sur **[MUTE]**.

- Le voyant LOCATOR/INTERCOM/TRANSFER clignote.

- 2 Pour appeler le combiné, entrer le numéro de poste au moyen de l'une des touches numériques **[1]** (**/**) à **[4]** (**/**).

- 3 Pour mettre fin à l'écoute à distance, appuyer sur **[LOCATOR/INTERCOM/TRANSFER]** ou **[SP-PHONE]**.

- Le voyant s'éteint.

- Si la fonction d'écoute à distance est désactivée sur le combiné d'écoute ou si le combiné est sur le poste de base, une tonalité d'occupation est émise.

## Service de messagerie vocale

Le système de messagerie vocale est un système de réponse électronique offert sur abonnement par certaines compagnies de téléphone. Une fois abonné, le service de messagerie vocale répond automatiquement aux appels lorsque la ligne est occupée ou que l'appel n'est pas pris et le demandeur peut laisser un message dans la boîte vocale assignée à l'abonné.

Ce téléphone avertira de la présence d'un message (p. 54).

Après avoir programmé un code d'accès à la messagerie vocale, il est possible d'accéder à la boîte vocale en appuyant sur la touche de fonction **[MV]** puis en appuyant sur **[↵]** ou **[\*]** du combiné, ou en appuyant sur **[VM]** du poste de base.

### Mise en mémoire du code d'accès **Combiné**

**1** Appuyer sur **[MENU]**.

**2** Défiler jusqu'à "Réglage initial" en appuyant sur **[▼]** ou **[▲]**, puis appuyer sur la touche de fonction **[SÉLEC.]**.

Réglage initial

**3** Appuyer sur la touche de fonction **[SÉLEC.]** lorsque "Messag. vocale" s'affiche.

Messag. vocale

**4** Appuyer sur la touche de fonction **[SÉLEC.]** lorsque "Sauv.NoCode MV" s'affiche.

Sauv.NoCode MV

**5** Entrer le numéro du code d'accès (jusqu'à 32 chiffres).

- Si une pause doit être insérée dans une séquence de composition, appuyer sur la touche de fonction **[PAUSE]**.\*
- Sur chaque pression de la touche de fonction **[EFFAC.]**, un chiffre est supprimé. Pour supprimer tous les chiffres, maintenir enfoncée la touche de fonction **[EFFAC.]**.

Exemple

Sauv.NoCode MV  
1234567PPP890

**6** Appuyer sur la touche de fonction **[SAUV.]**, puis appuyer sur **[OFF]**.

- "**MV**" s'affiche.

\*Pour éviter des erreurs lors de l'accès à la messagerie vocale, il est possible d'insérer des pauses entre le numéro du code d'accès et le mot de passe à l'étape 5.

Ex.: 222-333-4444 PPPP 8888  
 Numéro du code d'accès    Pauses    Mot de passe

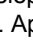
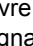
Une pression sur la touche de fonction **[PAUSE]** insère une pause de 3,5 secondes qui sera sauvegardée avec le numéro et sera comptée comme un chiffre. La durée de la pause dépend de la compagnie de téléphone.

## Service de messagerie vocale

### Pour effacer un numéro de code d'accès en mémoire

Recommencer les étapes 1 à 4 à la page 52, puis appuyer et maintenir enfoncée la touche de fonction (**EFFAC.**) jusqu'à ce que tous les chiffres soient effacés. Appuyer sur la touche de fonction (**SAUV.**), puis appuyer sur **[OFF]**.

### Activation de la fonction de reconnaissance de la tonalité de messagerie vocale (MV) **Combiné**

La compagnie de téléphone envoie des signaux spéciaux (tonalités de messagerie vocale) à l'appareil. Appuyer sur **[]**, **[]** ou **[SP-PHONE]** pour entendre la tonalité de manœuvre. Une séquence de tonalités de manœuvre suivie d'une tonalité continue signale qu'un nouveau message a été enregistré. Par défaut, la fonction de reconnaissance de la tonalité de la messagerie vocale est réglée à "Non" (fonction désactivée). Quelques minutes après avoir raccroché ou après la fin de la sonnerie, le téléphone vérifie automatiquement si un nouveau message a été enregistré dans la boîte vocale. En cas de nouveau message, "Messag. vocale" s'affiche sur le combiné, le voyant d'avis de sonnerie/message du combiné clignote lentement si l'avis de message a été activé (p. 22), et le voyant de messagerie vocale clignote sur le poste de base.

Laisser cette fonction désactivée lorsque:

- aucun abonnement n'a été souscrit à un service de messagerie vocale,
- la compagnie de téléphone n'émet pas de tonalités de messagerie vocale, ou
- le téléphone est relié à un système téléphonique de bureau ou à un autocommutateur privé (PBX).

Voir ci-dessous pour la marche à suivre pour activer cette fonction.

En cas de doute, communiquer avec la compagnie de téléphone ou avec le centre de service à la clientèle de Panasonic.

**1** Appuyer sur **[MENU]**.

**2** Défiler jusqu'à "Réglage initial" en appuyant sur **[▼]** ou **[▲]**, puis appuyer sur la touche de fonction (**SÉLEC.**).

Réglage initial

**3** Appuyer sur la touche de fonction (**SÉLEC.**) lorsque "Messag. vocale" s'affiche.

Messag. vocale

**4** Défiler jusqu'à "Détec.Avert.MV" en appuyant sur **[▼]** ou **[▲]**, puis appuyer sur la touche de fonction (**SÉLEC.**).

Détec.Avert.MV

**5** Sélectionner "Oui" ou "Non" en appuyant sur **[▼]** ou **[▲]**.

Détec.Avert.MV  
:Non

**6** Appuyer sur la touche de fonction (**SAUV.**), puis appuyer sur **[OFF]**.

## Service de messagerie vocale

### Écoute des messages **Combiné** **Poste de base**

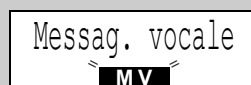
L'appareil avertit la présence de nouveaux messages:

- (a) le voyant de messagerie vocale clignote sur le poste de base,
- (b) l'indication "Messag. vocale" s'affiche sur le combiné,
- (c) l'indication "**MV**" clignote sur le combiné, et
- (d) le voyant d'avis de sonnerie/message sur le combiné clignote lentement si l'avis de message est activé (p. 22) et que le combiné n'est pas utilisé.

### Pour l'écoute des messages dans la boîte vocale

#### **Combiné**

- 1** Appuyer sur la touche de fonction (**MV**), puis appuyer sur [**↶**] ou [**↷**].
  - L'indication "Comp. no code MV" s'affiche et le numéro est composé (p. 52).
  - Si le combiné émet 3 tonalités et que l'indication "Sauv. no code MV" est affichée, le numéro du code d'accès n'a pas été programmé. Pour programmer le numéro du code d'accès, voir à la page 52.



Messag. vocale  
**MV**

- 2** Suivre les instructions préenregistrées.

- 3** Une fois le réglage terminé, appuyer sur [**OFF**].

- Après l'écoute des messages, l'indication "**MV**" cesse de clignoter mais demeure affichée sur l'afficheur du combiné.

#### **Poste de base**

- 1** Appuyer sur [**VM**].
  - Le poste de base est connecté à la ligne téléphonique et compose le code d'accès (p. 52) en mode mains libres.
  - Si le poste de base émet 3 tonalités, le code d'accès de la messagerie vocale n'a pas été mis en mémoire. Pour le mettre en mémoire, consulter la page 52.
- 2** Suivre les instructions préenregistrées.
- 3** Une fois le réglage terminé, appuyer sur [**SP-PHONE**].

## Service de messagerie vocale

- Si le combiné et le poste de base indiquent encore la présence de nouveaux messages même après leur lecture, supprimer les indicateurs de messagerie vocale en maintenant une pression sur **[OFF]** jusqu'à l'émission de tonalités sur le combiné. Le message "Messag. vocale" disparaît, l'indication "**M V**" cesse de clignoter mais demeure affichée sur l'afficheur du combiné, le voyant d'avis de sonnerie/message s'éteint et le voyant VM sur le poste de base s'éteint.
- Si le service de messagerie vocale utilise une tonalité de messagerie vocale et que le message enregistré excède 3 minutes, le combiné et le poste de base peuvent ne pas indiquer la présence de nouveaux messages.
- Si le service de messagerie vocale émet une tonalité de messagerie vocale, celle-ci peut être entendue sur tout téléphone branché sur la même ligne. Si l'écoute des messages est faite sur un autre téléphone, le code d'accès doit être entré manuellement.

## Fonctions spéciales

### Fonction silence (sourdine)

Dans le cours d'une communication, il est possible de mettre le téléphone en sourdine de manière à empêcher la transmission de la voix à l'interlocuteur. Par contre, la voix de l'interlocuteur demeure audible.

**Combiné** Appuyer sur la touche de fonction (**SILENCE**).

- L'indication "Silence" s'affiche pendant quelques secondes et "**SILENCE**" clignote.
- **Pour désactiver le mode silence**, appuyer de nouveau sur la touche de fonction (**SILENCE**).
- Lors d'une pression sur **[↶]** ou **[↷]** pour passer du récepteur au haut-parleur, le mode silence est désactivé.

**Poste de base** Appuyer sur **[MUTE]**.

- Le voyant SP-PHONE clignote.
- **Pour désactiver le mode silence**, appuyer de nouveau sur **[MUTE]**.

### Fonction discrétion **Combiné**

La fonction discrétion permet de prévenir l'entrée d'autres interlocuteurs dans une conversation avec un interlocuteur extérieur. Pour permettre à d'autres utilisateurs de se joindre à la conversation, laisser cette fonction désactivée. Cette fonction n'est disponible que sur le combiné.

#### Activation de la fonction discrétion:

Appuyer sur la touche de fonction (**PRIVÉ**) dans le cours d'une conversation.

- L'indication "PRIVÉ" s'affiche.
- Pour désactiver la fonction, appuyer de nouveau sur la touche de fonction (**PRIVÉ**) dans le cours d'une conversation.
- Lorsque la fonction discrétion est activée, aucun autre utilisateur du système téléphonique ne peut se joindre à la conversation en cours.
- La fonction discrétion est automatiquement désactivée à la fin de la communication.

## Fonctions spéciales

### Utilisation de la touche de PAUSE

(pour ligne PBX/appels interurbains) **Combiné Poste de base**

Si une pause est requise, il est recommandé d'appuyer sur **(PAUSE)** du combiné ou sur **[REDIAL/PAUSE]** du poste de base lors de l'accès à la ligne réseau ou la composition du numéro de téléphone pour faire un appel interurbain.

- L'indication "**PAUSE**" s'affiche sur le combiné seulement lors de la composition avant une pression sur **[↶]** ou **[↷]** (p. 24), ou lors de la sauvegarde de données dans le répertoire téléphonique (p. 35).

Ex.: Numéro d'accès à la ligne réseau **[9]** (PBX)

**[9]** ➔ Touche de fonction **(PAUSE)** ou **[REDIAL/PAUSE]** ➔ **Numéro de téléphone**

- Une pression sur la touche de fonction **(PAUSE)** du combiné ou **[REDIAL/PAUSE]** du poste de base insère une pause de 3,5 secondes. Cela protège l'utilisateur contre les erreurs de composition après la confirmation du numéro entré (p. 24) ou la composition d'un numéro sauvegardé (p. 37, 38, 42).
- Plus d'une pression sur la touche de fonction **(PAUSE)** du combiné ou **[REDIAL/PAUSE]** du poste de base augmente la durée de pause.

### Pour abonnés au service d'appel en attente

**Combiné Poste de base**

Si la tonalité d'appel en attente se fait entendre pendant une conversation, appuyer sur **[FLASH/CALL WAIT]**.

- Le premier appel est mis en garde, ce qui permet de répondre au deuxième.
- Pour revenir au premier appel, appuyer de nouveau sur **[FLASH/CALL WAIT]**.
- Le service d'appel en attente ne fonctionne pas lorsque le premier appel est mis en garde.
- Si cette fonction pose un problème, consulter la compagnie de téléphone pour plus de détails.

### Appel en attente avec affichage du demandeur **Combiné**

Si un abonnement a été souscrit aux services d'affichage du demandeur et d'affichage d'appel en attente et qu'un second appel est reçu pendant qu'une conversation est déjà en cours, les informations du second demandeur s'affichent. Après l'émission de la tonalité d'appel en attente, les nom et numéro de téléphone du demandeur ainsi que le message "App. en attente" s'affichent.

BROWN, NANCY 555-666-7777 App. en attente
---

- Les renseignements sur le second demandeur ne s'affichent pas si un téléphone supplémentaire, branché en parallèle, est utilisé.
- Pour plus de renseignements sur la disponibilité du service d'appel en attente avec affichage du demandeur et pour en vérifier l'activation, communiquer avec la compagnie de téléphone locale.
- Les renseignements sur le demandeur ne sont affichés que sur le combiné avec l'appel extérieur.
- Le nom du second demandeur n'est pas énoncé même si la fonction d'identification vocale a été activée (p. 30).



## Fonctions spéciales

### Service d'appel en attente de luxe **Combiné**

Ce téléphone est compatible avec le service d'appel en attente de luxe offert par certaines compagnies de téléphone.

- La disponibilité de ce service varie selon le prestataire de services téléphoniques. Pour plus de renseignements sur la disponibilité de ce service, communiquer avec la compagnie de téléphone locale.

Une fois abonné à ce service, non seulement les données sur le second demandeur s'afficheront sur le combiné mais il sera également possible de traiter ce deuxième appel de différentes façons (p. 58).

Avant d'utiliser ce service, il est nécessaire d'activer le mode "Choix d'appel en attente (Choix AppAttente)" en programmant l'appareil comme décrit ci-dessous.

- Pour plus de renseignements sur ce service, communiquer avec la compagnie de téléphone locale.

### Activation du mode "Choix d'appel en attente (Choix AppAttente)"

1 Appuyer sur **[MENU]**.

2 Défiler jusqu'à "Réglage initial" en appuyant sur **[▼]** ou **[▲]**, puis appuyer sur la touche de fonction **(SÉLEC.)**.

Réglage initial

3 Défiler jusqu'à "Réglage ligne" en appuyant sur **[▼]** ou **[▲]**, puis appuyer sur la touche de fonction **(SÉLEC.)**.

Réglage ligne

4 Défiler jusqu'à "Choix AppAttente" en appuyant sur **[▼]** ou **[▲]**, puis appuyer sur la touche de fonction **(SÉLEC.)**.

Choix AppAttente

5 Sélectionner "Oui" en appuyant sur **[▼]** ou **[▲]**.

Choix AppAttente  
:Oui

6 Appuyer sur la touche de fonction **(SAUV.)**, puis appuyer sur **[OFF]**.

Fonctions avancées

**Pour désactiver le mode "Choix d'appel en attente (Choix AppAttente)",** sélectionner "Non" en appuyant sur **[▼]** ou **[▲]** à l'étape 5.

## Fonctions spéciales

### Utilisation du service d'appel en attente de luxe

Le tableau ci-dessous donne la liste des options disponibles.

Affichage	Signification
Rép. (Réponse)	Prise du second appel et mise en attente du premier.
Garde	Le second appel est mis en garde. Le demandeur entend le message de garde préenregistré émis par la compagnie de téléphone.
Mess. (Message)	Le second demandeur entend le message d'occupation de la compagnie de téléphone (Ex.: "Nous ne sommes pas en mesure de prendre votre appel pour le moment.") et la communication est coupée.
Renvoi	Le second demandeur est acheminé à votre boîte vocale si vous êtes abonné au service de messagerie vocale (p. 52).
Libér. (Libération)	L'appel en cours est coupé et la communication est établie avec le demandeur en attente.
Conf. (Conférence)	La communication avec le second demandeur est établie et est combinée avec le premier appel pour un appel conférence. <b>Pendant une conférence téléphonique, il est possible de choisir entre "Libér.appel1" ou "Libér.appel2" pour couper la communication avec l'un ou l'autre demandeur.</b>
Reprise	Permet de revenir au demandeur mis en garde pendant que l'appel en cours est mis en garde.

- Votre compagnie de téléphone locale peut ne pas offrir toutes les options ci-dessus. Pour plus de renseignements, communiquer avec la compagnie de téléphone locale.

**1** Lors de l'émission de la tonalité d'appel en attente, les données sur le second demandeur s'affichent.

Appuyer sur **[FLASH/CALL WAIT]**.

- Le menu des options s'affiche.

```
BROWN, NANCY
555-666-7777
App. en attente
```

**2** Entrer le numéro correspondant à l'option désirée (1 à 6).

- L'affichage passe au mode de durée de l'appel.
- Il est également possible de sélectionner l'option désirée en appuyant sur **[▼]** ou **[▲]** jusqu'à ce que l'option clignote, puis appuyer sur **[FLASH/CALL WAIT]**.

```
1=Rép. 4=Renvoi
2=Garde 5=Libér.
3=Mess. 6=Conf.
▼▲ CALLWAIT=OK
```

## Fonctions spéciales

### Si “Rép.” (Réponse) ou “Garde” a été sélectionnée,

les options suivantes sont offertes:

“Reprise”—pour revenir au demandeur en attente.

“Libérer”—pour couper la communication en cours et répondre à l’appel en attente.

“Conférence”—pour établir une conférence à trois.

1. Appuyer sur **[FLASH/CALL WAIT]** pour afficher un sous-menu d’options.

```

1=Reprise
2=Libérer
3=Conférence
▼▲ CALLWAIT=OK
    
```

2. Entrer le numéro correspondant à l’option désirée (1 à 3).

- Si l’option “Reprise” est sélectionnée, l’appel revient au demandeur en attente. Recommencer les étapes 1 et 2 pour sélectionner une autre option.

### Si “Conf.” (Conférence) ou “Conférence” a été sélectionnée,

les options suivantes sont offertes:

“Libér. appell”—pour couper la communication avec le premier demandeur.

“Libér. appel2”—pour couper la communication avec le deuxième demandeur.

1. Appuyer sur **[FLASH/CALL WAIT]** pour afficher un sous-menu d’options.

```

1=Libér. appell
2=Libér. appel2
▼▲ CALLWAIT=OK
    
```

2. Entrer le numéro correspondant à l’option désirée (1 ou 2).

- À l’étape 2, il est également possible de sélectionner l’option voulue en appuyant sur **[▼]** ou **[▲]** jusqu’à ce que l’option en question clignote, puis en appuyant sur **[FLASH/CALL WAIT]**.
- Pour quitter le menu des options, attendre 20 secondes. L’affichage de la durée de l’appel est rétabli.
- Le service d’appel en attente n’est pas disponible lorsqu’un téléphone branché en parallèle est en ligne.
- Si cette fonction pose un problème, consulter la compagnie de téléphone pour plus de détails.

## Fonctions spéciales

### Utilisation temporaire de la composition par tonalité (pour abonnés à un service à impulsions)

#### Combiné Poste de base

Appuyer sur **[\*]** (TONE) avant d'entrer les numéros d'accès nécessitant la composition par tonalité.

- Le mode de composition passe à celui de tonalité. Ceci peut s'avérer utile pour accéder à des répondeurs automatiques, services bancaires automatisés, etc. Après avoir raccroché, le mode de composition par impulsions est automatiquement réactivé.

### Touche commutateur **Combiné Poste de base**

Une pression sur **[FLASH/CALL WAIT]** permet l'utilisation de certaines fonctions d'un système PBX dont le transfert d'un appel ou l'accès à certains services téléphoniques (en option), tel l'appel en attente.

- Une pression sur **[FLASH/CALL WAIT]** annule la mise en sourdine de la conversation (p. 55) ou la composition temporaire par tonalité (voir ci-dessus).

### Réglage de la temporisation **Combiné**

La temporisation (durée de rappel) dépend du central téléphonique ou du système PBX. Les durées suivantes sont disponibles: "700, 600, 400, 300, 250, 110, 100 ou 90 ms (millisecondes)". Le réglage par défaut est "700 ms".

- Dans l'éventualité où les fonctions du système PBX ne fonctionneraient pas adéquatement, communiquer avec le fournisseur du système pour savoir comment effectuer les paramétrages requis.

#### 1 Appuyer sur **[MENU]**.

2 Défiler jusqu'à "Réglage initial" en appuyant sur **[▼]** ou **[▲]**, puis appuyer sur la touche de fonction **(SÉLEC.)**.

Réglage initial

3 Défiler jusqu'à "Réglage ligne" en appuyant sur **[▼]** ou **[▲]**, puis appuyer sur la touche de fonction **(SÉLEC.)**.

Réglage ligne

4 Défiler jusqu'à "Touche commut." en appuyant sur **[▼]** ou **[▲]**, puis appuyer sur la touche de fonction **(SÉLEC.)**.

Touche commut.

5 Sélectionner la temporisation en appuyant sur **[▼]** ou **[▲]**.

Touche commut.  
:700ms

#### 6 Appuyer sur la touche de fonction **(SAUV.)**, puis appuyer sur **[OFF]**.

## Fonctions spéciales

### Tonalité d'appel entrant **Combiné** **Poste de base**

Dans le cours d'une intercommunication (p. 43) ou de l'utilisation de la fonction d'écoute à distance, il est possible d'être avisé de la réception d'un nouvel appel par le déclenchement de deux tonalités.

Si cette fonction est activée, les tonalités sont émises tant que la sonnerie est émise. Si cette fonction est réglée à "2", les tonalités sont émises 2 fois seulement. Si cette fonction est désactivée, aucune tonalité ne sera entendue. Le paramètre par défaut est "2". Lors de l'utilisation du combiné, cette fonction peut être réglée séparément pour le combiné et le poste de base.

### Tonalité d'appel entrant sur le combiné **Combiné**

1 Appuyer sur **[MENU]**.

2 Appuyer sur la touche de fonction (**SÉLEC.**) lorsque "Param. sonnerie" s'affiche.

Param. sonnerie

3 Défiler jusqu'à "Appel entrant" en appuyant sur **[▼]** ou **[▲]**, puis appuyer sur la touche de fonction (**SÉLEC.**).

Appel entrant

4 Sélectionner "Oui", "Non" ou "2" en appuyant sur **[▼]** ou **[▲]**.

Appel entrant  
tonalité :2

5 Appuyer sur la touche de fonction (**SAUV.**), puis appuyer sur **[OFF]**.

### Tonalité d'appel entrant sur le poste de base **Combiné**

1 Appuyer sur **[MENU]**.

2 Défiler jusqu'à "Réglage initial" en appuyant sur **[▼]** ou **[▲]**, puis appuyer sur la touche de fonction (**SÉLEC.**).

Réglage initial

3 Défiler jusqu'à "Réglage PosteBase" en appuyant sur **[▼]** ou **[▲]**, puis appuyer sur la touche de fonction (**SÉLEC.**).

Réglage PosteBase

4 Défiler jusqu'à "Appel entrant" en appuyant sur **[▼]** ou **[▲]**, puis appuyer sur la touche de fonction (**SÉLEC.**).

Appel entrant

5 Sélectionner "Oui", "Non" ou "2" en appuyant sur **[▼]** ou **[▲]**.

Appel entrant  
tonalité :2

6 Appuyer sur la touche de fonction (**SAUV.**), puis appuyer sur **[OFF]**.

## Fonctions spéciales

### Tonalité des touches **Combiné**

Il est possible d'activer ou de désactiver la tonalité des touches (tonalité des touches, tonalité de confirmation, tonalité d'erreur). Cette fonction est activée par défaut.

**1** Appuyer sur **[MENU]**.

**2** Défiler jusqu'à "Réglage initial" en appuyant sur **[▼]** ou **[▲]**, puis appuyer sur la touche de fonction **(SÉLEC.)**.

Réglage initial

**3** Défiler jusqu'à "Tonalité touche" en appuyant sur **[▼]** ou **[▲]**, puis appuyer sur la touche de fonction **(SÉLEC.)**.

Tonalité touche

**4** Sélectionner "Non" ou "Oui" en appuyant sur **[▼]** ou **[▲]**.

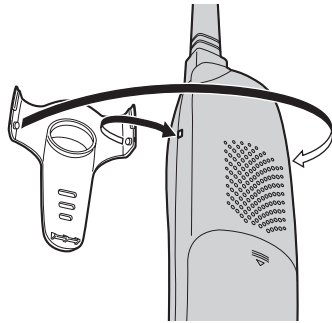
Tonalité touche  
:Oui

**5** Appuyer sur la touche de fonction **(SAUV.)**, puis appuyer sur **[OFF]**.

## Attache-ceinture

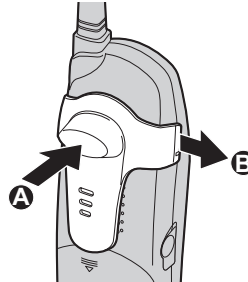
Il est possible d'accrocher le combiné à la ceinture ou à une poche.

### Installation de l'attache-ceinture



### Retrait de l'attache-ceinture

Tout en pressant sur le dessus (A), tirer sur son côté droit dans le sens de la flèche (B).

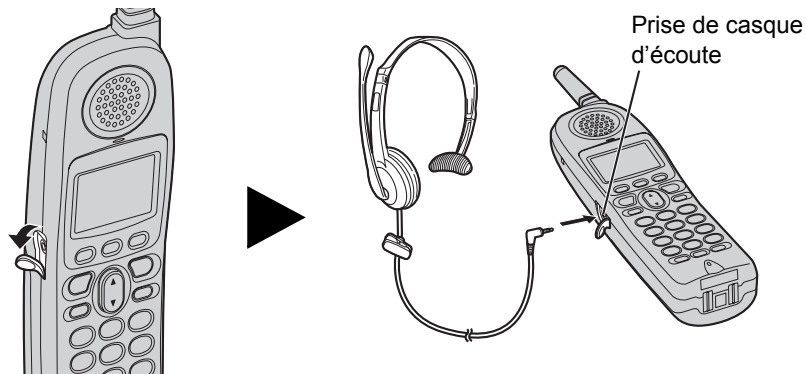


## Casque d'écoute, en option

Brancher un casque d'écoute, vendu séparément, au combiné afin de permettre le fonctionnement mains libres. Utiliser seulement un casque d'écoute KX-TCA86, KX-TCA91 ou KX-TCA92 de Panasonic.

### Branchement d'un casque d'écoute

Ouvrir le couvercle de la prise de casque d'écoute, puis brancher la fiche du casque dans la prise de la manière illustrée ci-dessous.



- Casque d'écoute vendu séparément. Le modèle illustré est le KX-TCA86.

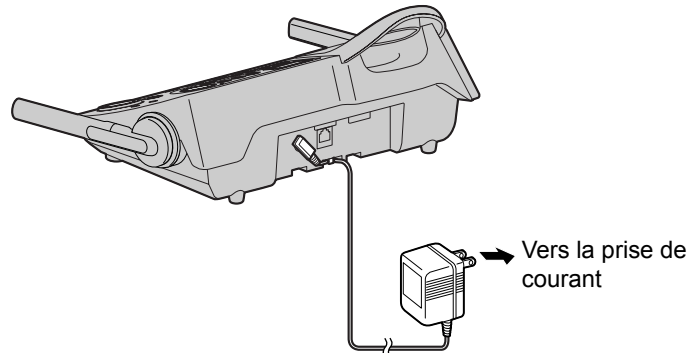
**Pour activer le mode mains libres lors de l'utilisation du casque d'écoute:**

Appuyer sur [☎]. Pour remettre le casque d'écoute en circuit, appuyer sur [↶].

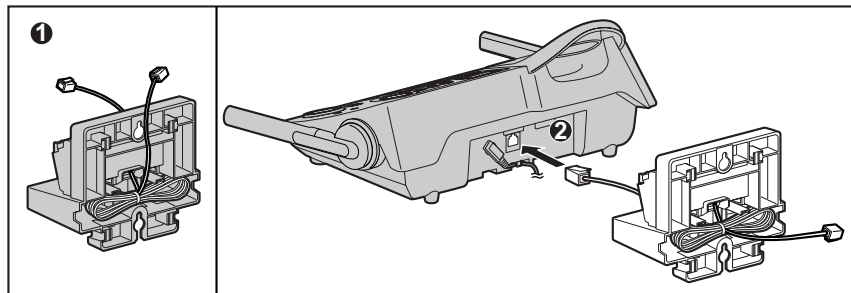
## Installation murale

Cet appareil peut être installé sur une plaque téléphonique murale.

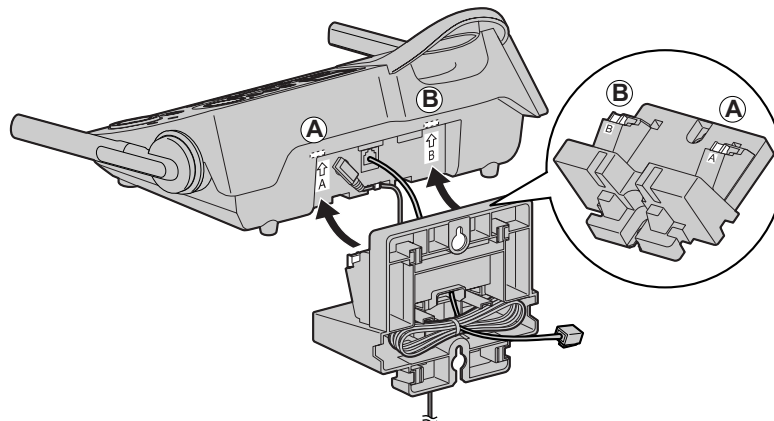
### 1 Brancher l'adaptateur secteur.



### 2 Loger le cordon de ligne téléphonique dans l'adaptateur de montage mural (1). Brancher le cordon de ligne téléphonique (2).



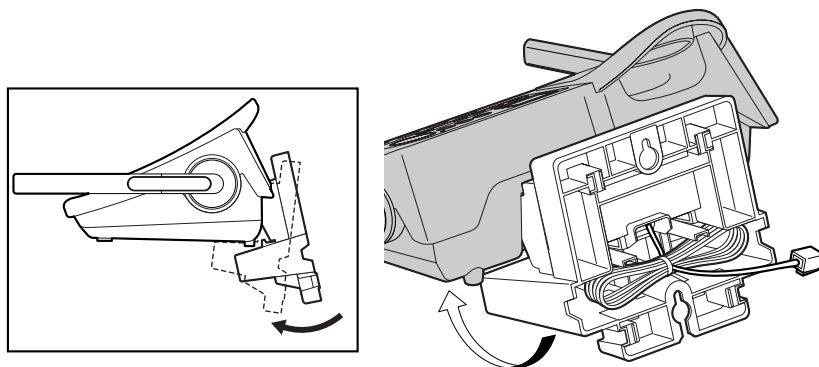
### 3 Insérer les crochets de l'adaptateur de montage mural dans les trous (A) et (B) du poste de base.





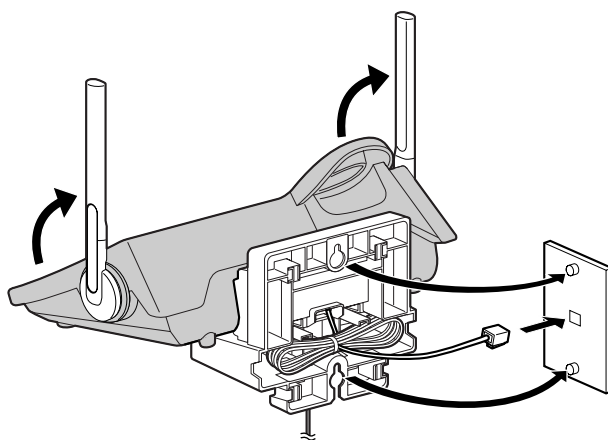
## Installation murale

- 4** Ajuster l'adaptateur de montage mural pour supporter le poste de base puis le pousser dans la direction de la flèche jusqu'à ce qu'il s'enclenche en position.



- 5** Brancher le cordon de ligne téléphonique. Mettre l'appareil en place et le faire glisser vers le bas.

- Mettre les antennes à la verticale.



- 6 Recharge de la batterie du combiné:**

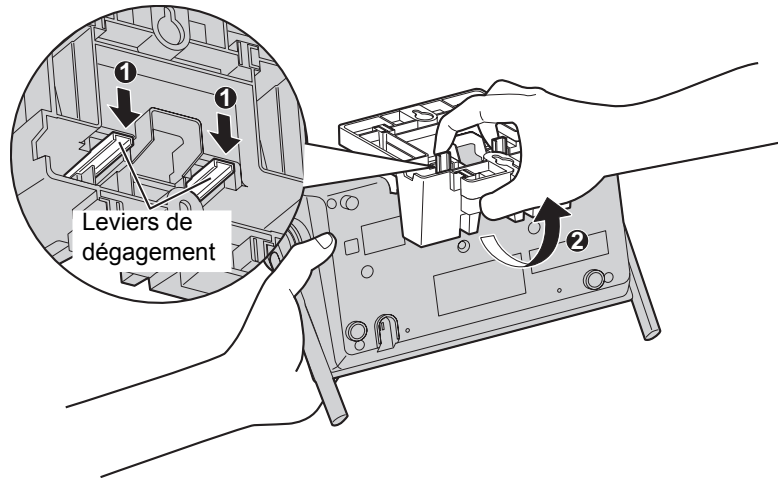
Déposer le combiné sur le poste de base.

- Une tonalité est émise et le voyant CHARGE s'allume.

## Installation murale

### Retrait de l'adaptateur de montage mural

Tout en appuyant sur les leviers de dégagement (❶), retirer l'adaptateur (❷).



## Commandes directes

### Combiné

Après une pression sur **[MENU]**, il est également possible de programmer des paramètres au moyen des touches numériques **[0]** à **[9]**, **[\*]** et **[#]** en lieu et place des touches de fonction.

Rubriques du menu	Commandes	Sélections	Page
Volume de la sonnerie	<b>[1] [1]</b>	<b>[0]</b> : Sans sonnerie <b>[1]</b> : Bas <b>[2]</b> : Moyen <b>[3]</b> : Haut	p. 18
Tonalité de la sonnerie (pour le combiné)	<b>[1] [2]</b>	<b>[1]–[3]</b> : Tonalité 1 à 3 <b>[4]–[7]</b> : Mélodie 1 à 4	p. 20
Tonalité d'appel entrant (pour le combiné)	<b>[1] [3]</b>	<b>[1]</b> : Oui <b>[2]</b> : Deux fois <b>[0]</b> : Non	p. 61
Rehaut des voix	<b>[5]</b>	<b>[1]</b> : Oui <b>[0]</b> : Non	p. 25
Identification vocale (pour le combiné)	<b>[9]</b>	<b>[1]</b> : Oui <b>[0]</b> : Non	p. 30
Copie du répertoire –Copie d'une entrée	<b>[#] [1]</b>	Passer à l'étape 4 à la page 40.	–
Copie du répertoire –Copie de toutes les entrées	<b>[#] [2]</b>	Passer à l'étape 4 à la page 41.	–
Contraste DCL	<b>[0] [1]</b>	<b>[1]–[6]</b> : Niveau 1–6	p. 22
Tonalité des touches	<b>[0] [2]</b>	<b>[1]</b> : Oui <b>[0]</b> : Non	p. 62
Communication automatique	<b>[0] [3]</b>	<b>[1]</b> : Oui <b>[0]</b> : Non	p. 18
Réglage du mode de composition	<b>[0] [5] [1]</b>	<b>[1]</b> : Impulsions <b>[2]</b> : Tonalité	p. 17
Touche commutateur	<b>[0] [5] [2]</b>	<b>[1]</b> : 700 ms <b>[2]</b> : 600 ms <b>[3]</b> : 400 ms <b>[4]</b> : 300 ms <b>[5]</b> : 250 ms <b>[6]</b> : 110 ms <b>[7]</b> : 100 ms <b>[8]</b> : 90 ms	p. 60
Réglage du mode ligne	<b>[0] [5] [3]</b>	<b>[1]</b> : A <b>[2]</b> : B	p. 17
Options d'appel en attente	<b>[0] [5] [4]</b>	<b>[1]</b> : Oui <b>[0]</b> : Non	p. 57
Code d'accès à la messagerie vocale	<b>[0] [7] [1]</b>	Passer à l'étape 5 à la page 52.	–
Détection de la tonalité de messagerie vocale	<b>[0] [7] [2]</b>	<b>[1]</b> : Oui <b>[0]</b> : Non	p. 53
Langue d'affichage	<b>[0] [8] [1]</b>	<b>[1]</b> : Anglais <b>[2]</b> : Français	p. 16

## Commandes directes

Rubriques du menu	Commandes	Sélections	Page
Langue d'identification vocale du demandeur	[0] [8] [2]	[1] : Anglais [2] : Français	p. 16
Écoute à distance (pour le combiné)	[0] [9]	[1] : Oui [0] : Non	p. 50
Avis de message	[0] [#]	[1] : Oui [0] : Non	p. 22
Tonalité de la sonnerie (pour le poste de base)	[0] [*] [1]	[1]–[3] : Tonalité 1 à 3 [4]–[7] : Mélodie 1 à 4	p. 21
Tonalité d'appel entrant (pour le poste de base)	[0] [*] [2]	[1] : Oui [2] : Deux fois [0] : Non	p. 61
Écoute à distance (pour le poste de base)	[0] [*] [3]	[1] : Oui [0] : Non	p. 50
Enregistrement de combinés	[0] [0] [1]	Passer à l'étape 5 à la page 70.	–
Annulation de l'enregistrement d'un combiné	[0] [0] [2]	[3] [3] [5]	p. 69
Identification vocale (pour le poste de base)	[0] [*] [4]	[1] : Oui [0] : Non	p. 30

### Pendant la programmation:

Lorsque "**SAUV.**" ou "**OK**" est affiché, appuyer sur la touche de fonction de droite **pour régler le nouveau paramétrage.**

**Pour quitter le mode de programmation, appuyer sur [OFF].**

- En cas d'erreur, quitter le mode de programmation en appuyant sur **[OFF]**, puis appuyer sur **[MENU]** pour rappeler le mode de programmation.
- Pour plus de détails, se reporter aux pages afférentes à la fonction.

## Annulation de l'enregistrement/Réenregistrement

### Annulation de l'enregistrement d'un combiné **Combiné**

Si un combiné donné n'est plus requis, ou encore si un combiné doit être enregistré auprès d'un autre poste de base de même modèle, il est nécessaire d'annuler son enregistrement sur le poste de base actuel.

L'annulation de l'enregistrement ne peut se faire qu'un combiné à la fois.

**S'assurer que le poste de base et le combiné sont à proximité et ne sont pas utilisés.**

**1** Appuyer sur **[MENU]**.

**2** Défiler jusqu'à "Réglage initial" en appuyant sur **[▼]** ou **[▲]**, puis appuyer sur la touche de fonction (**SÉLEC.**).

Réglage initial

**3** Défiler jusqu'à "Enregistrement" en appuyant sur **[▼]** ou **[▲]**, puis appuyer sur la touche de fonction (**SÉLEC.**).

Enregistrement

**4** Défiler jusqu'à "Désenreg." en appuyant sur **[▼]** ou **[▲]**, puis appuyer sur la touche de fonction (**SÉLEC.**).

Désenreg.

**5** Appuyer sur **[3][3][5]** pour annuler l'enregistrement.

- En cas d'erreur, entrer **[3][3][5]** de nouveau.

Désenreg.  
Entrer code:335  
:335

**6** Appuyer sur la touche de fonction (**OK**).

- L'enregistrement sera annulé sur le poste de base ainsi que sur le combiné.
- Si 3 bips sont émis, c'est que le code entré n'est pas le bon. Entrer "335", puis appuyer sur la touche de fonction (**OK**).
- Pour enregistrer le combiné auprès d'un poste de base de même modèle, commencer à l'étape 5 à la page 70.

Ex.: Numéro de poste 2

Combiné [2] [-]  
désenregistré

- L'indication "[-]" s'affiche dans le coin supérieur droit de l'affichage.
- Le combiné ne fonctionnera plus une fois l'enregistrement annulé. Pour pouvoir utiliser le combiné de nouveau, enregistrer le combiné sur le poste de base en recommençant les étapes 5 et 6 à la page 70.

### Réenregistrement du combiné **Combiné et poste de base**

Pour réenregistrer le combiné auprès du poste de base ou auprès d'un autre poste de base de même modèle, il est nécessaire de l'enregistrer auprès du poste de base. Un nouveau numéro de poste sera assigné au combiné. L'enregistrement ne peut se faire qu'un combiné à la fois à partir du poste de base où il a été enregistré.

## Annulation de l'enregistrement/Réenregistrement

**S'assurer que ni le poste de base ni les autres combinés ne sont utilisés. Conserver le combiné et le poste de base à proximité durant l'enregistrement.**

Si l'enregistrement du combiné a déjà fait l'objet d'une annulation auprès d'un poste de base (p. 69), recommencer depuis l'étape 5.

**1 Combiné:** Appuyer sur **[MENU]**.

**2 Combiné:** Défiler jusqu'à "Réglage initial" en appuyant sur **[▼]** ou **[▲]**, puis appuyer sur la touche de fonction **(SÉLEC.)**.

Réglage initial

**3 Combiné:** Défiler jusqu'à "Enregistrement" en appuyant sur **[▼]** ou **[▲]**, puis appuyer sur la touche de fonction **(SÉLEC.)**.

Enregistrement

**4 Combiné:** Appuyer sur la touche de fonction **(SÉLEC.)** lorsque "Enreg. combinés" s'affiche.

Enreg. combinés

**5 Poste de base:** Appuyer et maintenir enfoncée **[LOCATOR/INTERCOM/TRANSFER]** pendant 3 secondes.

- Le voyant CHARGE clignote. Lorsqu'il commence à clignoter, la programmation doit être complétée dans un délai de 1 minute.

**6 Combiné:**

- (1) Appuyer sur la touche de fonction **(OK)**.
- (2) Attendre l'émission d'un bip prolongé et que le nouveau numéro d'enregistrement s'affiche (Ex.: Numéro de poste 2).

- L'enregistrement sera alors terminé.

Appuyer LOCATOR sur base pour 3 secondes puis appuyer sur OK

Combiné [2] enregistré

- Pour interrompre l'enregistrement, appuyer sur la touche **[OFF]** sur le combiné et sur **[LOCATOR/INTERCOM/TRANSFER]** sur le poste de base.
- Si le message "Mauvais combiné Voir le manuel." s'affiche, le combiné dont l'enregistrement a été tenté n'est pas conçu pour le poste de base KX-TG5230C fourni avec ce système, mais pour le poste de base KX-TG6500C. Les combinés en option pour ce poste de base sont le KX-TGA520C et KX-TGA523C.

Si l'enregistrement du combiné n'a pas été annulé sur le poste de base précédent (p. 69), le numéro du combiné demeure dans la mémoire du poste de base. Pour supprimer cette inscription dans le poste de base précédent, se reporter au manuel de l'utilisateur de ce poste. Sur le poste de base KX-TG5230C: (1) Appuyer et maintenir enfoncée **[LOCATOR/INTERCOM/TRANSFER]** pendant 3 secondes, et (2) Appuyer et maintenir enfoncée le numéro de poste **[1] ( / )** à **[4] ( / )** sur le combiné qui n'est pas voulu pendant 5 secondes. Une longue tonalité est émise et le numéro du combiné est effacé.

## Messages d'erreur

Lorsque l'appareil détecte un problème, l'un des messages suivants apparaît.

Message	Cause et remède
Charger batterie	<ul style="list-style-type: none"> <li>• La batterie doit être rechargée. Recharger la batterie (p. 13).</li> </ul>
Charger 6 h	<ul style="list-style-type: none"> <li>• La batterie est déchargée. Le combiné ne fonctionnera pas. Recharger la batterie complètement (p. 12).</li> </ul>
Lien base échoué Se rapprocher de la base et ressayer.	<ul style="list-style-type: none"> <li>• La communication entre le combiné et le poste de base a été coupée. Rapprocher le combiné du poste de base et ressayer.</li> <li>• Brancher l'adaptateur secteur du poste de base à une prise de courant.</li> <li>• Mettre les antennes du poste de base à la verticale.</li> <li>• L'enregistrement du combiné est peut-être annulé. Réenregistrer le combiné (p. 69, 70).</li> </ul>
Décrocher et ressayer.	<ul style="list-style-type: none"> <li>• Une touche du combiné a été appuyée alors que le combiné était sur le poste de base (ou le chargeur, lors de l'utilisation d'un combiné en option, p. 3). Décrocher le combiné et appuyer de nouveau sur la touche.</li> </ul>
Occupé	<ul style="list-style-type: none"> <li>• Le combiné/poste de base appelé est occupé.</li> <li>• Le mode discrétion a été activé sur le combiné sur lequel l'entrée en tiers est tentée (p. 55).</li> <li>• Le combiné auquel est destiné l'envoi d'inscriptions au répertoire est occupé.</li> <li>• Le combiné appelé est hors de portée du poste de base.</li> </ul>
Non valide	<ul style="list-style-type: none"> <li>• Le combiné appelé n'a pas été enregistré au poste de base.</li> <li>• Le numéro de poste choisi est celui de l'appareil utilisé.</li> </ul>
Erreur!!	<ul style="list-style-type: none"> <li>• Lors de l'enregistrement du combiné ou de l'annulation de son enregistrement, le lien entre le poste de base et le combiné n'a pas pu être établi pour une raison ou une autre, telle l'interférence de la part d'appareils électroménagers. Éloigner le combiné et le poste de base de tout appareil électrique, puis ressayer.</li> <li>• Si plus d'un combiné est utilisé, il pourrait ne pas être possible de procéder à l'enregistrement ou à l'annulation de l'enregistrement. Ressayer plus tard.</li> <li>• Un autre appareil tente d'envoyer des entrées au répertoire, mais la copie a été interrompue. Demander à l'utilisateur de l'autre combiné de renvoyer les inscriptions (p. 40, 41).</li> </ul>

## Messages d'erreur

Message	Cause et remède
<p>Systeme occupé. SVP ressayer plus tard.</p>	<ul style="list-style-type: none"> <li>• Si plus d'un autre combiné et/ou poste de base est utilisé, soit pour un appel externe ou interne, il ne pourrait pas être possible d'utiliser le combiné. Ressayer plus tard.</li> <li>• La communication entre le combiné et le poste de base a été coupée. Rapprocher le combiné du poste de base et ressayer.</li> </ul>
<p>Répertoire plein</p>	<ul style="list-style-type: none"> <li>• L'utilisateur a tenté de mémoriser une entrée dans le répertoire et la mémoire est saturée. Appuyer sur <b>[OFF]</b> pour quitter le mode de programmation. Pour effacer d'autres entrées au répertoire, se reporter à la page 39.</li> </ul>
<p>---Non réussi--- Tom Jones 098-765-4321 Répertoire plein (Nom et numéro fictifs.)</p>	<ul style="list-style-type: none"> <li>• La copie de l'entrée affichée sur un autre combiné a échoué parce que la mémoire du combiné destinataire est saturée. La copie a été interrompue. Si la copie du répertoire au complet a été tentée, l'entrée affichée accompagnée du message "Non réussi" et toutes les entrées subséquentes n'auront pas été transférées. Pour quitter le mode de copie, appuyer sur <b>[OFF]</b> (p. 40, 41). Pour effacer d'autres entrées du répertoire du combiné destinataire, se reporter à la page 39. Il est possible de refaire la copie du répertoire au complet ou des entrées non envoyées une à la fois (p. 40, 41).</li> </ul>
<p>---Non réussi--- Tom Jones 555-765-4321 (Nom et numéro fictifs.)</p>	<ul style="list-style-type: none"> <li>• Le combiné destinataire est hors de portée.</li> <li>• L'utilisateur du combiné destinataire peut avoir appuyé sur <b>[↩]</b> ou <b>[⏏]</b>.</li> </ul>
<p>Répertoire Mémoire vide</p>	<ul style="list-style-type: none"> <li>• Le répertoire est vide. Aucune entrée n'a été copiée sur l'appareil destinataire.</li> </ul>
<p>Refusé</p>	<ul style="list-style-type: none"> <li>• La fonction d'écoute à distance est désactivée sur le combiné ou le poste de base qui est appelé pour effectuer l'écoute (p. 50).</li> <li>• Le combiné appelé est sur le poste de base. Pour que l'écoute à distance au moyen du combiné soit possible, le combiné doit être décroché.</li> </ul>
<p>Non valide. SVP enregistrer au poste de base</p>	<ul style="list-style-type: none"> <li>• Le combiné appelé n'a pas été enregistré au poste de base. Faire l'enregistrement (p. 70, étapes 5 et 6).</li> </ul>
<p>Sauv. no code MV</p>	<ul style="list-style-type: none"> <li>• Le code d'accès à la messagerie vocale n'a pas été mis en mémoire. Le sauvegarder (p. 52).</li> </ul>



## Messages d'erreur

Message	Cause et remède
Erreur!! 4 combinés ont déjà été enregistrés.	<ul style="list-style-type: none"> <li>• 4 combinés ont déjà été enregistrés au poste de base. Pour annuler l'enregistrement d'un combiné, se reporter à la page 69.</li> <li>• Le combiné enregistré auprès du poste de base est déjà enregistré auprès d'un autre poste de base. Effacer l'enregistrement du combiné. Sur le poste de base KX-TG5230C: (1) Appuyer et maintenir enfoncée <b>[LOCATOR/INTERCOM/TRANSFER]</b> pendant 3 secondes, et (2) Appuyer et maintenir enfoncée le numéro de poste <b>[1] ( / )</b> à <b>[4] ( / )</b> sur le combiné qui n'est pas voulu pendant 5 secondes. Une longue tonalité est émise et le numéro du combiné est effacé.</li> </ul>
Mauvais combiné Voir le manuel.	<ul style="list-style-type: none"> <li>• Le combiné dont l'enregistrement a été tenté n'est pas compatible avec le poste de base. Ce combiné n'est pas conçu pour le poste de base KX-TG5230C fourni avec ce système, mais pour le poste de base KX-TG6500C. Les combinés en option pour ce poste de base sont le KX-TGA520C et KX-TGA523C.</li> </ul>

## Guide de dépannage

Si des messages d'erreur s'affichent à l'afficheur du combiné, consulter "Messages d'erreur" (p. 71-73) pour en connaître les causes et les remèdes.

Problème	Cause et remède
"Lien base échoué Se rapprocher de la base et ressayer." s'affiche et une tonalité d'avertissement est émise.	<ul style="list-style-type: none"> <li>• La communication entre le combiné et le poste de base a été coupée. Rapprocher le combiné du poste de base et ressayer.</li> <li>• Brancher l'adaptateur secteur du poste de base à une prise de courant.</li> <li>• Mettre les antennes du poste de base à la verticale.</li> <li>• Il se peut que l'enregistrement du combiné soit annulé. Réenregistrer le combiné (p. 69, 70).</li> </ul>
Le combiné et(ou) le poste de base ne fonctionne pas.	<ul style="list-style-type: none"> <li>• Vérifier toute la mise en route (p. 11-13).</li> <li>• Vérifier si le mode de composition approprié a été sélectionné (p. 17).</li> <li>• Recharger la batterie complètement (p. 12).</li> <li>• Nettoyer les contacts de recharge et recharger la batterie (p. 13).</li> <li>• Vérifier la mise en place de la batterie (p. 12).</li> <li>• Débrancher l'adaptateur secteur du poste de base et le rebrancher. Ressayer.</li> <li>• Le combiné n'a pas été enregistré au poste de base. Faire l'enregistrement (p. 70, étapes 5 et 6).</li> <li>• Réinstaller la batterie (p. 12) et la recharger complètement.</li> </ul>

## Guide de dépannage

Problème	Cause et remède
Le son fluctue ou s'atténue. Interférence causée par d'autres appareils électriques.	<ul style="list-style-type: none"> <li>• Éloigner le combiné et le poste de base de tout appareil électrique (p. 6).</li> <li>• Se rapprocher du poste de base.</li> <li>• Mettre les antennes du poste de base à la verticale.</li> <li>• Activer le rehaut sonore (p. 25).</li> <li>• Si l'appareil est raccordé à une ligne téléphonique avec service DSL, il se peut que du bruit soit entendu sur le récepteur ou le haut-parleur pendant une communication. Il est recommandé d'ajouter un filtre antiparasite (veuillez contacter votre fournisseur de service DSL) à la ligne téléphonique entre le poste de base et la prise de cordon téléphonique.</li> </ul>
La sonnerie ne se déclenche pas sur le combiné et(ou) le poste de base.	<ul style="list-style-type: none"> <li>• La sonnerie a été réglée à sans sonnerie. Régler au niveau haut, moyen ou bas (p. 18, 19).</li> <li>• Si plus d'une autre personne utilise le combiné et(ou) le poste de base, la sonnerie pourrait ne pas se déclencher sur le combiné et(ou) le poste de base. Ces utilisateurs entendront une tonalité d'appel entrant (p. 61).</li> </ul>
La fenêtre d'affichage du combiné reste vide.	<ul style="list-style-type: none"> <li>• Si la fenêtre d'affichage est vide, recharger la batterie complètement (p. 12).</li> </ul>
Aucune programmation ne peut être effectuée.	<ul style="list-style-type: none"> <li>• Aucune programmation n'est possible pendant une communication sur le combiné et(ou) le poste de base.</li> <li>• Ne pas faire de pause de plus de 60 secondes durant la programmation.</li> <li>• Se rapprocher du poste de base.</li> </ul>
Dans le cours de la programmation ou d'une recherche, la sonnerie se déclenche sur le combiné ou le poste de base et la programmation/recherche est interrompue.	<ul style="list-style-type: none"> <li>• Un appel entrant est reçu. Pour prendre l'appel, appuyer sur [↶], [⏪] ou [SP-PHONE]. Raccrocher, puis recommencer du début.</li> </ul>
Il est impossible d'établir une intercommunication ou de faire un appel extérieur.	<ul style="list-style-type: none"> <li>• Si plus d'un utilisateur utilise le combiné et(ou) le poste de base, il peut être impossible de faire un appel. Ressayer plus tard.</li> <li>• Le combiné est trop loin du poste de base.</li> </ul>

## Guide de dépannage

Problème	Cause et remède
Il n'est pas possible de recomposer.	<ul style="list-style-type: none"> <li>• Si le dernier numéro composé comportait plus de 48 chiffres, le numéro ne sera pas recomposé correctement.</li> <li>• La touche <b>[REDIAL/PAUSE]</b> du poste de base a une double fonction: recomposition ou pause. Une pression de la touche lance la recomposition du dernier numéro (p. 26) si aucune autre touche n'a été pressée préalablement. Si un autre numéro a été composé en premier, la pression de la touche insère une pause dans la séquence de composition (p. 56).</li> </ul>
Impossible de faire un appel interurbain.	<ul style="list-style-type: none"> <li>• S'assurer que le service interurbain est disponible.</li> </ul>
Le combiné n'affiche pas le nom et(ou) le numéro de téléphone du demandeur.	<ul style="list-style-type: none"> <li>• S'assurer de s'abonner à un service d'affichage du demandeur.</li> <li>• D'autres appareils téléphoniques créent peut-être de l'interférence. Les débrancher et essayer à nouveau.</li> <li>• Des appareils électriques branchés sur la même prise de courant que le téléphone peuvent affecter la réception de l'information sur le demandeur.</li> <li>• Des bruits ou parasites sur la ligne peuvent affecter la réception de l'information sur le demandeur.</li> <li>• Le demandeur ne désire pas avoir ses données affichées (p. 28).</li> <li>• Lors du transfert d'un appel, les informations sur le demandeur ne sont pas affichées.</li> <li>• Si un autre dispositif d'affichage est branché entre le poste de base et la prise murale, le débrancher ou brancher l'appareil directement dans la prise murale.</li> <li>• Si l'appareil est raccordé à une ligne téléphonique avec service DSL, il se peut que l'appareil ne puisse pas afficher correctement le nom et(ou) le numéro du demandeur. Il est recommandé d'ajouter un filtre antiparasite (veuillez contacter votre fournisseur de service DSL) à la ligne téléphonique entre le poste de base et la prise de cordon téléphonique.</li> </ul>
Le combiné et(ou) le poste de base n'énonce pas le nom du demandeur affiché.	<ul style="list-style-type: none"> <li>• Le volume de la sonnerie du combiné et(ou) du poste de base a été désactivé. Le régler à haut, moyen ou bas (p. 18, 19).</li> <li>• La fonction d'identification vocale a été désactivée. L'activer (p. 30).</li> </ul>

Divers

## Guide de dépannage

Problème	Cause et remède
Le combiné et(ou) le poste de base n'énonce pas correctement le nom du demandeur affiché.	<ul style="list-style-type: none"> <li>• La prononciation des noms peut varier.</li> <li>• Le combiné et(ou) le poste de base énonce chaque lettre des abréviations (tels que Cie, Inc., etc.).</li> <li>• Le service d'affichage du demandeur peut prendre en charge des noms comportant jusqu'à 15 lettres. Si un nom comporte plus de 15 lettres, il ne pourra être énoncé correctement.</li> </ul>
L'affichage du combiné quitte la liste des demandeurs ou le répertoire.	<ul style="list-style-type: none"> <li>• Ne pas faire de pause de plus de 60 secondes pendant la consultation.</li> </ul>
Le message "Charger batterie" est affiché, le symbole "■" clignote, ou le combiné émet des bips intermittents.	<ul style="list-style-type: none"> <li>• Recharger la batterie complètement (p. 12).</li> </ul>
Le message "Charger 6 h" et l'icône "■" sont affichés et le combiné ne fonctionne pas.	<ul style="list-style-type: none"> <li>• La batterie est déchargée. La recharger complètement (p. 13).</li> </ul>
La batterie a été rechargée mais le message "Charger batterie" est affiché et(ou) le symbole "■" clignote, ou "Charger 6 h" et "■" sont affichés.	<ul style="list-style-type: none"> <li>• Nettoyer les contacts de recharge et recharger la batterie (p. 13).</li> <li>• Il peut être nécessaire de remplacer la batterie. Si la batterie est remplacée, la charger complètement (p. 12, 13).</li> </ul>
Le voyant CHARGE demeure toujours allumé après que la batterie ait été rechargée.	<ul style="list-style-type: none"> <li>• Ceci est normal.</li> </ul>
Le voyant d'avis de sonnerie/message clignote lentement lorsque le combiné est utilisé ou qu'il ne sonne pas.	<ul style="list-style-type: none"> <li>• L'avis de message est activé et de nouveaux messages ont été enregistrés. Désactiver l'avis de message (p. 22) ou faire l'écoute des nouveaux messages (p. 54).</li> </ul>
Il n'est pas possible d'utiliser le casque d'écoute.	<ul style="list-style-type: none"> <li>• S'assurer que le casque, vendu séparément, est branché correctement (p. 63).</li> <li>• Si le message "Mains libres" s'affiche sur le combiné, appuyer sur [ ] pour passer au casque d'écoute.</li> </ul>

## Renseignements importants

### AVIS:

Le présent matériel est conforme aux spécifications techniques d'Industrie Canada applicables au matériel terminal. Cette conformité est confirmée par le numéro d'enregistrement. Le sigle IC, placé devant le numéro d'enregistrement, signifie que l'enregistrement s'est effectué conformément à une déclaration de conformité et indique que les spécifications techniques d'Industrie Canada ont été respectées. Il n'implique pas qu'Industrie Canada a approuvé le matériel. L'expression "IC" signifie également que les spécifications techniques applicables au matériel radio ont été respectées.

Avant d'installer ce matériel, l'utilisateur doit s'assurer qu'il est permis de le raccorder aux installations de l'entreprise locale de télécommunication. Le matériel doit également être installé en suivant une méthode acceptée de raccordement. L'abonné ne doit pas oublier qu'il est possible que la conformité aux conditions énoncées ci-dessus n'empêche pas la dégradation du service dans certaines situations.

Les réparations de matériel homologué doivent être coordonnées par un représentant désigné par le fournisseur. L'entreprise de télécommunications peut demander à l'utilisateur de débrancher un appareil à la suite de réparations ou de modifications effectuées par l'utilisateur ou à cause de mauvais fonctionnement. Pour sa propre protection, l'utilisateur doit s'assurer que tous les fils de mise à la terre de la source d'énergie électrique, des lignes téléphoniques et des canalisations d'eau métalliques, s'il y en a, sont raccordés ensemble. Cette précaution est particulièrement importante dans les régions rurales.

### Avertissement:

L'utilisateur ne doit pas tenter de faire ces raccordements lui-même; il doit avoir recours à un service d'inspection des installations électriques, ou à un électricien, selon le cas.

### AVIS:

**L'indice d'équivalence de la sonnerie (IES)** assigné à chaque dispositif terminal indique le nombre maximal de terminaux qui peuvent être raccordés à une interface. La terminaison d'une interface téléphonique peut consister en une combinaison de quelques dispositifs, à la seule condition que la somme d'indices d'équivalence de la sonnerie de tous les dispositifs n'excède pas 5.

L'indice d'équivalence de la sonnerie (IES) de cet appareil est:  
(inscrit sur le dessous de l'appareil).

### AVIS:

L'utilisation de ce dispositif est autorisée seulement aux conditions suivantes: (1) il ne doit pas produire de brouillage et (2) l'utilisateur du dispositif doit être prêt à accepter tout brouillage radioélectrique reçu, même si ce brouillage est susceptible de compromettre le fonctionnement du dispositif.

Les communications effectuées au moyen de cet appareil ne sont pas nécessairement protégées des indiscretions.

Certains téléphones sans cordon fonctionnent sur des fréquences pouvant entraîner le brouillage de téléviseurs et de magnétoscopes proches et que, afin de minimiser ou de prévenir un tel brouillage, il ne faudrait pas placer le poste de base à proximité de ces appareils; si l'on subit du brouillage, l'éloignement du poste de base réduirait ou éliminerait le brouillage dans la plupart des cas.

L'utilisation de cet appareil à proximité d'un appareil électrique de 5,8 GHz peut causer de l'interférence. S'éloigner de tels appareils.

Divers

## Mesures de sécurité

Pour votre sécurité, respecter les consignes suivantes.

### Mesures de sécurité

- 1) Ne raccorder l'appareil qu'à une source d'alimentation du type recommandé dans le présent manuel ou sur l'étiquette apposée sur l'appareil.
- 2) Si l'appareil n'est pas utilisé pendant une longue période, débrancher le poste de base de la prise secteur.

### Installation

#### Conditions ambiantes

- 1) Ne pas utiliser cet appareil près d'une baignoire, lavabo, évier, etc. Ne pas utiliser dans un endroit humide.
- 2) Éloigner l'appareil de toute source de chaleur telle que radiateur, cuisinière, etc. Ne pas exposer l'appareil à une température inférieure à 5°C (41°F) ou supérieure à 40°C (104°F).
- 3) L'adaptateur secteur étant la source d'alimentation principale de cet appareil, s'assurer que la prise secteur est située/installée à proximité de l'appareil et facile d'accès.

#### Choix de l'emplacement

- 1) Ne placer aucun objet lourd sur l'appareil.
- 2) N'insérer aucun objet dans l'appareil et le protéger contre tout risque de déversement de liquide. Protéger l'appareil contre la fumée, la poussière, les vibrations ou les chocs.
- 3) Placer l'appareil sur une surface plane.

#### Pour un rendement optimal

- 1) Si la communication est parasitée, rapprocher le combiné du poste de base.
- 2) Régler le volume de l'écouteur du combiné à HAUT s'il est difficile d'entendre la voix de l'interlocuteur.
- 3) Le combiné doit être complètement rechargé sur le poste de base dès l'affichage de "Charger batterie" et/ou sur clignotement de l'icône "▢".
- 4) L'antenne du combiné est ultra-sensible; ne pas y toucher pendant une communication.
- 5) Le rayon d'action du combiné peut être réduit s'il est utilisé près de collines, dans un tunnel ou près d'objets métalliques tels qu'une clôture, etc.

#### Avertissement—Domaine médical

Consulter les fabricants de dispositifs médicaux personnels, tels les stimulateurs cardiaques ou les aides auditives, afin de déterminer s'ils sont protégés contre l'énergie émise par les fréquences radio. (La gamme de fréquence radio de cet appareil est de 5760 MHz à 5840 MHz, et le niveau de puissance de sortie se situe entre 0,25 W et 0,5 W.) Ne pas utiliser cet appareil dans des centres de soins de la santé là où des mises en garde le spécifient. En effet, les hôpitaux et centres de soins médicaux peuvent utiliser de l'équipement qui pourrait être sensible à l'énergie émise par les fréquences radio externes.

## Mesures de sécurité

### AVERTISSEMENT:

AFIN DE PRÉVENIR TOUT RISQUE DE CHOC ÉLECTRIQUE OU D'INCENDIE, NE PAS EXPOSER L'APPAREIL À LA PLUIE OU À UNE HUMIDITÉ EXCESSIVE.

En cas de problème de fonctionnement, débrancher l'appareil de la prise de téléphone et y brancher un appareil en bon état de fonctionnement. Si ce dernier fonctionne normalement, consulter un centre de service Panasonic agréé. Par contre, si le téléphone ne fonctionne pas, faire vérifier la ligne par la compagnie de téléphone.

## Spécifications

### ■ Combiné

<b>Alimentation:</b>	Batterie Ni-MH (3,6 V, 830 mAh)
<b>Fréquence:</b>	5,76 GHz – 5,84 GHz
<b>Dimensions (H x L x P):</b>	Environ 220 mm x 53 mm x 37 mm (8 <sup>21</sup> / <sub>32</sub> po x 2 <sup>3</sup> / <sub>32</sub> po x 1 <sup>15</sup> / <sub>32</sub> po)
<b>Poids:</b>	Environ 210 g (0,46 lb)
<b>Codes de sécurité:</b>	1 000 000

### ■ Poste de base

<b>Alimentation:</b>	Adaptateur secteur (120 V c.a., 60 Hz)
<b>Consommation:</b>	Attente: environ 2,5 W Maximum: environ 6,0 W
<b>Fréquence:</b>	5,76 GHz – 5,84 GHz
<b>Dimensions (H x L x P):</b>	Environ 107 mm x 251 mm x 135 mm (4 <sup>7</sup> / <sub>32</sub> po x 9 <sup>7</sup> / <sub>8</sub> po x 5 <sup>5</sup> / <sub>16</sub> po)
<b>Poids:</b>	Environ 470 g (1,04 lb)

■ **Mode de composition:** Tonalité (DTMF)/Impulsion

■ **Conditions de fonctionnement:** 5 °C – 40 °C (41 °F – 104 °F)

Les spécifications peuvent être modifiées sans préavis.

**Panasonic Canada Inc.**

5770 Ambler Drive, Mississauga, Ontario L4W 2T3

**Certificat de garantie limitée Panasonic**

Panasonic Canada Inc. garantit cet appareil contre tout vice de fabrication et accepte, le cas échéant, de remédier à toute défektivité pendant la période indiquée ci-dessous et commençant à partir de la date d'achat original.

**Appareils téléphoniques et accessoires** — Un (1) an, pièces et main-d'oeuvre  
**Dispositifs radio domestiques (FRS)** — Un (1) an, pièces et main-d'oeuvre

**LIMITATIONS ET EXCLUSIONS**

Cette garantie n'est valide que pour les appareils achetés au Canada et ne couvre pas les dommages résultant d'une installation incorrecte, d'un usage abusif ou impropre ainsi que ceux découlant d'un accident en transit ou de manipulation. De plus, si l'appareil a été altéré ou transformé de façon à modifier l'usage pour lequel il a été conçu ou utilisé à des fins commerciales, cette garantie devient nulle et sans effet. Les piles sèches ne sont pas couvertes sous cette garantie. Les piles rechargeables sont couvertes pour une période de quatre-vingt-dix (90) jours de la date d'achat original.

Cette garantie est octroyée à l'utilisateur original seulement. La facture ou autre preuve de la date d'achat original sera exigée pour toute réparation sous le couvert de cette garantie.

**CETTE GARANTIE LIMITÉE ET EXPRESSE REMPLACE TOUTE AUTRE GARANTIE, EXPRESSE OU IMPLICITE, EXCLUANT LES GARANTIES IMPLICITES DU CARACTÈRE ADÉQUAT POUR LA COMMERCIALISATION OU UN USAGE PARTICULIER.**

**PANASONIC N'AURA D'OBLIGATION EN AUCUNE CIRCONSTANCE POUR TOUT DOMMAGE DIRECT, INDIRECT OU CONSÉCUTIF.**

Certaines juridictions ne reconnaissent pas les exclusions ou limitations de dommages indirects ou consécutifs, ou les exclusions de garanties implicites. Dans de tels cas, les limitations stipulées ci-dessus peuvent ne pas être applicables.

**RÉPARATION SOUS GARANTIE**

**Pour de l'aide sur le fonctionnement de l'appareil ou pour toute demande d'information**, veuillez contacter votre détaillant ou notre service à la clientèle au:

N° de téléphone: (905) 624-5505 N° de télécopieur: (905) 238-2360

Site Internet: [www.panasonic.ca](http://www.panasonic.ca)

**Pour la réparation des appareils**, veuillez consulter:

- votre détaillant, lequel pourra vous renseigner sur le centre de service agréé le plus près de votre domicile;
- notre service à la clientèle au (905) 624-5505 ou [www.panasonic.ca](http://www.panasonic.ca);
- un de nos centres de service de la liste ci-dessous:

Richmond, Colombie-Britannique

Panasonic Canada Inc.  
12111 Riverside Way  
Richmond, BC V6W 1K8  
Tél.: (604) 278-4211  
Télec.: (604) 278-5627

Calgary, Alberta

Panasonic Canada Inc.  
6835-8<sup>th</sup> St. N. E.  
Calgary, AB T2E 7H7  
Tél.: (403) 295-3955  
Télec.: (403) 274-5493

Mississauga, Ontario

Panasonic Canada Inc.  
5770 Ambler Dr.  
Mississauga, ON L4W 2T3  
Tél.: (905) 624-8447  
Télec.: (905) 238-2418

Lachine, Québec

Panasonic Canada Inc.  
3075, rue Louis A. Amos  
Lachine, QC H8T 1C4  
Tél.: (514) 633-8684  
Télec.: (514) 633-8020

**Expédition de l'appareil à un centre de service**

Emballer soigneusement l'appareil, de préférence dans le carton d'origine, et l'expédier port payé et assuré au centre de service. Inclure la description détaillée de la panne et la preuve de la date d'achat original.

**Panasonic Canada Inc.**

5770 Ambler Drive, Mississauga, Ontario L4W 2T3

© 2004 Panasonic Communications Co., Ltd. Tous droits réservés.

**PQQX14105ZA** S0404-0