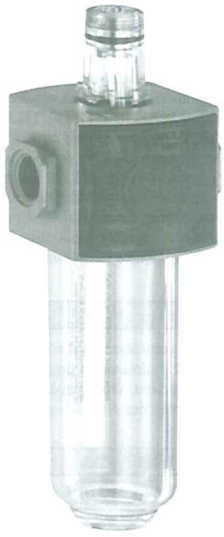




E11

CODE BY1162022 ED. N° 1 - 29/04/2010



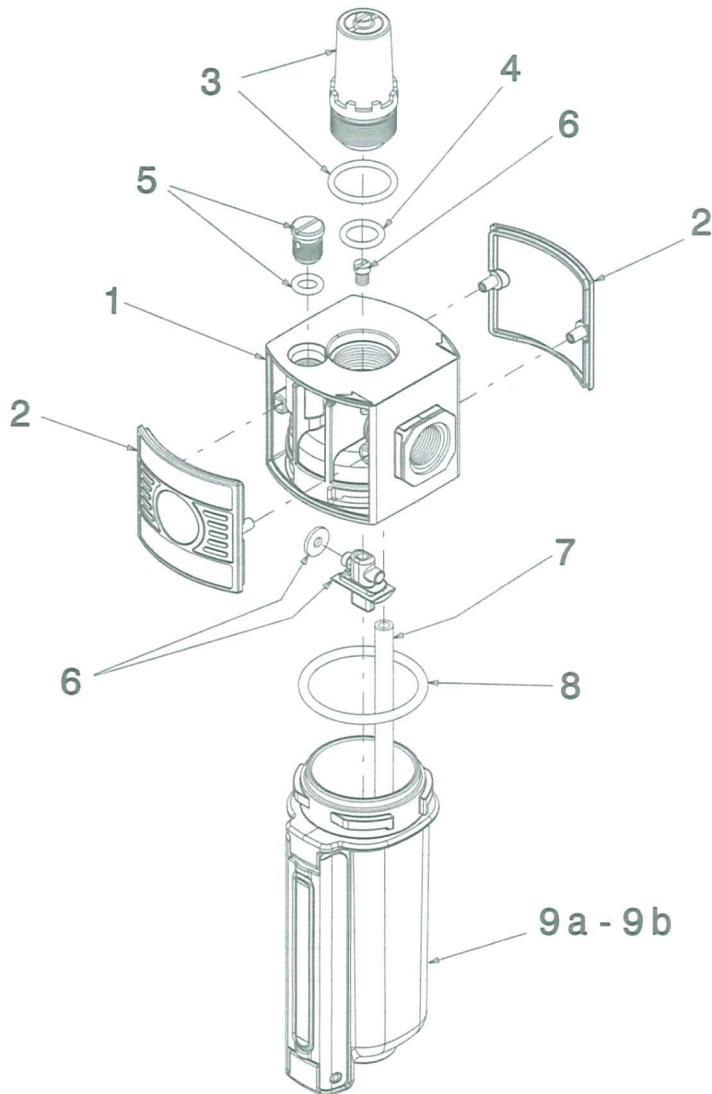
E/11



E/11-P

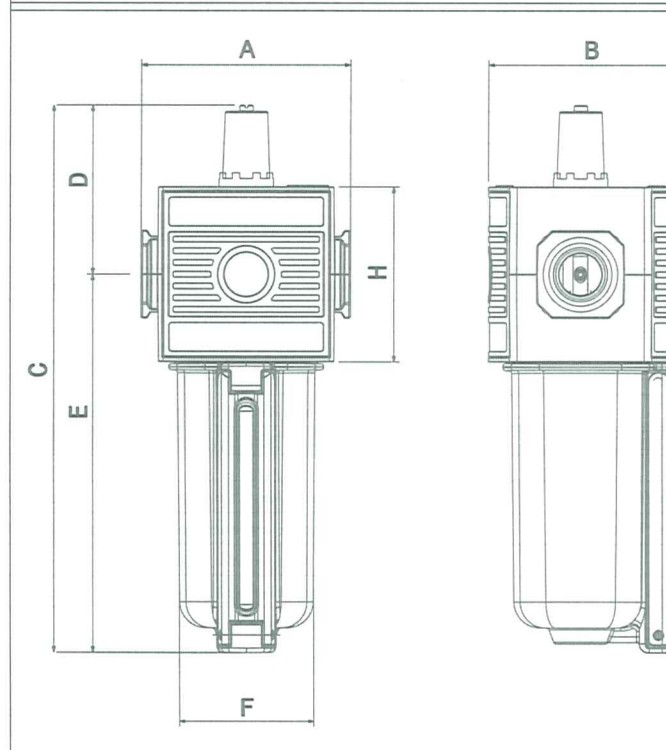
- (IT) LUBRIFICATORE MODULARE
Manuale d'Istruzione d'Uso e Manutenzione
- (EN) MODULAR AIR LUBRICATOR
Operation and Maintenance Manual
- (FR) LUBRIFICATEUR D'AIR MODULAIRE
Manuel d'utilisation et d'entretien

DATI TECNICI - TECHNICAL DATA - CARACTERISTIQUES TECHNIQUES									
		E/11				E/11-P			
Fluido - Fluid		Aria compressa - Compressed air - Air comprimé							
Pressione di lavoro Work pressure Pression de service	bar psi	da from	1,5 22	a to	12 170	da from	1,5 22	a to	14 200
Temperatura di esercizio Working temperature Température de service	°C °F	da from	-25°C -13°F	a to	+50°C 122°F	da from	-25°C -13°F	a to	+60°C 140°F
MASSIMA PRESSIONE D'ESERCIZIO MAXIMUM WORKING PRESSURE PRESSION DE SERVICE MAXIMALE	12 bar 170 psi				14 bar 200 psi				
Peso Netto - Net Weight - Poids net									
E/11/1	0,220 kg 0.485 lb	E/11/1-P				0,434 kg 0.957 lb			
E/11/2	0,212 kg 0.467 lb	E/11/2-P				0,426 kg 0.939 lb			



Pos.	Codice - Code	Pos.	Codice - Code
1	BH118595	6	BH118596
2	BE118107	7	BU118339
3	BH118245	8	BD118008
4	BD078021	9a	BH118283
5	BH118052	9b	BE118103

Pos.	Materiali impiegati - Materials - Matériaux utilisés
1	Metallo - Metal - Métallique [Zn Al4 Cu1 UNI EN 1774]
2 - 3 - 6 - 7 - 9	Tecnopolimero - technopolymer - techno-polymère
3 - 5 - 6	Ottone - brass - Laiton [CuZn39Pb3 UNI EN 12164]
3 - 4 - 5 - 6 - 8 - 9	Gomma - Rubber - Caoutchouc (NBR)
9	Acciaio inox AISI 302 Stainless steel - Acier inoxydable



Mod.	□	Dimensioni Dimensions - Dimensions						
		A	B	C	D	E	F	H
E/11/1	1/8"	52	45	148.5	48	100.5	32	40
E/11/2	1/4"	52	45	148.5	48	100.5	32	40
E/11/1-P	1/8"	52	45	152.5	48	104.5	32	40
E/11/2-P	1/4"	52	45	152.5	48	104.5	32	40

DICHIARAZIONE DI CONFORMITA' - DECLARATION OF CONFORMITY
DECLARATION DE CONFORMITE

La sottoscritta società - The undersigned firm - La société soussignée:

Officine Meccaniche A.N.I. S.p.a.

Via Arzignano 190 - 36072 - Chiampo (VI) - ITALY

IT

DICHIARA SOTTO LA SUA ESCLUSIVA RESPONSABILITA' CHE IL PRODOTTO :
Lubrificatore d'aria modulare Mod. E/11

ai quali la presente dichiarazione si riferisce, sono stati realizzati presso la propria sede produttiva, il cui Sistema di Gestione per la Qualità è stato certificato secondo la norma EN ISO 9001:2000. Tale certificazione è stata rilasciata dall'Ente Bureau Veritas Italia S.p.A. con certificato N° 180384 del 28/10/2008 ed ha validità fino al 14/10/2011.

DICHIARA INOLTRE:

- che il prodotto non può essere messo in funzione come componente di una macchina, se non inserito in una stessa, rispondente ai requisiti essenziali della Direttiva 2006/42/CE.
- è conforme alle disposizioni riportate nell'articolo 3.3 della Direttiva PED (DIRETTIVA 97/23/CE)

EN

HEREBY DECLARES, UNDER THEIR EXCLUSIVE RESPONSIBILITY, THAT THE PRODUCT
Modular Air Lubricator, Model . E/11,

to which this declaration refers, have been produced in the company's manufacturing facility, whose Quality Management System has been ISO 9001:2000 certified. This certification has been awarded by the Bureau Veritas Italia S.p.A. body with certificate N° 180384 dated 28/10/2008 and is valid until 14/10/2011.

AND ALSO HEREBY DECLARES :

- that the product cannot be put into operation as part of a machine, unless it is inserted in a machine that itself meets the essential requirements of Directive 2006/42/EC.
- is in conformity with the dispositions of Article 3.3 of the PED Directive (DIRECTIVE 97/23/EC)

FR

DECLARE SOUS SA RESPONSABILITE EXCLUSIVE QUE LE PRODUIT:
Lubrificateur d'air modulaire Mod. . E/11

auquel la présente déclaration se réfère, a été réalisé dans sa propre usine, dont le système de Management de la Qualité a été certifié selon la norme EN ISO 9001:2000. Cette certification a été délivrée par l'organisme Bureau Veritas Italia S.p.A. avec certificat N° 180384 du 28/10/2008 et est valable jusqu'au 14/10/2011.

ELLE DÉCLARE EN OUTRE :

- que le produit ne peut être mis en service comme composant d'une machine, s'il n'est pas monté dans une machine, satisfaisant aux exigences essentielles de la Directive 2006/42/CE.
- qu'il est conforme aux dispositions de l'article 3.3 de la Directive PED (DIRECTIVE 97/23/CE)

Il modello della presente dichiarazione è conforme a quanto previsto nella norma EN 45014 - The format of this declaration conforms with regulation EN 45014 - Le modèle de cette déclaration est conforme dans la mesure où il est prévu dans la Norme EN 45014

CHIAMPO (VI)

29 / 04 / 2010

Un Procuratore - Legal Representative - Un Fondé de pouvoir :



E14

DICHIARAZIONE DI CONFORMITA' - DECLARATION OF CONFORMITY
DECLARATION DE CONFORMITE

La sottoscritta società - The undersigned firm - La société soussignée:

Officine Meccaniche A.N.I. S.p.a.

Via Arzignano 190 - 36072 - Chiampo (VI) - ITALY

IT

DICHIARA SOTTO LA SUA ESCLUSIVA RESPONSABILITA' CHE IL PRODOTTO :
Filtro regolatore di pressione modulare Mod. E/14

ai quali la presente dichiarazione si riferisce, sono stati realizzati presso la propria sede produttiva, il cui Sistema di Gestione per la Qualità è stato certificato secondo la norma EN ISO 9001:2000. Tale certificazione è stata rilasciata dall'Ente Bureau Veritas Italia S.p.A. con certificato N° 180384 del 28/10/2008 ed ha validità fino al 14/10/2011.

DICHIARA INOLTRE:

- che il prodotto non può essere messo in funzione come componente di una macchina, se non inserito in una stessa, rispondente ai requisiti essenziali della Direttiva 2006/42/CE.
- è conforme alle disposizioni riportate nell'articolo 3.3 della Direttiva PED (DIRETTIVA 97/23/CE)

EN

HEREBY DECLARES, UNDER THEIR EXCLUSIVE RESPONSIBILITY, THAT THE PRODUCT
Modular Pressure Regulating Filter, Model . E/14,

to which this declaration refers, have been produced in the company's manufacturing facility, whose Quality Management System has been ISO 9001:2000 certified. This certification has been awarded by the Bureau Veritas Italia S.p.A. body with certificate N° 180384 dated 28/10/2008 and is valid until 14/10/2011.

AND ALSO HEREBY DECLARES :

- that the product cannot be put into operation as part of a machine, unless it is inserted in a machine that itself meets the essential requirements of Directive 2006/42/EC.
- is in conformity with the dispositions of Article 3.3 of the PED Directive (DIRECTIVE 97/23/EC)

FR

DECLARE SOUS SA RESPONSABILITE EXCLUSIVE QUE LE PRODUIT:
Régulateur d'air modulaire avec filtre Mod. . E/14

auquel la présente déclaration se réfère, a été réalisé dans sa propre usine, dont le système de Management de la Qualité a été certifié selon la norme EN ISO 9001:2000. Cette certification a été délivrée par l'organisme Bureau Veritas Italia S.p.A. avec certificat N° 180384 du 28/10/2008 et est valable jusqu'au 14/10/2011.

ELLE DÉCLARE EN OUTRE :

- que le produit ne peut être mis en service comme composant d'une machine, s'il n'est pas monté dans une machine, satisfaisant aux exigences essentielles de la Directive 2006/42/CE.
- qu'il est conforme aux dispositions de l'article 3.3 de la Directive PED (DIRECTIVE 97/23/CE)

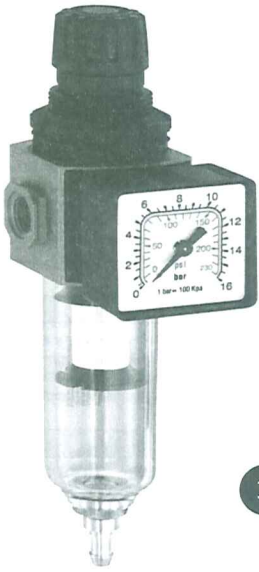
Il modello della presente dichiarazione è conforme a quanto previsto nella norma EN 45014 - The format of this declaration conforms with regulation EN 45014 - Le modèle de cette déclaration est conforme dans la mesure où il est prévu dans la Norme EN 45014

CHIAMPO (VI)

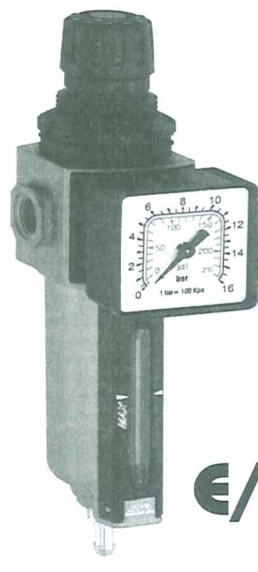
29 / 04 / 2010

Un Procuratore - Legal Representative - Un Fondé de pouvoir :

CODE BY1163022 ED. N° 1 - 29/04/2010



E/14

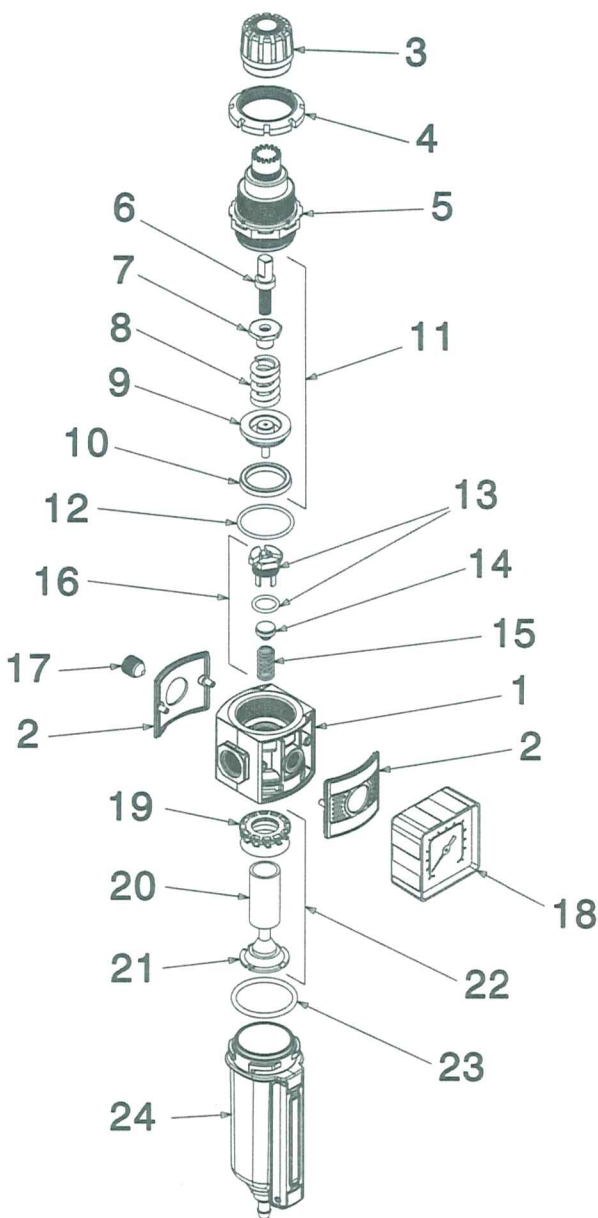


E/14-P

- (IT) **FILTRO REGOLATORE DI PRESSIONE MODULARE**
Manuale d'Istruzione d'Uso e Manutenzione
- (EN) **MODULAR PRESSURE REGULATING FILTER**
Operation and Maintenance Manual
- (FR) **REGULATEUR D'AIR MODULAIRE AVEC FILTRE**
Manuel d'utilisation et d'entretien

DATI TECNICI - TECHNICAL DATA - CARACTERISTIQUES TECHNIQUES

		E/14				E/14-P			
Fluido - Fluid		Aria compressa - Compressed air - Air comprimé							
Pressione di lavoro Work pressure Pression de service	bar psi	da from	1,5 22	a to	12 170	da from	1,5 22	a to	14 200
Temperatura di esercizio Working temperature Température de service	°C °F	da from	-25°C -13°F	a to	+50°C 122°F	da from	-25°C -13°F	a to	+60°C 140°F
MASSIMA PRESSIONE D'ESERCIZIO MAXIMUM WORKING PRESSURE PRESSION DE SERVICE MAXIMALE			12 bar 170 psi				14 bar 200 psi		
Peso Netto - Net Weight - Poids net									
E/14/1	0,345 kg 0,761 lb		E/14/1-P	0,552 kg 1,217 lb					
E/14/2	0,330 kg 0,728 lb		E/14/2-P	0,544 kg 1,199 lb					



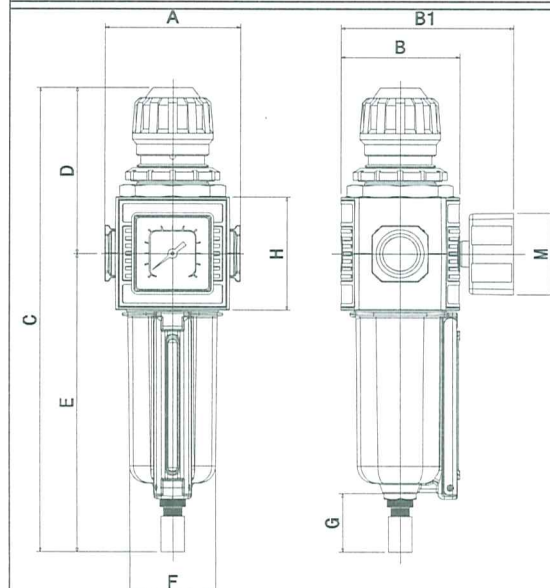
Pos.	Codice - Code
1	BU118616
2	BE118108
3	BE118276
4	BE118275
5	BE118266
6	BS118265
7	BS118268
8	BA108025
9	BE118269

Pos.	Codice - Code
10	BB118270
11	BH118576
12	BD118274
13	BH118583
14	BH108067
15	BA118273
16	BH118577
17	BF118298
18	BM118234

Pos.	Codice - Code
19	BE118119
20	BG118252
21	BE118118
22	BH118597
23	BD118008
24a	BH118179
24b	BH118284

E/14/P
E/14

Pos.	Materiali impiegati - Materials - Matériaux utilisés
1 - 24	Metallo - Metal - Métallique [Zn Al4 Cu1 UNI EN 1774]
2 - 3 - 4 - 5 - 9 - 13 - 18 - 19 - 20 - 21 - 24	Tecnopolimero - technopolymer - techno-polymère
6 - 7 - 14 - 17 - 18 - 24	Ottone - brass - Laiton [CuZn39Pb3 UNI EN 12164]
8 - 18	Acciaio classe G - Steel - Acier
10 - 12 - 13 14 - 23 - 24	Gomma - Rubber - Caoutchouc (NBR)
18	Rame - copper - cuivre
15 - 24	Acciaio inox AISI 302 Stainless steel - Acier inoxydable



Mod.	□	Dimensioni - Dimensions - Dimensions									
		A	B	B1	C	D	E	F	G	H	M
E/14/1	1/8"	52	45	76	191	69	122	32	21,5	40	43.5x43
E/14/2	1/4"	52	45	76	191	69	122	32	21,5	40	43.5x43
E/14/1-P	1/8"	52	45	76	192	69	123	32	21,5	40	43.5x43
E/14/2-P	1/4"	52	45	76	192	69	123	32	21,5	40	43.5x43