

Manuel d'utilisation

Phénix + 650



VISI_OLE

4 rue Léon Blum
ZAE les Glaises
91120 Palaiseau
01 69 19 14 60
www.visiole.fr
info@visiole.fr



HIMS

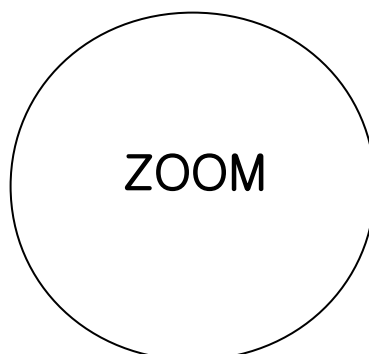
139-9, Gajung-dong, Yuseong-gu, Daejeon,
KOREA 305-350 www.himsintl.com
T. +82 42 864 4460 F. +82 42 864 4462

Table des matières

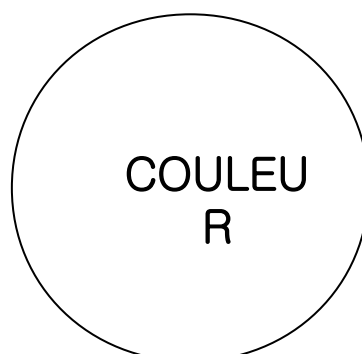
1 Le Phénix + 650.....	3
2 Précautions de sécurité.....	5
3 Contenu du colis.....	6
4 Vue d'ensemble.....	7
5 Installation.....	9
6 Utilisation.....	10
7 Fonctions avancées.....	17
8 Utilisation du plateau de lecture.....	22
9 Eclairage on/off.....	23
10 Défauts.....	24
11 Spécifications techniques.....	25
12 Garantie.....	26

1 Le Phénix + 650

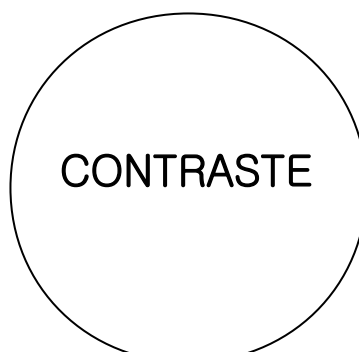
Le Phénix + 650 est un vidéo agrandisseur destiné aux déficients visuels et aux personnes âgées afin de faciliter la lecture de livres, magazines, notices médicales, tout cela, en les grossissant sur un grand écran.



Le grossissement est ajustable à votre vue et à la taille des caractères imprimés.



Le document s'affiche en couleurs naturelles (photos, livre de cuisine, etc) ou avec un fort contraste pour faciliter la lecture de texte.



Le contraste est ajustable afin d'obtenir une image claire, contrastée, très lisible, indépendamment des objets ou documents regardés.



LIGNAGE

Le Phénix + 650 propose le lignage et le fenêtrage permettant d'optimiser la lecture dans certains cas.



**CONNEXION
PC**

L'écran du Phénix + 650 est partageable entre l'image venant d'un PC ou l'image venant de la caméra du Phénix grâce au bouton PC/CAMERA situé à gauche du panneau de contrôle .

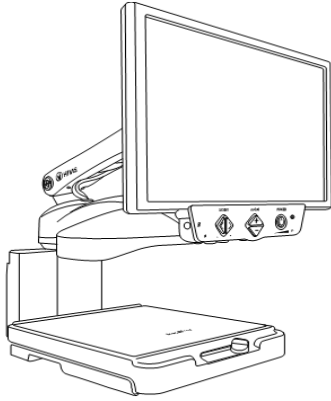
2 Précautions de sécurité

※ Afin de vous protéger ainsi que le produit, lisez attentivement les précautions de sécurité ci dessous :

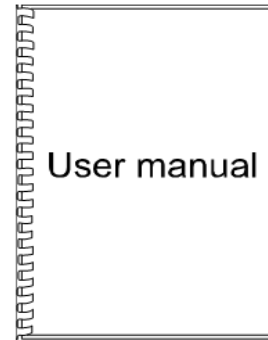
- 1) N'utilisez pas de rallonge ou de prise secteur défectueuse ainsi qu'une alimentation électrique non conforme.
- 2) Ne touchez pas la prise secteur avec des mains mouillées afin d'éviter les chocs électriques.
- 3) Ne pas ouvrir le produit pour essayer de le réparer. La garantie s'arrête de fait et le produit peut être endommagé.
- 4) Poser le produit sur une surface plane, stable et suffisamment solide en rapport avec le poids du produit.
- 5) Ne pas descendre l'écran trop brusquement ce qui risquerai de le faire tomber ou d'endommager certaines parties.
- 6) Ne vous appuyez pas fortement sur le bas du plateau de lecture lorsque ce dernier est tiré vers vous. Cela pourrait faire chavirer votre appareil et le faire tomber.
- 7) Ne pas débrancher les câbles lorsque le produit est en fonctionnement.
- 8) Ne pas utiliser le vidéo agrandisseur dans un environnement trop humide ou trop chaud (>40 °C)

3 Contenu du colis

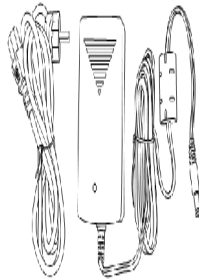
Votre colis du Phénix + 650 est composé de:



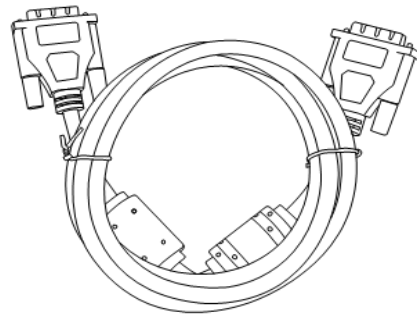
Phénix + 650



**Manuel
d'utilisation**



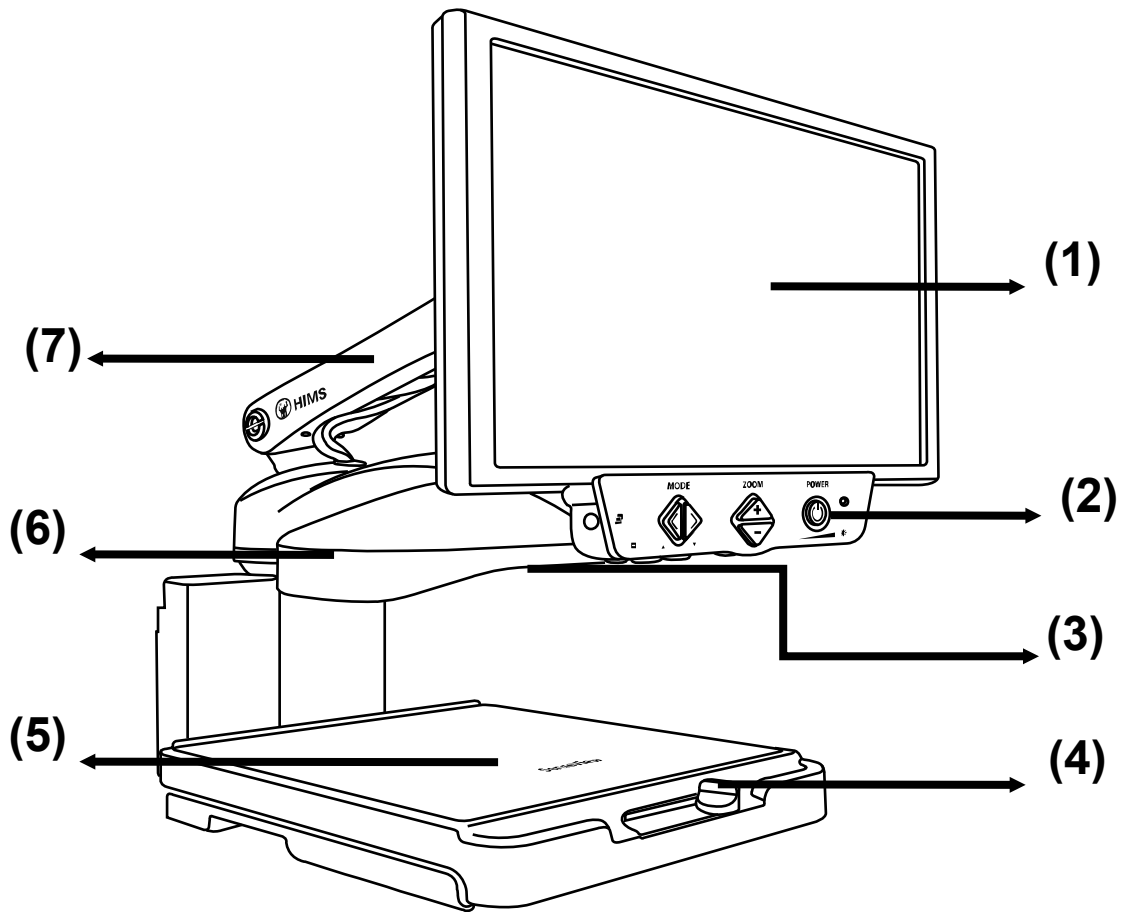
Câble d'alimentation



DVI-D cable

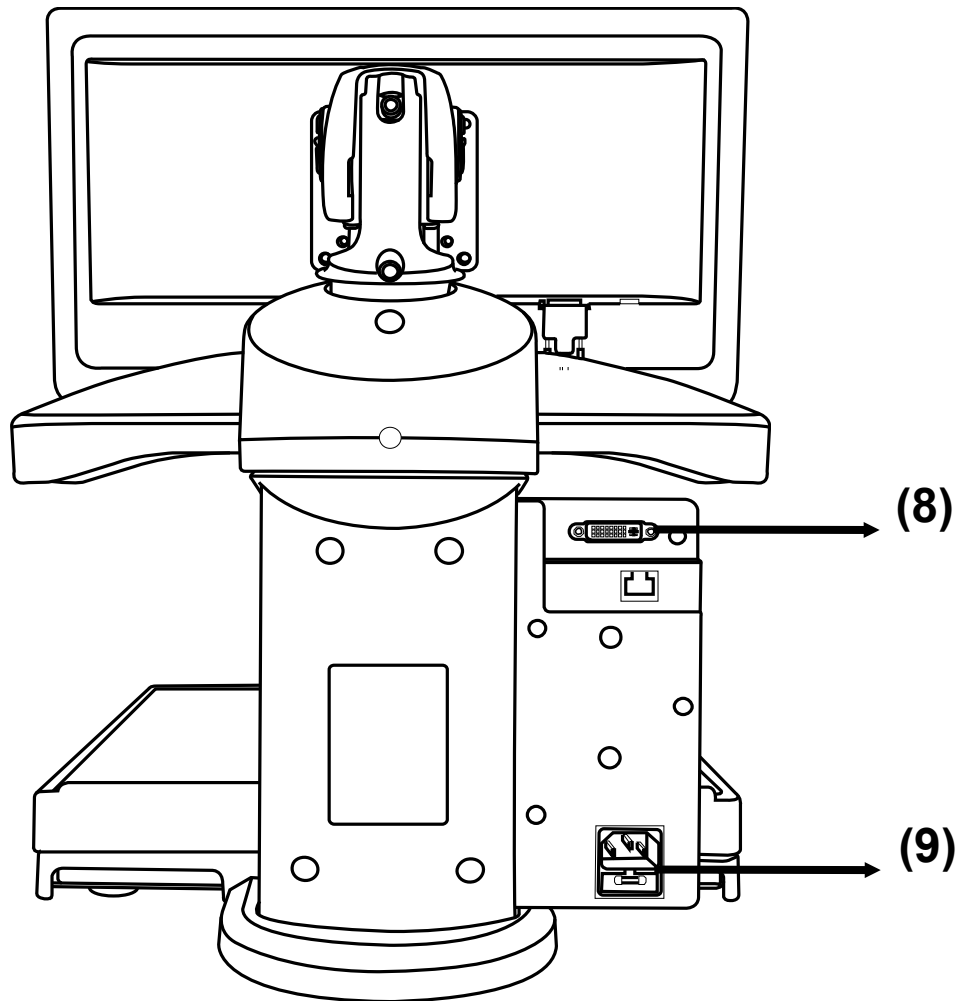
4 Vue d'ensemble

4.1 Vue de devant



- (1) Ecran LCD
- (2) Panneau de contrôle
- (3) Camera
- (4) Verrouillage du plateau
- (5) Plateau de lecture X-Y
- (6) Potence de la caméra
- (7) Bras de l'écran

4.2 Vue arrière



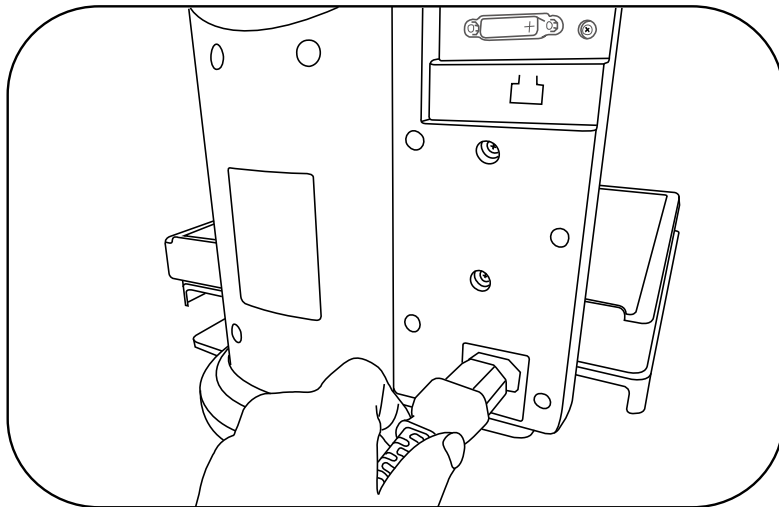
(8) Prise pour câble DVI-D

(9) Prise pour le câble secteur

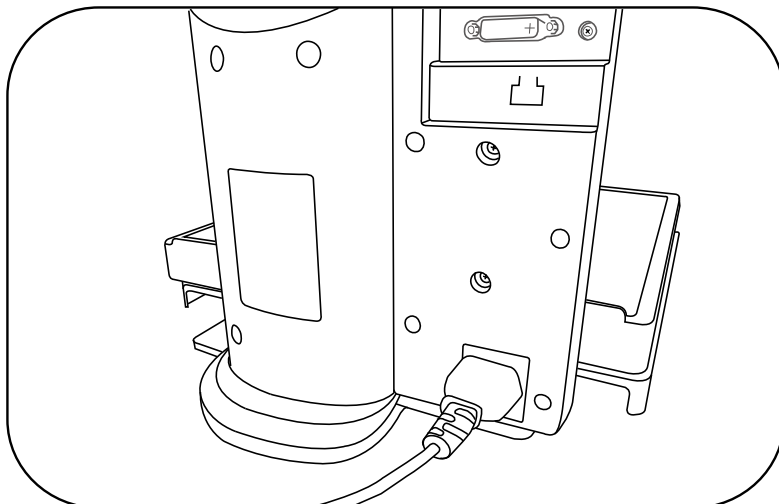
5 Installation

5.1 Câble d'alimentation

- 1) Afin d'utiliser le Phénix + 650 il suffit de connecter le câble d'alimentation à la prise située à l'arrière
- 2) Puis connectez l'extrémité du câble à une prise secteur murale



<Picture 1> Avant d'avoir connecté le câble

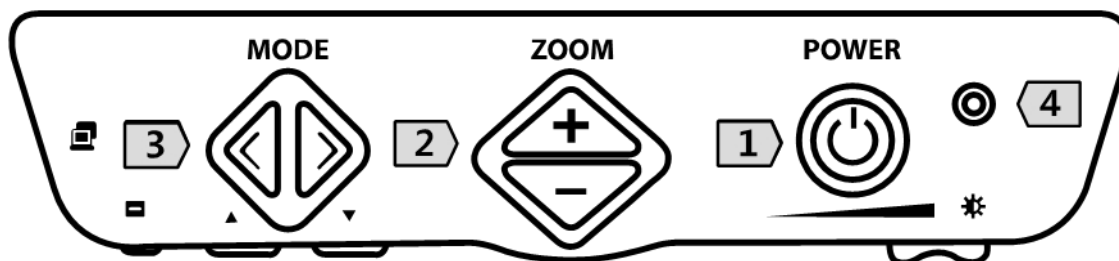


<Picture 2> Le câble une fois connecté

6 Utilisation

6.1 Boutons

(1) Façade



1- Mise en marche / arrêt

2- Zoom + et Zoom -

(+): Zoom + (grossissement plus important)

(-): Zoom -

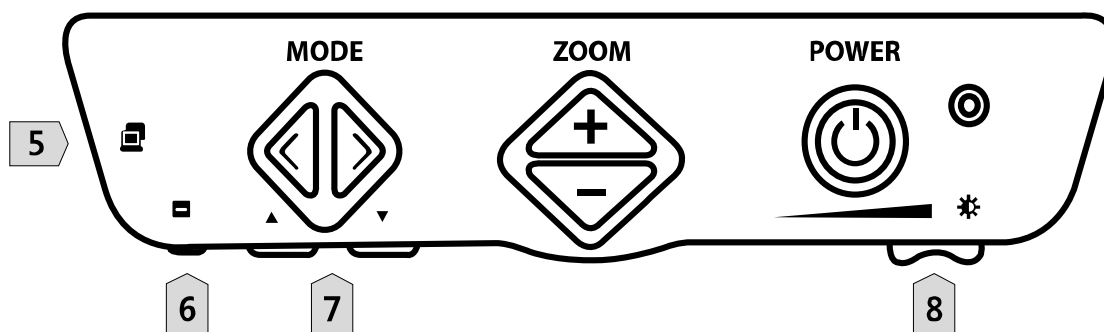
3- Mode couleurs

Gauche: Mode couleur précédent

Droite: Mode couleur suivant

4- Indicateur LED de fonctionnement

(2) **Coté gauche et dessous**



5- Commutation image PC/CAMERA

6- Lignage / fenêtrage

7- Ajustement des lignes et fenêtres

Gauche : déplace la ligne à gauche ou la fenêtre vers le haut

Droit : déplace la ligne à droite ou la fenêtre vers le bas

8- Bouton coulissant de contraste

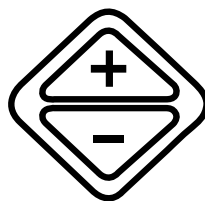
6.2 Description des boutons

1) Bouton de mise en marche



Le bouton de mise en marche (nombre 1 sur le schéma) est le premier en partant de la droite sur le panneau de commande. Après un appui sur ce bouton, une led verte (nombre 4) située à proximité s'illumine. Un nouvel appui, éteint le vidéo agrandisseur.

2) Ajuster le grossissement



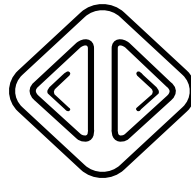
Le grossissement peut être ajusté en appuyant sur le bouton de Zoom situé au centre du panneau de commandes. Trouvez le meilleur grossissement pour vos besoins en fonction du document à lire ou de la photo à regarder.

Le + augmente le grossissement tandis que le - le diminue.

Les grossissements sont de 2X à 84X avec un écran de 19" et de 2,5X à 95X avec l'écran de 22".

Un appui prolongé sur le + ou le - agit alors de façon continue sur le grossissement.

3) Mode de couleurs

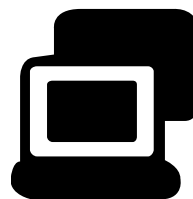


Le bouton du choix du mode de couleurs est situé à gauche du panneau de contrôle.

Un appui sur la partie gauche ou droite permet de choisir un mode parmi :

1. Couleurs naturelles
2. Texte Blanc sur fond Noir
3. Texte Noir sur fond Blanc
4. Niveau de gris
5. Texte Jaune sur fond Noir
6. Texte Jaune sur fond Bleu
7. Texte Vert sur fond Noir

4) PC/CAMERA



Ce bouton (numéro 5) est situé à l'extrémité gauche du panneau de contrôle. Selon le type d'appui, ce bouton possède 2 fonctionnalités.

- Un appui court bascule de l'image du Phénix + 650 à l'image du PC et inversement. Cela bien sur du moment qu'un PC est connecté à la prise prévue (Voir paragraphe 7.3)

- Un appui long de plus de 2 secondes fait passer du mode Normal (PICTURE) au mode "Espacement de texte" (TEXT).
Pour plus de détail sur ce mode, voir le paragraphe 7.2.

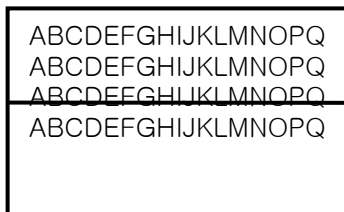
(1)Lignage / Fenêtrage



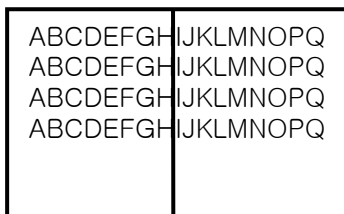
Le bouton de Lignage/Fenêtrage (numéro 6) est situé à a gauche du panneau de contrôle.

4 types de lignes ou fenêtres sont disponibles

- Ligne horizontale



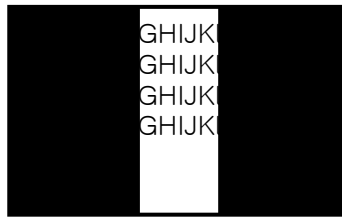
- Ligne verticale



- Fenêtre horizontale



- Fenêtre verticale



Pour annuler les marquages, appuyez de nouveau un coup.

(2) Ajustement des lignes / fenêtres

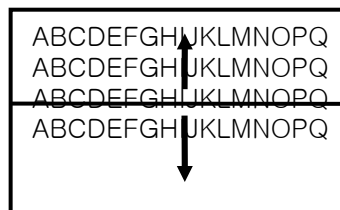


Ces 2 boutons sont situés à droite du bouton de lignes/fenêtres. Une fois des lignes ou fenêtres visibles, ces boutons permettent d'ajuster la position ou l'écartement.

- En mode ligne

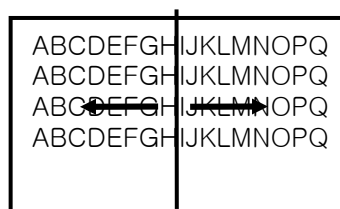
- Ligne horizontale :

Un appui sur le bouton de gauche, déplace la ligne vers le haut. De même un appui sur le bouton de droite, déplace la ligne vers le bas.



- Ligne verticale :

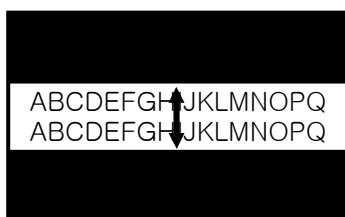
Un appui sur le bouton de gauche, déplace la ligne vers la gauche. De même un appui sur le bouton de droite, déplace la ligne vers la droite.



- En mode fenêtrage

- Fenêtre Horizontale/Verticale :

Lors d'un appui sur le bouton gauche, la fenêtre se réduit, et inversement avec un appui sur le bouton de droite, la fenêtre s'élargie.



5) **Contraste**



Le bouton coulissant est situé à droite et en dessous du panneau de contrôle. Ajustez le contraste pour obtenir la meilleure image possible

- Poussez le bouton vers la gauche pour diminuer le contraste.
- Inversement vers la droite pour augmenter le contraste.

7 Fonctions avancées

7.1 Choix de couleurs spécifiques pour les modes de couleurs

D'origine le vidéo agrandisseur est livré avec les modes de couleurs suivants :

1. Couleurs naturelles
2. Texte Blanc sur fond Noir
3. Texte Noir sur fond Blanc
4. Niveaux de gris
5. Texte Jaune sur fond Noir
6. Texte Jaune sur fond Bleu
7. Texte Vert sur fond Noir

Les modes d'affichages 1 à 3 ne sont pas modifiables alors que les modes 4 à 7 peuvent être choisis parmi les modes listés dans la section 2.

1) Changer un mode de couleur

La manière de modifier un mode de couleur est décrite ci dessous par un exemple :

- (1) Pour changer le mode "Texte Jaune sur fond Noir", choisissez ce mode avec les touches de "choix de mode".
- (2) Appuyez alors sur les 2 boutons de choix de mode simultanément pendant plus de 2 secondes afin de rentrer dans **[MODE SETUP]**.
- (3) **[MODE SETUP]** (Ajustement du Mode) s'affiche brièvement puis **[SELECT COLOR]** (Sélection couleurs) s'affiche sur l'écran.
- (4) Allez jusqu'à **[RED ON WHITE]** (Rouge sur Blanc) en appuyant plusieurs fois sur un des boutons du mode de couleur.
- (5) Appuyez alors de nouveau simultanément sur les 2 boutons de

choix de mode. Puis [**SAVE? YES**] (Sauvegarder Oui) est alors affiché.

- (6) Appuyez de nouveau sur les 2 boutons pour accepter. [**CONFIRM**] (confirmé) s'affiche alors pendant quelques secondes.
- (7) Si vous ne désirez pas sauvegarder ce choix, appuyez sur un des boutons du choix de mode lorsque [**SAVE? YES**] est affiché. Alors [**SAVE? NO**] est affiché. Appuyez sur les 2 boutons de choix de mode pour confirmer, [**EXIT**] (Sortie) s'affiche alors sur l'écran quelques secondes.

2) Tableau des couleurs

Ce tableau décrit toutes les combinaisons de couleurs pouvant être choisies comme décrit ci-dessus.

Text	Fond
Gris	
Noir	Rouge
Rouge	Noir
Noir	Vert
Vert	Noir
Cyan	Noir
Noir	Cyan
Noir	Magenta
Magenta	Noir
Noir	Jaune
Jaune	Noir
Rouge	Blanc
Blanc	Rouge
Vert	Blanc
Blanc	Vert
Bleu	Blanc
Blanc	Bleu
Blanc	Cyan
Cyan	Blanc
Bleu	Jaune
Jaune	Bleu
Magenta	Blanc
Blanc	Magenta
Vert	Rouge
Rouge	Vert
Bleu	Rouge
Rouge	Bleu
Jaune	Rouge
Rouge	Jaune

7.2 **Bascule mode Normal / Espacement de texte**

Par défaut le Phénix + 650 est en mode Normal. Ce mode est généralement utilisée et suffisant pour toutes les activités de la vie courante comme la consultation de magazines, l'observation de photos, cartes, etc. Le mode Normal garde les proportions du document d'origine.

Le mode TEXT est tout spécialement dédié à la lecture de documents puisqu'il permet d'espacer légèrement les lettres les unes des autres, les rendant plus discernables et facilitant de fait une lecture plus fluide et plus aisée.

Pour basculer d'un mode à l'autre, vous pouvez:

1. Depuis le mode Normal, appuyez plus de 2 secondes sur le bouton PC/CAMERA jusqu'à voir [**TEXT MODE**] à l'écran, puis relâchez le bouton.
2. En mode Espacement de texte, de même appuyez 2 secondes pour revenir en mode Normal, [**PICTURE MODE**] s'affichant alors sur l'écran brièvement.

7.3 **Comment partager l'écran**

L'écran du Phénix + 650 peut afficher soit l'image de la caméra interne, soit l'image en provenance d'un PC..

▪ **Connexion du PC**

1. Eteignez le PC et le Phénix + 650
2. Le port d'entrée DVI-D est situé à l'arrière du Phénix. Relier le PC et le Phénix grâce à un câble DVI.
3. Allumez alors le PC et l'image du PC doit apparaître sur l'écran du Phénix + 650 (le moniteur du Phénix étant allumé)

4. Ensuite, allumez le Phénix + 650 et l'image de ma caméra s'affiche alors à l'écran.

(Note) La meilleure résolution d'image du PC, supportée par le Phénix + 650 est le 1280 x 1024 pixels (60hz).

▪ **Bascule du PC au Phénix**

1. Dans le mode CAMERA, un appui sur le bouton PC/CAMERA fait afficher sur l'écran l'image du PC et [**PC MODE**] apparaît brièvement.
2. Dans le mode PC, un appui sur le bouton PC/CAMERA fait afficher sur l'écran l'image de la caméra et [**CAMERA MODE**] apparaît brièvement.

(Note) Si le bouton PC/CAMERA est appuyé alors qu'un PC n'est pas connecté, [**NO SIGNAL**] apparaît à l'écran.

SI [NO SIGNAL**] apparaît alors que le PC est en marche, relancez le PC ou vérifiez la connexion entre les 2 appareils, ou vérifiez la résolution ou la fréquence de rafraichissement.**

7.4 Blocage de la mise au point

Par défaut le Phénix + 650 est en mode auto-focus. Afin de désactiver cette fonctionnalité, par exemple lorsque vous écrivez sur le plateau, la mise au point automatique peut être désactivée.

- (1) Appuyez simultanément sur le ZOOM + et ZOOM – pendant plus de 2 secondes.
- (2) [**FOCUS LOCK**] (Mise au point bloquée) s'affiche à l'écran
- (3) Pour annuler, appuyez simultanément sur le ZOOM + et ZOOM – pendant plus de 2 secondes.

-
- (4) **[FOCUS AUTO]** (Mise au point automatique) s'affiche alors.

Lors de la prochaine mise ne marche, le mode "mise au point automatique" est de nouveau activé.

7.5 Initialisation

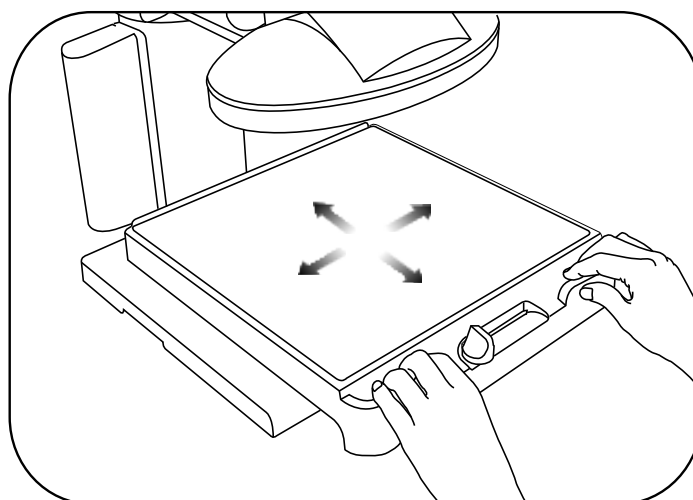
Le vidéo agrandisseur peut être ré-initialisé aux valeurs par défaut (celles programmées à sa sortie d'usine). Pour cela:

- (1) Eteignez le vidéo agrandisseur
- (2) Appuyez et maintenez appuyé le bouton de "mode couleur précédent" tout en allumant le produit.
- (3) Relâchez le bouton de mode une fois le message **[INITIALIZATION]** présent à l'écran. Le vidéo agrandisseur redémarre alors.
- (4) De nouveau éteignez puis rallumez le vidéo agrandisseur pour finir la procédure d'Initialisation.

8 Utilisation du plateau de lecture

8.1 Déplacement du plateau de lecture

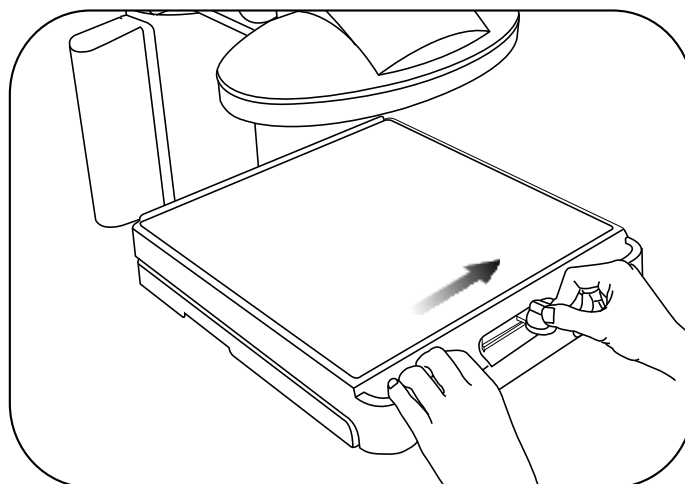
Le plateau se déplace dans toutes les directions :



8.2 Blocage / déblocage du plateau de lecture X-Y

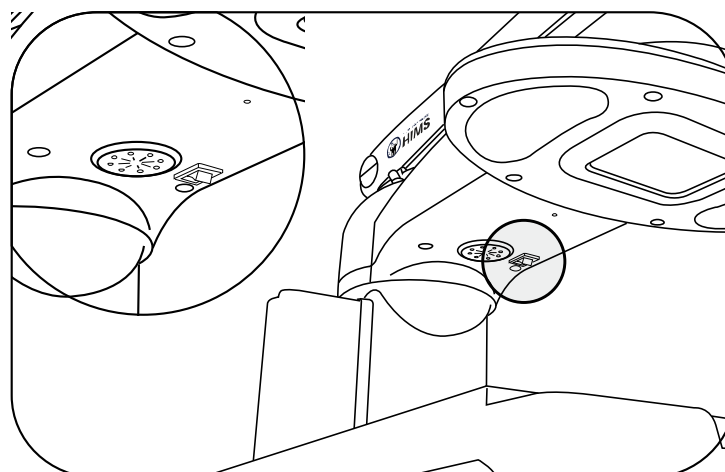
Le levier bleu situé sur le devant du plateau permet de le bloquer dans la position désirée.

Pour cela, poussez le levier bleu vers la droite jusqu'à ressentir un verrouillage. Pour débloquer le plateau poussez le levier vers la gauche.



9 Eclairage on/off

A la mise en marche du Phénix 630, la lumière s'allume automatiquement. Si besoin, par exemple lors de la lecture de papier brillant ou si la lumière vous est trop forte, vous pouvez éteindre l'éclairage en appuyant sur l'interrupteur situé sur la face inférieure de la potence de la caméra.



10 Défauts

10.1 [NO SIGNAL] s'affiche à l'écran

- ⤴ Vérifiez la connexion avec le câble DVI-D entre le Phénix et le PC.
- ⤴ Si le câble semble correctement relié, relancer votre PC pendant que le Phénix + 650 est en fonctionnement et ré-essayez le mode PC.

10.2 L'image affichée n'est pas correcte

- Si la mise au point automatique est désactivée, la mise au point ne s'effectue pas automatiquement. Commencez par activer la "mise au point automatique"
- Ajustez le contraste grâce au bouton coulissant.

10.3 Impossibilité de paramétrer le mode de couleur

- Vérifiez le mode d'affichage courant. Uniquement les modes 4 et 5 peuvent être modifiés dans le menu de paramétrages.

10.4 Le plateau de lecture est bloqué

- Assurez vous que le levier de blocage ne soit pas poussé à droite.

11 Spécifications techniques

Dénomination	D 650
Grossissement	3X~74X (Ecran 19") 3,6X~88,8X(Ecran 22")
Alimentation	100~240V~, 50/60Hz, 2A
Taille	modèle 19" : 48cm (H) x 44cm(L)x 51cm(P) modèle 22" : 49cm(H) x 55cm(L) x 53cm(P)
Mode d'affichage par défaut	<ol style="list-style-type: none"> 1. Couleurs naturelles 2. Fort contraste, texte noir / fond Blanc 3. Fort contraste, texte Blanc / fond noir 4. Gris (modifiable) 5. Fort contraste, texte Jaune / fond Noir (modifiable) 6. Fort contraste, texte Jaune / fond Bleu (modifiable) 7. Fort contraste, texte Vert sur fond Noir (modifiable)
Choix des modes d'affichage	<p>- 15 combinaisons possibles (Gris, Bleu/Blanc, Bleu/Jaune, Vert/Blanc, Rouge/Blanc, Magenta/Blanc, Cyan/Blanc, Jaune/Blanc, Rouge/Noir, Vert/Noir, Noir/Bleu, Noir/Magenta, Noir/Cyan, Noir/Jaune, Cyan/Rouge)</p> <p>- Toutes les combinaisons en fort contraste peuvent être en positif ou négatif.</p>
Poids	16.5 Kg(modèle 19") 18.2 Kg(modèle 22")
Résolution	Standard

※ (NOTE) Ce manuel peut contenir des informations différentes de celles présentes sur votre produit du à des améliorations sur le produit. Ce manuel peut également être modifié à tout moment.

12 Garantie

- 1) (1) La garantie est de 2 ans à compter de la date d'achat.
- 2) (2) La garantie ne couvre pas les dommages causés par l'utilisateur.

Note: La garantie peut être différente selon les pays.

AVERTISSEMENT

REMARQUE: Cet équipement a été testé et déclaré conforme aux normes CE pour un appareil numérique.

Ces normes sont conçues pour fournir une protection raisonnable contre les interférences nuisibles dans une installation résidentielle.

Cet équipement génère, use et peut émettre des fréquences radio et par conséquent être nuisible aux communications radio. Si cet équipement provoque des interférences nuisibles à la réception radio ou télévision, ce qui peut être déterminé en mettant l'équipement hors d'atteinte, l'utilisateur est encouragé à essayer de corriger les interférences par l'une ou plusieurs des mesures suivantes:

- ✦ Réorienter ou déplacer l'antenne de réception.
- ✦ Augmenter la séparation entre l'équipement et le récepteur.
- ✦ Brancher l'équipement sur un circuit différent de celui sur lequel est branché le récepteur.
- ✦ Consultez votre revendeur ou un technicien radio / TV expérimenté pour obtenir de l'aide.

ATTENTION: Les changements ou modifications non expressément approuvés par le fabricant responsable de la conformité pourrait annuler le droit de l'utilisateur d'utiliser l'équipement et sa garantie.