

CAUTION

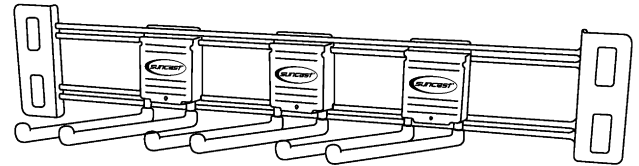
- Maximum weight limit 40 lbs., evenly distributed over three hooks.
- Shelf not intended for storage of fragile items.
- Suncast is not responsible for damage caused by weather or misuse.

ATTENTION

- Poids limite maximum: 18 kg (40 livres) répartis uniformément sur les trois crochets.
- Les crochets ne sont pas destinés au rangement d'objets fragiles.
- Suncast décline toute responsabilité en cas de dommages provoqués par des intempéries ou par tout mauvais usage.

ADVERTENCIA

- Límite de peso máximo de 18 kg (40 libras) distribuidos de manera uniforme en las tres perchas.
- Las perchas no han sido diseñadas para colgar objetos frágiles.
- Suncast no se hace responsable por daños causados por condiciones del tiempo o mal uso de la repisa.



For use with Suncast Storage Buildings

(Not for use with GS8000, GS9000, or GS9500A)

À utiliser avec les remises Suncast

(Ne pas utiliser cet article avec les modèles GS8000, GS9000 ou GS9500A)

Para uso en edificaciones de almacenamiento de Suncast

(No se usa en los modelos GS8000, GS9000 o GS9500A)

Before you begin...

Read instructions prior to assembly. This kit contains parts that can be damaged if incorrectly assembled. Please follow instructions. Suncast is not responsible for replacing parts or belongings lost due to incorrect assembly.

Avant de commencer...

Lisez les instructions avant de commencer l'assemblage: ce kit contient des pièces pouvant être endommagées si elles ne sont pas assemblées correctement. Veuillez suivre les instructions. Suncast décline toute responsabilité en cas de perte de pièces ou de dommages suite à un montage incorrect.

Antes de comenzar...

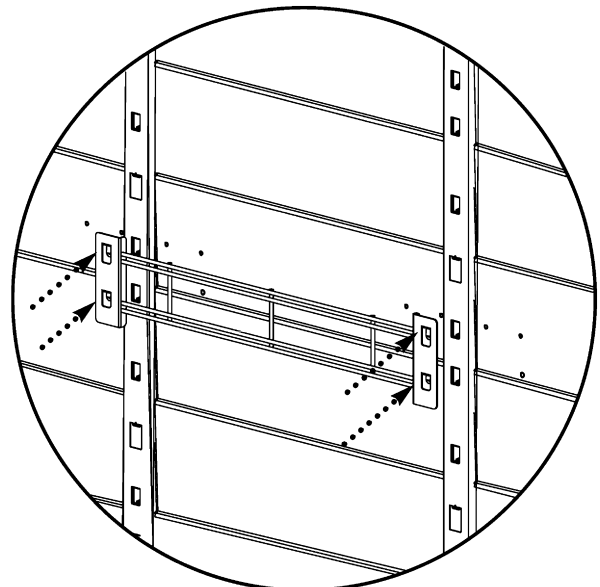
Lea las instrucciones antes de comenzar el armado de la unidad. Este conjunto contiene piezas que pueden dañarse si se arman en forma incorrecta. Sírvase seguir las instrucciones. Suncast no se hace responsable por el reemplazo de piezas perdidas o dañadas debido a un armado incorrecto.

Assembly Instructions / Instructions de montage / Instrucciones de Armado:

1. Align hooks on back side of Bracket with receptacles in Side Panel Supports of the Storage Building.

1. Alignez les crochets situés au dos du support avec les logements situés dans les barres de support du panneau latéral de la remise.

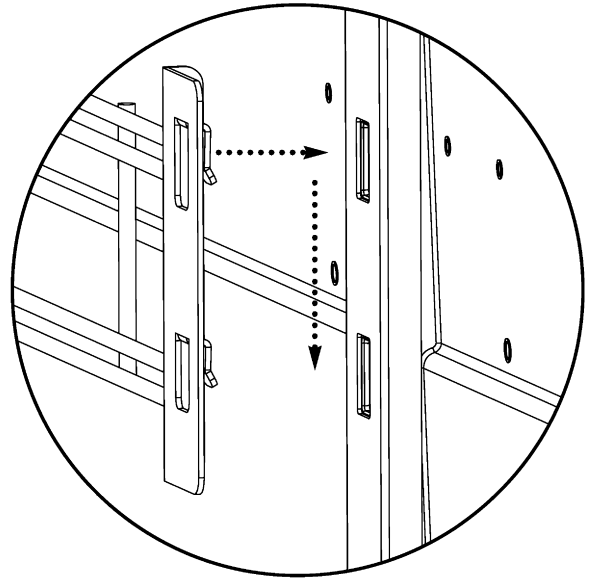
1. Alinee los ganchos en el respaldo del Soporte con los receptáculos en los Soportes del Panel Lateral de la Edificación de Almacenamiento.



2. Insert Bracket hooks into receptacles, making sure that the hooks pass through both the Side Panels and the Side Panel Supports. Slide Bracket down to secure. The Bracket should fit snugly to the Side Panel Supports.

2. Insérez les crochets du support dans les logements en vous assurant que les crochets passent à travers le panneau latéral et les barres de support du panneau latéral, puis glissez-les vers le bas afin de les encastrer. Le support devrait se loger et demeurer ajusté dans les barres de support du panneau latéral.

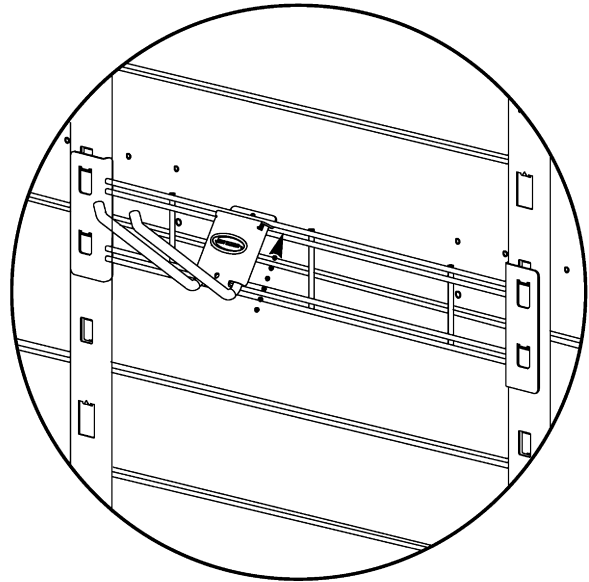
2. Inserte los Ganchos del Soporte para Perchas en los receptáculos, verificando que los ganchos pasan tanto a través del Panel Lateral y de los Soportes del Panel Lateral. Luego, se deslizan hacia abajo para encajar en su lugar. El Soporte para Perchas debe quedar ajustado contra los Soportes del Panel Lateral.



3. Insert top of Tool Hook underneath top wire of Bracket.

3. Glissez la partie supérieure du crochet à outils sous la tige supérieure du support.

3. Pase el tope de la Percha por debajo del alambre superior del Soporte para Perchas.



4. Rotate Tool Hook downward to fully secure to Bracket.

Repeat for remaining Tool Hooks.

4. Tournez le crochet à outils vers le bas afin de le fixer complètement au support.

Répétez l'opération pour les crochets à outils restants.

4. Gire la Percha para Herramientas hacia abajo para asegurar completamente la Percha al Soporte.

Haga lo mismo con las Perchas restantes.

