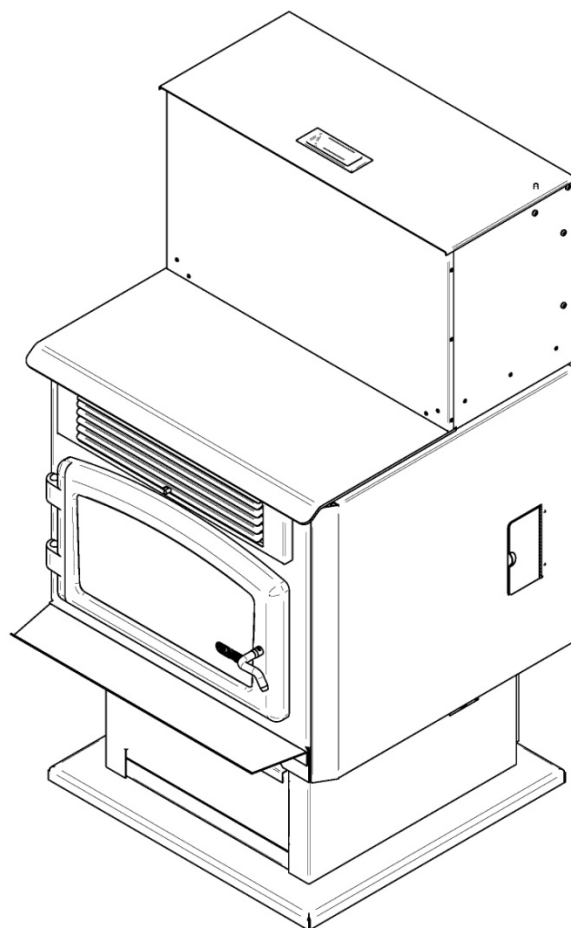




INSTALLATION DE L'EXTENSION DE TRÉMIE

POÊLE À GRANULES ECO-45



Étape 1 : Cette étape consiste à enlever le couvercle de la trémie. Pour ce faire, dévissez les 4 vis tel qu'illustré à la figure 1. Gardez ces vis.

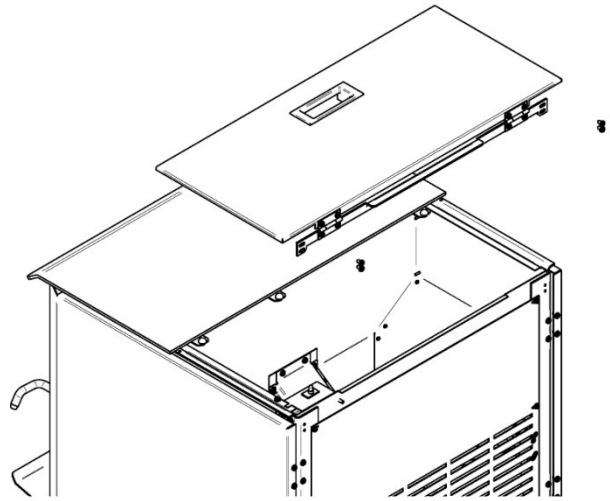


Figure 1

Étape 2 : Il faut maintenant ouvrir les panneaux décoratifs. Pour ce faire, dévissez les vis retenant ceux-ci en place tel qu'illustré à la figure 2. Il y a une vis par panneau.

Dévissez les 2 vis maintenant le dessus du poêle en place. Il y a 1 vis par côté. Gardez ces vis et retirez le panneau. Vous aurez à le replacer plus tard.

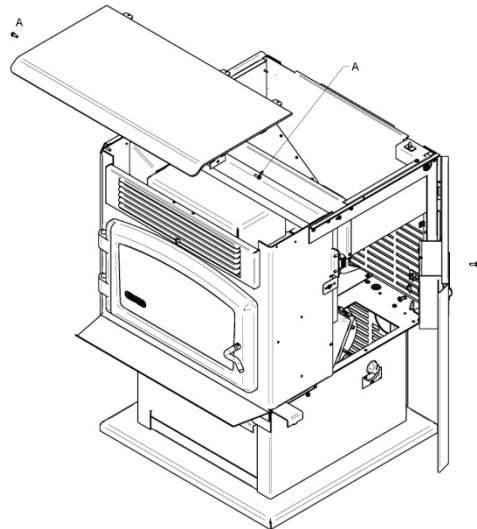


Figure 2

Étape 3 : Débranchez le commutateur de sécurité. Dévissez les 2 vis retenant le boîtier du commutateur en place. Gardez ces vis. Disposez du boîtier car un nouveau boîtier est fourni.

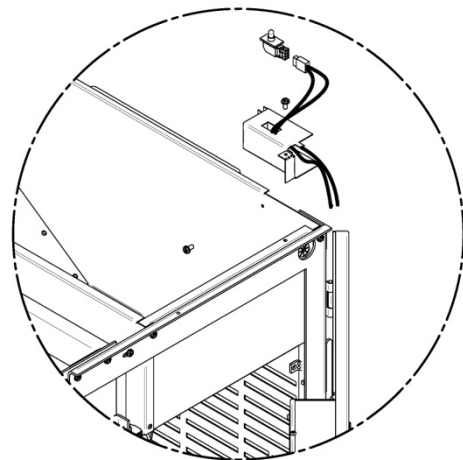


Figure 3

Étape 4 : Dévissez les 10 vis maintenant le renfort de poêle en place. Il y a 5 vis par côté. Gardez ces vis. Référez-vous à la figure 4.

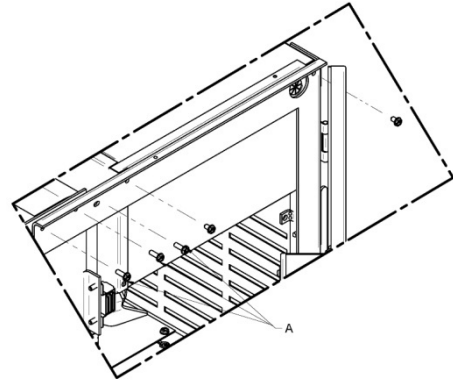


Figure 4

Étape 5 : Installez l'extension de trémie sur le poêle tel qu'illustré à la figure 5.

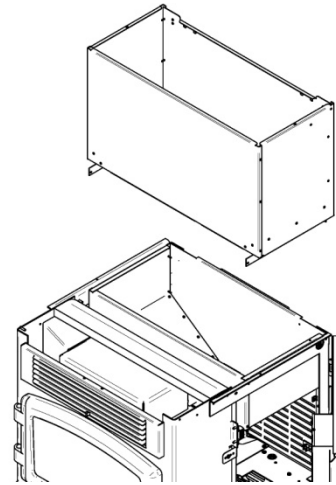


Figure 5

Étape 6 : Repositionnez le dessus du poêle de façon à ce qu'une partie du derrière de celui-ci soit placée sous la trémie. Vous saurez qu'il est bien placé lorsqu'il est en contact avec la trémie et que les trous du dessus du poêle et du renfort de poêle sont alignés.

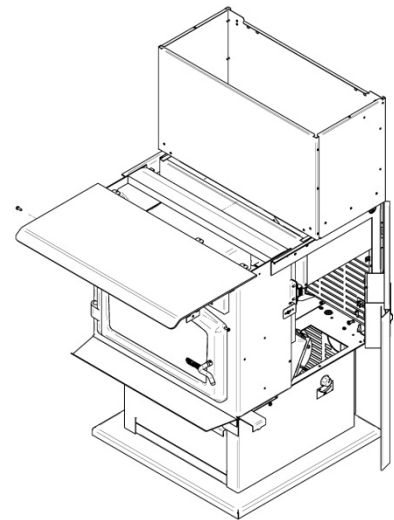


Figure 6

Étape 7 : Sécurisez le dessus du poêle en place à l'aide des 2 vis gardées à l'étape 2.

Sécurisez l'extension de trémie en place à l'aide des 4 vis fournies. Il faut 2 vis par côté (vis B).

Revissez les 10 vis maintenant le renfort de poêle droit en place. Il y a 5 vis par côté.

Refermez les panneaux décoratifs à l'aide des vis gardées à l'étape 2.

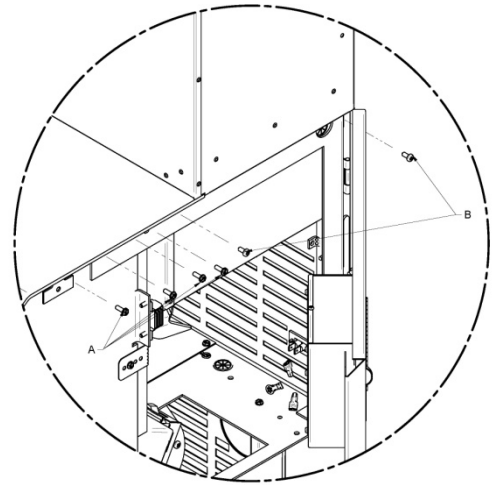


Figure 7

Étape 8 : Branchez la rallonge fournie sur le fil du commutateur que vous avez débranché à l'étape 3 et faites courir le fil dans la canalisation (référez-vous à la figure 8.1). Faites passer le fil à travers le trou du boîtier du commutateur de sécurité avant de le brancher au commutateur. Ensuite, vissez le nouveau boîtier fourni sur l'extension de trémie à l'aide des deux vis gardées à l'étape 3 (référez-vous à la figure 8).

Ensuite, vissez la canalisation à l'aide de 4 vis fournies de façon à protéger les fils du commutateur.

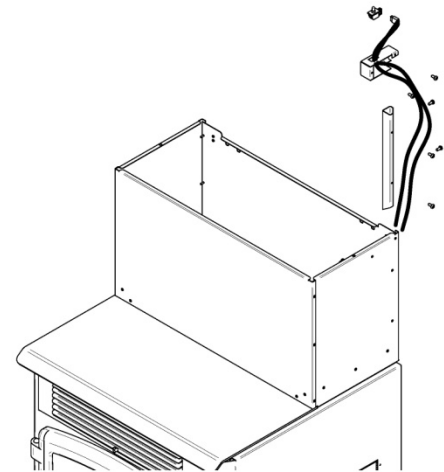


Figure 8

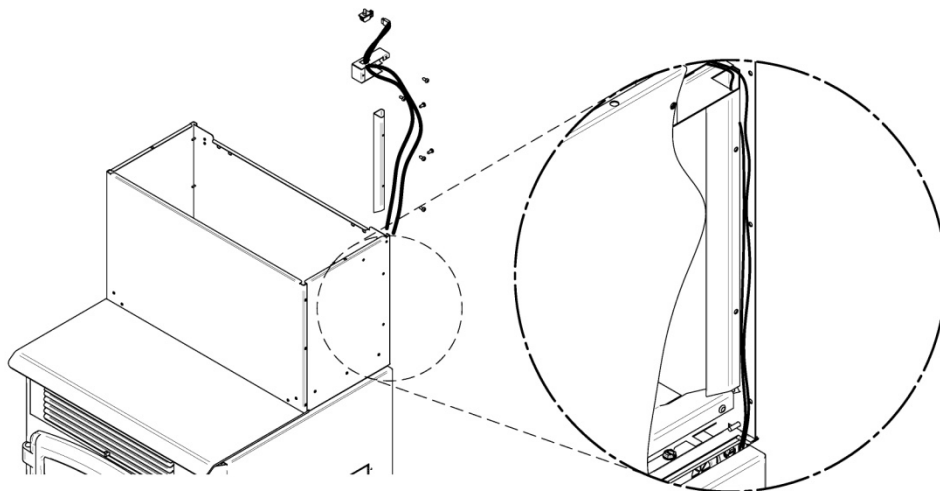


Figure 8.1

Étape 9 : Repositionnez le couvercle de trémie et sécurisez-le en place à l'aide des 4 vis gardées à l'étape 1.

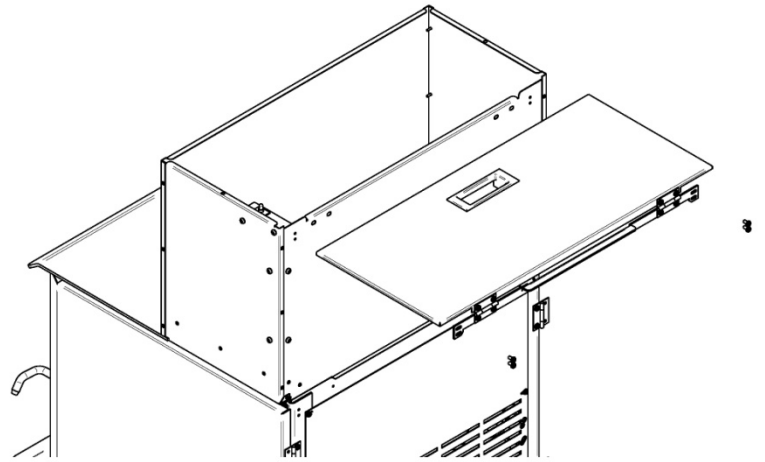


Figure 9

