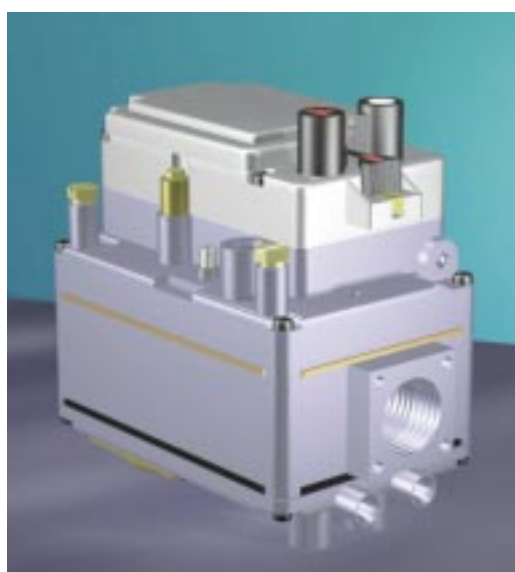




SIT Group

810 ELETTROSIT

CONTROLE MULTIFONCTIONNEL GAZ



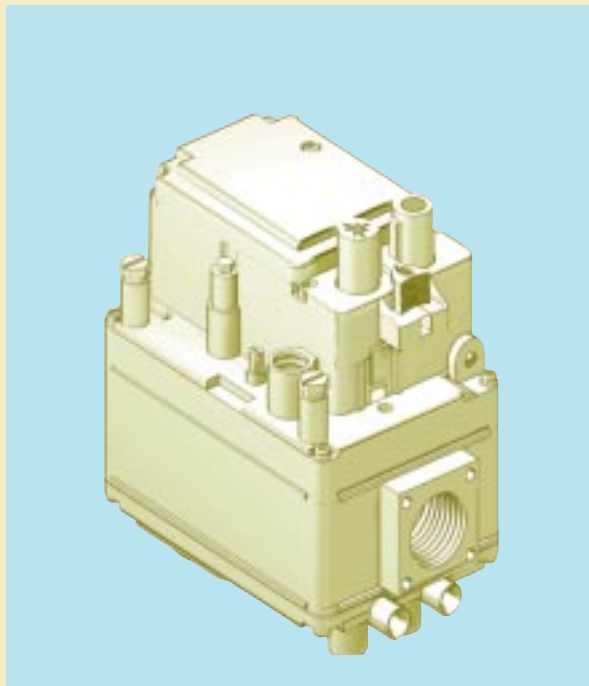
**COMMANDE PAR BOUTONS POUSSOIRS
TOUS LES REGLAGES SONT ACCESSIBLES PAR LE HAUT**

DISPOSITIF DE SECURITE THERMOELECTRIQUE

ELECTROVANNE DE REGULATION



CONTROLE MULTIFONCTIONNEL ELECTRIQUE



810 ELETROSIT peut être installé sur
les appareils de chauffage à gaz
(chaudières, générateurs d'air chaud, etc...).

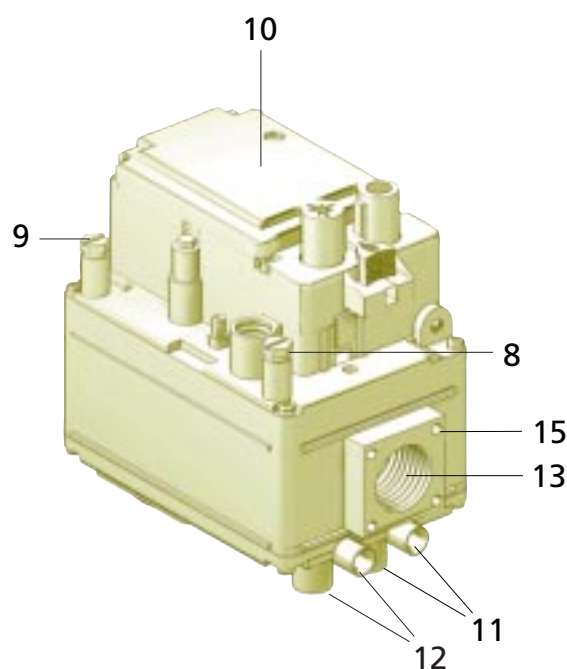
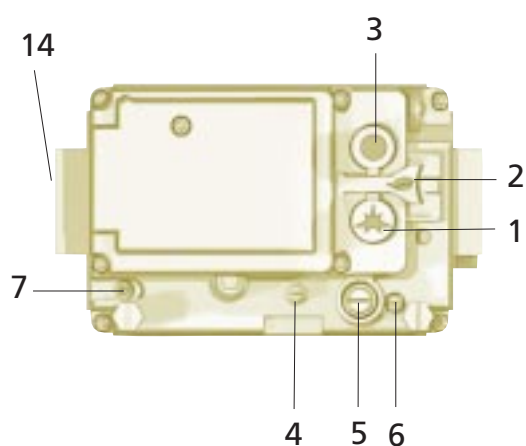
Vanne multifonctionnelle à fort débit équipée de:
commande par boutons
poussoirs (éteint, veilleuse,
allumé), dispositif de sécurité
thermoélectrique, dispositif
contre les fausses manoeuvres,
bouton d'autorisation de
l'allumage du brûleur principal,
régulateur de pression, électro-
vanne de régulation avec
contrôle on-off du débit de gaz.
Sur demande, un dispositif
d'allumage ralenti peut être
installé.

CARACTERISTIQUES PRINCIPALES

- Bouton d'allumage (position veilleuse) ✱.
 - Bouton d'autorisation de l'allumage du brûleur principal ➤ (version manuelle ou automatique).
 - Bouton d'arrêt ●.
 - Dispositif de sécurité thermoélectrique avec verrouillage du réarmement (Interlock).
 - Electrovanne de régulation à fonctionnement silencieux.
 - Régulateur de pression.
 - Vis de réglage du débit de gaz au brûleur veilleuse.
 - Dispositif d'allumage ralenti (sur demande).
 - Filtre entrée gaz et sortie veilleuse.
 - Prises de pression entrée et sortie gaz.
 - Entrée et sortie gaz filetéées équipées pour un raccordement par bride.
-

DESCRIPTION

- | | |
|---------------------------------------------------------------------------------------------------------------------------------------------------------------------------------------------------------------------------------------------------------------------------------------------------------------------------------------------------------------------------|----------------------------------------------------------------------------------------------------------------------------------------------------------------------------------------------------------------------------------------------------------------------------------------------------------------------------------------------------------------------------------------------------------------------|
| <ul style="list-style-type: none"> 1 Bouton d'allumage (position veilleuse) 2 Bouton d'autorisation de l'allumage du brûleur principal 3 Bouton d'arrêt 4 Dispositif d'étalonnage du régulateur de pression 5 Vis de réglage du débit de gaz à la veilleuse 6 Vis de réglage du dispositif d'allumage ralenti | <ul style="list-style-type: none"> 7 Vis d'exclusion du régulateur de pression 8 Prise de pression entrée gaz 9 Prise de pression sortie gaz 10 Electrovanne de régulation 11 Raccordements thermocouple 12 Sortie brûleur veilleuse 13 Entrée principale gaz 14 Sortie principale gaz 15 Trous (M5) pour fixation des brides |
|---------------------------------------------------------------------------------------------------------------------------------------------------------------------------------------------------------------------------------------------------------------------------------------------------------------------------------------------------------------------------|----------------------------------------------------------------------------------------------------------------------------------------------------------------------------------------------------------------------------------------------------------------------------------------------------------------------------------------------------------------------------------------------------------------------|



DONNEES TECHNIQUES

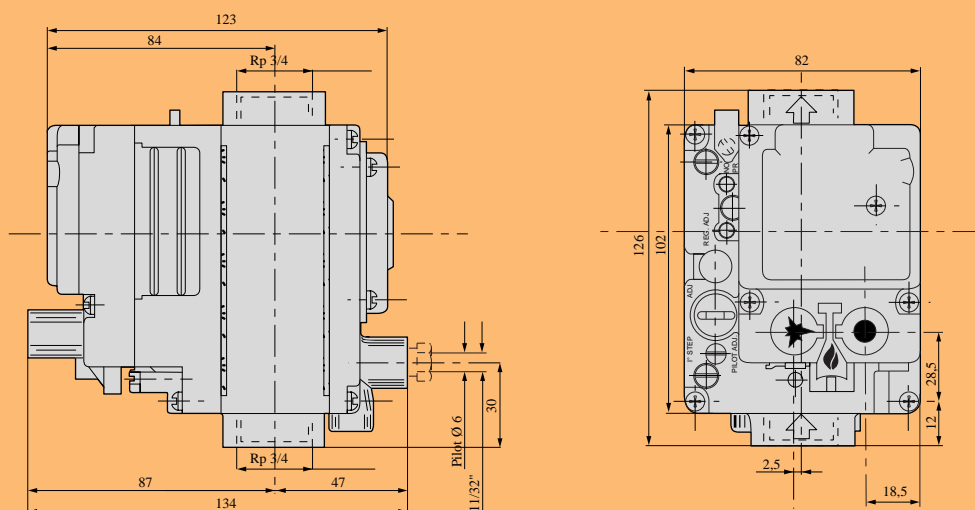
- Branchements gaz: Rp 1/2 ISO 7 (sur demande Rp 3/4)
- Position de montage: indifférente
- Familles de gaz de fonctionnement: I, II et III
- Pression maximale entrée gaz: 50 mbar
- Plage d'étalonnage de la pression de sortie: 3...18 mbar (sur demande : 15...30)
- Température ambiante d'utilisation: 0...60 °C
- Régulateur de pression: Classe C
- Electrovanne de régulation: Classe D

ALIMENTATION ELECTRIQUE

| Tension (AC) | Courant (mA) |
|--------------|--------------|
| 230 V 50 Hz | 75 |
| 24 V 50 Hz | 650 |

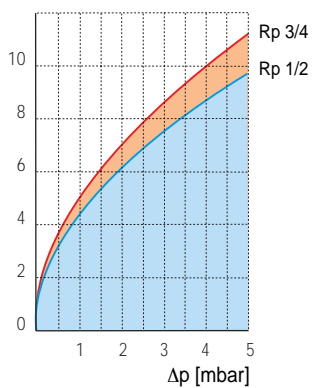
Données se référant à la norme EN 126.

DIMENSIONS



DEBIT EN FONCTION DE LA PERTE DE CHARGE

Q [m³/h, d=0.6]



| | Rp 1/2 | Rp 3/4 | |
|-----------------------|----------------------------|----------------------------|-------------|
| I Famille (d = 0.45) | Q = 11.2 m ³ /h | Q = 12.9 m ³ /h | Δp = 5 mbar |
| II Famille (d = 0.6) | Q = 9.8 m ³ /h | Q = 11.2 m ³ /h | Δp = 5 mbar |
| III Famille (d = 1.7) | Q = 6.0 kg/h | Q = 6.9 m ³ /h | Δp = 5 mbar |

Allumage veilleuse

Appuyer sur le bouton ✱ et allumer la veilleuse en maintenant le bouton toujours appuyé à fond durant quelques secondes (fig.1). Pour les contrôles équipés d'un interrupteur d'allumage, la veilleuse peut être allumée automatiquement en appuyant sur le bouton ✱.

Relâcher le bouton ✱ et vérifier que la veilleuse reste allumée. Dans le cas contraire, répéter les opérations d'allumage.

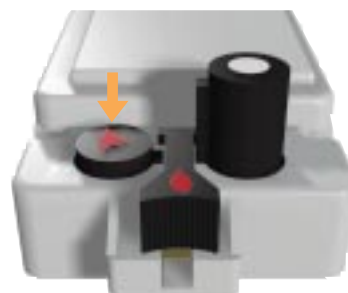


fig. 1

Allumage du brûleur principal

Appuyer sur le bouton transversal ➤ (fig.2) (versions manuelles).

En alimentant l'électrovanne, le passage du gaz vers le brûleur principal est autorisé.

Les vannes équipées de dispositif d'allumage ralenti atteignent le débit maximal après un délai de 10 secondes environ.

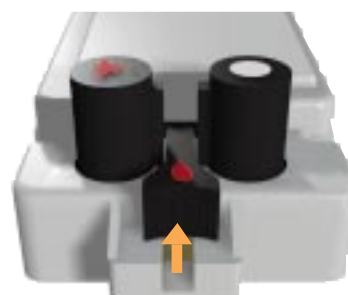


fig. 2

Position veilleuse

Pour maintenir le brûleur principal fermé tout en conservant la veilleuse allumée, appuyer à fond sur le bouton ✱ (fig. 1).

Arrêt

Appuyer à fond sur le bouton ● (fig.3).

ATTENTION: le dispositif de verrouillage du réarmement empêche l'allumage de l'appareil tant que le dispositif de sécurité de flamme n'a pas interrompu le débit de gaz. Au terme de cette période (après la fermeture du groupe magnétique), il est possible d'effectuer l'opération d'allumage.

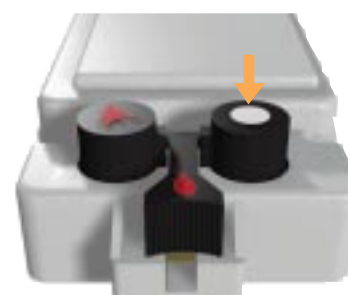


fig. 3

INSTALLATION

Branchement du circuit principal gaz

Le branchement est effectué en utilisant des conduites gaz avec un filetage Rp 1/2 ISO 7 (ou Rp 3/4). Couple de serrage: 25 Nm. Il est également possible d'utiliser des brides (disponibles sur demande). Dans ce cas, visser d'abord les conduites sur les brides et puis les brides sur la vanne. Couple de serrage conseillé pour les vis de fixation des brides: 3 Nm.

Branchement au brûleur veilleuse

Des conduites de Ø 4 mm, de Ø 6 mm et de Ø 1/4" peuvent être utilisées. Utiliser un raccord et un bicône aux dimensions appropriées. Serrer le raccord avec un couple de 7 Nm.

Branchements électriques

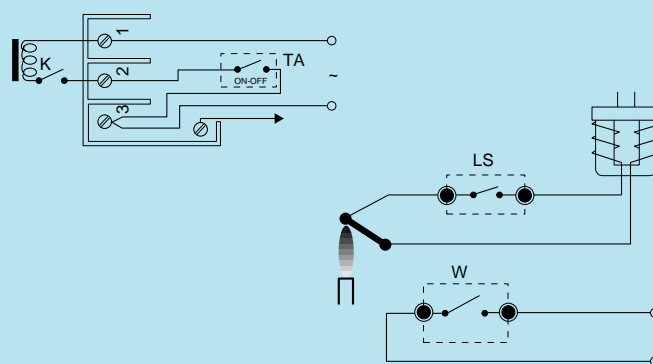
Tous les branchements électriques doivent être effectués dans le respect des normes électriques en vigueur. S'assurer que la tension et la fréquence des bobines, qui sont indiquées sur la vanne, sont correctes. Vérifier que tous les branchements, et en particulier celui de la masse, sont réalisés en bonne et due forme.

Les versions à 24 VAC doivent être alimentées par l'intermédiaire d'un transformateur d'isolation (à très faible tension de sécurité). Effectuer les branchements conformément aux normes spécifiques de l'appareil.

Pour avoir accès aux bornes d'alimentation \sim et de terre \equiv , dévisser la vis et retirer le couvercle. Pour avoir accès aux bornes de l'interrupteur d'allumage "W" (s'il existe), dévisser la vis "M" et extraire le contact. Le thermostat limiteur de surchauffe "LS" doit être incorporé dans le circuit thermoélectrique.

ATTENTION: après avoir effectué les branchements, vérifier les étanchéités de gaz et l'isolation électrique.

SCHEMAS ELECTRIQUES



w = Contact d'allumage automatique du brûleur veilleuse
K = Contact d'autorisation interne de l'allumage du brûleur principal
TA = Thermostat d'ambiance
LS = Limiteur de surchauffe

Mesure de la pression entrée et sortie gaz

En dévissant les vis de fermeture des prises réservées à cet effet, il est possible de mesurer la pression du gaz en entrée et en sortie.

Revisser avec le couple de serrage conseillé: 2,5 Nm.

Réglage du débit de gaz à la veilleuse

Vis de réglage (PILOT ADJ.)

Visser la vis prévue pour diminuer le débit, et dévisser pour l'augmenter.



Réglage de la pression de sortie

Vis de réglage (REG ADJ.)

Enlever le capuchon de protection. Visser la vis de réglage pour augmenter la pression de sortie, et dévisser pour la diminuer.

Réglage du débit minimal d'allumage ralenti avec du gaz naturel

Vis de réglage (1st STEP ADJ.)

A l'aide de la vis (1st STEP ADJ.) et de la vis (REG ADJ.), ou de la vis (1st STEP ADJ.) et des boutons  et  , il est possible de régler de dispositif d'allumage ralenti afin que le brûleur s'allume de manière graduelle et silencieuse.

Réglage du débit minimal d'allumage ralenti avec du gaz de la troisième famille

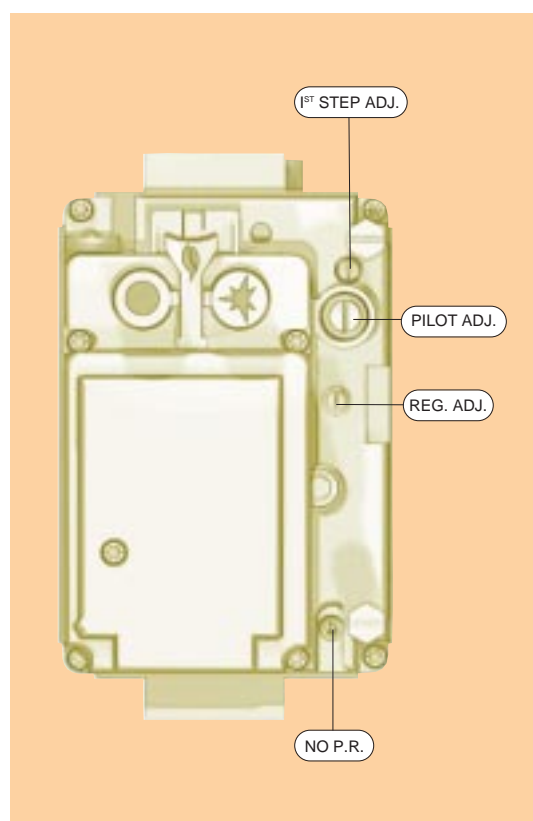
En dévissant à fond la vis (NO P.R.) et en agissant sur les vis (REG ADJ.) et (PILOT ADJ.), il est possible d'obtenir un allumage graduel et silencieux même avec du gaz de la troisième famille (GPL).

ATTENTION:

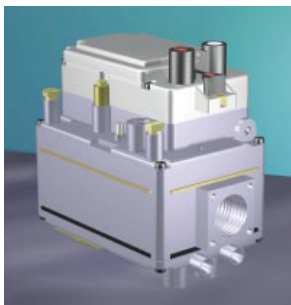
Pour obtenir une description plus détaillée des systèmes de réglage décrits ci-dessus, se référer au manuel d'utilisation et d'installation (voir note au pied de la page).

Vérifier les étanchéités gaz et le bon fonctionnement de l'appareil avant de sceller les dispositifs de réglage.

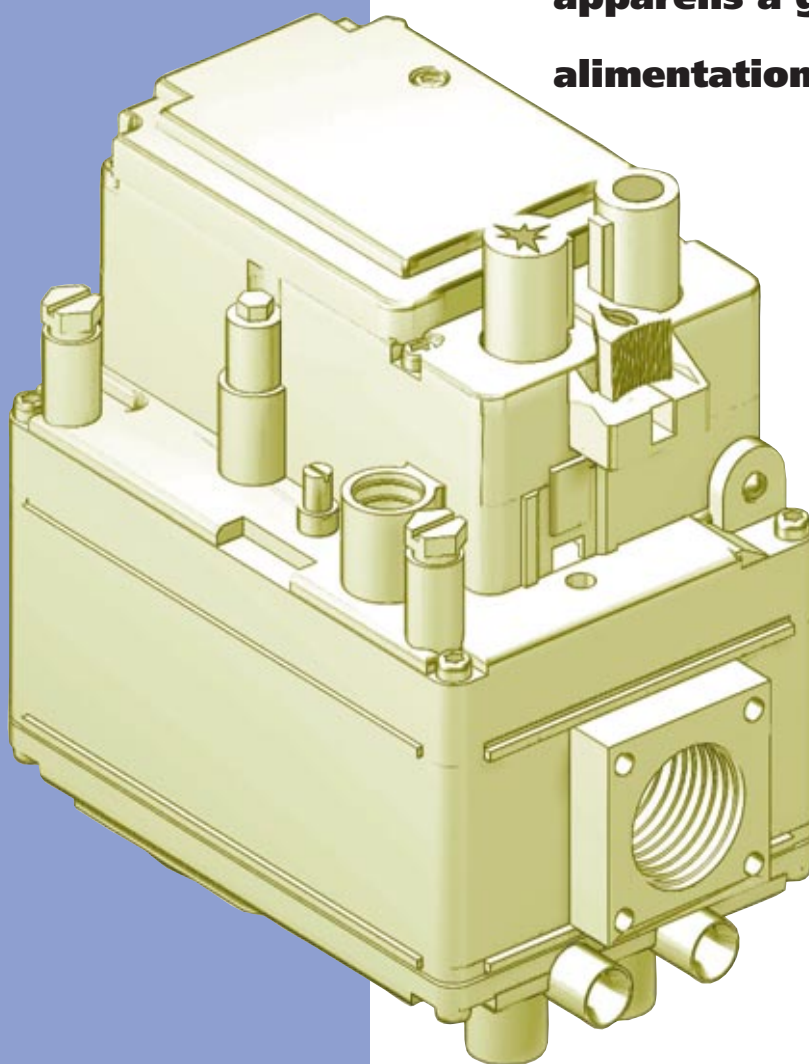
Pour installer, régler et utiliser la vanne, appliquer les instructions données dans le manuel d'utilisation et d'installation Code 9.956.810.



810 ELETTROSIT



**Vanne multifonctionnelle
de grand débit, pour
appareils à gaz avec
alimentation électrique.**



SIT La Precisa
Viale dell'Industria 31/33 35129 PADOVA - ITALY
Tel. 049/8293111 - Fax 049/8070093 - Telex 430130 SITEC I

