

FOR A GOOD **REASON**
GRUNDIG

Manuel d'utilisation



Caméras & Dômes HD-SDI

GBR-WA04

Support mural pour caméras série GCH-KxxxxV

GBR-WA04.70.1.08.08.2012

© ASP AG



Teneur:

1. Introduction	1
2. Contenu de l'emballage et éléments nécessaires	1
3. Installation	1
1. Notes d'installation	1
2. Montage	2

1. Introduction

Le GBR-WA04 peut être utilisé pour monter les caméras GCH-K0323V & GCH-K0326V sur un mur. Les éléments et les outils nécessaires pour ce montage sont répertoriés comme suit.

2. Contenu de l'emballage et éléments nécessaires

Contenu de l'emballage:

- Support mural
- Support adaptateur
- 4x vis auto taraudeuse (Vis Phillips) 6x40
- 4x chevilles en plastique 8x40
- 2x vis à six pans 8x8
- 4x vis à six pans 5x30
- 4x vis Phillips 4x8
- Clé six pans (4 mm)
- Mode d'emploi
- Gabarit de perçage

Outils nécessaires :

- Outil de perçage
- Tournevis à empreinte Phillips

3. Installation**3.1. Notes d'installation**

Installez le support sur une structure telle qu'un mur en béton, poutre d'acier etc.

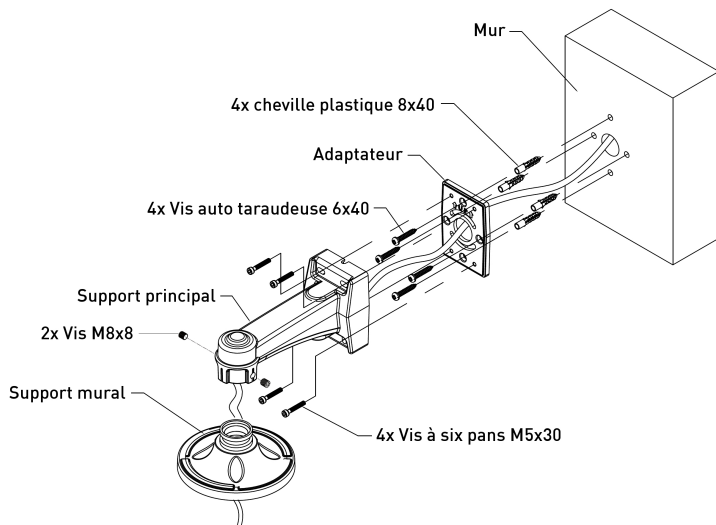
Évitez d'installer le support sur une structure non stable, comme un mur en plâtre.

Utilisez les vis à béton avec des chevilles appropriées lorsque vous installez l'appareil sur une structure en béton.

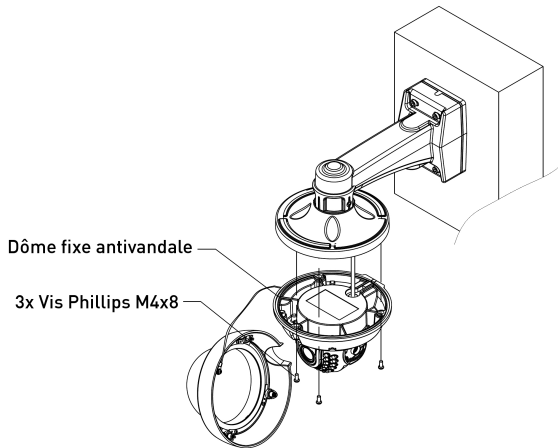
Évitez de visser trop près de la bordure d'une pièce de bois quand vous fixez la caméra sur une structure en bois.

3.2. Montage

Marquer les trous de vissage à l'aide du Gabarit de perçage inclus et percer les trous. Connectez l'adaptateur comme le montre le dessin sur le mur. Connectez la Support, comme indiqué dans le dessin sur l'adaptateur. Connectez le tout comme indiqué dans le dessin.



Assurez-vous que les câbles sont librement conduit à travers la boîte de jonction, comme indiqué dans le dessin et que toutes les vis sont bien fixées.
Connectez le dôme au support mural comme indiqué dans le schéma ci-dessous.



Spécifications GBR-WA04

Convient pour GCH-K0323V, GCH-K0326V

Charge max 2 kg

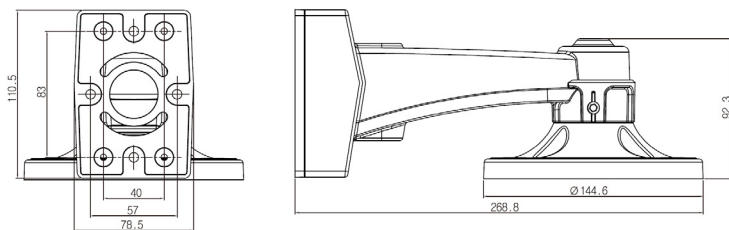
Matériau du corps Aluminium

Couleur Blanc

Poids 0,715 kg

Dimensions L*H*P 144,6 x 110,5 x 268,8 mm

Dimensions



EN: Attention: Please do not make any page size adjustments in the printer settings when printing this Mounting Template. / DE: Achtung: Beim Drucken dieser Bohrschablone nehmen Sie bitte keine Anpassung der Seitengröße in den Druckereinstellungen vor. / FR: Attention: Veuillez à ne pas ajuster les proportions d'impression de la page de gabarit, car cela pourrait fausser le percement. / IT: Attenzione: Si prega di non eseguire alcuna regolazione delle dimensioni della pagina e non modificare le impostazioni della stampante quando si stampa questa dima di montaggio. / ES: Precaución: No realice cambios en los ajustes del tamaño de página en la configuración de la impresora al imprimir esta Plantilla de Montaje. / PL: Uwaga: Proszę nie robić zmiany parametrów wymiarów strony przed drukowaniem. / RU: Внимание: Пожалуйста, не делайте никаких корректировок в настройках принтера, при печати этого руководства пользователя. / TR: Dikkat: Lütfen bu Montaj Şablonu'nun çıktısını alırken yazıcının ayarlarında herhangi bir sayfa boyutu ayarı yapmayınız.

