**REMARQUES**

- Ne pas exposer l'appareil à la pluie ou à l'humidité.
- Débranchez l'appareil avant d'ouvrir le boîtier
- Toutes les personnes impliquées dans l'installation, le fonctionnement ou la réparation de l'appareil doivent être qualifiées. Nous vous recommandons de bien suivre les instructions dans le manuel d'utilisation.

INSTRUCTIONS DE SECURITE**A NOTER :**

- Nous vous recommandons d'être toujours prudents lors de l'utilisation de l'appareil.
- Assurez-vous que la tension est correcte afin de ne pas risquer un choc électrique. Ne jamais toucher les fils !
- L'appareil a quitté l'entrepôt dans de parfaites conditions. Afin de préserver la durée de vie de l'appareil et de vous assurer une utilisation optimale, nous vous conseillons de bien suivre les recommandations dans ce manuel.
- Les dommages causés par une mauvaise utilisation ne sont pas pris en garantie.
- Toujours maintenir l'appareil éloigné des sources de chaleur.
- Si l'appareil a été exposé à d'importantes fluctuations de températures (pendant le transport), ne pas allumer l'appareil immédiatement. La condensation peut endommager l'appareil. Laissez l'appareil éteint le temps que sa température atteigne la température ambiante.
- Si le câble d'alimentation est endommagé, veuillez le remplacer par un cordon de même type. Veuillez contacter votre revendeur.
- L'écran ou les lentilles doivent être changés si ces éléments sont endommagés (rayures, fissures...etc.) et risquent de modifier le bon fonctionnement de l'appareil.
- Nous vous recommandons de toujours débrancher l'appareil quand celui-ci ne fonctionne pas ou avant de faire tout entretien ou nettoyage.
- Maintenez l'appareil éloigné des enfants ou des personnes non qualifiées.
- Il n'y a pas de pièces détachées dans l'appareil. L'entretien et les réparations de l'appareil doivent être entrepris par des personnes qualifiées.

CARACTERISTIQUES TECHNIQUES

Moteur : 33-36RAM/MIN

Mode musical

Alimentation : AC 230V-50 Hz

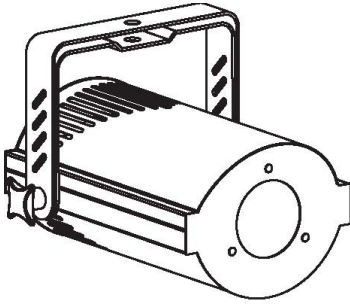
LED : RGB / 3 en 1 / 3W

Consommation : 13W

Fusible : 1A/250V

Dimensions (L x l x h) : 220 x 158 x 159 mm

Poids : 1.55 kg

**CAUTION**

Keep this device away from rain and moisture! Unplug mains lead before opening the housing! Every person involved with the installation, operation and maintenance of this device

- Has to be qualified
- Follow the instructions of this manual

SAFETY INSTRUCTIONS**CAUTION**

- Be careful with your operations. With a dangerous voltage you can suffer a dangerous electric shock when touching the wires!
- This device has left our premises in absolutely perfect condition. In order to maintain this condition and to ensure a safe operation, it is absolutely necessary for the user to follow the safety instructions and warning notes written in this user manual.

IMPORTANT

- Damages caused by the disregard of this user manual are not subject to warranty. The dealer will not accept liability for any resulting defects or problems.
- If the device has been exposed to drastic temperature fluctuation (e.g. after transportation), do not switch it on immediately. The arising condensation water might damage your device. Leave the device switched off until it has reached room temperature.
- If the external flexible cable or cord of this luminary is damaged, it shall be exclusively replaced by the manufacturer or his service agent or a similar qualified person in order to avoid a hazard.
- Shields, lenses or ultraviolet screens shall be changed if they have become visibly damaged to such an extent that their effectiveness is impaired, for example by cracks or deep scratches.
- Always disconnect from the mains, when the device is not in user or before cleaning it.
- Please note that damages caused by manual modifications on the device or unauthorized operation by unqualified persons are not subject to warranty.
- Keep away children and amateurs from the device!
- There are no serviceable parts inside the device. Maintenance and service operations are only to be carried out by authorized dealers.

FUNCTION DESCRIPTION

AC motor : 33-36ram/min

Music Control

TECHNICAL SPECIFICATIONS

Power input : AC 230V 50Hz

Maximum consumption : 13W

Fuse : 1A/250V

LED System : RGB /3IN/3W

Dimension (L x W x H) : 220 x 158 x 159 mm

Weight :1.55 Kg