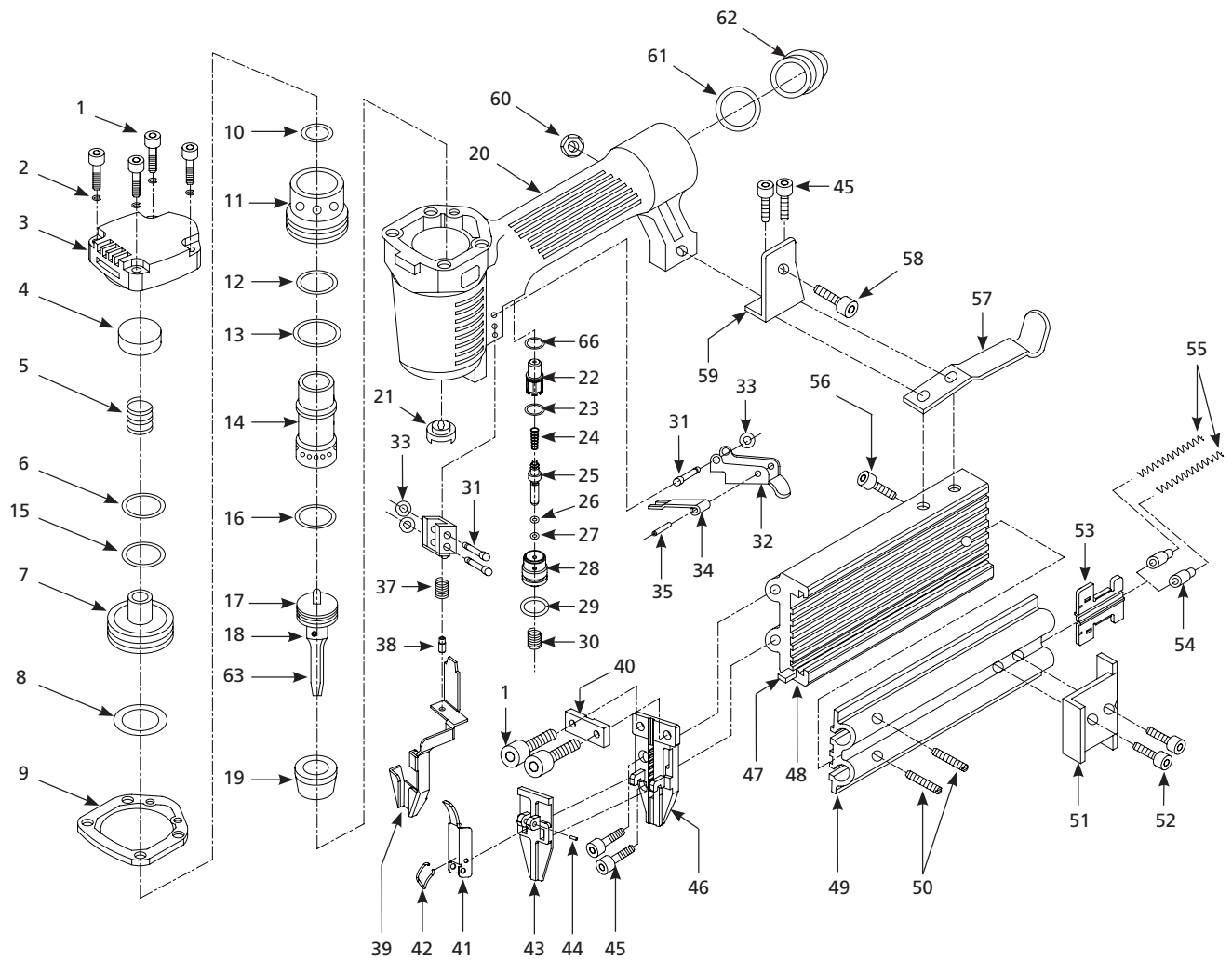




**1-1/4 in. Brad Nailer**  
**Clouese de Finition de 1-1/4 po**  
**Clavadora de Puntillas de 32 mm**

**Replacement Parts List**  
**Liste de Pièces de Rechange**  
**Lista de Repuestos** **NB003006**



# For Replacement Parts or Technical Assistance, Call 1-800-543-6400

Please provide following information:

- Model number
- Serial number (if any)
- Part description and number as shown in parts list

Address any correspondence to:

Campbell Hausfeld  
Attn: Customer Service  
100 Production Drive  
Harrison, OH 45030 U.S.A.

| Ref. No. | Description                | Part Number | Qty |
|----------|----------------------------|-------------|-----|
| 1        | Bolt - M5 x 20             | ◇           | 6   |
| 2        | Lock washer - M5           | ◇           | 4   |
| 3        | Head cap                   | +           | 1   |
| 4        | Seal                       | □           | 1   |
| 5        | Compressed spring          | ◆           | 1   |
| 6        | O-ring                     | ◆ □         | 1   |
| 7        | Head valve piston          | ◆           | 1   |
| 8        | O-ring                     | ◆ □         | 1   |
| 9        | Gasket                     | □           | 1   |
| 10       | O-ring                     | □           | 1   |
| 11       | Collar                     | +           | 1   |
| 12       | O-ring                     | □           | 1   |
| 13       | O-ring                     | □           | 1   |
| 14       | Cylinder                   | +           | 1   |
| 15       | O-ring                     | ◆ □         | 1   |
| 16       | O-ring                     | ● □         | 1   |
| 17       | Driver piston              | ●           | 1   |
| 18       | Driver pin                 | ●           | 1   |
| 19       | Bumper                     | □           | 1   |
| 20       | Body                       | +           | 1   |
| 21       | Nozzle                     | +           | 1   |
| 22       | Upper valve body           | +           | 1   |
| 23       | O-ring                     | ■ □         | 1   |
| 24       | Spring                     | ■           | 1   |
| 25       | Trigger valve stem         | +           | 1   |
| 26       | O-ring                     | ■ □         | 1   |
| 27       | O-ring                     | ■ □         | 1   |
| 28       | Lower valve body           | +           | 1   |
| 29       | O-ring                     | ■ □         | 1   |
| 30       | Spring                     | +           | 1   |
| 31       | Step pin                   | ▼           | 3   |
| 32       | Trigger                    | ▼           | 1   |
| 33       | O-ring                     | ■ ▼ □       | 3   |
| 34       | Trigger plate              | ▼           | 1   |
| 35       | Pin                        | ▼           | 1   |
| 36       | WCE guide                  | +           | 1   |
| 37       | Compressed spring          | +           | 1   |
| 38       | Pin                        | +           | 1   |
| 39       | Work contact element (WCE) | +           | 1   |
| 40       | Spacer                     | +           | 1   |
| 41       | Quick release handle       | +           | 1   |
| 42       | Release lever              | +           | 1   |
| 43       | Upper nose                 | +           | 1   |
| 44       | Roll pin                   | ◇           | 1   |
| 45       | Bolt - M4 x 8              | ◇           | 4   |

| Ref. No. | Description                | Part Number | Qty |
|----------|----------------------------|-------------|-----|
| 46       | Drive guide                | SV536500AV  | 1   |
| 47       | Steel bar                  | +           | 1   |
| 48       | Magazine                   | +           | 1   |
| 49       | Magazine cover             | +           | 1   |
| 50       | Set screw                  | +           | 2   |
| 51       | Magazine bracket           | +           | 1   |
| 52       | Bolt - M4 x 12             | ◇           | 2   |
| 53       | Pusher                     | ▲           | 1   |
| 54       | Pusher pin                 | ▲           | 2   |
| 55       | Pusher spring              | ▲           | 2   |
| 56       | Bolt - M4 x 8              | ◇           | 2   |
| 57       | Spring lever               | +           | 1   |
| 58       | Bolt - M4 x 16             | ◇           | 1   |
| 59       | Leg hanger                 | +           | 1   |
| 60       | Nut - M4                   | ◇           | 1   |
| 61       | O-ring                     | □           | 1   |
| 62       | Inlet cap                  | +           | 1   |
| 63       | Driver blade               | ●           | 1   |
| 64       | Rubber seal                | ■           | 1   |
| 65       | Safety decal (not shown)   | +           | 1   |
| 66       | Magazine decal (not shown) | +           | 1   |

### REPLACEMENT PARTS KITS

- ▲ Pusher assembly SKN04600AV
- Trigger valve o-ring kit SKN04700AV
- Driver kit SKN04800AV
- ◆ Head valve assembly SKN04900AV
- ▼ Trigger assembly SKN05000AV
- Complete o-ring kit SKN05100AV

◇ Standard hardware item - available at your local hardware store

+

## Pour pièces de rechange ou assistance technique, appeler 1-800-543-6400

S'il vous plaît fournir l'information suivante:

- Numéro de Modèle
- Numéro de série (si présent)
- Description et numéro de la pièce

Adresser toute correspondance à :

Campbell Hausfeld  
Attn: Customer Service  
100 Production Drive  
Harrison, OH 45030 U.S.A.

| N° de Ref. | Description                 | Numéro de Pièce | Qté | N° de Ref.                               | Description   | Numéro de Pièce | Qté |
|------------|-----------------------------|-----------------|-----|--|---|-----------------|-----|
| 1          | Boulon - M5 x 25            | ◇               | 6   | 46                                       | Guide d'entraînement  | SV536500AV      | 1   |
| 2          | Rondelle de blocage - M5    | ◇               | 4   | 47                                       | Barre d'acier   | +               | 1   |
| 3          | Chapeau de tête             | +               | 1   | 48                                       | Chargeur  | +               | 1   |
| 4          | Joint                       | □               | 1   | 49                                       | Couvercle de chargeur   | +               | 1   |
| 5          | Ressort comprimé            | ◆               | 1   | 50                                       | Vis de pression   | +               | 2   |
| 6          | Joint torique               | ◆ □             | 1   | 51                                       | Support de chargeur   | +               | 1   |
| 7          | Piston pour clapet de tête  | ◆               | 1   | 52                                       | Boulon - M4 x 12  | ◇               | 2   |
| 8          | Joint torique               | ◆ □             | 1   | 53                                       | Poussoir  | ▲               | 1   |
| 9          | Joint d'étanchéité          | □               | 1   | 54                                       | Goupille poussoir   | ▲               | 2   |
| 10         | Joint torique               | □               | 1   | 55                                       | Ressort poussoir  | ▲               | 2   |
| 11         | Collier                     | +               | 1   | 56                                       | Boulon - M4 x 8   | ◇               | 2   |
| 12         | Joint torique               | □               | 1   | 57                                       | Levier de ressort   | +               | 1   |
| 13         | Joint torique               | □               | 1   | 58                                       | Boulon - M4 x 16  | ◇               | 1   |
| 14         | Cylindre                    | +               | 1   | 59                                       | Crochet de pied   | +               | 1   |
| 15         | Joint torique               | ◆ □             | 1   | 60                                       | Écrou - M4  | ◇               | 1   |
| 16         | Joint torique               | ● □             | 1   | 61                                       | Joint torique   | □               | 1   |
| 17         | Piston d'entraînement       | ●               | 1   | 62                                       | Chapeau d'entrée  | +               | 1   |
| 18         | Goupille d'entraînement     | ●               | 1   | 63                                       | Lame d'entraînement   | ●               | 1   |
| 19         | Pare-chocs                  | □               | 1   | 64                                       | Joint de caoutchouc   | ■               | 1   |
| 20         | Corps                       | +               | 1   | 65                                       | Décalque de sécurité (non illustré)                                       | +               | 1   |
| 21         | Buse                        | +               | 1   | 66                                       | Décalque de chargeur (non illustré)                                       | +               | 1   |
| 22         | Corps de soupape supérieur  | +               | 1   | <b>NÉCESSAIRES DE PIÈCES DE RECHANGE</b> |   |                 |     |
| 23         | Joint torique               | ■ □             | 1   | ▲  | Poussoir équipé   | SKN04600AV      |     |
| 24         | Ressort                     | ■               | 1   | ■  | Trousse de joint torique de soupape de gâchette                           | SKN04700AV      |     |
| 25         | Tige de soupape de gâchette | +               | 1   | ●  | Nécessaire d'appareil de chasse   | SKN04800AV      |     |
| 26         | Joint torique               | ■ □             | 1   | ◆  | Clapet de tête équipé   | SKN04900AV      |     |
| 27         | Joint torique               | ■ □             | 1   | ▼  | Gâchette équipée  | SKN05000AV      |     |
| 28         | Corps de soupape inférieur  | +               | 1   | □  | Nécessaire complet de joints toriques                                     | SKN05100AV      |     |
| 29         | Joint torique               | ■ □             | 1   | ◇  | Article normal quincaillerie locale de quincaillerie - disponible à votre |                 |     |
| 30         | Ressort                     | +               | 1   | +  | Pas disponible  |                 |     |
| 31         | Goupille échelonnée         | ▼               | 3   |  |   |                 |     |
| 32         | Gâchette                    | ▼               | 1   |  |   |                 |     |
| 33         | Joint torique               | ■ ▼ □           | 3   |  |   |                 |     |
| 34         | Plaque de gâchette          | ▼               | 1   |  |   |                 |     |
| 35         | Goupille                    | ▼               | 1   |  |   |                 |     |
| 36         | Guide de pointe de contact  | +               | 1   |  |   |                 |     |
| 37         | Ressort comprimé            | +               | 1   |  |   |                 |     |
| 38         | Goupille                    | +               | 1   |  |   |                 |     |
| 39         | Pointe de contact           | +               | 1   |  |   |                 |     |
| 40         | Entretoise                  | +               | 1   |  |   |                 |     |
| 41         | Manche de dégagement rapide | +               | 1   |  |   |                 |     |
| 42         | Loquet de blocage           | +               | 1   |  |   |                 |     |
| 43         | Nez supérieur               | +               | 1   |  |   |                 |     |
| 44         | Goupille-ressort            | ◇               | 1   |  |   |                 |     |
| 45         | Boulon - M4 x 8             | ◇               | 4   |  |   |                 |     |

## Para Ordenar Repuestos o Asistencia Técnica, Sírvase Llamar al Distribuidor Más Cercano a Su Domicilio

Sírvase darnos la siguiente información:

- Número del modelo
- Código impreso
- Descripción y número del repuesto según la lista de repuestos

Dirija toda la correspondencia a:

Campbell Hausfeld  
Attn: Customer Service  
100 Production Drive  
Harrison, OH 45030 U.S.A.

| Nº de Ref. | Description                       | Numéro de Pièce | Ctd |
|------------|-----------------------------------|-----------------|-----|
| 1          | Perno - M5 x 20                   | ◇               | 6   |
| 2          | Arandela de seguridad - M5        | ◇               | 4   |
| 3          | Cubierta de cabeza                | +               | 1   |
| 4          | Sello                             | □               | 1   |
| 5          | Resorte comprimido                | ◆               | 1   |
| 6          | Anillo en O                       | ◆□              | 1   |
| 7          | Pistón (válvula de la culata)     | ◆               | 1   |
| 8          | Anillo en O                       | ◆□              | 1   |
| 9          | Empaque                           | □               | 1   |
| 10         | Anillo en O                       | □               | 1   |
| 11         | Collar                            | +               | 1   |
| 12         | Anillo en O                       | □               | 1   |
| 13         | Anillo en O                       | □               | 1   |
| 14         | Cilindro                          | +               | 1   |
| 15         | Anillo en O                       | ◆□              | 1   |
| 16         | Anillo en O                       | ●□              | 1   |
| 17         | Pistón del impulsor               | ●               | 1   |
| 18         | Pasador del impulsor              | ●               | 1   |
| 19         | Defensa                           | □               | 1   |
| 20         | Cuerpo                            | +               | 1   |
| 21         | Boquilla                          | +               | 1   |
| 22         | Cuerpo de la válvula superior     | +               | 1   |
| 23         | Anillo en O                       | ■□              | 1   |
| 24         | Resorte                           | ■               | 1   |
| 25         | Vástago de la válvula del gatillo | +               | 1   |
| 26         | Anillo en O                       | ■□              | 1   |
| 27         | Anillo en O                       | ■□              | 1   |
| 28         | Cuerpo de la válvula inferior     | +               | 1   |
| 29         | Anillo en O                       | ■□              | 1   |
| 30         | Resorte                           | +               | 1   |
| 31         | Pasador gradual                   | ▼               | 3   |
| 32         | Anillo en O                       | ▼               | 1   |
| 33         | Vástago de la válvula del gatillo | ■▼□             | 3   |
| 34         | Placa del gatillo                 | ▼               | 1   |
| 35         | Pasador                           | ▼               | 1   |
| 36         | Guía del elemento de contacto     | +               | 1   |
| 37         | Resorte comprimido                | +               | 1   |
| 38         | Pasador                           | +               | 1   |
| 39         | Elemento de contacto              | +               | 1   |
| 40         | Separador                         | +               | 1   |
| 41         | Mango de liberación rápida        | +               | 1   |
| 42         | Seguro de liberación              | +               | 1   |
| 43         | Punta superior                    | +               | 1   |
| 44         | Pasador                           | ◇               | 1   |
| 45         | Perno - M4 x 8                    | ◇               | 4   |

| Nº de Ref. | Description  | Numéro de Pièce | Ctd |
|------------|--|-----------------|-----|
| 46         | Guía de impulsión                                  | SV536500AV      | 1   |
| 47         | Barra de acero                                     | +               | 1   |
| 48         | Cargador   | +               | 1   |
| 49         | Cubierta del cargador                              | +               | 1   |
| 50         | Tornillo fijador                                   | +               | 2   |
| 51         | Soporte del cargador                               | +               | 1   |
| 52         | Perno - M4 x 12                                    | ◇               | 2   |
| 53         | Impulsor   | ▲               | 1   |
| 54         | Pasador de impulsión                               | ▲               | 2   |
| 55         | Resorte de empuje                                  | ▲               | 2   |
| 56         | Perno - M4 x 8                                     | ◇               | 2   |
| 57         | Resorte de palanca                                 | +               | 1   |
| 58         | Perno - M4 x 16                                    | ◇               | 1   |
| 59         | Soporte del cargador                               | +               | 1   |
| 60         | Tuerca - M4  | ◇               | 1   |
| 61         | Anillo en O  | □               | 1   |
| 62         | Tapa de entrada                                    | +               | 1   |
| 63         | Álabe del impulsor                                 | ●               | 1   |
| 64         | Sello de goma                                      | ■               | 1   |
| 65         | Etiqueta autoadhesiva de seguridad (no se muestra) | +               | 1   |
| 66         | Etiqueta autoadhesiva del cargador (no se muestra) | +               | 1   |

### JUEGOS DE REPUESTOS

|   |   |            |
|---|---|------------|
| ▲ | Ensamblaje del disparador   | SKN04600AV |
| ■ | Juego de anillos en o de la válvula del gatillo                     | SKN04700AV |
| ● | Juego de piezas del impulsor  | SKN04800AV |
| ◆ | Ensamblaje válvula de la culata                                     | SKN04900AV |
| ▼ | Ensamblaje del gatillo  | SKN05000AV |
| □ | Juego completo de anillos en O                                      | SKN05100AV |
| ◇ | Artículo estándar de ferretería - disponible en su ferretería local |            |
| + | No disponible   |            |