

DAAF – AIH5

Manuel d'utilisation MAF_AIH5-10

Détecteur Avertisseur de Fumées



MISES EN GARDE



RISQUE électrique : Coupez l'alimentation du matériel avant de procéder à des réglages internes. L'entretien doit être effectué uniquement par du personnel qualifié.



LIMITES du produit : Ce détecteur de fumée ne détecte pas de gaz, de chaleur ou de flamme et ne doit pas être recouvert par une protection ou tout objet gênant similaire.

Ce détecteur de fumée ne peut pas alerter les personnes malentendantes. Il est fortement recommandé que des détecteurs de fumée spéciaux utilisant des dispositifs d'alerte visuels ou vibrants, soient installés pour ces occupants.

Ce détecteur de fumée n'est peut-être pas efficace dans des incendies où la fumée ne peut pas atteindre l'appareil (par exemple, si les portes intermédiaires sont fermées), où le feu se développe si rapidement que le chemin de sortie est bloqué (même s'il est correctement situé) ni si le feu est sur une personne (par exemple, quand les vêtements de la victime s'enflamment).



OCCUPANTS ENDORMIS : Les études ont montré que des détecteurs de fumée ne peuvent pas réveiller tous les occupants endormis et c'est la responsabilité des membres du ménage qui peuvent aider les autres de prêter assistance à ceux qui ne peuvent pas être réveillés par le son de l'alarme, ou à ceux qui seraient incapables d'évacuer la zone en toute sécurité sans aide.



LIMITATIONS DE L'INSTALLATION : Ce produit est conçu pour une utilisation dans une seule habitation, comme une maison ou un appartement familial. On ne doit l'utiliser que dans les halls, couloirs, caves etc. si interconnectés avec d'autres détecteurs de fumée ou de chaleur compatibles. Des détecteurs de fumée, situés à l'extérieur de l'habitation ne peuvent donner l'alerte aux occupants.

Ce produit n'est pas conçu pour être utilisé dans des bâtiments non résidentiels. Les bâtiments non résidentiels nécessitent des systèmes spéciaux de détection d'incendie et d'alarme. Ce produit seul n'est pas un substitut acceptable pour un système de détection d'incendie installé sur le lieu de travail ou dans des endroits où les gens dorment sur une base temporaire, comme les hôtels ou motels, dortoirs, hôpitaux, maisons de soins infirmiers ou foyers de groupes de toute nature, même s'il s'agissait auparavant d'habitations. Veuillez vous référer à la réglementation locale concernant la configuration requise pour les systèmes de détection d'incendie et d'alarmes.

CHARACTERISTIQUES

Les détecteurs de fumée AIH5 ont des fonctions de détection de fumée et d'alarme avec un seul appareil alimenté par une pile.

La gamme de détecteurs de fumée AIH5 apporte aux propriétaires et aux installateurs une solution économique facile à installer, pour la sécurité des personnes et des systèmes de protection des constructions.

Indicateurs d'alarme sonore et visuelle

Lors d'un fonctionnement normal, une LED rouge adjacente au bouton Test clignotera. Lorsque de la fumée est détectée, une sirène intérieure s'activera pour alerter les occupants, et la LED clignotera rapidement. La sirène est une alarme bruyante et pulsée.

Bouton de TEST

Test

A l'état Normal, tenir le bouton de Test pendant 5 s activera le détecteur de fumée pour vérifier son fonctionnement. L'alarme retentira et le voyant rouge clignotera rapidement. Appuyer sur le bouton de Test cela annulera le son de l'alarme.

Batterie faible

Lorsque la batterie est épuisée, le détecteur de fumée émet un signal sonore court toutes les 40-50 s pendant au moins 30 jours. Lorsque le signal de batterie faible se fait entendre, changez la pile du détecteur de fumée sans délai.

Caractéristiques certifiées essentielles couvertes par la marque NF			
Type de montage	Mural uniquement	<input type="checkbox"/> OUI	<input checked="" type="checkbox"/> NON
	Plafonnier uniquement	<input checked="" type="checkbox"/> OUI	<input type="checkbox"/> NON
	Mural ou plafonnier	<input type="checkbox"/> OUI	<input checked="" type="checkbox"/> NON
Source principale d'alimentation		Interne au dispositif	
Autonomie	Pile LITHIUM	<input type="checkbox"/> 1 an	<input type="checkbox"/> 5 ans <input checked="" type="checkbox"/> 10 ans
Dispositif interconnectable (filaire / radio)		<input type="checkbox"/> OUI	<input checked="" type="checkbox"/> NON
Prévu pour installation dans camping-car		<input type="checkbox"/> OUI	<input checked="" type="checkbox"/> NON
Raccordement à des dispositifs auxiliaires externes		<input type="checkbox"/> OUI	<input checked="" type="checkbox"/> NON
Liaison radio		<input type="checkbox"/> OUI	<input checked="" type="checkbox"/> NON
Indicateur d'alarme individuelle		<input checked="" type="checkbox"/> OUI	<input type="checkbox"/> NON
Dispositif de neutralisation d'alarme		<input type="checkbox"/> OUI	<input checked="" type="checkbox"/> NON
Option Accessibilité		<input type="checkbox"/> OUI	<input checked="" type="checkbox"/> NON

SPECIFICATIONS

Source d'alimentation	Pile Lithium 9V
Température de fonctionnement	0 ° C ~ + 45 ° C
Humidité de fonctionnement	10 % ~ 90 % RH, sans condensation
Niveaux Sonore	≥ 85 dB à 3 m

PREPARATION DE L'INSTALLATION

Équipement

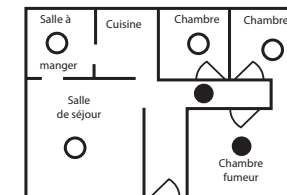
Avant de commencer l'installation, s'assurer que tous les équipements et outils de montage et de test de l'appareil sont disponibles, tels que perceuses, vis de montage (fournies), câbles et échelles.

Logements de plain pied

Installer un détecteur de fumée dans le couloir à l'extérieur de chaque zone de sommeil séparée. Deux détecteurs de fumée devraient être installés dans des habitations comprenant deux chambres à coucher.

Appartement

- Protection de base
- Protection renforcée

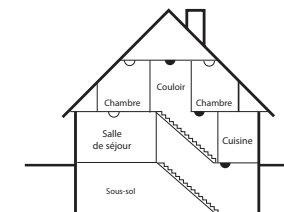


Habitations à plusieurs étages

Installer un détecteur de fumée à chaque étage d'une habitation de plusieurs étages.

Maison

- Protection de base
- Protection renforcée



Amélioration de la sécurité

Pour améliorer les performances de détection précoce et l'évacuation en toute sécurité, pensez à installer des détecteurs de fumée supplémentaires comme suit.

- Au moins deux détecteurs de fumée.
- À l'intérieur de chaque chambre.
- Aux deux bouts du couloir de la chambre s'il est long de plus de 12 m.
- Dans chaque pièce où l'on dort avec la porte partiellement ou complètement fermée, puisque la fumée pourrait être bloquée par la porte fermée, et une alarme de couloir ne peut pas réveiller le dormeur si la porte est fermée.
- En bas de la cage d'escalier au sous-sol.
- Détecteurs de fumée au deuxième étage en haut de la cage d'escalier entre le premier et le deuxième étage.
- Dans votre salon, salle à manger, séjour, grenier, débarras et pièces d'entreposage.

Veuillez à ce qu'aucune porte ou obstacle ne bloque le trajet de la fumée vers l'avertisseur de fumée.

Emplacement d'installation

Installez les détecteurs de fumée le plus près possible du centre du plafond, loin des appareils d'éclairage et des conduits d'air conditionné. Si ce n'est pas possible, mettre le détecteur sur le plafond, au moins à 50 cm de tout mur ou coin.

Si certaines de vos pièces ont des plafonds inclinés, doubles, ou à pignons, essayez d'installer les détecteurs à 0,9 m mesuré horizontalement depuis le point le plus haut du plafond.

Où ne pas installer votre détecteur de fumée

Des alertes intempestives se produisent lorsque les détecteurs de fumée sont installés là où ils ne fonctionneront pas correctement. Pour éviter les alertes intempestives, n'installez pas de détecteurs de fumée dans les situations suivantes.

- Dans ou près des endroits où des particules de combustion sont présentes, tels que les cuisines avec *peu de fenêtres* ou une mauvaise ventilation, les garages où il peut y avoir des gaz de pots d'échappement du véhicule, près de fours, de chauffages à combustion et de radiateurs. Les particules de combustion sont les sous-produits de quelque chose qui brûle, que peut détecter le détecteur de fumée.
- A moins de 6 m des cuisines où les particules de combustion sont normalement présentes. Si une distance de 6 m n'est pas possible, par exemple dans un mobil-home, essayez d'installer le détecteur de fumée aussi loin que possible des particules de combustion, de préférence sur le mur. S'assurer que l'endroit est bien aéré.
- Dans les zones mal ventilées, où des systèmes de ventilation provoquent des flux d'air qui ne passeraient pas par la chambre de détection de fumée. Éviter aussi la circulation d'air provenant de zones où il faut s'attendre à des particules de combustion normales, telles que les cuisines.
- Dans les endroits humides ou très humides, ou à moins de 3 m de salles de bains avec douches. L'humidité dans l'air humide peut entrer dans la chambre de détection, puis se condenser en gouttelettes lors du refroidissement, ce qui peut provoquer des alarmes intempestives.
- Dans les endroits très froids ou très chauds, y compris les bâtiments non chauffés ou les pièces à l'extérieur. Si la température dépasse ou tombe en dessous de la plage de fonctionnement du détecteur de fumée, il peut ne pas fonctionner correctement. La température de votre détecteur de fumée se situe entre 0 ° C ~ 45 ° C.
- Dans des endroits très poussiéreux ou sales. La saleté et la poussière peuvent s'accumuler sur la chambre de détection du détecteur de fumée, ce qui la rend trop sensible. En outre, la poussière ou la saleté peuvent bloquer les ouvertures de la chambre de détection et gêner le détecteur de fumée dans la détection.
- Près des zones d'entrées d'air frais ou à grande circulation d'air comme les climatiseurs, chauffages ou ventilateurs, entrées d'air frais et courants d'air, qui peuvent détourner les fumées loin des détecteurs de fumée.
- Dans des espaces sans circulation d'air, qui sont souvent en haut d'un toit pointu ou aux endroits les plus hauts des murs et plafonds. L'absence de circulation d'air peut empêcher la fumée d'atteindre un détecteur de fumée.
- Dans les zones infestées d'insectes. Si des insectes entrent dans la chambre de détection d'un détecteur de fumée, ils peuvent gêner l'alarme. Lorsque les insectes sont un problème, se débarrasser d'eux avant d'installer le détecteur de fumée.
- Près des lumières fluorescentes. Le "bruit" électrique des lampes fluorescentes peut provoquer des alarmes intempestives. N'installez pas les détecteurs de fumée à moins de 1.5 m de ces lumières

Dans les emplacements ci-dessus, un détecteur de chaleur pourrait être installé comme protection supplémentaire.

INSTALLATION ET TEST

Veuillez lire la section précédente sur la préparation de l'installation, avant de la commencer.

Installation des piles

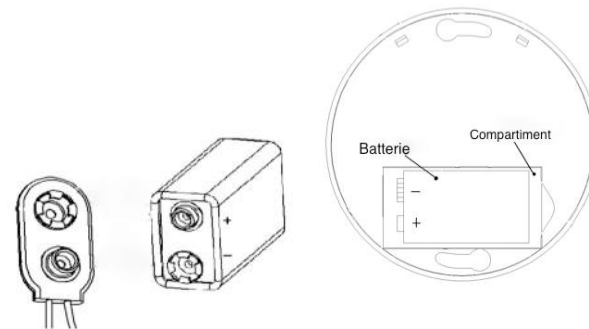
NOTE : La pile est délibérément déconnectée lors de la production pour la garder intacte jusqu'à l'installation.

1. Retirez la pile (fournie) du compartiment à piles au dessous du détecteur de fumée et l'adapter correctement dans le compartiment à piles.
2. NOTE : La pile va se mettre en place et ne devrait pas bouger.



ATTENTION: Si la pile n'est pas en place, le détecteur de fumée ne peut pas être installé sur la base.

Note: Lorsque la pile du détecteur de fumée est installée pour la première fois, l'alarme peut se déclencher pendant 1 s. Cela est normal et signifie que la pile est installée correctement.



3. Vérifiez que le voyant LED rouge sur le bouton de Test clignote toutes les 32 s.
4. Appuyez et maintenez le bouton de Test pendant 5 s pour vérifier que l'alerte du détecteur de fumée sonore fonctionne et que la LED rouge clignote rapidement.

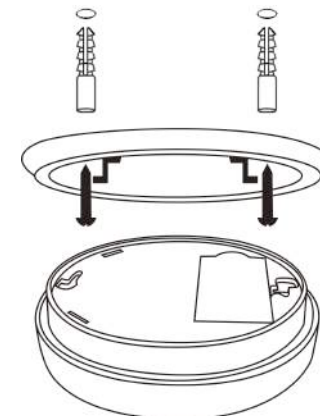


AVERTISSEMENT: Le signal du détecteur de fumée est strident. Utiliser une protection auditive lors de l'essai des détecteurs de fumée.

Installation du détecteur de fumée

1. À l'endroit où vous allez installer le détecteur de fumée, tracez une ligne de 150 mm sur le plafond.
2. Déballiez le détecteur de fumée et la base de fixation. Protégez le détecteur de fumée de toute poussière occasionnée par la perceuse.
3. Placer la base au plafond pour que les deux trous soient alignés sur la ligne. Dans chacune des fentes, tracer une marque pour localiser les bouchons de fixation.
4. Retirer la base du plafond.
5. Percer deux trous de 5 mm sur les marques et insérer les chevilles (fournies), ou une autre solution de montage (selon le type de plafond).
6. Fixer la base au plafond avec les vis fournies (voir Fig. 1).
7. Aligner la fente de la base avec le détecteur de fumée, pousser le sur le support de montage et tournez-le vers la droite pour le verrouiller en place.
8. Tirez légèrement sur le détecteur de fumée vers l'extérieur pour vous assurer qu'il est bien fixé à la base de fixation.

Figure 1



9. Vérifiez que le voyant LED rouge sur le bouton de Test clignote toutes les 32 s.
10. Appuyez et maintenez le bouton de Test pendant 5 s pour vérifier que l'alerte du détecteur de fumée sonore fonctionne et que la LED rouge clignote rapidement.



AVERTISSEMENT : Le signal du détecteur de fumée est strident. Utiliser une protection auditive lors de l'essai des détecteurs de fumée.


FONCTIONNEMENT NORMAL

Une fois installé et testé, le détecteur de fumée commencera immédiatement à assurer la surveillance de fumées. Si la sirène dans le détecteur de fumée fonctionne, vérifier en cas d'incendie et exécuter votre plan de sécurité.

Si l'alarme a été déclenchée par une situation de nuisance, ouvrez une fenêtre ou ventilez l'air pour enlever la fumée ou la poussière dans le détecteur de fumée. L'alarme s'éteindra dès que l'air sera tout à fait propre.

SOINS ET ENTRETIEN

Essai mensuel

1. Appuyez sur le bouton Test/Silence de chaque détecteur de fumée et maintenez-le ainsi pendant 5 s.
 2. Vérifiez que le son du détecteur de fumée fonctionne bruyamment en pulsations et que le LED rouge à côté du bouton Test/Silence clignote rapidement.
-  **AVERTISSEMENT :** Le signal du détecteur de fumée est strident. Utiliser une protection auditive lors de l'essai des détecteurs de fumée.
3. Relâchez le bouton Test/Silence pour arrêter le son de l'alarme. Le détecteur de fumée se mettra en fonction Silence et la LED rouge clignotera toutes les 10 s.
 4. Appuyez sur la touche Test/Silence une seconde fois et relâchez-la pour revenir au fonctionnement Normal de l'appareil.
 5. Pour les détecteurs de fumée interconnectés, vérifiez que le sonneur de détecteur de fumée fonctionne avec un fort bruit de palpitation sur tous

les détecteurs de fumée interconnectés et que la LED rouge ne fonctionne que sur l'avertisseur de fumée à l'essai. Répéter l'essai sur tous les détecteurs de fumée interconnectés.



AVERTISSEMENT : Ne jamais utiliser une flamme nue d'aucune sorte pour tester votre détecteur de fumée. On peut mettre le feu au détecteur de fumée et l'endommager, ainsi que votre maison. La fonction Test intégrée vérifie avec précision toutes les fonctions d'alarme.

Entretien annuel

1. Passez l'aspirateur ou essuyez soigneusement le couvercle du détecteur de fumée pour enlever toute la poussière, les peluches ou les saletés autour des ouvertures du détecteur de fumée. Ne pas utiliser d'aérosols dans le détecteur de fumée.
2. Après l'entretien annuel, tester tous les détecteurs de fumée.

Alerte de batterie faible

Lorsque la batterie s'épuise, le détecteur de fumée fera entendre un court bip toutes les 32 s. Ce signal se poursuivra pendant au moins 30 jours. Remplacez immédiatement la pile avec un modèle approuvé (voir la section pièces remplaçables par l'utilisateur).

Remarque : Les piles fournissent une tension plus faible par temps froid, donc le signal de batterie faible peut commencer à fonctionner tard dans la nuit. Pour éviter tout désagrément, garder une batterie de rechange sous la main, ou remplacer la batterie tous les ans avant que le signal de batterie faible ne se manifeste.

Chambre à fumée défectueuse

Si le détecteur signale un problème dans la chambre de fumée essayez de nettoyer le détecteur de fumée avec un aspirateur pour enlever la poussière. Si le problème persiste, remplacer le détecteur de fumée par un nouvel appareil.



NE PEIGNEZ PAS ce produit.

PROTECTION CONTRE L'INCENDIE

L'installation de détecteurs de fumée n'est qu'une étape pour protéger votre famille des incendies. Vous devriez également veiller à éviter tout départ d'incendie dans votre maison et vous devez augmenter vos chances d'y échapper en toute sécurité si un incendie se déclare cependant. Les informations suivantes vous aideront à élaborer un programme de sécurité incendie.

1. Installez les détecteurs de fumée correctement. Suivez attentivement toutes les instructions de ce manuel. Nettoyer vos détecteurs de fumée et les tester chaque semaine.
2. Des détecteurs de fumée en mauvais état ne vous avertiront pas. Remplacez vos détecteurs de fumée immédiatement s'ils ne fonctionnent pas correctement.
3. Respecter les règles de sécurité incendie et prévenir toute situation dangereuse :
 - Faites une utilisation correcte de ce que vous fumez. Ne fumez jamais au lit.
 - Gardez les allumettes et les briquets éloignés des enfants.
 - Rangez les matériaux inflammables dans des récipients appropriés. Ne les utilisez jamais près des flammes ou des étincelles.
 - Garder les appareils électriques en bon état. Ne surchargez pas les circuits électriques.
 - Veillez à enlever toute trace de gras dans les poêles, les foyers, les conduits de cheminées, le matériel de grillades et de barbecue.

Assurez-vous de leur bonne installation et mettez à l'abri tout matériau combustible.

- Veillez à ce que les appareils de chauffage portatifs et les flammes de bougies soient éloignés de tout matériau combustible.
- Ne laissez pas les déchets s'accumuler.
- Garder une réserve de piles de rechange sur place pour vos détecteurs de fumée alimentés par piles.

Préparez un plan d'évacuation familial et entraînez-vous. Relisez ce qui suit avec vos enfants chaque fois que vous avez des exercices d'évacuation. Cela aidera tout le monde à les mémoriser dans le cas d'une réelle alerte d'incendie.

1. Ne paniquez pas et restez calme. Votre sécurité dans ces cas peut dépendre de votre état d'esprit et de ce dont vous vous souvenez après vos entraînements.
2. Sortez de la maison dès que possible. Suivez une voie d'évacuation planifiée. Ne vous arrêtez pas pour emporter quoi que ce soit ou pour vous habiller.
3. Toucher les portes pour voir si elles sont chaudes. Si elles ne le sont pas, les ouvrir délicatement. Ne pas ouvrir une porte, si elle est chaude. Utiliser un autre itinéraire.
4. Tenez-vous près du sol. La fumée et les gaz chauds montent vers le haut.
5. Couvrez-vous le nez et la bouche avec un chiffon mouillé ou humide. Votre respiration doit être rapide et peu profonde.
6. Garder les portes et les fenêtres fermées. Ouvrez-les uniquement si vous y êtes obligé afin de vous échapper.
7. Rendez-vous au lieu de réunion prévu après avoir quitté la maison.
8. Appelez les pompiers dès que possible après avoir quitté votre maison. Donner votre nom et adresse.
9. Ne jamais revenir en arrière à l'intérieur d'un immeuble en feu.
10. Contactez votre Service d'incendie local. Les pompiers vous donneront plus d'idées sur la façon de rendre votre maison plus sûre en matière d'incendie et sur la manière de faire sortir votre famille.

PIECES REMPLACABLES PAR L'UTILISATEUR

Les piles suivantes sont remplaçables par l'utilisateur et peuvent être achetées dans des quincailleries ou commerces traditionnels. Utilisez uniquement les piles spécifiées.

Pile Lithium 9V :

- EVE Lithium CR9C-P garantissant une autonomie de 10 ans
- Forte Lithium ER9V garantissant une autonomie de 10 ans

ELIMINATION DE DECHETS



Les détecteurs de fumée ne doivent pas être jetés dans des décharges. Veuillez en disposer dans le respect de l'environnement.

Adhérent à l'ECO ORGANISME ECOLOGIC.

GARANTIE 5 ANS

MH Business garantit 5 ans à l'acheteur le détecteur AIH5 (hormis la pile) contre tout vice de fabrication à partir de sa date d'achat.

La responsabilité de MH Business, pour cette garantie, se limite à réparer ou à remplacer le AIH5.

L'acheteur devra expédier le détecteur accompagné de la preuve de la date d'achat, frais de port aller retour à la charge de l'acheteur à l'adresse suivante :

MCV DEVELOPMENT

**88 Avenue des Ternes
75017 PARIS**

Assistance téléphonique au consommateur :

+33 1 82 28 37 71 (prix d'un appel local)

Cette garantie ne s'appliquera pas à un détecteur SystAlert AIH5 endommagé, modifié, mal utilisé ou mal entretenu.

GARANTIE LIMITEE

NOTE : Afin de protéger vos droits, veuillez conserver le reçu d'achat original de la preuve d'achat de ce détecteur de fumée SystAlert AIH5 chez nos revendeurs agréés. Aucune garantie ne peut être offerte sans le reçu d'achat original.

SystAlert garantit que son détecteur de fumée cj-joint - mais pas la batterie - est exempté de tout vice de matériaux et de fabrication dans des conditions normales d'utilisation et d'entretien pour une période de cinq ans à compter de la date d'achat. SystAlert n'accorde aucune autre garantie expresse pour ce détecteur de fumée. Aucun agent, représentant, concessionnaire ou employé de SystAlert n'a le pouvoir d'augmenter ou de modifier les obligations ou les limitations de cette garantie. Les obligations de SystAlert pour cette garantie seront limitées à la réparation ou au remplacement d'une partie quelconque du détecteur de fumée s'il s'avère avoir un vice de matière ou de fabrication dans des conditions normales d'utilisation et de service au cours de la période de cinq ans, commençant à partir de la date d'achat.

SystAlert ne peut être tenu de réparer ou de remplacer les articles qui ont besoin d'une réparation en raison de dommages, d'un usage abusif, d'une modification ou de modifications survenant après la date d'achat. La durée de toute garantie implicite, y compris celles de qualité marchande ou d'adéquation à un usage particulier, doit être limitée à la période de cinq ans à partir de la date d'achat. SystAlert ne doit être en aucun cas tenu responsable des dommages directs ou indirects pour rupture de cette garantie ou de toute autre garantie expresse ou implicite que ce soit, même si la perte ou le dommage est causé par la négligence ou la faute de SystAlert. Certains États n'autorisent pas l'exclusion ou la limitation des dommages accessoires ou indirects, la limitation ou l'exclusion ci-dessus peut donc ne pas vous concerner. SystAlert ne propose aucune garantie, exprimée ou implicite, par écrit ou verbalement, y compris celle de produit vendable ou d'adéquation à un usage particulier, et doit être limitée à la période de cinq ans à partir de la date d'achat. Cette garantie vous confère des droits légaux spécifiques et vous pouvez avoir aussi d'autres droits qui varient d'un État à l'autre.

DISTRIBUTEUR :

MH BUSINESS Sàrl
CP278
1211 Genève 12
Suisse

Conserver la notice d'utilisation pendant toute la durée de vie du produit.
Veuillez avertir votre assurance habitation dès lors que vous avez acheté et installé le détecteur de fumée.

ORGANISME CERTIFICATEUR :

AFNOR Certification
11 rue Francis de Pressensé
93571 LA PLAINE ST DENIS Cedex

Le marquage CE apposé sur ce produit atteste sa conformité aux directives européennes qui lui sont applicables, en particulier sa conformité aux spécifications harmonisées de la norme EN 14604 :2005 en regard du règlement 305/2011 relatif aux produits de construction »

La marque NF appliquée aux Détecteurs Avertisseurs Autonomes de Fumée (DAAF), c'est l'assurance de la sécurité et d'une qualité constante contrôlées par des spécialistes.

Par ses contrôles rigoureux et exhaustifs (système de management de la qualité du titulaire, contrôle des fabrications, audits et essais de surveillance...) elle apporte au consommateur toutes les garanties de conformité des produits certifiés.

La marque NF – SECURITE INCENDIE DOMESTIQUE atteste la conformité du produit au référentiel de certification NF 292.