



Setup Like a Pro

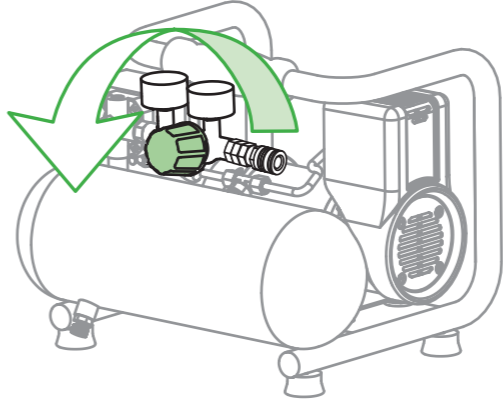
Easy Setup Guide

Projects are easier with **Campbell Hausfeld** products.

Thank you for deciding to purchase a Campbell Hausfeld product. We are dedicated to providing tools that help you to complete your projects **Like a Pro.**

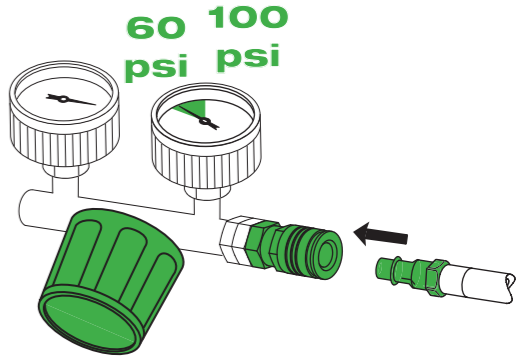
© 2010 Campbell Hausfeld/Scott Fetzer
IN730500AV 6/10

1 **Close** pressure regulator, **Turn ON** compressor and **Allow** tank to reach maximum pressure.

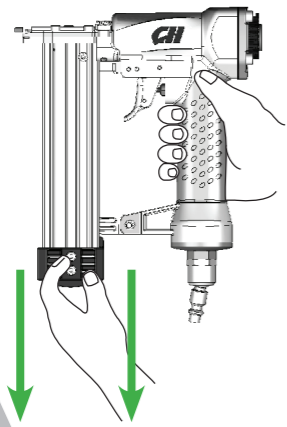


NOTICE: To operate this tool you will need at least a 1 gallon compressor.

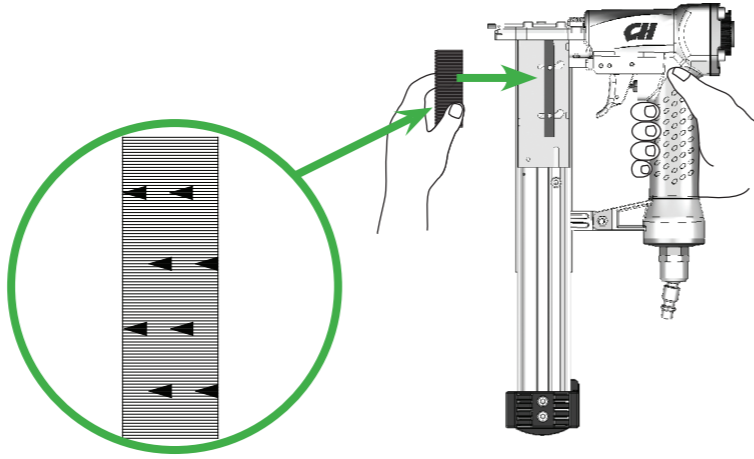
2 **Attach** air hose to regulator outlet. **Adjust** regulator knob so outlet pressure is between 60 psi and 100 psi.



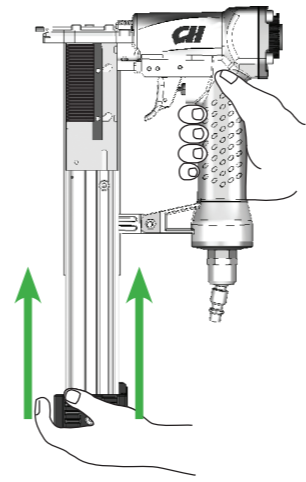
3 **Load** fasteners. See manual for further information regarding length and type of fasteners.



Press magazine latch button and pull magazine open.

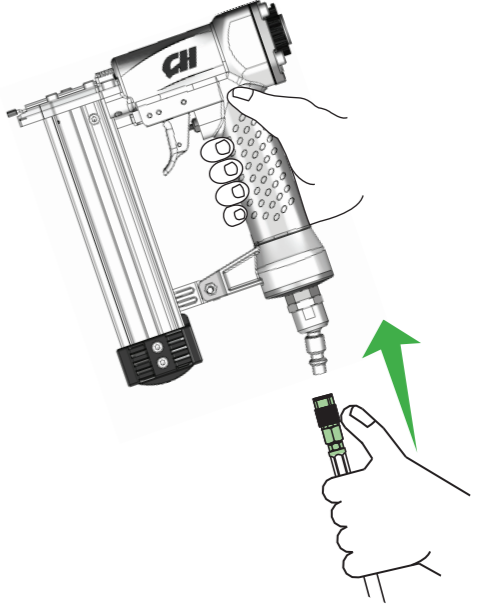


Load pins with points all the way into the groove.



Close magazine.

4 **Attach** coupler on air hose to nailer inlet.



Cloueuse de pointes
Clavadora de clavos
sin cabeza

CHN71500



Visitez-nous à chpower.com
Visítenos en chpower.com

Installez comme un professionnel

Guide d'installation facile

Les projets sont plus faciles avec les produits **Campbell Hausfeld**.

Merci d'avoir décidé d'acheter un produit Campbell Hausfeld. Nous sommes engagés à fournir des outils pour vous aider à terminer vos projets **Comme un Professionnel**.

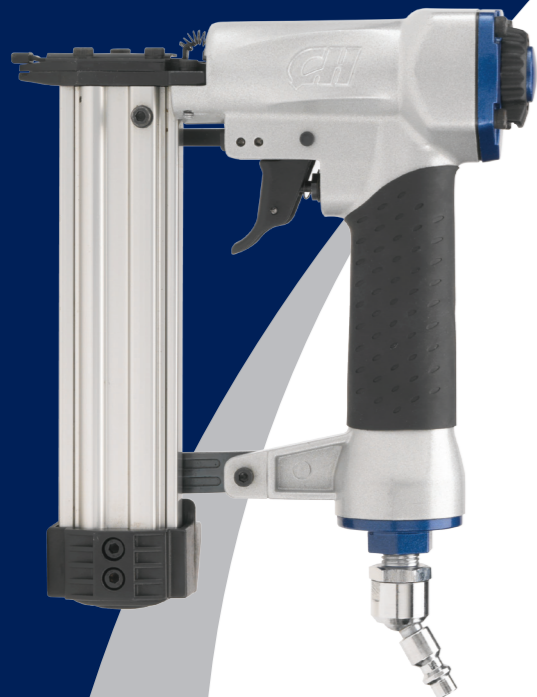
Ármela como un profesional

Guía de armado fácil

Los proyectos son más fáciles con los productos de **Campbell Hausfeld**.

Gracias por su decisión de comprar un producto Campbell Hausfeld. Estamos comprometidos a proporcionar instrumentos que le ayuden a completar sus proyectos **Como un Profesional**.

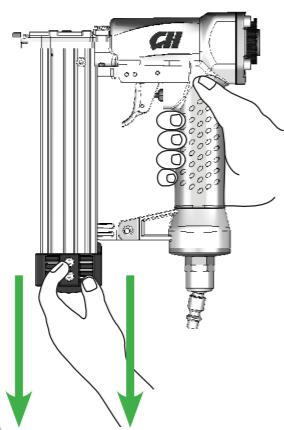
© 2010 Campbell Hausfeld/Scott Fetzer
IN730500AV 6/10



3

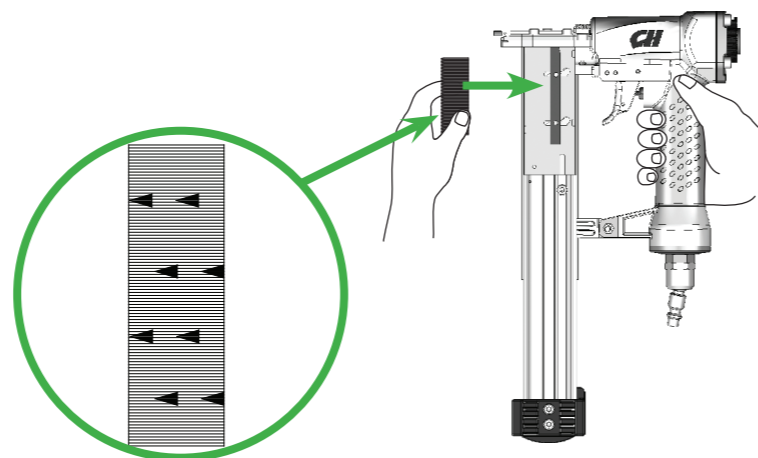
Charger les attaches. Consultez le manuel pour d'autre information sur la longueur et le type d'attaches.

Cargue los sujetadores. Vea el manual para más información sobre la longitud y tipo de sujetadores.



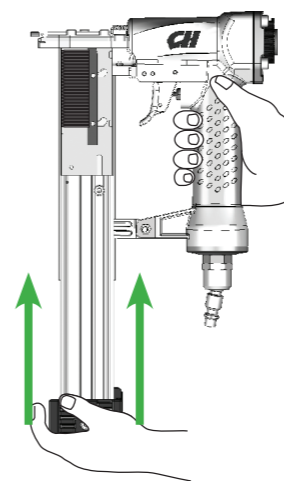
Enfoncer le bouton de verrouillage du chargeur et tirer pour ouvrir le chargeur.

Presione el botón del seguro del cargador y hale el cargador para abrirlo.



Charger les goupilles avec les pointes enfoncées complètement dans la rainure.

Cargue las puntillas con puntas completamente en la ranura.

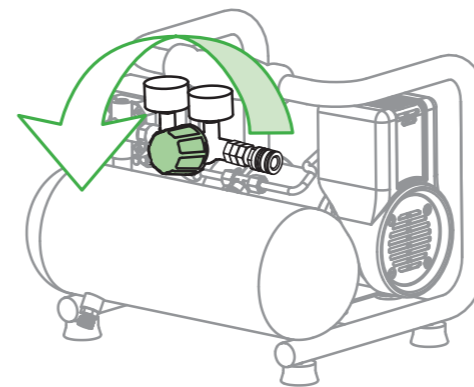


Fermer le chargeur.
Cierre el cargador.

1

Fermer le régulateur de pression, **mettre** le compresseur **en marche** et **laisser** le réservoir atteindre la pression maximale.

Cierre el regulador de presión, **encienda** el compresor y **deje** que el tanque alcance la presión máxima.



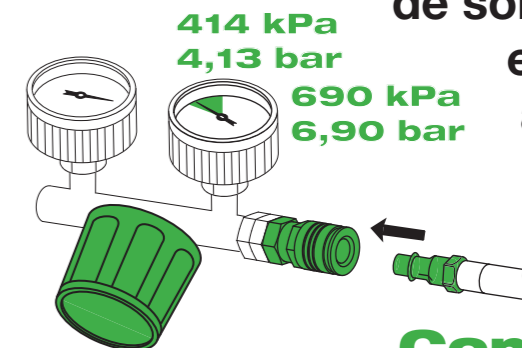
AVIS : Pour faire fonctionner cet outil, il faut au moins un compresseur d'au moins 3,79 litres (un gallon).

AVISO: para poner en funcionamiento esta herramienta necesitará un compresor de por lo menos 3,79 L (1 galón).

2

Brancher le boyau d'air à la sortie du régulateur. **Ajuster** le bouton du régulateur pour que la pression de sortie soit

entre 414 kPa à 690 kPa (60 psi à 100 psi)

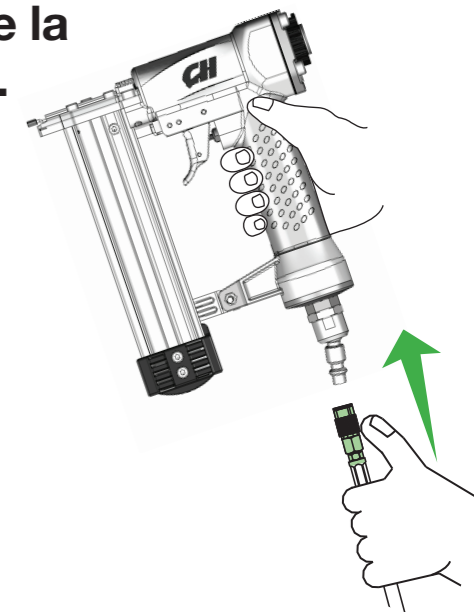


Conecte la manguera de aire a la salida del regulador. **Ajuste** la perilla reguladora para que la presión de salida sea de entre 4,14 bar y 6,90 bar (60 psi y 100 psi).

4

Brancher le coupleur sur le boyau d'air à l'entrée de la cloueuse.

Conecte el acoplador de la manguera de aire a la entrada de la clavadora.



Installez comme un professionnel
Ármela como un profesional

CHN71500 – Cloueuse de pointes pneumatique
CHN71500 – Clavadora neumática de clavos sin cabeza