

**Follow these instructions for Adjustable Depth Control; do not follow instructions found in manual.  
Suivre ces instructions pour le contrôle de profondeur ajustable, ne pas suivre les instructions du manuel.  
Siga estas instrucciones para el Control de profundidad ajustable; no siga las instrucciones que se encuentran en el manual.**

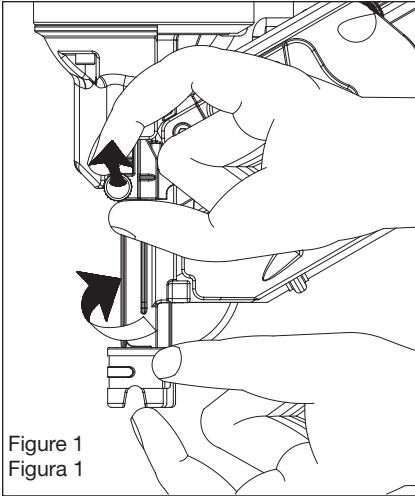


Figure 1  
Figura 1

**Step 1:** Pull red pin out. Twist Work Contact Element (WCE) 1/4 turn as shown. Release red pin. See Figure 1.

**Étape 1:** Sortir la goupille rouge. Tourner la pointe de contact (PC) d'un quart de tour comme indiqué. Dégager la goupille rouge. Voir la figure 1.

**Paso 1:** Tire del pasador rojo hacia afuera. Gire 1/4 de vuelta el elemento de contacto de trabajo (WCE) como se muestra. Suelte el pasador rojo. Vea la figura 1.

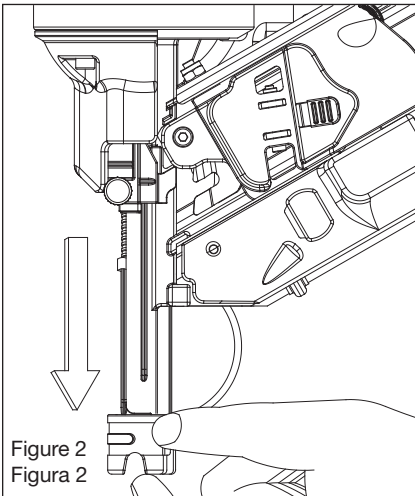


Figure 2  
Figura 2

**Step 2:** Move WCE back and forth to the extent desired. Move the WCE toward the tool to increase nail depth. Move WCE away from tool to reduce nail depth. See Figure 2.

**Étape 2:** Déplacer la PC d'avant en arrière dans la mesure voulue. Déplacer la PC vers l'outil pour augmenter la profondeur du clou. Déplacer la PC en l'éloignant de l'outil pour réduire la profondeur du clou. Voir la figure 2.

**Paso 2:** Mueva el WCE hacia adelante y hacia atrás hasta el punto deseado. Mueva el WCE hacia la herramienta para aumentar la profundidad del clavo. Mueva el WCE en dirección opuesta a la herramienta para reducir la profundidad del clavo. Vea la figura 2.

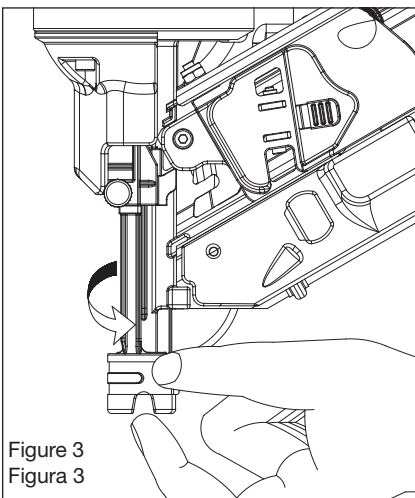


Figure 3  
Figura 3

**Step 3:** Twist WCE 1/4 turn back to its original position as shown. See Figure 3.

**Étape 3:** Tourner la PC d'un quart de tour à sa position originale comme indiqué. Voir la figure 3.

**Paso 3:** Gire 1/4 de vuelta el WCE hacia su posición original como se muestra. Vea la figura 3.