

Operating Instructions

Please read and save these instructions. Read carefully before attempting to assemble, install, operate or maintain the product described. Protect yourself and others by observing all safety information. Failure to comply with instructions could result in personal injury and/or property damage! Retain instructions for future reference.



Air Operated Grease Gun

Table of Contents

Description	1
Unpacking	1
Safety Guidelines	1
General Safety Information	1
Assembly	2
Pre-operation	2
Operation	2-3
Troubleshooting Chart	3
Warranty	4

Description

Air operated grease guns are air tools designed for lubricating automobiles, recreational vehicles, machinery and farm equipment.

Unpacking

When unpacking this product, carefully inspect for any damage that may have occurred during transit. Check to be sure all supplied accessories are enclosed with the unit.

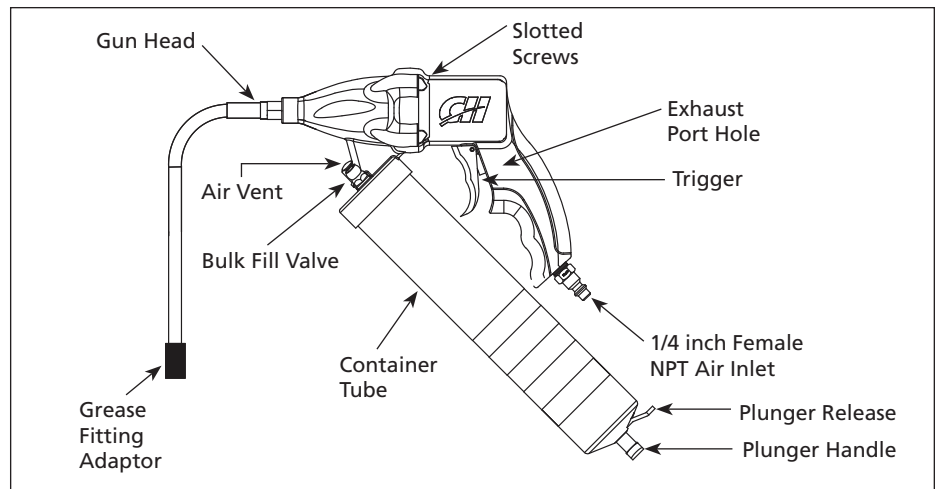
Safety Guidelines

This manual contains information that is very important to know and understand. This information is provided for SAFETY and to PREVENT EQUIPMENT PROBLEMS. To help recognize this information, observe the following symbols.

⚠ DANGER *Danger indicates an imminently hazardous situation which, if not avoided, WILL result in death or serious injury.*

⚠ WARNING *Warning indicates a potentially hazardous situation which, if not avoided, COULD result in death or serious injury.*

⚠ CAUTION *Caution indicates a potentially hazardous situation which, if not*



avoided, MAY result in minor or moderate injury.

NOTICE *Notice indicates important information, that if not followed, may cause damage to equipment.*

NOTE: Information that requires special attention.

General Safety Information

CALIFORNIA PROPOSITION 65

⚠ WARNING *This product or its power cord may contain chemicals known to the State of California to cause cancer and birth defects or other reproductive harm. Wash hands after handling.*

GENERAL SAFETY

This product is part of a high pressure system and the following safety precautions must be followed at all times along with any other existing safety rules.

1. Read all manuals included with this product carefully. Be thoroughly familiar with the controls and the proper use of the equipment.



2. Only persons well acquainted with these rules of safe operation should be allowed to use the air tool.

⚠ CAUTION *Do not exceed the maximum operating pressure of the air tool (90 psi). This can reduce the life of the tool.*

3. Do not exceed any pressure rating of any component in the system.
4. Disconnect air tool from air supply before changing tools or attachments, servicing and during non-operation.

⚠ WARNING

Safety glasses must be worn during operation.



5. Do not wear loose fitting clothing, scarves, neck ties or jewelry when operating any tool. Loose clothing or jewelry may become caught in moving parts and result in serious personal injury.
6. Do not depress trigger when connecting the air supply hose.
7. Always use attachments designed for use with air powered tools. Do not use damaged or worn attachments.

REMINDER: Keep your dated proof of purchase for warranty purposes! Attach it to this manual or file it for safekeeping.

8. Protect air lines from damage or puncture.
9. Never point an air tool at oneself or any other person. Serious injury could occur.
10. Check air hoses for weak or worn condition before each use. Make sure all connections are secure.

⚠ WARNING *Release all pressure from the system before attempting to install, service, relocate or perform any maintenance.*



11. Keep all nuts, bolts and screws tight and ensure equipment is in safe working condition.
12. Do not put hands near or under moving parts.

⚠ WARNING *Excessive exposure to vibration, working in awkward positions and repetitive work motions can cause injury to hands and arms. Stop using any tool if discomfort, numbness, tingling or pain occur and consult a physician.*

⚠ WARNING *Never carry a tool by the hose or pull the hose to move the tool or a compressor. Keep hoses away from heat, oil and sharp edges. Replace any hose that is damaged, weak or worn.*

Assembly

SYSTEM SETUP

PLEASE REFER TO AIR TOOL AND SPRAY GUN SET-UP (IN170102AV) FOR AIR SYSTEM HOOK-UP INSTRUCTIONS.

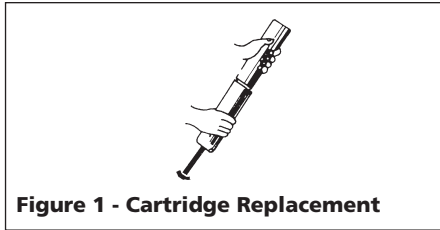
Using fittings or air hoses which are too small can create a pressure drop which will result in a loss of power in the tool.

Operation

FILLING THE CANISTER

(There are three methods to load the air grease gun.)

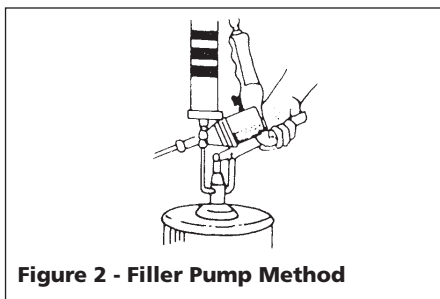
METHOD 1 - CARTRIDGE (SEE FIGURE 1)



1. Unscrew the gun head from the container tube.
2. Pull the plunger handle completely back and lock into place.
3. Insert the open end of a grease cartridge into the container tube and completely push in the cartridge.
4. Remove the seal from the cartridge.
5. Screw the gun head and container tube back together.
6. Press the plunger release to release the plunger handle rod and push the plunger handle back into the container tube.

METHOD 2 - FILLER PUMP

(SEE FIGURE 2)



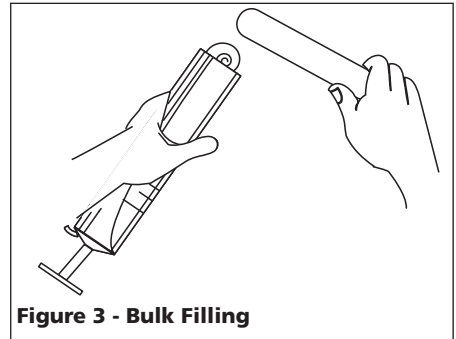
1. Pull the plunger handle completely

back and lock into place.

2. Insert the bulk fill valve into the filler pump socket.
3. Fill the container tube and disconnect the grease gun from the filler.
4. Press the plunger release to release the plunger handle rod and push the plunger handle back into the container tube.

METHOD 3 - BULK FILLING

(SEE FIGURE 3)



1. Unscrew the gun head from the container tube.
2. Pull the plunger handle back approximately 2 to 3 inches and fill this section of the container tube. Repeat this process until the entire container tube is filled. Be careful to pack without air pockets.
3. Screw the gun head and container tube back together.
4. Press the plunger release to release the plunger handle rod and push the plunger handle back into the container tube.

REMOVING AIR POCKETS FROM GREASE GUN

There are air pockets in the container tube if the tool operates but grease will not eject from spout. To remove air pockets from the grease gun, follow the outlined procedures.

1. Unscrew the gun head 1 to 1-1/2 turns.

NOTE: Warming the grease aids in removing air pockets. Stand the gun in an upright position to prevent air pockets from forming in the middle of the cartridge.

2. Pull the plunger handle back and release quickly. Repeat this step several times.
3. Push the plunger handle back into the container tube and screw the gun head and container tube back together.
4. Press the air vent several times to relieve any air pockets near the top of the container tube. When all of the air is gone, grease will start to seep out of the air vent valve.

⚠ WARNING *Release all pressure from the system before attempting to install, service, relocate or perform any maintenance.*

⚠ WARNING *Disconnect the grease gun from the air supply before lubricating.*

The piston must be lubricated periodically. Proper lubrication extends the life of the tool and creates a better sealing action for the piston. Under heavy usage, the piston should be greased with bearing grease every four months and for light usage only once a year. To grease the piston, follow the outlined procedures.

1. Disconnect the air grease gun from the air supply.
2. Remove the four slotted screws on the gun head and remove the spring and the piston.
3. Apply a film of bearing grease around the exterior of the rubber skirt of the piston and a thin film of grease on the inside of the cylinder.
4. Install the spring, piston and the four slotted screws.

Technical Service

For information regarding the operation or repair of this product, please call 1-800-543-6400.

Replacement Parts Information

For information regarding where to order replacement parts, call toll free 1-800-543-6400. Please provide the following information:

- Model number
- Stamped code
- Part number and description

Address parts correspondence to:

Campbell Hausfeld
100 Production Drive
Harrison, Ohio 45030 U.S.A.

Troubleshooting Chart

Symptom	Possible Cause(s)	Corrective Action
Tool will not operate	1. No grease in tool	1. Lubricate the tool according to the lubrication instructions in this manual
	2. Low air pressure	2. Adjust the compressor regulator as needed
	3. Air hose leaks	3. Tighten and seal hose fittings if leaks are found
Tool operates, but grease will not eject from spout	1. Cold, thick grease	1. Bring tool inside and warm to room temperature of 70-85°F. Stand the gun in an upright position to prevent air pockets forming in the middle of the cartridge
	2. Spring is still compressed	2. Pull the plunger handle back and release quickly. Make sure the catch plate is released
	3. Out of grease	3. Refill container tube
	4. Air pockets in container tube	4. Remove air pockets (See Removing Air Pockets section)

Limited Warranty

1. DURATION: From the date of purchase by the original purchaser as follows: one (1) year.
2. WHO GIVES THIS WARRANTY (WARRANTOR): Campbell Hausfeld / Scott Fetzer Company, 100 Production Drive, Harrison, Ohio, 45030, Telephone: (800) 543-6400.
3. WHO RECEIVES THIS WARRANTY (PURCHASER): The original purchaser (other than for purposes of resale) of the Campbell Hausfeld product.
4. WHAT PRODUCTS ARE COVERED BY THIS WARRANTY: This Campbell Hausfeld air operated grease gun.
5. WHAT IS COVERED UNDER THIS WARRANTY: Substantial defects in material and workmanship which occur within the duration of the warranty period with the exceptions below.
6. WHAT IS NOT COVERED UNDER THIS WARRANTY:
 - A. Implied warranties, including those of merchantability and FITNESS FOR A PARTICULAR PURPOSE ARE LIMITED FROM THE DATE OF ORIGINAL PURCHASE AS STATED IN THE DURATION. If this product is used for commercial, industrial or rental purposes, the warranty will apply for ninety (90) days from the date of purchase. Some States do not allow limitation on how long an implied warranty lasts, so the above limitations may not apply to you.
 - B. ANY INCIDENTAL, INDIRECT, OR CONSEQUENTIAL LOSS, DAMAGE, OR EXPENSE THAT MAY RESULT FROM ANY DEFECT, FAILURE, OR MALFUNCTION OF THE CAMPBELL HAUSFELD PRODUCT. Some States do not allow the exclusion or limitation of incidental or consequential damages, so the above limitation or exclusion may not apply to you.
 - C. Any failure that results from an accident, purchaser's abuse, neglect or failure to operate products in accordance with instructions provided in the owner's manual(s) supplied with product. Accident, purchaser's abuse, neglect or failure to operate products in accordance with instructions shall also include the removal or alteration of any safety devices. If such safety devices are removed or altered, this warranty is void.
 - D. Normal adjustments which are explained in the owner's manual(s) provided with the product.
 - E. Items or service that are normally required to maintain the product, e.g. o-rings, springs, gaskets, packings or seals, or any other expendable part not specifically listed. These items will only be covered for ninety (90) days from date of original purchase.
7. RESPONSIBILITIES OF WARRANTOR UNDER THIS WARRANTY: Repair or replace, at Warrantor's option, products or components which are defective, have malfunctioned and/or failed to conform within the duration of the specific warranty period.
8. RESPONSIBILITIES OF PURCHASER UNDER THIS WARRANTY:
 - A. Provide dated proof of purchase and maintenance records.
 - B. Call Campbell Hausfeld (800-543-6400) to obtain your warranty service options. Freight costs must be borne by the purchaser.
 - C. Use reasonable care in the operation and maintenance of the products as described in the owner's manual(s).
9. WHEN WARRANTOR WILL PERFORM REPAIR OR REPLACEMENT UNDER THIS WARRANTY: Repair or replacement will be scheduled and serviced according to the normal work flow at the servicing location, and depending on the availability of replacement parts.

This Limited Warranty applies in the United States, Canada and Mexico only and gives you specific legal rights. You may also have other rights which vary from state to state or country to country.

Instructions d'Utilisation

S'il vous plaît lire et conserver ces instructions. Lire attentivement avant de monter, installer, utiliser ou de procéder à l'entretien du produit décrit. Se protéger ainsi que les autres en observant toutes les instructions de sécurité, sinon, il y a risque de blessure et/ou dégâts matériels! Conserver ces instructions comme référence



Pistolet Graisseur Pneumatique

Table des matières

Description	5
Déballage	5
Directives de Sécurité	5
Généralités sur la Sécurité	5
Montage	6
Pré-Fonctionnement	6
Fonctionnement	6
Guide de Dépannage	7
Garantie Limitée	8

Description

Les pistolets graisseurs pneumatiques sont des outils conçus pour le graissage d'automobiles, de camping-cars, de machines, et d'équipement de ferme.

Déballage

Lors du déballage du modèle, l'examiner soigneusement pour rechercher toute trace de dommage susceptible de s'être produit en cours de transport.

Directives de Sécurité

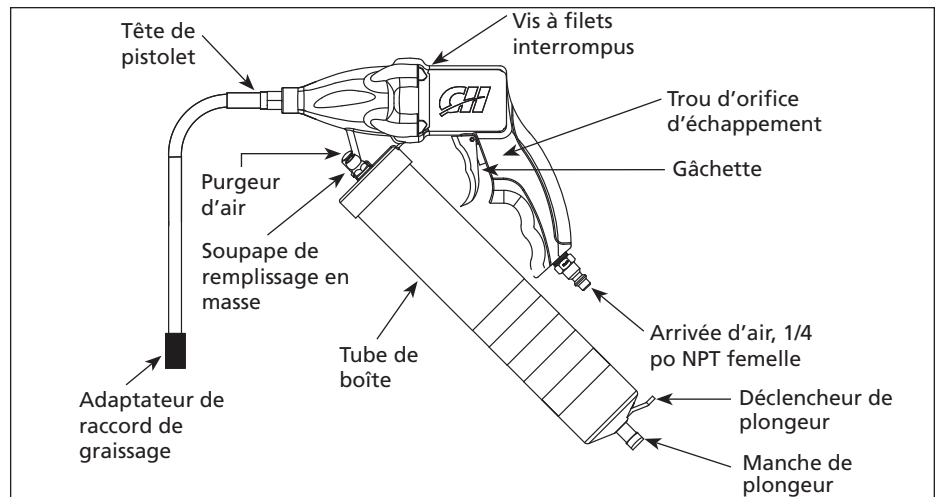
Ce manuel contient de l'information très importante qui est fournie pour la SÉCURITÉ et pour ÉVITER LES PROBLÈMES D'ÉQUIPEMENT. Rechercher les symboles suivants pour cette information.

▲ DANGER Danger indique une situation hasardeuse imminente qui **RÉSULTERA** en perte de vie ou blessures graves.

▲ AVERTISSEMENT Avertissement indique une situation hasardeuse potentielle qui **PEUT** résulter en perte de vie ou blessures graves.

▲ ATTENTION Attention indique une situation hasardeuse potentielle qui **PEUT** résulter en blessures.

AVIS Avis indique de l'information



importante pour éviter le dommage de l'équipement.

REMARQUE: L'information qui exige une attention spéciale.


Généralités sur la Sécurité

PROPOSITION 65 DE CALIFORNIE

▲ AVERTISSEMENT Ce produit ou son cordon peuvent contenir des produits chimiques qui, de l'avis de l'État de Californie, causent le cancer et des anomalies congénitales ou autres problèmes de reproduction. **Lavez-vous les mains après la manipulation.**

GÉNÉRALITÉS SUR LA SÉCURITÉ

Ce produit fait partie d'un système de haute pression et les précautions de sécurité suivantes doivent être prises en permanence, en même temps que toute autre règle de sécurité en vigueur.


1. Lire attentivement tous les manuels, y compris celui de ce produit. Bien se familiariser avec les commandes et l'utilisation correcte de l'équipement. 
2. Seules les personnes bien familiarisées avec ces règles

d'utilisation en toute sécurité doivent être autorisées à se servir de l'outil pneumatique.

▲ AVERTISSEMENT Ne pas dépasser la pression maximum de service de l'outil pneumatique (621 kPa). Ceci peut diminuer la durée de l'outil.

3. Ne pas dépasser la pression nominale de n'importe quelle pièce du système.
4. Débrancher l'outil pneumatique de l'alimentation en air avant de remplacer des outils ou des accessoires, de procéder à l'entretien ou mettre l'outil à repos.

▲ AVERTISSEMENT Il est nécessaire de porter des lunettes de protection pendant l'utilisation.

5. Ne pas porter de vêtements flottants, d'écharpe, de cravate, ni de bijoux pendant l'opération d'un outil. Les vêtements flottants et les bijoux risquent de se prendre dans les pièces mobiles, ce qui peut provoquer des blessures graves. 

MÉMENTO: Gardez votre preuve datée d'achat à fin de la garantie!
Joignez-la à ce manuel ou classez-la dans un dossier pour plus de sécurité.

6. Ne pas appuyer sur la gâchette lorsque l'on branche le tuyau d'alimentation en air.
7. Toujours utiliser des accessoires conçus pour les outils pneumatiques. Ne pas utiliser des accessoires endommagés ou usés.
8. Protéger les canalisations d'air contre les dommages ou les perforations.
9. Ne jamais diriger un outil pneumatique vers soi-même ni vers une autre personne afin d'éviter tout risque de blessures graves.
10. Vérifier les tuyaux d'air pour rechercher tout signe de faiblesse ou d'usure avant chaque utilisation. S'assurer que tous les branchements soient bien serrés.

AVERTISSEMENT Dissiper toute

la pression du système avant d'essayer d'installer, de déplacer le produit ou de procéder au service ou à l'entretien.



11. Vérifier le serrage des écrous, boulons et vis et s'assurer que l'équipement soit en bon état de marche.
12. Ne pas se mettre les mains près ou en-dessous des pièces mobiles.

AVERTISSEMENT Toute exposition excessive aux

vibrations, tout travail dans des positions inconfortables et tous déplacements à répétition peuvent causer des blessures aux mains et aux bras. Cessez d'utiliser tout outil s'il y a malaise, engourdissement, fourmillement ou douleur et consultez un médecin.

AVERTISSEMENT Ne jamais transporter un outil

par le tuyau et ne jamais l'utiliser pour déplacer l'outil ou le compresseur. Garder les tuyaux à l'écart de la chaleur, l'huile et les objets pointus. Remplacer un tuyau usé, faible ou endommagé.

Montage

MONTAGE DU SYSTÈME

POUR LES INSTRUCTIONS DE BRANCHEMENT DU SYSTÈME D'AIR, SE RÉFÉRER À LA SECTION DE MONTAGE D'OUTIL PNEUMATIQUE ET PISTOLET VAPORISATEUR (IN170102AV).

L'utilisation des raccords ou des tuyaux d'air trop petits peut créer une perte de pression et peut diminuer la puissance de l'outil.

Fonctionnement

REPLISSAGE DE LA BOÎTE

(Il y a trois méthodes pour charger le pistolet graisseur pneumatique.)

MÉTHODE 1 - cartouche (Voir Figure 1)



Figure 1 - Cartouche de Recharge

1. Dévisser la tête du pistolet du tube de la boîte.
2. Tirer le manche du plongeur complètement vers l'arrière et le verrouiller en place.
3. Introduire le bout ouvert d'une cartouche de graisse dans le tube de la boîte et pousser la cartouche afin qu'elle s'ajuste complètement.
4. Enlever le joint de la cartouche.
5. Visser ensemble la tête du pistolet et le tube de la boîte.
6. Pousser le mécanisme de déclenchement du plongeur afin de dégager la tige du manche de plongeur et pousser le manche du plongeur vers l'arrière dans le tube de la boîte.

MÉTHODE 2 - POMPE DE REPLISSAGE (VOIR FIGURE 2)

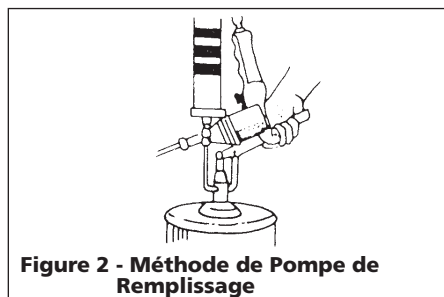


Figure 2 - Méthode de Pompe de Remplissage

1. Tirer le manche du plongeur complètement vers l'arrière et verrouiller en place.

2. Introduire la soupape de remplissage en masse dans le manchon de pompe de remplissage.
3. Remplir la boîte et débrancher le pistolet graisseur de l'appareil de remplissage.
4. Pousser le mécanisme de déclenchement du plongeur afin de dégager la tige du manche de plongeur et pousser le manche du plongeur vers l'arrière dans le tube de la boîte.

MÉTHODE 3 - REPLISSAGE EN MASSE (VOIR FIGURE 3)

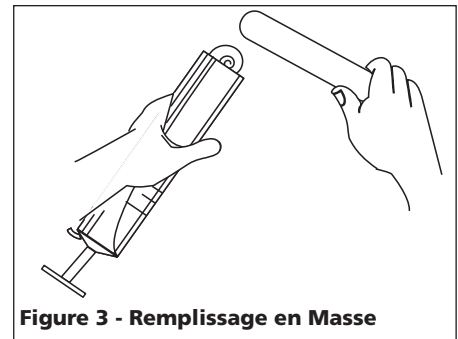


Figure 3 - Remplissage en Masse

1. Dévisser la tête du pistolet du tube de la boîte.
2. Tirer le manche du plongeur approximativement 2 à 3 pouces et remplissez cette section du tube de la boîte. Répéter ce procédé jusqu'à ce que le tube de la boîte soit complètement plein (sans poches d'air).
3. Visser ensemble la tête du pistolet et le tube de la boîte.
4. Pousser le mécanisme de déclenchement du plongeur afin de dégager la tige du manche de plongeur et pousser le manche du plongeur vers l'arrière dans le tube de la boîte.

ENLEVAGE DES POCHEs D'AIR DU PISTOLET GRAISSEUR

Il y a des bulles d'air dans le tube du contenant si l'outil fonctionne, mais la graisse ne sort pas du bec. Suivre ces directives pour enlever les poches d'air du pistolet graisseur.

1. Dévisser la tête du pistolet 1 - 1-1/2 tours.

REMARQUE: Le chauffage de la graisse aide à enlever les poches d'air. Mettre le pistolet d'aplomb pour empêcher la formation de poches d'air au milieu de la cartouche.

2. Tirer le manche du plongeur vers l'arrière et le lâcher rapidement. Répéter cette étape plusieurs fois.
3. Pousser le manche du plongeur dans le tube de la boîte et visser ensemble la tête du pistolet et le tube.
4. Appuyer sur le purgeur d'air plusieurs fois pour soulager les poches d'air près de la surface du tube. La graisse s'écoulera de la soupape de purgeur d'air lorsque tout l'air soit dissipé.

⚠ AVERTISSEMENT *Dissiper toute la pression du système avant d'essayer d'installer, de déplacer le produit ou de procéder au service ou à l'entretien.*

⚠ AVERTISSEMENT *Débrancher le pistolet graisseur de la source d'air avant de le graisser.*

Le piston doit être graissé périodiquement. Le graissage correct prolonge la durée de l'outil et crée l'action d'obturation meilleur pour le piston. Pendant l'usage fréquent, graisser le piston avec la graisse pour roulements chaque quatre mois (chaque année pour l'usage léger). Pour graisser le piston, suivre ces directives.

1. Débrancher le pistolet graisseur pneumatique de la source d'air.
2. Enlever les quatre vis à filets interrompus de la tête du pistolet, enlever le ressort et le piston.
3. Appliquer une couche mince de graisse pour roulements autour de l'extérieure de la jupe en caoutchouc du piston et une couche mince de graisse à l'intérieur du cylindre.

4. Installer le ressort, le piston, et les quatre vis à filets interrompus.

Service Technique

Pour des informations concernant le fonctionnement ou la réparation de ce produit, composer le 1-800-543-6400.

Pièces de Rechange

Pour des informations concernant la commande des pièces de rechange, appeler 1-800-543-6400. S'il vous plaît fournir l'information suivante:

- Numéro du modèle
- Code estampé
- Numéro et description de la pièce

Correspondance:

Campbell Hausfeld
100 Production Drive
Harrison, Ohio 45030 U.S.A.

Guide de Dépannage

Symptôme	Cause(s) Possible(s)	Mesures Correctives
L'outil ne fonctionne pas	1. Pas de graisse dans l'outil	1. Graisser l'outil selon les instructions de graissage dans ce manuel
	2. Pression d'air basse	2. Régler le régulateur du compresseur au besoin
	3. Fuites dans le tuyau d'air	3. Serrer les raccords de tuyaux en cas de fuites
L'outil fonctionne, mais la graisse ne s'éjecte pas du bec	1. Graisse froide et épaisse	1. Mettre l'outil à l'intérieure là où la température est de 22-29°C. Mettre le pistolet d'aplomb afin d'empêcher la formation de poches d'air au milieu de la cartouche
	2. Le ressort est serré	2. Tirer le manche du plongeur vers l'arrière et lâcher rapidement. S'assurer que la plaque du loquet soit lâchée
	3. Vide de graisse	3. Remplir de nouveau le tube de la boîte
	4. Poches d'air dans le tube de la boîte	4. Enlever les poches d'air (Voir la section Enlevage des Poches d'Air)

Garantie Limitée

1. DURÉE: À partir de la date d'achat par l'acheteur original comme suit - un (1) an.
2. GARANTIE ACCORDÉE PAR (GARANT): Campbell Hausfeld/Scott Fetzer Company, 100 Production Drive, Harrison, Ohio, 45030, Téléphone: (800) 543-6400.
3. BÉNÉFICIAIRE DE CETTE GARANTIE (ACHETEUR): L'acheteur original (sauf en cas de revente) du produit Campbell Hausfeld.
4. PRODUITS COUVERTS PAR CETTE GARANTIE: Ce pistolet graisseur pneumatique Campbell Hausfeld.
5. COUVERTURE DE LA PRÉSENTE GARANTIE: Défauts importants de matériaux et de main d'oeuvre qui se produisent durant la période de garantie à l'exception de ce qui est noté plus bas.
6. LA PRÉSENTE GARANTIE NE COUVRE PAS:
 - A. Les garanties implicites, y compris celles de commercialisabilité et D'ADAPTION À UNE FONCTION PARTICULIÈRE SONT LIMITÉES À PARTIR DE LA DATE D'ACHAT INITIALE TELLE QU'INDIQUÉE DANS LA SECTION DURÉE. Si ce produit est utilisé pour une fonction commerciale, industrielle ou pour la location, la durée de la garantie sera quatre-vingt-dix (90) jours à compter de la date d'achat. Quelques Provinces (États) n'autorisent pas de limitations de durée pour les garanties implicites. Les limitations précédentes peuvent donc ne pas s'appliquer.
 - B. TOUT DOMMAGE, PERTE OU DÉPENSE FORTUIT OU INDIRECT POUVANT RÉSULTER DE TOUT DÉFAUT, PANNE OU MAUVAIS FONCTIONNEMENT DU PRODUIT CAMPBELL HAUSFELD. Quelques Provinces (États) n'autorisent pas l'exclusion ni la limitation des dommages fortuits ou indirects. La limitation ou exclusion précédente peut donc ne pas s'appliquer.
 - C. Toute panne résultant d'un accident, d'une utilisation abusive, de la négligence ou d'une utilisation ne respectant pas les instructions données dans le(s) manuel(s) accompagnant le produit. Un accident, l'utilisation abusive par l'acheteur, la négligence ou le manque de faire fonctionner les produits selon les instructions comprend aussi l'enlèvement ou la modification de n'importe quel appareil de sûreté. Si ces appareils de sûreté sont enlevés ou modifiés, la garantie sera annulée.
 - D. Réglages normaux qui sont expliqués dans le(s) manuel(s) d'utilisation accompagnant le produit.
 - E. Articles ou services qui sont exigés normalement pour le maintien du produit, par ex. joints toriques, ressorts, joints d'étanchéité, garnitures ou joints, ou toute autre pièce consommable non spécifiquement indiquée. Ces articles ne seront couverts que pendant quatre-vingt-dix (90) jours de la date d'achat original.
7. RESPONSABILITÉS DU GARANT AUX TERMES DE CETTE GARANTIE: Réparer ou remplacer, au choix du Garant, les produits ou composants défectueux, qui ont connu une défaillance et/ou qui ne sont pas conformes pendant la durée précise de validité de la garantie.
8. RESPONSABILITÉS DE L'ACHETEUR AUX TERMES DE CETTE GARANTIE:
 - A. Fournir une preuve d'achat datée et un état d'entretien.
 - B. Appelez Campbell Hausfeld (800) 543-6400 pour obtenir vos options de service sous garantie. Les frais de transport sont la responsabilité de l'acheteur.
 - C. Utilisation et entretien du produit avec un soin raisonnable, ainsi que le décrit le(s) manuel(s) d'utilisation.
9. RÉPARATION OU REMPLACEMENT EFFECTUÉ PAR LE GARANT AUX TERMES DE LA PRÉSENTE GARANTIE: La réparation ou le remplacement sera prévu et exécuté en fonction de la charge de travail dans le centre de service et dépendra de la disponibilité des pièces de rechange.

Cette Garantie Limitée s'applique aux É.-U., au Canada et au Mexique seulement et vous donne des droits juridiques précis. L'acheteur peut également jouir d'autres droits qui varient d'une Province, d'un État ou d'un Pays à l'autre.

Manual de Instrucciones

Sírvase leer y guardar estas instrucciones. Lea con cuidado antes de tratar de armar, instalar, manejar o darle servicio al producto descrito en este manual. Protéjase Ud. y a los demás observando todas las reglas de seguridad. El no seguir las instrucciones podría resultar en heridas y/o daños a su propiedad. Guarde este manual como referencia.



Pistola Lubricadora Neumática

Índice

Descripción9
 Desempaque9
 Medidas de Seguridad9
 Informaciones Generales de Seguridad9
 Ensamblaje10
 Pre-Funcionamiento10
 Funcionamiento10
 Guía de Diagnóstico de Averías11
 Garantía Limitada12

Descripción

Las pistolas lubricadoras neumáticas son herramientas diseñadas para lubricar automóviles, vehículos recreacionales, maquinarias y equipos agrícolas.

Desempaque

Al desempacar este producto, revíselo cuidadosamente para cerciorarse de que no se dañó durante el transporte.

Medidas de Seguridad

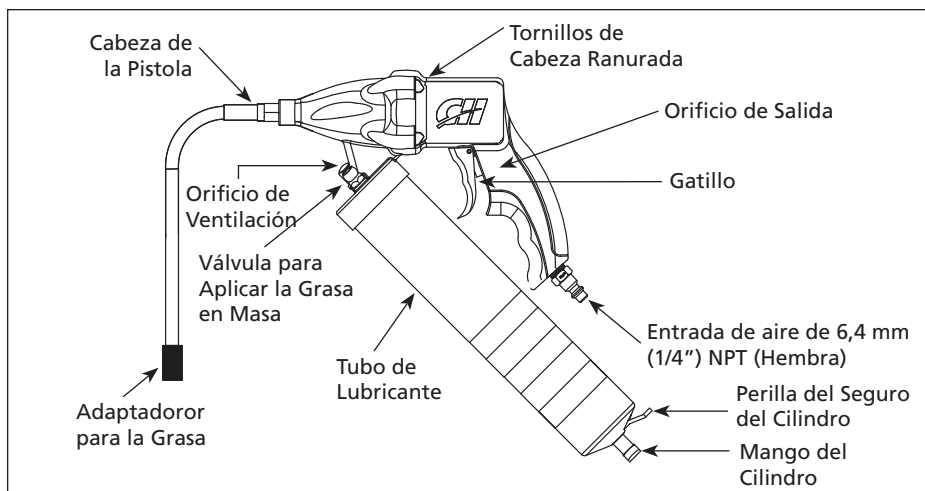
Este manual contiene información que es muy importante que sepa y comprenda. Esta información se la suministramos como medida de SEGURIDAD y para EVITAR PROBLEMAS CON EL EQUIPO. Debe reconocer los siguientes símbolos.

▲ PELIGRO Esto le indica que hay una situación inmediata que LE OCASIONARIA la muerte o heridas de gravedad.

▲ ADVERTENCIA Esto le indica que hay una situación que PODRIA ocasionarle la muerte o heridas de gravedad.

▲ PRECAUCION Esto le indica que hay una situación que PODRIA ocasionarle heridas no muy graves.

AVISO Esto le indica una información



importante, que de no seguirla, le podría ocasionar daños al equipo.

NOTA: Información que requiere atención especial.

Informaciones Generales de Seguridad

PROPOSICIÓN 65 DE CALIFORNIA

▲ ADVERTENCIA Este producto, o su cordón eléctrico, puede contener productos químicos conocidos por el estado de California como causantes de cáncer y defectos de nacimiento u otros daños reproductivos. Lave sus manos después de usar.

INFORMACIONES GENERALES DE SEGURIDAD

Este producto forma parte de un sistema de alta presión y siempre deben acatarse las siguientes medidas de seguridad al igual que otras normas de seguridad existentes.

1. Lea cuidadosamente todos los manuales incluidos con el producto. Familiarícese completamente con los controles y el uso debido del equipo.



2. Sólo aquellas personas completamente familiarizadas con estas normas de funcionamiento seguro deben utilizar la herramienta neumática.

▲ PRECAUCION No exceda la presión máxima de funcionamiento de la herramienta neumática (6,21 bar). Esto reduciría la duración de la herramienta.

3. No exceda las presiones especificadas para ninguno de los componentes del sistema.
4. Desconecte la herramienta neumática del suministro de aire antes de cambiar la herramienta o los accesorios, darle servicio y al no utilizarla.

▲ ADVERTENCIA Se deben utilizar lentes durante el funcionamiento.



5. No utilice ropas holgadas, bufandas, corbatas o joyas para operar herramientas neumáticas. La ropas holgadas o joyas podrían atascarse en las piezas en movimiento y ocasionarle lesiones graves.
6. No oprima el gatillo al conectar la manguera de suministro de aire.

RECORDATORIO: ¡Guarde su comprobante de compra con fecha para fines de la garantía! Adjúntela a este manual o archívela en lugar seguro.

7. Siempre utilice accesorios diseñados para herramientas neumáticas. No utilice accesorios dañados o desgastados.
8. Proteja las líneas de aire contra daños o perforaciones.
9. Nunca apunte la herramienta neumática hacia usted mismo u otras personas. Ésto podría ocasionar lesiones graves.
10. Antes de cada uso, cerciórese de que la manguera de aire no esté dañada o desgastada. Igualmente, cerciórese de que todas las conexiones estén bien apretadas.

⚠ ADVERTENCIA *Libere toda la presión del sistema antes de tratar de instalar, darle servicio, reubicar o realizar cualquier mantenimiento.*



11. Mantenga las tuercas, pernos y tornillos bien apretados y cerciórese de que el equipo esté en buenas condiciones de funcionamiento.
12. No coloque las manos cerca o debajo de piezas en movimiento.

⚠ ADVERTENCIA *La exposición excesiva a la vibración, trabajar en posiciones incómodas y los movimientos de trabajo repetitivos pueden causar lesiones a las manos y brazos. Deje de usar cualquier herramienta si aparece incomodidad, cosquilleo o dolor y consulte a un médico.*

⚠ ADVERTENCIA *Nunca cargue una herramienta neumática por la manguera, ni hale la manguera para mover la herramienta o el compresor. Mantenga las mangueras alejadas de fuentes de calor, aceite u objetos afilados. Reemplace las mangueras dañadas, débiles o desgastadas.*

Ensamblaje

CONFIGURACION DEL SISTEMA

REFIERASE A LA CONFIGURACION DE LA HERRAMIENTA NEUMATICA Y DE LA PISTOLA PULVERIZADORA (IN170102AV) PARA OBTENER LAS INSTRUCCIONES DE CONEXION DEL SISTEMA NEUMATICO.

El uso de conectores o mangueras demasiado pequeños podría ocasionar bajas de presión que ocasionarían pérdidas de potencia de la herramienta.

Funcionamiento

PARA LLENAR EL RECIPIENTE

(Hay tres métodos para llenar de lubricante la pistola lubricadora neumática.)

METODO 1 - CARTUCHO
(VEA LA FIGURA 1)



Figura 1 - Para Reemplazar el Cartucho

1. Destornille la cabeza de la pistola del tubo de lubricante.
2. Hale el mango del cilindro completamente hacia atrás y cálcele el seguro.
3. Introduzca el extremo del cartucho de lubricante, con la apertura, dentro del tubo de lubricante y empújelo completamente hacia adentro.
4. Quítele el sello al cartucho.
5. Atornille la cabeza de la pistola al tubo de lubricante.
6. Oprima el seguro del cilindro, para desactivarlo, y empuje el cilindro, por el mango, hasta introducirlo dentro del tubo de lubricante.

METODO 2 - UTILIZANDO UNA BOMBA
(VEA LA FIGURA 2)

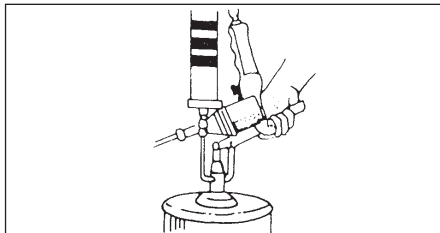


Figura 2 - Metodo Utilizando Una Bomba

1. Hale el mango del cilindro completamente hacia atrás y cálcele el seguro.
2. Conecte la válvula del sistema para llenar de lubricante a la boquilla de la bomba.
3. Llene el tubo de lubricante y desconecte la pistola lubricadora de la bomba.
4. Oprima el seguro del cilindro, para

desactivarlo, y empuje el cilindro, por el mango, hasta introducirlo dentro del tubo de lubricante.

METODO 3 LUBRICANTE EN MASA
(VEA LA FIGURA 3)



Figura 3 - Lubricante en Masa

1. Destornille la cabeza de la pistola del tubo de lubricante.
2. Hale el mango del cilindro unos 5,08 cm - 7,62 cm hacia atrás y llene esa sección del tubo de lubricante. Repita este proceso hasta llenar completamente el tubo de lubricante. Cerciórese de que no queden vacíos de aire.
3. Atornille la cabeza de la pistola al tubo de lubricante.
4. Oprima el seguro del cilindro, para desactivarlo, y empuje el cilindro, por el mango, hasta introducirlo dentro del tubo de lubricante.

PARA ELIMINAR LOS VACIOS DE AIRE DE LA PISTOLA LUBRICADORA

Si la herramienta funciona pero no expulsa la grasa por el pico, hay bolsas de aire en el tubo del recipiente. Para eliminar los vacíos de aire de la pistola lubricadora, siga los pasos enumerados a continuación.

1. Destornille parcialmente la cabeza de la pistola, dele una o una y media vueltas.

NOTA: El calentar la grasa le permitirá eliminar los vacíos de aire. Coloque la pistola boca arriba para evitar que se formen vacíos de aire en el medio del cartucho.

2. Hale el mango del cilindro hacia atrás y suéltelo rápidamente. Repita este paso varias veces.
3. Empuje el mango del cilindro, para introducirlo dentro del tubo de lubricante, y atornille la cabeza de la pistola al tubo de lubricante.

- Oprima el orificio de ventilación varias veces, para liberar los vacíos de aire de la parte superior del tubo de lubricante. Una vez que haya liberado todo el aire presente, la grasa comenzará a salir a través del orificio de ventilación.

⚠ ADVERTENCIA *Libere toda la presión de aire del sistema antes de tratar de instalar, darle servicio, reubicar o realizar cualquier tipo de mantenimiento.*

⚠ ADVERTENCIA *Desconecte la pistola lubricadora de la fuente de suministro de aire antes de lubricarla.*

El pistón debe lubricarse periódicamente. La lubricación adecuada prolonga la duración de la herramienta y proporciona un mejor sistema de sellado para el pistón. Si utiliza la pistola con mucha frecuencia, el pistón debe lubricarse con grasa para cojinetes cada cuatro meses, si el uso es menos frecuente sólo lubríquela una vez al año. Para lubricar el pistón, siga los pasos enumerados a continuación.

- Desconecte la pistola lubricadora de la fuente de suministro de aire.
- Saque los cuatro tornillos de cabeza ranurada de la cabeza de la pistola y quítele el resorte y el pistón.
- Aplique una capa de grasa para cojinetes alrededor de la parte exterior de la pieza de goma del pistón y otro poco de grasa dentro del cilindro.
- Instale el resorte, el pistón y los cuatro tornillos de cabeza ranurada.

Servicio Técnico

Para obtener información acerca del funcionamiento o reparación de este producto, sírvase llamar al 1-800-543-6400.

Información Sobre Piezas de Repuesto

Para obtener información de como obtener piezas de repuesto en Estados Unidos, sírvase llamar al 1-800-543-6400. En el exterior, comuníquese con el distribuidor de productos Campbell Hausfeld más cercano a su domicilio. Suministre la siguiente información:

- Número del modelo
- Código estampado
- Número de pieza y descripción

Puede escribirnos a:

Campbell Hausfeld
100 Production Drive
Harrison, Ohio 45030 U.S.A.

Guía de Diagnóstico de Averías

Problema	Posibles Causas	Acciones a Tomar
La herramienta no funciona	1. La herramienta no tiene grasa	1. Lubrique la herramienta según las instrucciones de lubricación en este manual
	2. Baja presión de aire	2. Ajuste el regulador del compresor según sea necesario
	3. Fugas en la manguera de aire	3. Apriete y selle las conexiones de la manguera, si consigue fugas
La herramienta funciona pero no emite lubricante	1. La grasa está fría y espesa	1. Si está trabajando a la intemperie, lleve la pistola adentro de su casa o taller y permita que la pistola se caliente hasta alcanzar una temperatura de 22 °C a 29 °C. Coloque la pistola boca arriba para evitar que se formen vacíos de aire en el medio del cartucho
	2. El resorte está comprimido	2. Hale el mango del cilindro hacia atrás y suéltelo rápidamente. Cerciórese de que el seguro no esté puesto
	3. Se terminó el lubricante en el tubo de lubricante	3. Llene el tubo de lubricante
	4. Hay vacíos de aire en el tubo de lubricante	4. Elimine los vacíos de aire (Vea la sección Para Eliminar Vacíos de Aire)

Garantía Limitada

1. DURACION: A partir de la fecha de compra por el comprador original tal como se especifica a continuación: un (1) año.
2. QUIEN OTORGA ESTA GARANTIA (EL GARANTE: Campbell Hausfeld / The Scott Fetzer Company 100 Production Drive, Harrison, Ohio 45030 Teléfono: (800) 543-6400.
3. QUIEN RECIBE ESTA GARANTIA (EL COMPRADOR): El comprador original (que no sea un revendedor) del producto Campbell Hausfeld.
4. PRODUCTOS CUBIERTOS POR ESTA GARANTIA: Esta pistola neumática de grasa Campbell Hausfeld.
5. COBERTURA DE LA GARANTIA: Defectos importantes en el material y la mano de obra que ocurran durante la duración del período de garantía con las excepciones que se mencionan a continuación.
6. LO QUE NO ESTA CUBIERTO POR ESTA GARANTIA:
 - A. Las garantías implícitas, incluyendo aquellas de comercialidad E IDONEIDAD PARA FINES PARTICULARES, ESTAN LIMITADOS A LO ESPECIFICADO EN EL PARRAFO DE DURACION. Si este producto es empleado para uso comercial, industrial o para renta, la garantía será aplicable por noventa (90) días a partir de la fecha de compra. En algunos estados no se permiten limitaciones a la duración de las garantías implícitas, por lo tanto, en tales casos esta limitación no es aplicable.
 - B. CUALQUIER PERDIDA DAÑO INCIDENTAL, INDIRECTO O CONSECUENTE QUE PUEDA RESULTAR DE UN DEFECTO, FALLA O MALFUNCIONAMIENTO DEL PRODUCTO CAMPBELL HAUSFELD. En algunos estados no se permite la exclusión o limitación de daños incidentales o consecuentes, por lo tanto, en tales casos esta limitación o exclusión no es aplicable
 - C. Cualquier falla que resulte de un accidente, abuso, negligencia o incumplimiento de las instrucciones de funcionamiento y uso indicadas en el (los) manual(es) que se adjunta(n) al producto. Dichos accidentes, abusos por parte del comprador, o falta de operar el producto siguiendo las instrucciones del manual de instrucciones suministrado también debe incluir la desconexión o modificación de los instrumentos de seguridad. Si dichos instrumentos de seguridad son desconectados, la garantía quedaría cancelada.
 - D. Los ajustes normales explicados en el(los) manual(es) suministrado(s) con el producto.
 - E. Artículos o servicio que se necesitan normalmente para el mantenimiento del producto, por ej.: anillos en O, resortes, juntas, empaquetaduras o sellos, o cualquier otra pieza fungible no detallada específicamente. Estos artículos solamente estarán cubiertos durante noventa (90) días a partir de la fecha de compra original.
7. RESPONSABILIDADES DEL GARANTE BAJO ESTA GARANTIA: Según elija el Garante, la reparación o el reemplazo del producto o los componentes que estén defectuosos, que hayan funcionado en forma inadecuada y/o que no hayan cumplido con su función dentro de la duración del período específico de la garantía.
8. RESPONSABILIDADES DEL COMPRADOR BAJO ESTA GARANTIA:
 - A. Suministrar prueba fechada de compra y la historia de mantenimiento del producto.
 - B. Llame a Campbell Hausfeld (800) 543-6400 por sus opciones de servicio incluidas en la garantía. Los costos de flete correrán por cuenta del comprador.
 - C. Seguir las instrucciones sobre operación y mantenimiento del producto, tal como se indica(n) en el (los) manual(es) del propietario
9. CUANDO EFECTUARA EL GARANTE LA REPARACION O REEMPLAZO CUBIERTO BAJO ESTA GARANTIA: La reparación o reemplazo dependerá del flujo normal de trabajo del centro de servicio y de la disponibilidad de repuestos.

Esta garantía limitada es válida sólo en los EE.UU., Canadá y México y otorga derechos legales específicos. Usted también puede tener otros derechos que varían de un Estado a otro. o de un país a otro.