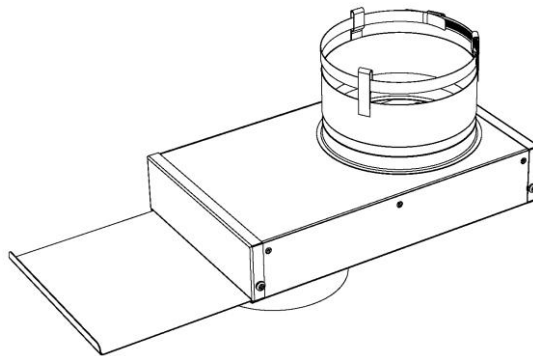




ADAPTATEUR POUR DÉVIATION DE GAINÉ

AC01370

INSTRUCTIONS D'INSTALLATION



Ce manuel peut être téléchargé gratuitement à partir du site web du fabricant. Il s'agit d'un document dont les droits d'auteurs sont protégés. La vente de ce manuel est formellement interdite. Le fabricant se réserve le droit de modifier ce manuel de temps à autre et ne peut être tenu responsable pour tout problème, blessure ou dommage subi suite à l'utilisation d'information contenue dans tout manuel obtenu de sources non-autorisées.


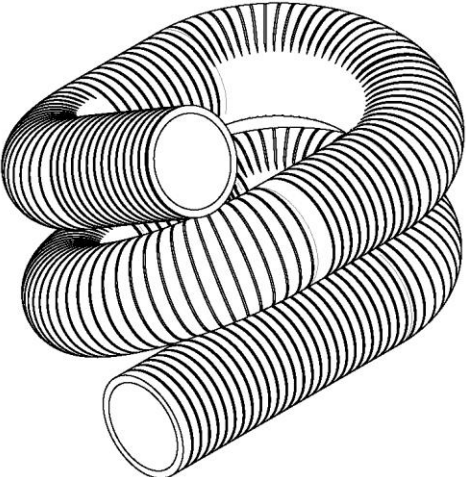
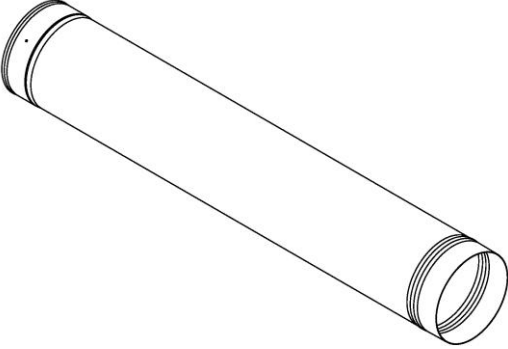

IMPORTANT :

Lisez toutes ces instructions avant de commencer votre installation. Il est important que vous suiviez scrupuleusement les directives d'installations. Ne pas installer ce produit tel que décrit dans ces instructions annulera la garantie du fabricant et peut causer un incendie, des blessures corporelles ou même la mort. Conservez ces instructions pour référence future.

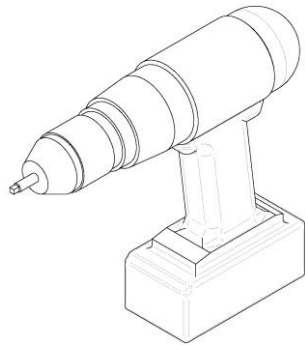
Chaque système de cheminée doit être bien conçu et installé pour permettre des performances et une sécurité optimales. Reportez-vous aux instructions du fabricant de votre appareil de chauffage afin de déterminer les exigences de cheminée et les limites à l'égard de l'installation et de l'utilisation de l'appareil. Il est de la responsabilité de l'installateur de contacter les responsables locaux et le service des incendies à propos d'éventuelles restrictions d'installation et/ou les exigences d'inspection qui peuvent s'appliquer lorsque ce n'est pas spécifié dans le mode d'emploi.

Il n'est pas recommandé d'ajouter une autre déviation lors de l'installation de cet adaptateur. Cela influencerait de manière considérable le tirage et réduirait l'efficacité de votre appareil. Assurez-vous d'avoir le moins de restrictions possible. Une fois l'installation complétée, votre cheminée devrait avoir une hauteur minimale de 15 pieds (4.5 m). Prenez note qu'afin d'assurer un tirage optimal, il est possible que vous deviez ajouter quelques pieds supplémentaires à votre cheminée.

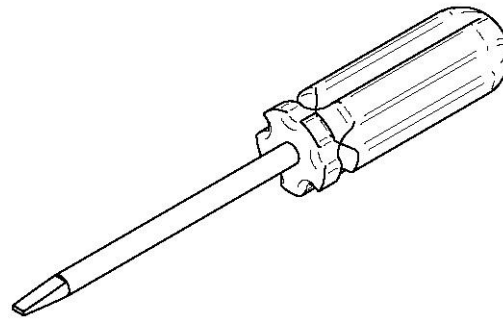
Pièces requises pour compléter l'installation (non incluses) :

<p>1x</p>	<p>Adaptateur pour gaine flexible de cheminée</p> <p>(Fourni par le fabricant de la gaine flexible, non nécessaire avec la gaine rigide)</p>	
<p>1x</p>	<p>Gaine flexible en acier inoxydable</p> <p>OU</p> <p>Gaine rigide en acier inoxydable</p> <p>(Longueurs variables)</p>	 <p>Gaine flexible</p>  <p>Gaine rigide</p>
<p>3x</p>	<p>Vis auto-perçante</p>	

Outils nécessaires pour l'installation :

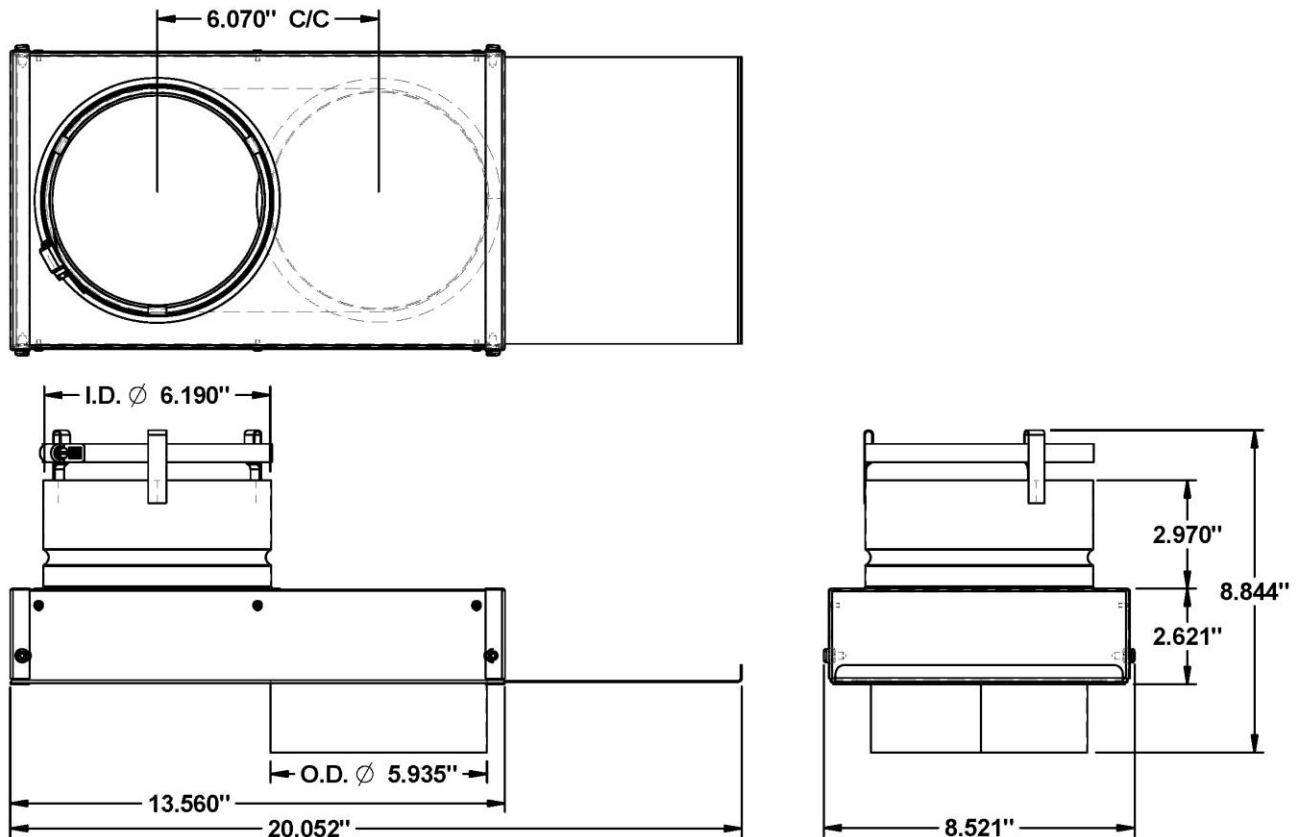


Perceuse-tournevis
(avec embout carré)



Tournevis à tête plate

Dimensions du système d'attache pour gaine assemblé



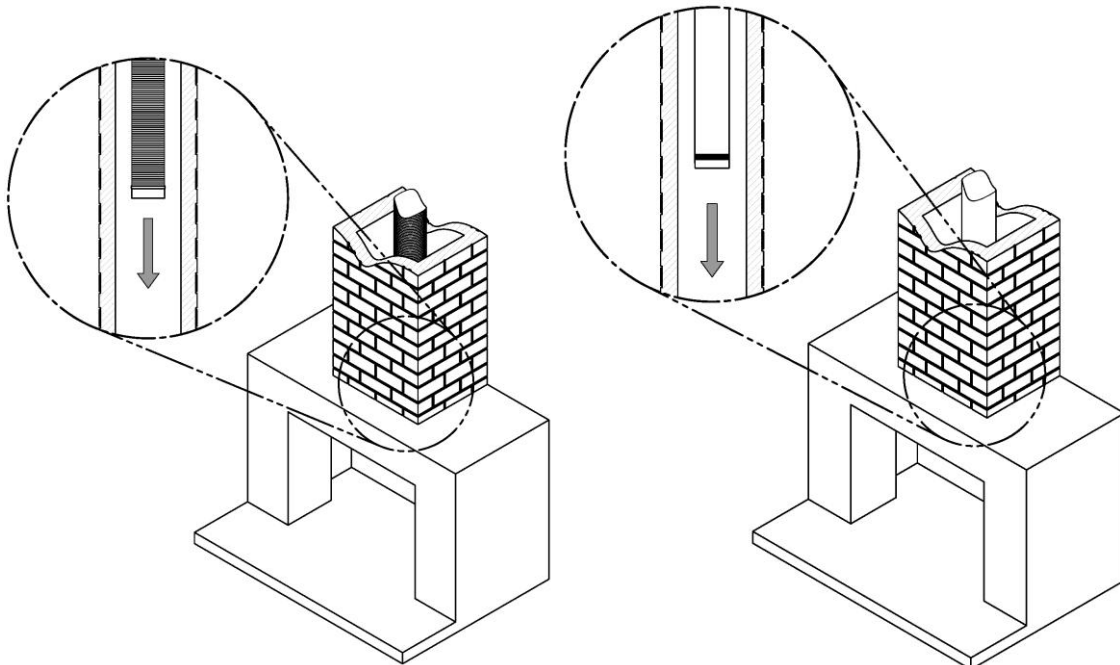
1

Dans le cas où vous utilisez une gaine flexible, veuillez installer un adaptateur approprié sur celle-ci.



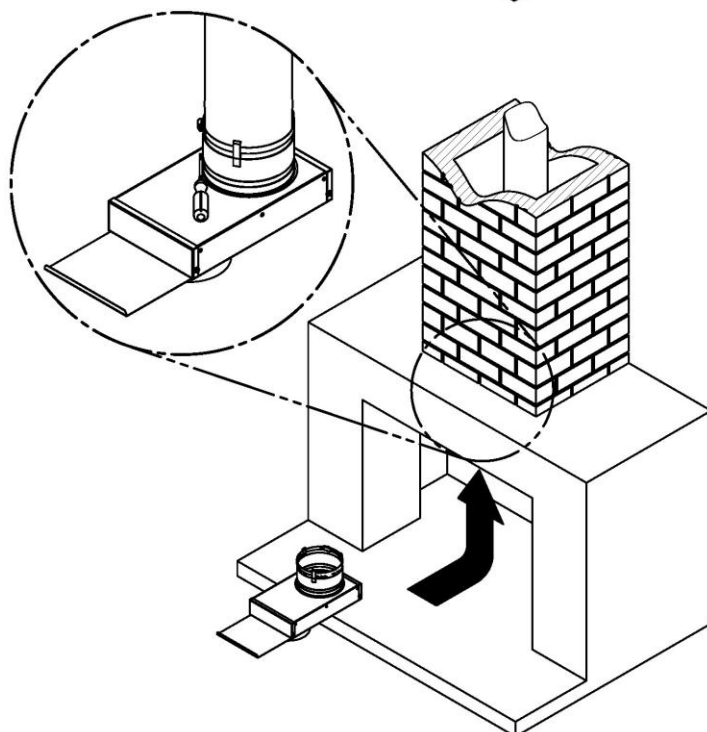
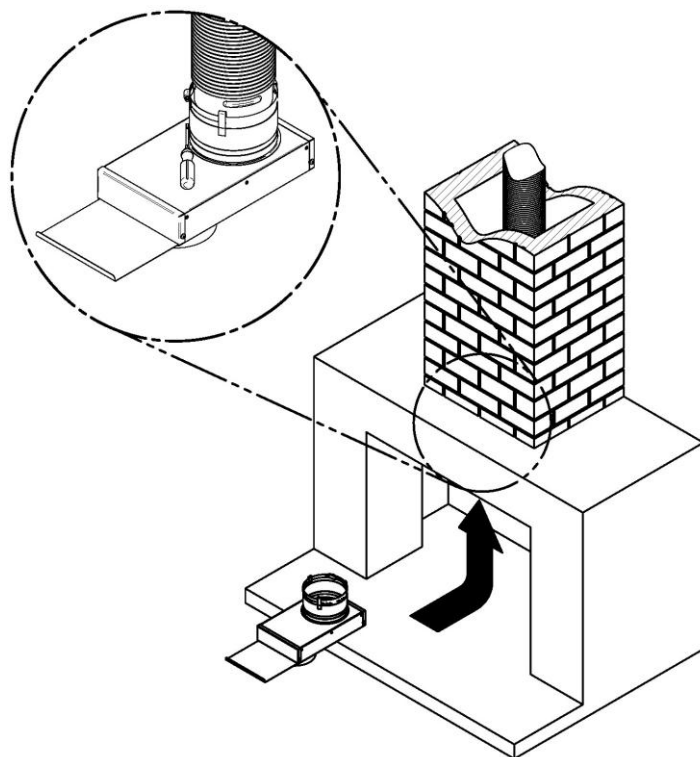
2

Descendre la gaine le long du conduit de la cheminée.



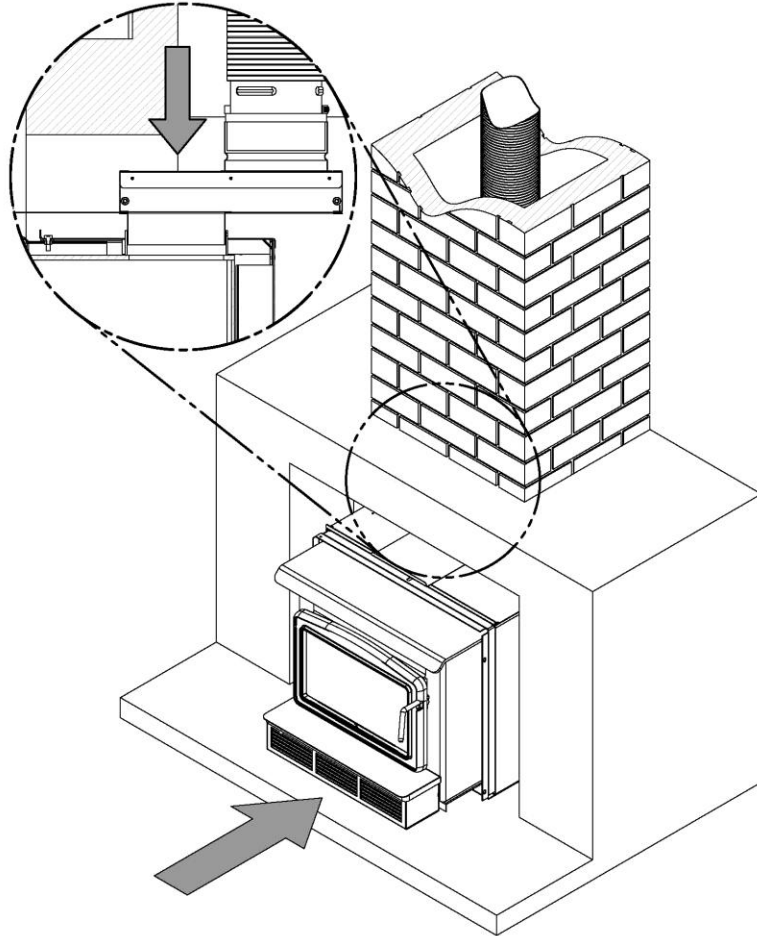
3

Raccordez la gaine sur l'adaptateur pour déviation de gaine à l'aide du tournevis à tête plate. Pour ce faire, fixez la gaine à l'adaptateur pour déviation de gaine à l'aide du collet installé sur l'adaptateur pour déviation de gaine.

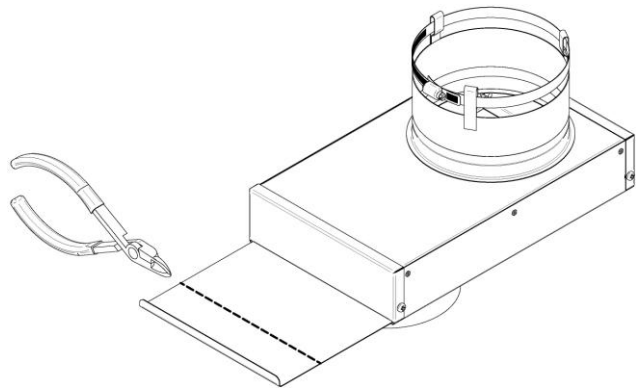


4

Insérez l'appareil dans l'âtre de maçonnerie et raccordez l'adaptateur pour déviation de gaine sur l'unité.

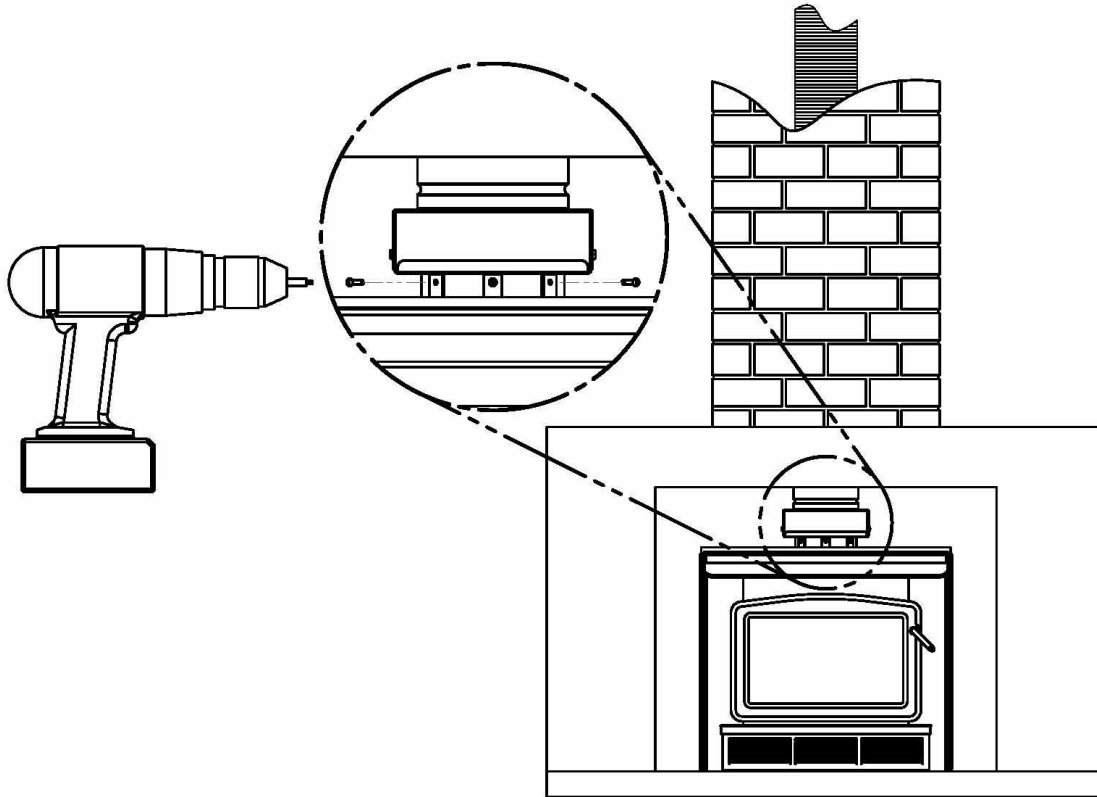


Note : vous pouvez couper l'excès de matériau à l'avant de l'adaptateur pour déviation de gaine (voir ci-contre) s'il interfère avec l'installation de la façade.



5

Vissez l'adaptateur pour déviation de gaine sur l'unité à l'aide de 3 vis auto-perçantes (non-inclus).



NETTOYAGE DE L'ADAPTATEUR POUR DÉVIATION DE GAINÉ :

ATTENTION

Il est important de garder cet adaptateur libre de toute accumulation ou de restriction. Ceci pourrait entraîner un mauvais tirage, des émanations de fumée, l'accumulation de crésote et des risques de feu de cheminée. Inspecter et nettoyer la cheminée fréquemment. Dans certaines conditions, l'accumulation de crésote peut être rapide.

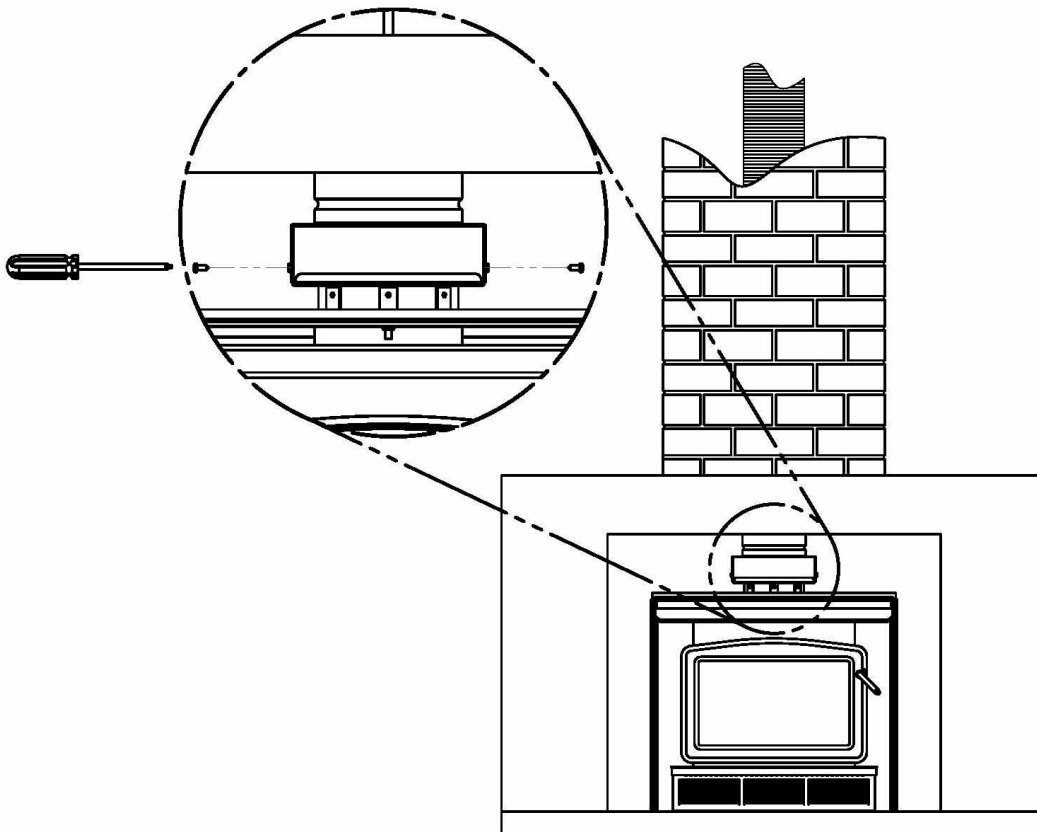
Une fois que vous aurez ramoné votre cheminée, vous devriez nettoyer à l'intérieur de l'adaptateur pour déviation de gaine suivant ces étapes :

1

Enlevez tout élément décoratif sur le devant de votre appareil de chauffage, tel que les façades, pour avoir accès à l'adaptateur pour déviation de gaine.

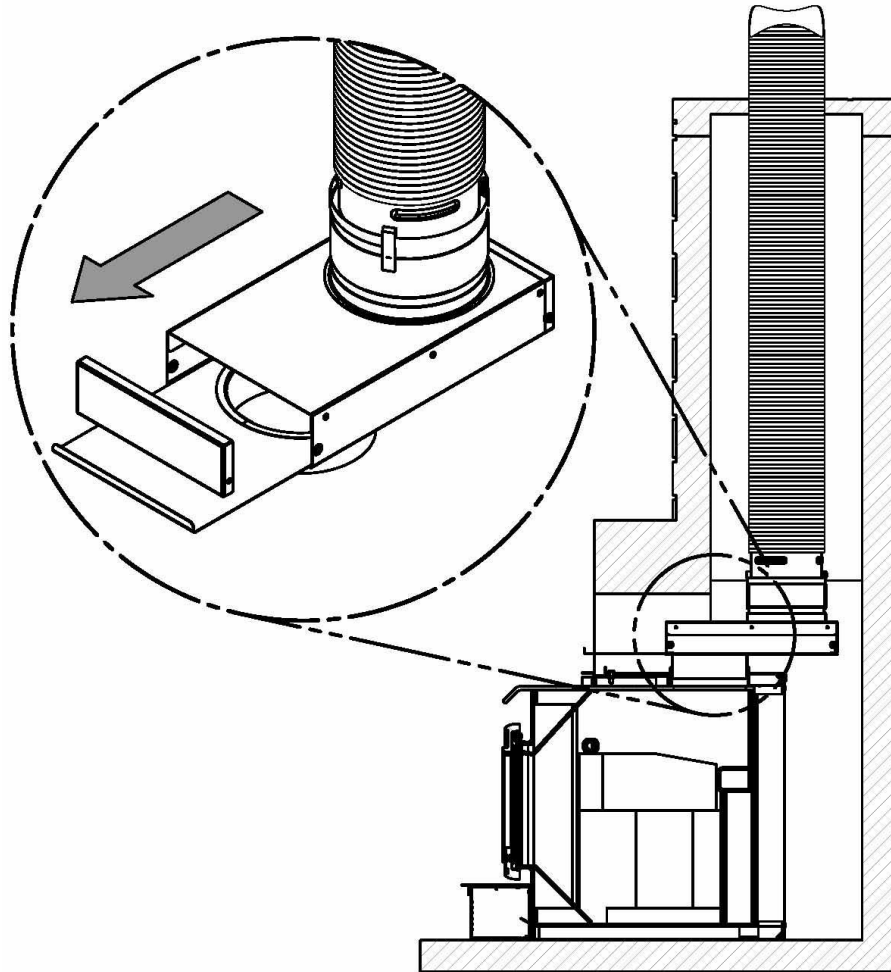
2

Retirez les vis de chaque côté du couvercle à l'aide d'un tournevis carré #2.



3

Retirez le couvercle et procédez au nettoyage intérieur de l'adaptateur.



4

Une fois le nettoyage terminé, fermez le couvercle et réinstallez les 2 vis de chaque côté du couvercle à l'aide du tournevis carré #2.

5

Pour terminer, installez tout élément décoratif enlevé à l'étape 1.

Notes

FABRICANT DE POÊLES INTERNATIONAL INC.
250 rue de Copenhague, Saint-Augustin-de-Desmaures
(Québec), Canada G3A 2H3
Téléphone : (418) 878-3040
Télécopie : (418) 878-3001