




DLL2020-W

Lecteur Omnidirectionnel de Table

Caractéristiques

- Encombrement réduit
- Taux de lecture au premier passage très élevé
- Résistant aux chocs et anti-dérapant
- Connectivité flexible et extensions simples à installer.
- Ergonomique et facile d'utilisation
- Grande fiabilité.
- Compatible avec OLE pour POS 

Applications

- Drugstores
- Stations services
- " Cash & Carry "
- Pharmacies
- Boutiques
- Grands magasins
- Librairies et tabacs
- Réception marchandises
- Secteur de l'industrie légère
- Marchés verticaux OEM

Description générale

L'offre Datalogic vient de s'enrichir avec le nouveau lecteur omnidirectionnel de table **DLL2020-W DIAMOND™**, qui est capable d'améliorer tout type d'application pour le Commerce. Prenant en compte l'importance de l'espace disponible dans un Point de Vente, le **DLL2020-W** a été conçu avec des dimensions si compactes qu'il peut être installé partout.

Grâce à sa technologie de pointe, ce lecteur offre de grands avantages de lecture et assure le plus haut taux de décodage au premier passage.

Contribuant à son ergonomie et à sa simplicité d'utilisation, l'enveloppe de caoutchouc protège le produit des chocs et sa conception anti-dérapante lui évite les chutes éventuelles du comptoir. De plus, compte tenue du fait que le **DLL2020-W** peut lire dans toutes les positions et de sa forme particulière, l'utilisateur est libre de choisir le positionnement du lecteur sur le comptoir.

Utilisant une diode laser à haute visibilité, le **DLL2020-W** offre un champ de lecture omnidirectionnel avec une trame de 16 lignes et effectue jusqu'à 800 scans par seconde. La LED et le biper à sonorité réglable informent immédiatement l'utilisateur de la bonne lecture des données.

Dans le cas où l'appareil n'est pas utilisé en continu, il peut être configuré en mode "veille" afin de diminuer la consommation. Il est remis en fonction par une simple pression sur le bouton situé sur le haut du boîtier.

La connexion du **DLL2020-W** avec le TPV (Terminal Point de vente) est assurée par une large gamme de câbles "plug-in". De plus, le lecteur peut être directement alimenté par le TPV, sans aucune alimentation extérieure, ce qui réduit le nombre de câbles autour du comptoir.

Les principaux points forts du **DIAMOND™** sont ses dimensions compactes, sa flexibilité, sa fiabilité et sa connectivité, offrant ainsi un excellent investissement à la mesure des exigences des Points de Vente actuels et futurs, tout en optimisant le service rendu au client.

Modèles et Accessoires

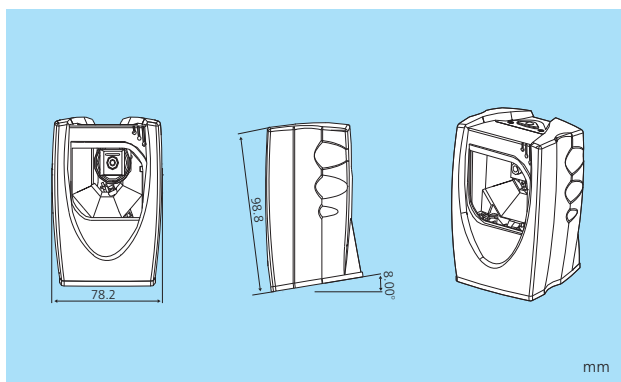
MODELE	DESCRIPTION			N° COMMANDE
DLL2020-W0	Lecteur omnidirectionnel de table			902301030
ACCESSOIRES		CABLE SPIRALE	CABLE DROIT	
CAB-376	Câble adaptateur universel			90A051500
CAB362*	Câble spiralé RS232, connecteur femelle 9 points (config. DCE)	•		90A051330
CAB363*	Câble spiralé RS232, connecteur femelle 25 points (config. DCE)	•		90A051340
CAB364*	Câble spiralé RS232, connecteur mâle 25 points (config. DTE)	•		90A051350
CAB365*	Câble spiralé interclavier IBM PS/2, connecteur minidin	•		90A051360
CAB366*	Câble spiralé interclavier IBM AT/XT, connecteur din	•		90A051370
CAB327*	Câble RS232, connecteur femelle 9 points (config. DCE)		•	90G001070
CAB328*	Câble RS232, connecteur femelle 25 points (config. DCE)		•	90G001080
CAB320*	Câble RS232, connecteur mâle 25 points (config. DTE)		•	90G001000
CAB321*	Câble interclavier IBM PS/2, connecteur minidin		•	90G001010
CAB322*	Câble interclavier IBM AT/XT, connecteur din		•	90G001020
CAB-378	Câble DIRECT RS232, 9 points mâle, avec alimentation directe sur la pin 9		•	90A051520
CAB-379	Câble DIRECT interclavier IBM AT/XT, connecteur minidin		•	90A051530
Manuel opérateur	Manuel d'utilisation pour DLL2020			90ACC1620
ADB-102	Adaptateur T-pass 5P din			90ACC1030
ADP-103	Adaptateur T-pass 6P minidin			90ACC1040
PG5 (110 VCA)	Bloc d'alimentation			B9751038
PG5 (220 VCA)	Bloc d'alimentation			B9751037

*Note: l'adaptateur CAB-376 est nécessaire pour connecter ces câbles au DLL2020.

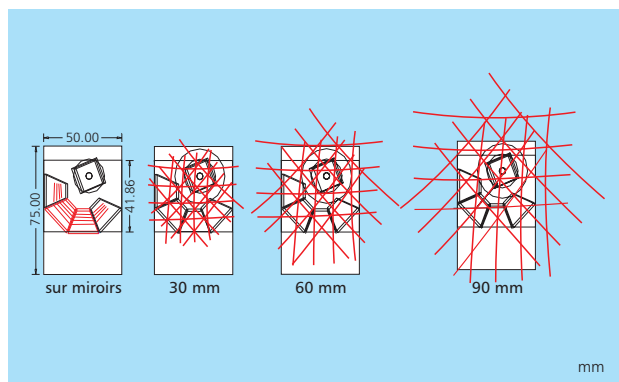
Spécifications

ALIMENTATION	+5 Vcc ±5%; possibilité d'alimentation directe par le host	CODES A BARRES	EAN/UPC/JAN avec AddOn, Code 128, EAN128, Code 39, Code 32, Codabar, 2/5 entrelacés
CONSOMMATION	< 250 mA @ 5 Vcc	INTERFACES	RS232, Interclavier
SOURCE D'EMISSION	650 nm VLD	PROFONDEUR DE CHAMP	(EAN 100%) 150 mm
DIRECTIONS DE LECTURE	4	DIMENSIONS (avec manchon)	100 x 70 x 65 mm
VITESSE DE BALAYAGE	50 trames/sec	POIDS (avec enveloppe)	300 g
LIGNES DE BALAYAGE	800	BOITIER	ABS
PAR SECONDE	800	LONGUEUR DE CABLE	2 m
FORMAT DE LA TRAME	16 lignes	TEMP° DE FONCTIONNEMENT.	0 à 40°C
INDICATEURS DE LECTURE	Beeper (sonorité réglable) et 2 Leds (vert, rouge), "Bonne lecture," "Mode veille"	TEMP° DE STOCKAGE	-40 à 70°C
		HUMIDITE	0 - 95%

Dimensions



Format de la trame



DATA LOGIC DL

Bar Code & More

Les noms des produits, sociétés et logos citées peuvent être soit des marques commerciales, soit des marques déposées des sociétés.

Corporate Headquarters
Datalogic S.p.A.
Tel. +39 051/6459211
Fax +39 051/726562
info@datalogic.it

India
Datalogic (India) Private Ltd.
Tel. +91 80/5584440
Fax +91 80/5582896
datalogic@vsnl.com

Sweden
Datalogic AB
Tel. +46 40/385000
Fax +46 40/181849
info@datalogic.se

Australia
Datalogic PTY. LTD.
Tel. +61 3/95589299
Fax +61 3/95589233
sales@datalogic.com.au

Italy
Datalogic S.p.A.
Tel. +39 051/6459211
Fax +39 051/726562
info@datalogic.it

United Kingdom
Datalogic UK Ltd.
Tel. +44 1582/464900
Fax +44 1582/464999
enquiries@datalogic.demon.co.uk

Austria
Datalogic Handelges. MBH
Tel. +43 2236/25882
Fax +43 2236/258825
office@datalogic.co.at

Japan
Izumi Datalogic Co., Ltd.
Tel. +81 78/2723400
Fax +81 78/2722003
idmarke@izumi-datalogic.jp

U.S.A.
Datalogic Inc.
Tel. +1 606/6897000
Fax +1 606/3344970
info@datalogic.com

Denmark
Datalogic AB
Tel. +45 44/209970
Fax +45 44/209972
info@datalogic.se

Netherlands
Datalogic Optic Electronics BV
Tel. +31 346/572888
Fax +31 346/568736
info@datalogic.nl

Germany
Datalogic GmbH
Tel. +49 7026/6080
Fax +49 7026/5746
info@datalogic.de

Spain
Datalogic France S.A.
Tel. +34 93/3221227
Fax +34 93/4394136
datalogic@sei.es



Nous nous réservons le droit d'apporter toutes modifications ou améliorations

Datalogic Quality Partner



Ces produits sont disponibles à travers le réseau de Partenaires Qualité Datalogic.

