

MOPPER®

la nouvelle référence des robots-nettoyeurs



Nettoyage sélectif Fond seulement
ou Parois et Fond ensemble



Livré avec son chariot



CARACTÉRISTIQUES TECHNIQUES

- ◆ Programmation auto-adaptable en fonction de la dimension, de la forme et du profil de la piscine grâce aux deux capteurs d'inclinaison intégrés.
- ◆ Possibilité de nettoyage sélectif : fond seulement ou murs et fond du bassin.
- ◆ Fonctionne également sur les piscines avec plages immergées.
- ◆ Durée de nettoyage programmable : une, deux ou trois heures.
- ◆ Manutention facilitée grâce à un poids n'exédant pas 7,5 Kg.
- ◆ Aucune carte électronique embarquée.
- ◆ Anti-démarrage sécurisé électroniquement (hors de l'eau).
- ◆ Connecteur de câble rotatif afin de limiter les noeuds du câble.
- ◆ Stockage des impuretés dans deux cassettes filtrantes, équipées d'un système "anti-retour" extrêmement efficace, aisément accessibles par le dessus de l'appareil.
- ◆ Surface de nettoyage jusqu'à 380 M²/heure.
- ◆ Chariot de transport fourni.
- ◆ Fonctionne en 24 volts (transformateur et clavier de commande intégrés dans le chariot)

Garantie 1 an.

SAV

- ◆ SAV simplifié évitant le retour en usine, grâce à une conception technologique innovante : le bloc moteur étant remplacé par deux moteurs indépendants à démontage rapide, fabriqués et assemblés par LEROY SOMER.
- ◆ Un DVD d'utilisation et de maintenance vous sera fourni sur simple demande.

**CONCEPTION, CONSTRUCTION
ET ASSEMBLAGE EN FRANCE**

LES PLUS DU MOPPER

- Mise en œuvre simplifiée
- Mobilité incomparable
- Efficacité maximale
- Le seul robot bi-moteur pilotable électroniquement ou manuellement

Fabrication 100% Française

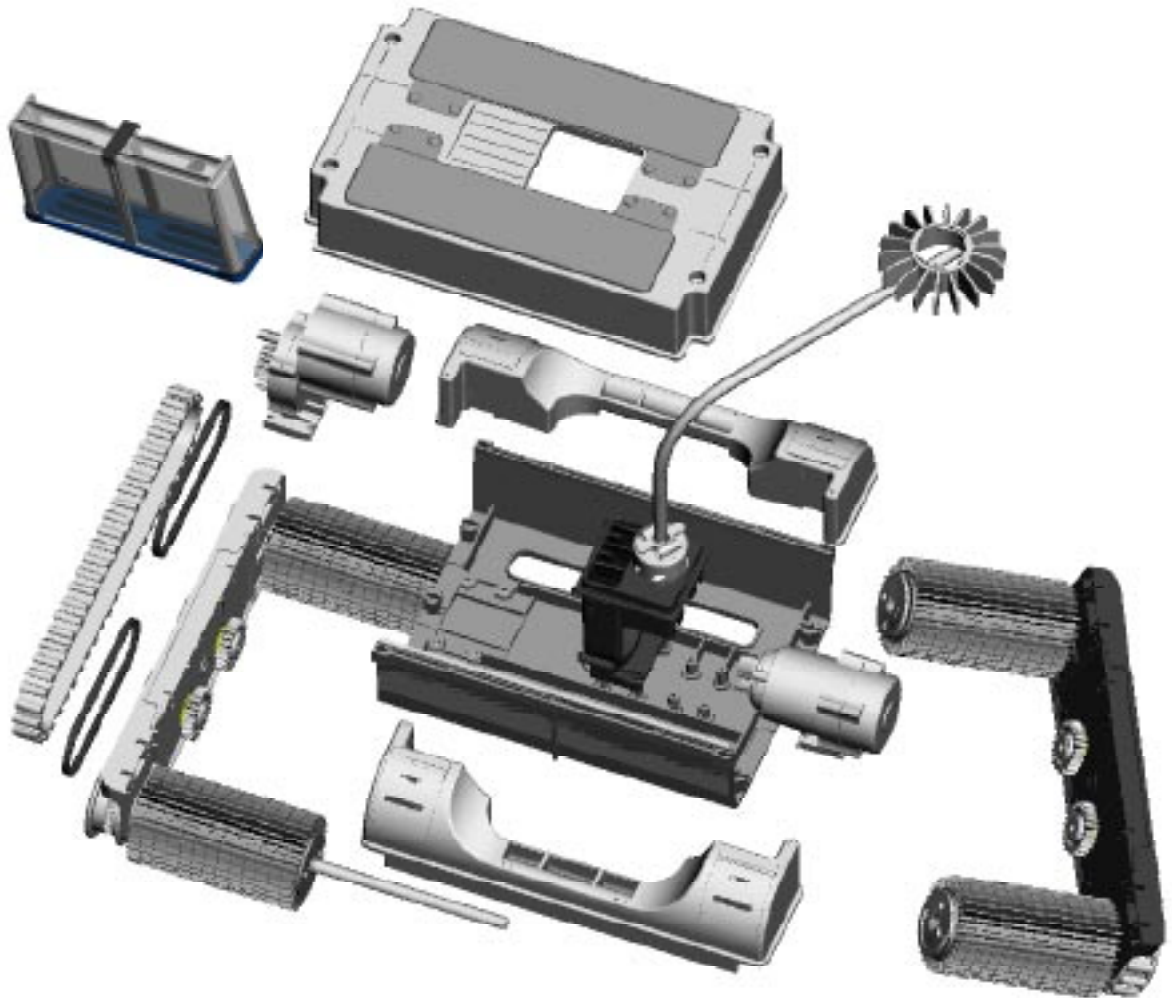


MOPPER[®]



MOPPER®

Principaux composants



Spécial PLV

«Le Roll-Up Mopper»

Léger et pratique.

Le Mopper et ses principales caractéristiques, présenté sur un système déroulant, simple à mettre en œuvre dans votre show-room ainsi que sur les salons ou événements ponctuels.

De dimension respectable (0,80m x 2,00m), c'est l'outil de communication par excellence.

(Sacoche de transport fournie)



MOPPER®

La nouvelle référence des robots-nettoyeurs
Automatic pool-cleaner new reference

Fabrication 100% Française

- Autoprogrammable
- Nettoyage rapide et sélectif (jusqu'à 380m²/heure, quelle que soit la forme de la piscine, escaliers, plages immergées, miroir, etc...)
- S.A.V. Simplifié (pas de retour usine)
- **GARANTIE 4 ANS**
- Livré avec son chariot
- Nettoyage sélectif :
Fond seulement ou
Parois et Fond ensemble

MOPPER®

La nouvelle référence des robots-nettoyeurs
Automatic pool-cleaner new reference

GARANTIES

Durée de la garantie

La durée de garantie est fixée à quatre ans, sur les moteurs, et à UN AN sur les autres composants, hors pièces d'usure (brosses, mousses, filtres, chenilles et courroies) à partir de la date de facturation au premier acheteur / utilisateur exclusivement.

Objet de la garantie

Toute pièce (hors pièce d'usure*) reconnue défectueuse sera remise en état ou échangée par le constructeur par une pièce neuve ou en parfait état de fonctionnement.

Les frais de transport seront à la charge de l'utilisateur, les frais de main-d'œuvre restent à la charge du constructeur.

L'immobilisation et la privation de jouissance d'un appareil en cas de réparation ne sauraient donner lieu à indemnités.

Conditions

Tout dommage, défaut ou mauvais fonctionnement relatif à l'intervention de toute personne autre qu'un réparateur agréé par nous entraîne une annulation de plein droit de la garantie.

La garantie est également rendue nulle et non avenue par une utilisation non conforme aux instructions fournies par le manuel d'utilisation qui accompagne l'appareil lors de son achat.

L'appareil voyage toujours aux risques et périls de l'utilisateur.

Notre responsabilité ne saurait être engagée à ce sujet.

Sont exclus de la garantie :

- Les pièces d'usure : brosse, cassette filtre, chenille et courroie.
- Les dégâts électriques causés par la foudre ou un mauvais raccordement électrique.
- La casse due aux chocs.
- Les dégâts dus à une chloration excessive de l'eau de la piscine.

Ce robot de nettoyage piscine est marqué CE selon la directive : 98/37/CE.