



# Module GSM

CRS-GSMGW-MFR



**BOSCH**

fr Manuel d'utilisation



# Table des matières

<b>1</b>	<b>Consignes de sécurité</b>	<b>4</b>
1.1	Consignes de sécurité relatives à l'environnement	4
1.2	Consignes de sécurité relatives à l'appareil	5
<b>2</b>	<b>Contenu de la livraison</b>	<b>6</b>
<b>3</b>	<b>Description du produit</b>	<b>7</b>
3.1	Vue d'ensemble de l'appareil	7
3.2	Caractéristiques principales	8
3.3	Applications	8
<b>4</b>	<b>Installation</b>	<b>9</b>
<b>5</b>	<b>Fonctionnement</b>	<b>11</b>
5.1	Appels sortants	11
5.1.1	Passer un appel	11
5.1.2	Numérotation rapide	11
5.1.3	Appel interdit	11
5.2	Appels entrants	11
5.2.1	Accepter un appel	11
5.3	Régler le volume	11
<b>6</b>	<b>Dépannage</b>	<b>13</b>
<b>7</b>	<b>Caractéristiques techniques</b>	<b>14</b>
<b>A</b>	<b>Annexe</b>	<b>15</b>
A.1	Déclaration de conformité	15

# 1 Consignes de sécurité

**REMARQUE !**

Assurez-vous de lire bien attentivement ces consignes de sécurité avant d'installer et d'utiliser le module GSM.

## 1.1 Consignes de sécurité relatives à l'environnement

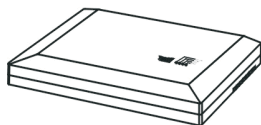
- N'essayez pas d'ouvrir le module GSM.
- Ne l'exposez pas directement à la lumière du soleil.
- Ne conservez pas et n'utilisez pas le module GSM dans des environnements humides ou poussiéreux. L'humidité et les liquides peuvent corroder les circuits électroniques.
- N'utilisez pas le module GSM à l'extérieur.
- Utilisez le module GSM à température ambiante. Des températures élevées sont susceptibles de réduire la durée de vie des appareils électroniques, d'endommager les piles, de déformer ou de faire fondre certaines pièces en plastique.
- Évitez de faire tomber des objets sur le module GSM.
- N'utilisez pas le module GSM à proximité de substances dangereuses. Respectez les restrictions ainsi que les réglementations locales.
- Nettoyez uniquement à l'aide d'un chiffon antistatique ou d'un chiffon humide ; n'utilisez pas de chiffon sec ou statique. Évitez d'utiliser des produits chimiques pour nettoyer la surface de votre module GSM. Éteignez votre module GSM avant de le nettoyer.
- Utilisez le module GSM à distance d'autres équipements électroniques. Placez le module GSM loin de tout objet métallique et évitez d'utiliser la même prise que celle des autres appareils électriques.

## 1.2 Consignes de sécurité relatives à l'appareil

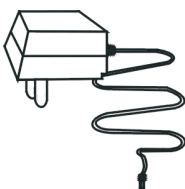
- **Piles** : n'utilisez que des piles rechargeables. Des piles jetables risqueraient d'exploser. Au démarrage, chargez les piles pendant au moins 12 heures.
- **Signal** : avant d'utiliser le module GSM, vérifiez que le signal sans fil environnant fonctionne correctement. N'utilisez pas le module GSM dans des endroits affichant l'avertissement « Veuillez éteindre vos appareils sans fil ».
- **Interférence** : en cas d'interférence, la qualité sonore du module GSM peut être affectée.
- **Accessoires** : n'utilisez que les accessoires d'origine fournis avec le module GSM, tels que l'antenne, l'adaptateur ou les piles.
- **Paramètres** : avant son installation, le module GSM doit être initialisé par le fournisseur ou par l'opérateur réseau. Ne modifiez pas les paramètres en option.
- **Utilisation** : n'utilisez pas d'autre port (port de paramètres et port de téléchargement), à l'exception du commutateur marche/arrêt.

## 2 Contenu de la livraison

Vérifiez dans le kit lorsque vous l'ouvrez que tous les composants suivants sont présents . Veuillez contacter votre fournisseur local si vous constatez qu'un composant est manquant ou endommagé.



1.



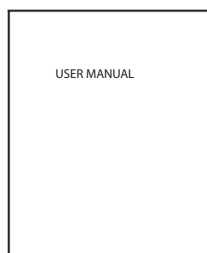
2.



3.



4.



5.

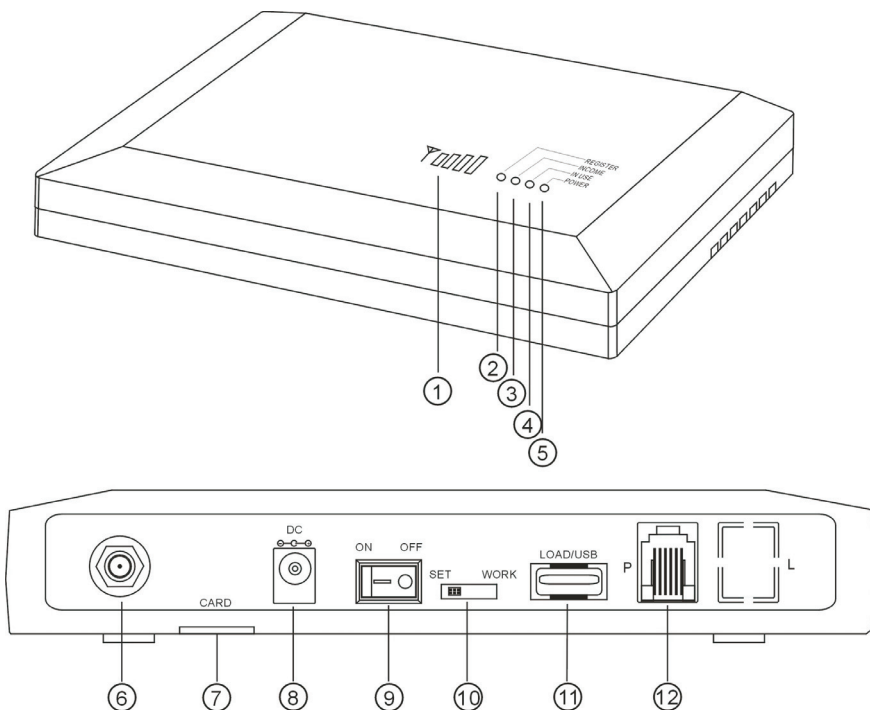


6.

1. Module GSM
2. Adaptateur
3. Piles
4. Antenne avec câble
5. Manuel d'utilisation
6. Câble RJ11

## 3 Description du produit

### 3.1 Vue d'ensemble de l'appareil



1. **Indicateur de puissance du signal**
2. **Voyant d'enregistrement** : si le réseau est correctement enregistré, la LED clignote.
3. **Voyant d'entrée** : en mode veille, la LED est éteinte. En cas d'appel entrant, la LED s'allume.
4. **Voyant d'utilisation** : en mode veille, la LED est éteinte. Lorsque le module GSM est en fonctionnement, la LED s'allume.
5. **Voyant d'alimentation** : la LED s'allume lorsque le module GSM est alimenté.
6. **Port de l'antenne** : permet de connecter l'antenne.

7. **Emplacement pour carte SIM** : permet d'insérer la carte SIM.
8. **Prise d'alimentation** : permet de connecter le bloc d'alimentation secteur.
9. **Commutateur marche/arrêt** : mettez-le sur ON (MARCHE) pour mettre le module GSM sous tension.
10. **Commutateur de réglage** : lorsqu'il est sur SET (PARAMÉTRER), le module GSM peut être paramétré. Lorsqu'il est sur WORK (FONCTIONNEMENT), le module GSM est mis en veille pour un fonctionnement normal.
11. **Port USB/RS232** : permet de connecter le câble de données.
12. **Port RJ11** : permet une connexion au réseau téléphonique.

## 3.2 Caractéristiques principales

Le module GSM présente les caractéristiques suivantes :

- qualité sonore élevée, résistance aux interférences, design élégant, installation et exploitation aisées ;
- haute sensibilité tant en réception qu'en envoi et très bonne puissance d'émission ;
- émulation de l'équipement de commutation, tonalité de numérotation disponible, numérotation FSK (modulation par déplacement de fréquence), signal de flux circulaire ;
- signal d'inversion de polarité de précision, fonction de décompte du temps ;
- fonction de verrouillage de la carte téléphone/SIM ;
- prise en charge d'Office PBX ;
- système d'alimentation de secours.

## 3.3 Applications

- passerelle publique sans fil ;
- module sans fil pour entreprise, prise en charge de PABX et VOIP ;
- activation aisée pour une utilisation domestique ;
- communication mobile.



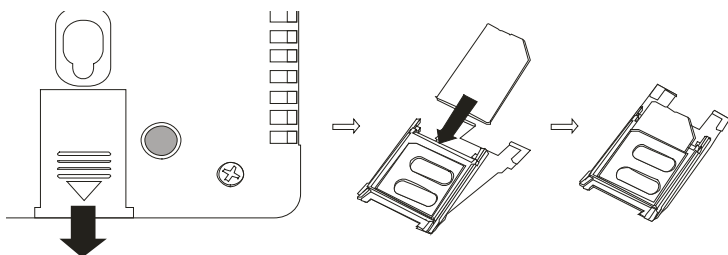
## 4 Installation



### REMARQUE !

Assurez-vous que le commutateur marche/arrêt se trouve sur « OFF » (ARRÊT) avant de procéder à l'installation du module GSM.

1. Ouvrez le capot du support de la carte SIM, insérez la carte SIM dans le support comme illustré ci-dessous, puis remettez le support en place.



2. Installez l'antenne et connectez-la au module GSM. Insérez-la dans le port d'antenne situé sur le module GSM, puis tournez-la afin de trouver la position optimale. Enfin, vissez fermement le connecteur d'antenne. Pour une qualité sonore optimale, l'antenne doit se trouver à 1,5 m minimum du module GSM.

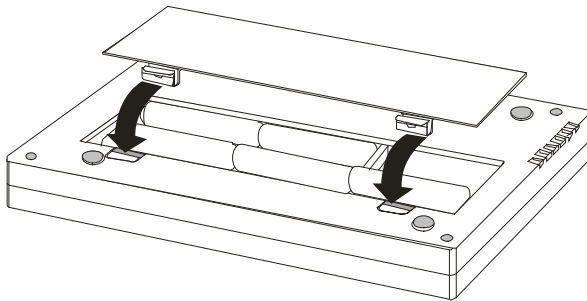


### AVERTISSEMENT !

Il est déconseillé d'installer l'antenne à l'extérieur. Si vous devez toutefois installer l'antenne à l'extérieur, assurez-vous d'avoir une protection contre la foudre à proximité de l'antenne.

3. Connectez un téléphone ou un minuteur au port RJ11, à l'aide d'un câble RJ11.
4. Connectez le port du courant continu au port d'alimentation ; le côté où se trouve l'entrée de l'adaptateur doit être raccordé à la prise CA.

5. Insérez les piles comme illustré ci-dessous. Vérifiez que la polarité est bien celle indiquée sur le module GSM.



6. Une fois tous les branchements effectués, mettez l'appareil sous tension (ON). Lorsque l'appareil est sous tension depuis 15 à 45 secondes, la LED d'enregistrement doit s'allumer. Cela indique que l'enregistrement du réseau s'est fait correctement. L'indicateur de puissance du signal s'allume proportionnellement à la puissance du signal. Le module GSM passe ensuite en mode veille et est prêt à fonctionner.

**AVERTISSEMENT !**

Utilisez uniquement des piles rechargeables. Des piles jetables risqueraient d'exploser.

## 5 Fonctionnement

### 5.1 Appels sortants

#### 5.1.1 Passer un appel

1. Décrochez le combiné ou appuyez sur la touche mains libres : le voyant « In Use » (Utilisé) s'allume.
2. Dès que vous entendez la tonalité de numérotation, vous pouvez composer un numéro et passer un appel.
3. Si le module GSM est connecté à un minuteur, ce dernier affiche le numéro composé et démarre le décompte lorsque la personne appelée décroche.

#### 5.1.2 Numérotation rapide

1. Composez le numéro que vous souhaitez, suivi de « # ».
2. L'appel démarre directement.
3. Si vous n'appuyez pas sur la touche « # », l'appel ne démarre qu'au bout de 5 secondes.

#### 5.1.3 Appel interdit

Si le numéro que vous composez est interdit, le module GSM ne démarre pas l'appel. Le module GSM émet au même moment un signal sonore vous indiquant de raccrocher le téléphone.

### 5.2 Appels entrants

#### 5.2.1 Accepter un appel

1. Le téléphone sonne lorsqu'il y a un appel entrant. Le voyant « Income » (Entrant) s'allume.
2. Décrochez le combiné ou appuyez sur la touche mains libres pour accepter l'appel. Si le module GSM n'est pas limité aux appels entrants, il démarre le décompte dès que vous décrochez le récepteur.

### 5.3 Régler le volume

1. Décrochez le récepteur ou appuyez sur la touche mains libres.

2. Appuyez sur #X# pour afficher différents niveaux de volume sur le clavier.  
X est compris entre 1 et 5.  
1 correspond au volume minimum et 5 au volume maximum.

## 6 Dépannage

Symptôme	Solution
enregistrement impossible	<ol style="list-style-type: none"> <li>1. Vérifiez si la carte SIM est correctement positionnée.</li> <li>2. Vérifiez si la carte SIM est verrouillée. Vous pouvez le vérifier en l'insérant dans un téléphone mobile.</li> </ol>
aucun signal ou signal faible	Vérifiez si l'antenne est correctement connectée.
le voyant d'alimentation ne s'allume pas	<ol style="list-style-type: none"> <li>1. Vérifiez que l'adaptateur est correctement branché à la prise secteur.</li> <li>2. Vérifiez que la fiche est correctement branchée au module GSM.</li> <li>3. Défaillance de l'adaptateur.</li> </ol>
mauvaise qualité sonore	<ol style="list-style-type: none"> <li>1. Vérifiez avec un autre téléphone.</li> <li>2. Vérifiez si l'antenne se trouve bien à 1,5 m minimum du module GSM.</li> <li>3. Placez l'antenne à un endroit avec une bonne réception du signal.</li> </ol>
aucune sonnerie émise	<ol style="list-style-type: none"> <li>1. Utilisez un autre téléphone.</li> <li>2. Défaillance du module GSM.</li> </ol>
numérotation impossible	<ol style="list-style-type: none"> <li>1. Vérifiez s'il y a un problème de réseau.</li> <li>2. Vérifiez si le numéro interdit a été paramétré.</li> <li>3. Défaillance du module GSM.</li> </ol>
aucun décompte	<ol style="list-style-type: none"> <li>1. Vérifiez si le minuteur est correctement connecté au module GSM. Fixez le port RJ11, si nécessaire.</li> <li>2. Vérifiez si le minuteur fonctionne correctement.</li> </ol>

## 7 Caractéristiques techniques

### Caractéristiques techniques de l'appareil

Fréquence de fonctionnement (MHz)	Haute	890~915 1 710~1 785 1 850~1 910
	Basse	935~960 1 805~1 850 1 930~1 990
Transmission		< 2 W
Réception		- 103 dBm
Gain		2 dBm
Atmosphère		86 - 106 kPa
Température de fonctionnement		0 °C à 55 °C
Humidité relative		10 % à 95 %
Bruit		< 60 dBA
Stabilité		> 2,5 ppm
Distance entre le téléphone et le module GSM		100 m maximum

### Caractéristiques techniques de l'antenne

Plage de fréquences	A : 890 à 960 MHz B : 1 710 à 1 850 MHz C : 1 850 à 1 990 MHz
Gain	2,5 dB ou 5,5 dB (en option)
Type de connecteur	SMA/FME
Longueur	3 m, 5 m (en option)
Poids	120 g

### Systèmes d'alimentation

Adaptateur commutateur	110-240 V, 7,5 Vcc , 1,5 A 110-240 V, 12 Vcc, 1,0 A
Piles de sauvegarde	NiMH AA 1 100 mAh, 1,2 V (5 pièces) Autonomie en veille : env. 7 heures Autonomie en communication : env. 1 heure

# A Annexe

## A.1 Déclaration de conformité

### **SKY MICROWAVE CO., LTD.**

1F, Xinnuo Building, #433, Dongbin Road, Nanshan District, Shenzhen, 518054, P. R. China  
Tel: +86 755 26483339 Fax: +86 755 26483329

---

### **DECLARATION OF CONFORMITY**

We, hereby declare that our product model name  
**SKY MICROWAVE FCT-11M Fixed Cellular Terminal,**  
Which is manufactured in our factory, complies with  
89/336/EEC directives for below mentioned standards  
(ETSI).

- EN 301 489-7 V.1.2.1 (2002-8)
- EN 301 489-1 V.1.4.1 (2002-8)

SKY MICROWAVE CO., LTD.



Cette page est volontairement vierge.



Cette page est volontairement vierge.





**Bosch Security Systems**

Rue du Pont 23

CH-2300La Chaux-de-Fonds

Switzerland

**[www.boschsecurity.com](http://www.boschsecurity.com)**

© Bosch Security Systems, 2010