

POUR DANSER. POUR ÉCOUTER. POUR SE DIVERTIR.

Jabra®
YOU'RE ON



L'ENCEINTE MOBILE DERNIER CRI.

Taille réduite. Puissance sonore.

L'enceinte mobile multi-usages vous suivra partout avec un son Dolby® Digital Plus* exceptionnel qui vous permettra de partager votre musique partout où vous allez. Il vous suffit juste de fournir la musique et Solemate™ se chargera du reste.

Prête à passer à l'action

Mettez-la dans votre sac, lancez-la à vos amis et emmenez-la en promenade pour que la fête ne s'arrête jamais. Vous pouvez vraiment emmener votre Solemate n'importe où. Sa conception robuste est résistante à la poussière et aux projections et le solide fond en caoutchouc peut résister aux chocs et aux coups reçus au cours du trajet.

Montez le son

Ne vous laissez pas tromper par vos yeux - ce petit haut-parleur est puissant. Il abrite un puissant subwoofer, une basse conçue sur mesure pour des graves stupéfiants et des tweeters doubles pour les aigus. Le son de la Solemate est exceptionnel à tous les niveaux, donc n'hésitez pas à le monter.

Bien connectée

Vous pouvez l'appairer sans fil par Bluetooth ou en un instant avec la fonction NFC**. Solemate fonctionne également avec un câble audio de 3,5 mm ou un câble USB. Solemate fonctionne sans fil à une distance maximale de 10 mètres. Vous pouvez donc jouer les DJ lors de vos fêtes depuis l'autre bout de la pièce.

Découvrez le centre de divertissement dernier cri

La Solemate ne s'arrête pas à la musique. Faites passer vos appels ou vos discussions vidéo dans une nouvelle dimension en utilisant la Solemate comme kit mains libres personnel ou servez-vous de votre Solemate pour transformer votre ordinateur ou votre tablette en cinéma, stéréo ou arcade portable.

Jabra Sound App exclusive

Vivez une expérience musicale mémorable avec le Jabra Sound App, un lecteur de musique qui a beaucoup à vous offrir et vous fera profiter, entre autres, du son Dolby Digital Plus. Utilisez l'App pour créer des listes de lecture et naviguer entre celles-ci, partager de la musique et régler l'égaliseur graphique pour que vous puissiez lire vos pistes comme bon vous semble.



RAISONS DE CHOISIR LA JABRA SOLEMATE™

- Petite taille. Sonorité puissante. Son Dolby® de très haute qualité*
- Connectez-vous à tout ou presque - fonctionne avec ou sans fil
- Solide - emmenez-la partout

VARIANTES DE COULEURS **



GUIDE DE DÉMARRAGE RAPIDE - PRÉPAREZ-VOUS EN MOINS DE 5 MINUTES

1 CONNEXION

Se connecte à presque tout ce qui existe (sans exagérer).

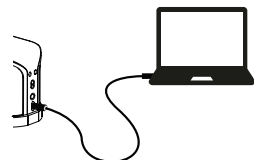
CONNEXION AVEC FIL Prise casque 3,5 mm

Votre lecteur de musique est-il équipé d'une prise casque ? Bien. Il s'y connecte rapidement et facilement.



USB (Plug & Play)

Vous voulez écouter de la musique depuis votre PC ? Trouvez un port USB disponible sur votre PC et branchez votre Jabra Solemate™ dessus.



ASTUCE : Si vous n'entendez rien, pas d'inquiétude. Configurez Jabra Solemate™ en périphérique audio par défaut dans « Son et périphériques audio » de votre système d'exploitation.

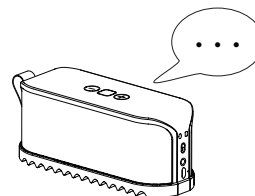
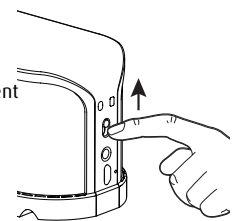
CONNEXION SANS FIL (BLUETOOTH)

Presque tout est équipé de la technologie Bluetooth ! Suivez ces étapes simples et votre Jabra Solemate™ vous dira littéralement comment vous connecter !

1. Maintenez l'interrupteur **Marche/Arrêt** en position **haute** pendant 3 secondes

2. Le mode appairage sera annoncé, et le voyant **Bluetooth** clignotera.

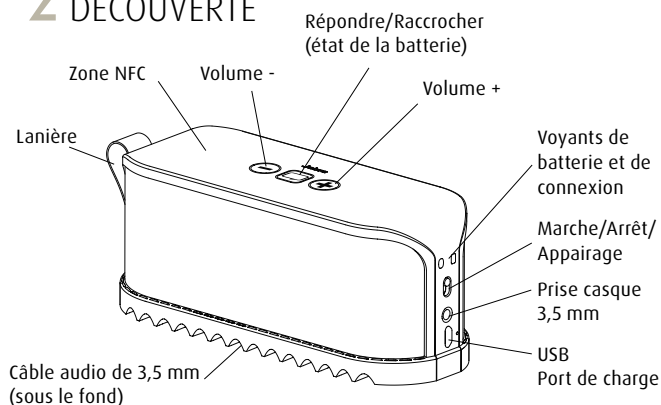
3. Suivez les instructions vocales d'appairage.



CONNEXION AVEC UN PÉRIPHÉRIQUE NFC

Pour réaliser un appairage avec un périphérique compatible NFC, consultez le manuel d'utilisation en ligne.

2 DÉCOUVERTE



Le chargement de la batterie est rapide et simple. 2,5 heures sont nécessaires pour charger complètement la batterie.

3 MUSIQUE ET CONVERSATION

Écouter de la musique sur votre Jabra Solemate™ est aussi simple que d'appuyer sur le bouton lecture de votre téléphone, PC ou tablette connecté(e). Et c'est tout ! Si vous souhaitez discuter avec des amis, connectez-vous sur votre téléphone portable ou logiciel de téléphonie (PC) via **Bluetooth** ou **USB**.

	Passer un appel	Un appel sera transféré automatiquement sur le Solemate. Dans le cas contraire, appuyez sur le bouton Répondre/Raccrocher
	Répondre/Terminer un appel	Appuyez sur le bouton Répondre/Raccrocher
	Refuser un appel	Appuyez deux fois sur le bouton Répondre/Raccrocher
	Rappeler le dernier numéro *	Appuyez deux fois sur le bouton Répondre/Raccrocher
	État de la batterie	Appuyez sur le bouton Répondre/Raccrocher lorsque vous êtes hors communication pour connaître le niveau de la batterie
	Augmentation/diminution du volume du haut-parleur	Appuyez sur le bouton Volume + ou Volume -
	Désactiver/Activer le microphone	Appuyez sur les boutons Volume + et Volume - et maintenez-les enfoncés pendant 1 seconde

* Dépend du téléphone

FONCTIONS ET CARACTÉRISTIQUES TECHNIQUES

- Son Dolby® Digital Plus haute définition de très haute qualité grâce à la Jabra Sound App* exclusive
- Son puissant avec 3 enceintes à l'avant (2 tweeters et 1 puissant subwoofer) et un radiateur de basse passif exclusif
- NFC pour un appairage sans fil facile
- Connectivité sans fil : diffusez de la musique, des films, des jeux et bien plus encore par Bluetooth dans un rayon de 10 mètres
- Options de câble : connectez-la à l'aide du câble audio de 3,5 mm ou du câble USB lorsque vous avez besoin de passer en mode filaire
- Kit mains libres : passez et prenez des appels depuis votre ordinateur, votre tablette ou votre téléphone portable
- Résistante à la transpiration, à la poussière et aux projections : suffisamment solide pour l'emporter partout avec vous
- Rangement pratique pour le câble audio de 3,5 mm dans le fond
- Guidage vocal : vous aide à appairer et vous tient au courant de l'état de la batterie et de la connexion
- StatusDisplay™ : contrôlez votre connectivité et le niveau de votre batterie d'un seul coup d'œil
- Fonctionne avec tout, y compris les produits Apple et Android
- Batterie au lithium rechargeable intégrée
- Dans la boîte : étui acoustique résistant, câble audio de 3,5 mm et câble USB
- Jusqu'à 8 heures de musique sans fil en fonction du niveau sonore et du contenu audio
- Jusqu'à 40 jours d'autonomie en veille
- Poids : 610 grammes
- Dimensions : L 172 x l 64 x H 70 mm

NUMÉROS VERTS DU SERVICE D'ASSISTANCE CLIENTS :

Belgique/Belgie Téléphone : 00800 722 52272 E-mail : support.fr@jabra.com
 Danemark Téléphone : 702 52272 E-mail : support.no@jabra.com
 Allemagne Téléphone : 0800 1826756 E-mail : support.de@jabra.com
 France Téléphone : 0800 900325 E-mail : support.fr@jabra.com
 Italie Téléphone : 800 786532 E-mail : support.it@jabra.com
 Pays-Bas Téléphone : 0800 0223039 E-mail : support.nl@jabra.com

Norvège Téléphone : 800 61272 E-mail : support.no@jabra.com
 Pologne Téléphone : 0801 800 550 E-mail : support.pl@jabra.com
 Russie Téléphone : 8 495 660 71 51 E-mail : support.ru@jabra.com
 Suède Téléphone : 020792522 E-mail : support.no@jabra.com
 Royaume-Uni Téléphone : 0800 0327026 E-mail : support.uk@jabra.com
 International Téléphone : 00800 722 52272 E-mail : support.uk@jabra.com