

Série LTC 9303



Security Systems

FR | Manuel d'utilisation  
Boîtiers d'angle pour  
caméras de  
surveillance

**BOSCH**

## Consignes de Sécurité Importantes

- Lisez, observez et conservez les instructions ci après** - Lisez et observez scrupuleusement l'ensemble des instructions de sécurité et d'utilisation avant d'employer l'appareil, et conservez-les pour référence ultérieure.
- Respectez les avertissements** - Respectez les différents avertissements repris sur l'appareil et dans les instructions d'utilisation.
- Fixations** - Utilisez exclusivement les fixations recommandées par le fabricant, au risque d'exposer les utilisateurs à des situations potentiellement dangereuses.
- Mises en garde relatives à l'installation** - Évitez de placer l'appareil sur un pied, un trépied, un support ou une monture instable. L'appareil risque de tomber, de provoquer des lésions corporelles graves et de subir des dégâts importants. Utilisez exclusivement les accessoires recommandés par le fabricant ou fournis avec l'appareil. Installez l'appareil conformément aux instructions du fabricant. Si vous utilisez un chariot pour déplacer l'appareil, manipulez le chariot avec précaution. Les arrêts brusques, les forces excessives et les surfaces inégales risquent d'entraîner le renversement du chariot et de l'appareil.
- Nettoyage** - Avant de nettoyer l'appareil, débranchez-le de la prise de courant. Observez les instructions fournies avec l'appareil. En règle générale, l'utilisation d'un chiffon humide suffit pour nettoyer l'appareil. Évitez l'emploi de nettoyants liquides ou aérosol.
- Réparation** - N'essayez pas de réparer vous-même l'appareil : l'ouverture et le retrait des capots présente un risque d'électrocution et d'autres dangers. Confiez la réparation de l'appareil à du personnel qualifié.
- Dégâts nécessitant réparation** - Débranchez l'appareil de la prise de courant et confiez la réparation à du personnel qualifié dans les cas suivants :
  - Détérioration du cordon ou de la fiche d'alimentation ;
  - Infiltration de liquide ou introduction d'objets dans l'appareil ;
  - Exposition de l'appareil à l'eau ou aux intempéries (pluie, neige, etc.) ;
  - Fonctionnement anormal de l'appareil, malgré l'observation des instructions d'utilisation. Procédez uniquement au réglage des commandes tel qu'indiqué dans les instructions d'utilisation. Tout autre réglage risque d'endommager l'appareil et implique généralement d'importants travaux de réparation par un technicien qualifié ;
  - Chute de l'appareil ou dégâts au niveau du boîtier ;
  - Constatation d'une modification au niveau des performances de l'appareil.
- Pièces de rechange** - En cas de remplacement de pièces, veillez à ce que le technicien utilise des pièces recommandées par le fabricant ou des pièces présentant les mêmes caractéristiques que les pièces d'origine. L'utilisation de pièces non homologuées présente un risque d'incendie, d'électrocution et d'autres dangers.
- Contrôle de sécurité** - Une fois les travaux d'entretien ou de réparation terminés, demandez au technicien de procéder à un contrôle de sécurité pour vérifier si l'appareil est en parfait état de marche.
- Alimentation** - Utilisez exclusivement le type d'alimentation indiqué sur l'étiquette. En cas de doute sur le type d'alimentation à utiliser, consultez votre revendeur ou votre fournisseur d'électricité local.
  - Pour les modèles nécessitant une pile, reportez-vous aux instructions d'utilisation.
  - Pour les modèles nécessitant une alimentation externe, utilisez exclusivement les sources d'alimentation homologuées recommandées.
  - Pour les modèles nécessitant une source d'alimentation limitée, utilisez une source d'alimentation conforme à la norme EN60950. L'utilisation d'autres types de source d'alimentation risque d'endommager l'appareil, voire de provoquer un incendie ou une électrocution.
  - Pour les modèles nécessitant une alimentation 24 Vca, utilisez une tension d'entrée standard de 24 Vca. La tension appliquée à l'entrée d'alimentation de l'appareil ne peut dépasser 30 Vca. Le câblage fourni par l'utilisateur, de l'alimentation 24 Vca vers l'appareil, doit être conforme aux codes d'électricité en vigueur (niveaux de puissance de classe 2). L'alimentation 24 Vca des bornes et des bornes d'alimentation de l'appareil ne doit pas être mise à la terre.
- Mise à la terre du câble coaxial** - Si vous connectez un système de câblage externe à l'appareil, assurez-vous que ce système de câblage est mis à la terre. Modèles américains uniquement : la section 810 du code national d'électricité américain (NEC), ANSI/ NFPA n° 70, fournit des informations sur la mise à la terre de la monture et de la structure portante, la mise à la terre du câble coaxial vers un dispositif de décharge, la taille des conducteurs de terre, l'emplacement du dispositif de décharge, la connexion aux électrodes de terre et les exigences relatives aux électrodes de terre.
- Mise à la terre ou polarisation** - Cet appareil peut être équipé d'une fiche polarisée de courant alternatif (fiche présentant une broche plus large que l'autre). Grâce à ce dispositif de sécurité, la fiche ne s'insère dans la prise que dans un sens. Si la fiche n'entre pas complètement dans la prise, retournez la fiche. Si le problème persiste, demandez à un électricien de remplacer la prise. Ne retirez en aucun cas le dispositif de sécurité de la fiche polarisée.

Cet appareil peut également être équipé d'une fiche de terre 3 fils (fiche présentant une troisième broche, destinée à la mise à la terre). Grâce à ce dispositif de sécurité, la fiche ne s'insère que dans une prise de terre. Si la fiche n'entre pas dans la prise, demandez à un électricien de remplacer la prise. Ne retirez en aucun cas le dispositif de sécurité de la fiche de terre.
- Orage** - Pour davantage de protection en cas d'orage, ou si vous n'avez pas l'intention d'utiliser l'appareil pendant une période prolongée, débranchez l'appareil de la prise murale et déconnectez le système de câblage. Cette opération permet d'éviter les dégâts au niveau de l'appareil en cas d'orage ou de surtension des lignes électriques.

### **Modèle destiné aux applications d'intérieur**

1. **Eau et humidité** - Évitez d'utiliser l'appareil à proximité d'un point d'eau, par exemple dans une cave humide, dans une installation d'extérieur non protégée ou à tout autre endroit exposé à l'humidité.
2. **Infiltration de liquide ou introduction d'objets** - N'introduisez aucun objet dans les orifices de l'appareil. Ces objets risquent d'entrer en contact avec des points de tension dangereuse, d'entraîner le court-circuit de certains composants et de provoquer un incendie ou une électrocution. Évitez de renverser des substances liquides sur l'appareil.
3. **Cordon d'alimentation et protection du cordon d'alimentation** - Pour les modèles nécessitant une alimentation 230 Vca, 50 Hz, utilisez un cordon d'alimentation d'entrée et de sortie conforme aux exigences imposées par la dernière version de la publication IEC 227 ou 245. Acheminez les cordons d'alimentation de sorte qu'ils ne soient ni piétinés ni comprimés. Portez une attention particulière à l'emplacement des cordons, des fiches, des prises de courant et du point de sortie de l'appareil.
4. **Surcharge** - Pour éviter tout risque d'incendie ou d'électrocution, ne surchargez pas les prises de courant ni les rallonges.

### **Modèle destiné aux applications d'extérieur**

**Lignes électriques** - Évitez de placer les systèmes extérieurs à proximité de lignes électriques aériennes, de systèmes d'éclairage électrique, de circuits électriques, ou à un endroit où ils risquent d'entrer en contact avec de tels dispositifs. Lors de l'installation d'un système d'extérieur, évitez de toucher les lignes et les circuits électriques : un tel contact peut être fatal. Modèles américains uniquement : consultez l'article 820 du code national d'électricité américain (NEC) relatif à l'installation des systèmes de câblodistribution (CATV).

### **Modèle destiné au montage en bâti**

1. **Ventilation** - Évitez de placer l'appareil dans un bâti ou dans une installation intégrée, sauf si la ventilation s'y effectue correctement ou si le fabricant préconise une telle disposition. La température de fonctionnement de l'appareil ne peut dépasser la valeur maximale indiquée.
2. **Chargement mécanique** - Le montage de l'appareil en bâti doit être exempt de tout risque d'accident lié à un chargement mécanique irrégulier.

## Sécurité



### ATTENTION

RISQUE D'ÉLECTROCUTION.  
NE PAS OUVRIR !



ATTENTION : POUR ÉVITER TOUT RISQUE D'ÉLECTROCUTION, N'ESSAYEZ PAS DE RETIRER LE CAPOT (OU LE PANNEAU ARRIÈRE). CET APPAREIL NE CONTIENT AUCUN COMPOSANT SUSCEPTIBLE D'ÊTRE RÉPARÉ PAR L'UTILISATEUR. CONFIEZ LA RÉPARATION DE L'APPAREIL À DU PERSONNEL QUALIFIÉ.



Ce symbole signale que le produit renferme une « tension potentiellement dangereuse » non isolée susceptible de provoquer une électrocution.



Ce symbole invite l'utilisateur à consulter les instructions d'utilisation et d'entretien (dépannage) reprises dans la documentation qui accompagne l'appareil.



Attention : l'installation doit exclusivement être réalisée par du personnel qualifié, conformément au code national d'électricité américain (NEC) ou au code d'électricité local en vigueur.



Coupeure de l'alimentation. Qu'ils soient pourvus ou non d'un commutateur ON/OFF, tous les appareils reçoivent de l'énergie une fois le cordon branché sur la source d'alimentation. Toutefois, l'appareil ne fonctionne réellement que lorsque le commutateur est réglé sur ON. Le débranchement du cordon d'alimentation permet de couper l'alimentation des appareils.

**Table des matières**

1	DÉBALLAGE .....	5
2	RÉPARATION .....	5
3	ENTRETIEN ET MAINTENANCE .....	5
4	DESCRIPTION .....	5
5	INSTALLATION .....	6
5.1	Accessoires .....	6
5.2	Démontage .....	6
5.3	Montage de l'unité .....	7
5.4	Installation de la caméra/de l'objectif .....	8
5.5	Assemblage final .....	8

## 1 DÉBALLAGE

Déballer soigneusement l'appareil. Il contient des composants électromécaniques et doit être manipulé avec précaution.

Procédez aux vérifications suivantes :

- numéro de modèle de l'appareil ;
- consignes d'installation et d'utilisation.

Si l'un de ces éléments a été endommagé durant le transport, remplacez-le dans le carton d'emballage et avertissez le transporteur. S'il manque un élément, avertissez votre représentant Philips Communication & Security Systems, Inc. ou le Service à la clientèle.

Conservez le carton d'emballage pour tout transport ultérieur de l'appareil.

## 2 RÉPARATION

Si l'appareil doit être réparé, contactez le Centre de réparation Bosch Security Systems, Inc. le plus proche pour obtenir une autorisation de retour d'article et les instructions d'expédition.

### Centres de réparation

États-Unis

Téléphone : 800-366-2283 ou 717-735-6638

Fax : 800-366-1329 ou 717-735-6639

Pièces de rechange TVCF

Téléphone : 800-894-5215 ou 408-956-3853 ou 3854

Fax : 408-957-3198

E-mail : [BoschCCTVparts@ca.slr.com](mailto:BoschCCTVparts@ca.slr.com)

Canada

Téléphone : 514-738-2434

Europe, Moyen-Orient et région Asie Pacifique

Téléphone : 32-1-440-0711

Pour de plus amples informations, visitez le site [www.boschsecuritysystems.com](http://www.boschsecuritysystems.com).

## 3 ENTRETIEN ET MAINTENANCE

Cette unité est dépourvue de pièces mobiles. Une maintenance régulière contribuera à augmenter sa longévité. Nettoyez la fenêtre à l'eau avec un détergent neutre non abrasif et un chiffon doux.

## 4 DESCRIPTION

La série LTC 9303 comprend des boîtiers d'angle intérieur pour caméras de surveillance, spécialement conçus pour des applications dans les prisons, parkings et hôpitaux. Ils se prêtent idéalement à toutes les applications de vidéosurveillance TVCF.

Les boîtiers en aluminium moulé de la série LTC 9303 combinent la robustesse d'un acier de classe 12 au rapport résistance/poids avantageux de l'aluminium, pour une protection et une longévité maximales. La fenêtre standard est composée d'une plaque en polycarbonate transparent de 9,5 mm doublée d'un revêtement anti-rayure. Le panneau inférieur, prévu pour accéder à la caméra, est fixé au moyen de deux vis inviolables. Le retrait de ces vis nécessite un outil spécifique fourni avec le produit.

Ces boîtiers au design séduisant sont spécialement conçus pour être montés dans un angle, contre le plafond et peuvent être protégés par un capot supérieur intégral. Le capot supérieur optionnel (non fourni) permet également de monter le boîtier sous la ligne du plafond. Les autres options prévoient respectivement un verrou sur le panneau d'accès, une fenêtre teintée de 9,5 mm et une fenêtre transparente de 12,7 mm.

Ces boîtiers peuvent accueillir des caméras CCD de 8 et 12 mm avec objectif fixe CS ainsi que des caméras CCD 16 mm de la série TC300E avec objectif fixe de 16 mm.

## 5 INSTALLATION



L'installation doit exclusivement être réalisée par du personnel qualifié, conformément au code national d'électricité américain (NEC) et au code d'électricité local en vigueur.

### 5.1 Accessoires

LTC 9313/00 : capot supérieur incliné pour boîtiers montés sous la ligne du plafond.

Les kits de désembuage sont préconisés dans les zones où la condensation est susceptible d'entraîner la formation de buée sur la fenêtre.

LTC 9313/60 : kit de désembuage à commande thermostatique 115 Vca, 50/60 Hz, 50 W.

LTC 9313/20 : kit de désembuage à commande thermostatique 24 Vca, 50/60 Hz, 50 W.

LTC 9313/50 : kit de désembuage à commande thermostatique 230 Vca, 50/60 Hz, 50 W.

**La tension d'entrée appliquée** aux modèles 24 Vca **ne doit pas dépasser 30 Vca**. L'application d'une tension supérieure à 30 Vca constitue une infraction à la réglementation relative au fonctionnement à basse tension (appareils de classe 2). Appliquez une tension standard de 24 Vca.

**Dimensions maximales de la caméra/de l'objectif :** ce boîtier peut accueillir des ensembles caméra/objectif de dimensions maximales de 298 x 64 x 53 mm (L x l x h) lorsque les caméras sont de type CCD, 8 ou 12 mm. Ce boîtier peut accueillir des ensembles caméra/objectif de dimensions maximales de 267 x 102 x 71 mm (L x l x h) lorsque les caméras sont de type CCD, 16 mm, série TC300E. Ces dimensions incluent les connecteurs standard.

### 5.2 Démontage

- Retirez le kit matériel situé à l'extérieur du boîtier. Le kit matériel doit contenir les éléments suivants :
  - Vis d'assemblage à tête ronde, 1/4-20 x 1/2"
  - Outil de retrait des vis inviolables
  - Clés (modèles L uniquement)
- Tous modèles sauf LTC 9303/01 :** utilisez l'outil spécial fourni pour retirer les deux vis inviolables à l'avant. Retirez le panneau d'accès. Voir figure 1.

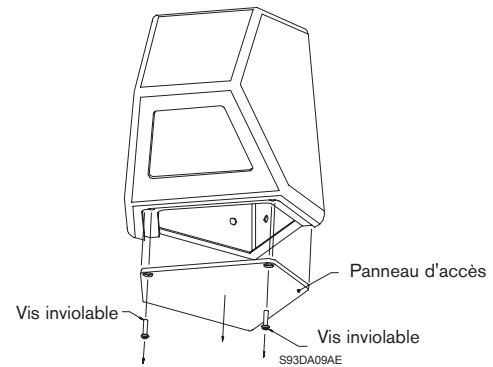


Figure 1 : retrait du panneau d'accès

LTC 9303/01 : utilisez la clé fournie pour dévisser le verrou. Retirez le panneau d'accès. Voir figure 2.

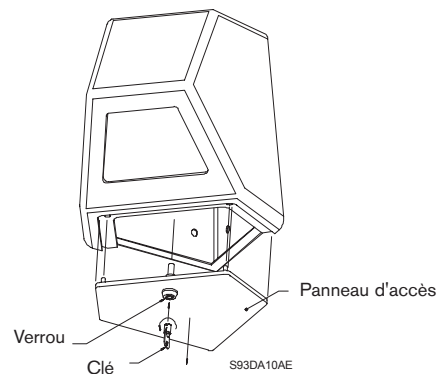


Figure 2 : retrait du panneau d'accès

- Depuis l'intérieur du boîtier, retirez les six écrous de blocage qui maintiennent le capot sur le panneau arrière. Retirez le capot. Voir figure 3.

**Remarque :** veillez à ne pas égarer ces éléments. Ils serviront au remontage.

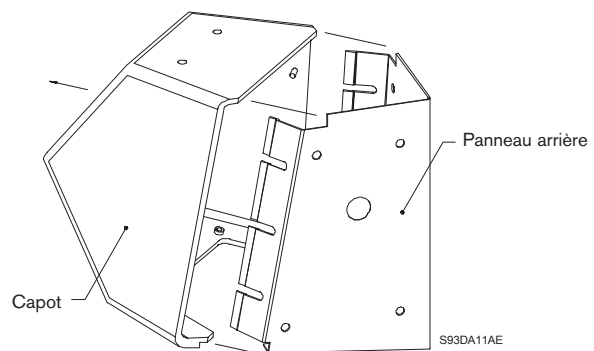


Figure 3 : retrait du capot

4. Dévissez les 2 écrous de blocage, puis retirez le dispositif de fixation de la caméra du panneau arrière. Voir figure 4.

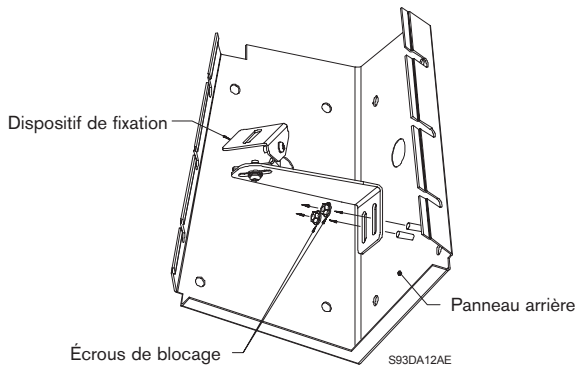


Figure 4 : retrait du dispositif de fixation

### 5.3 Montage de l'unité

1. Positionnez le panneau arrière dans le coin, contre les murs et le plafond. Voir figure 5.

**Remarque :** privilégiez les surfaces lisses parfaitement à angle droit pour l'installation.

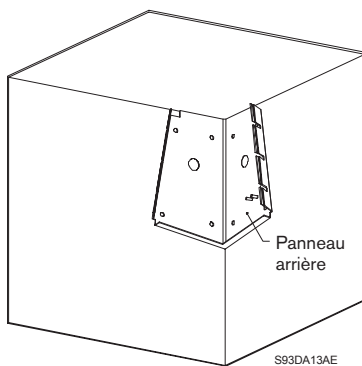


Figure 5 : positionnement du panneau arrière

2. Marquez la position des trous destinés à accueillir les boulons d'ancrage. Vous aurez besoin d'au moins huit boulons de 8 mm.
3. Percez les trous.
4. Définissez le cheminement des câbles à l'intérieur du boîtier. Si nécessaire, retirez la débouchure adéquate (PG21 - 25 mm). Voir figure 6.

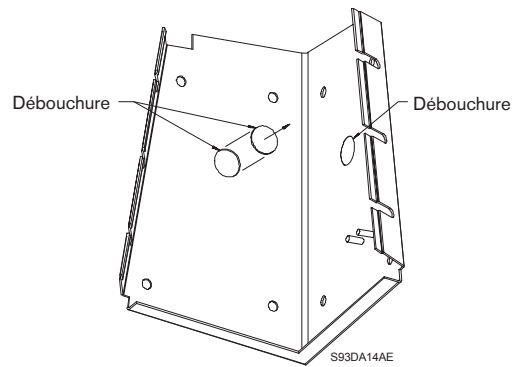


Figure 6 : débouchures

5. Montez le panneau arrière en installant uniquement les boulons d'ancrage. Insérez les boulons de gauche, mais **SANS SERRER**. Voir figures 7 et 8.

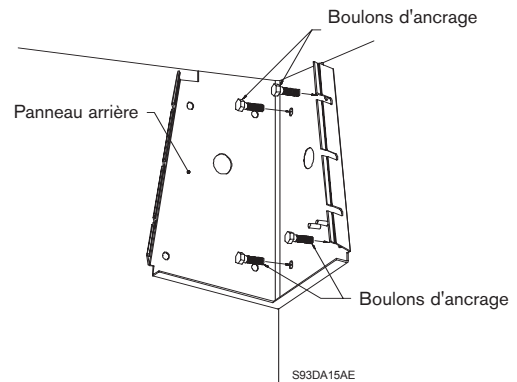


Figure 7 : montage du panneau arrière

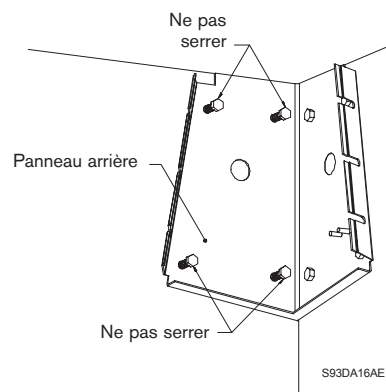


Figure 8 : montage du panneau arrière

## 5.4 Installation de la caméra/de l'objectif

1. Remontez le dispositif de fixation de la caméra sur le panneau arrière à l'aide des deux écrous de blocage de 6 mm. Voir figure 9.

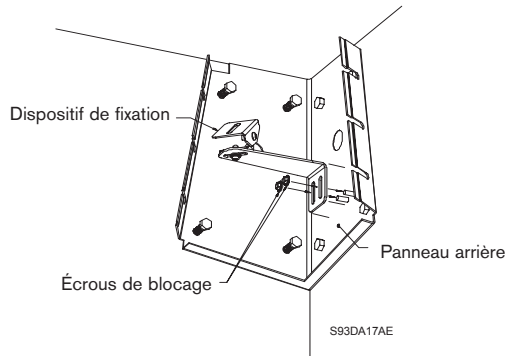


Figure 9 : montage du dispositif de fixation

2. Fixez la caméra sur le dispositif prévu à cet effet à l'aide d'une vis d'assemblage à tête ronde 1/4-20 x 1/2". Voir figures 10 et 11.

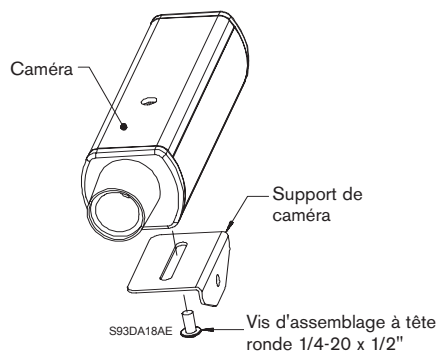


Figure 10 : montage de la caméra

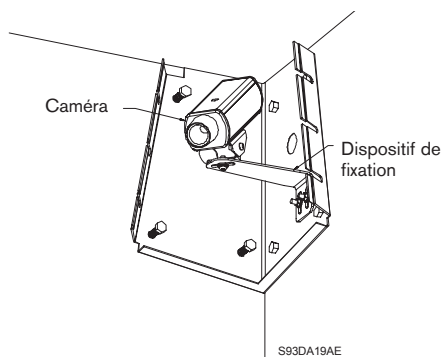


Figure 11 : caméra et dispositif de fixation

3. Procédez au raccordement électrique de la caméra. Reportez-vous aux consignes relatives à la caméra et à l'objectif.

## 5.5 Assemblage final

1. Montez le capot en prenant soin d'aligner les goujons sur les fentes du panneau arrière. Fixez-le à l'aide des six écrous de blocage. Voir figure 12.

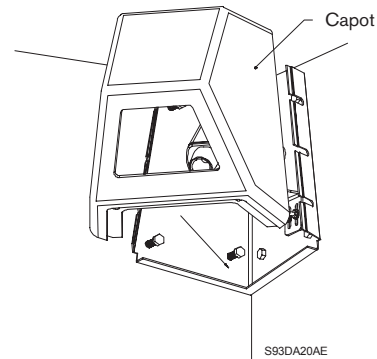


Figure 12 : REMONTAGE DU CAPOT

2. Serrez les boulons d'ancrage de gauche.
3. Ajustez la position de la caméra et du dispositif de fixation.
4. **Tous modèles sauf LTC 9303/01 :** montez le panneau d'accès sur le boîtier en insérant l'attache dans le panneau arrière. Vissez, puis serrez les deux vis inviolables du capot à fond. Si l'arrière du panneau d'accès ne repose pas complètement sur son support, retirez le panneau d'accès puis baissez l'attache en la faisant tourner dans le sens des aiguilles d'une montre. Répétez l'opération jusqu'à ce que l'ensemble soit bien fixé. Voir figures 13 et 14.

**Remarque :** conservez l'outil spécial pour un usage ultérieur.

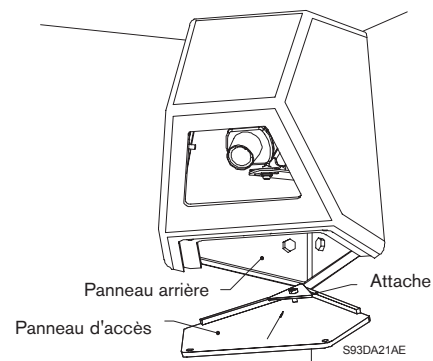


Figure 13 : insertion du panneau d'accès



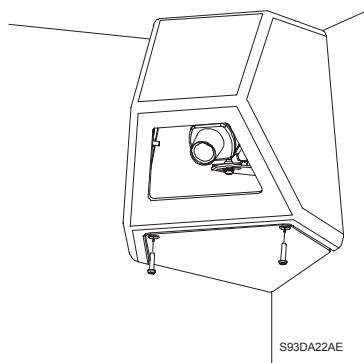


Figure 14 : fixation du panneau d'accès

4. **LTC 9303/01** : montez le panneau d'accès sur le boîtier en insérant l'attache dans le panneau arrière. Vissez le verrou jusqu'à ce que l'ensemble soit bien fixé. Si l'arrière du panneau d'accès ne repose pas complètement sur son support, retirez le panneau d'accès puis baissez l'attache en la faisant tourner dans le sens des aiguilles d'une montre. Répétez l'opération jusqu'à ce que l'ensemble soit bien fixé. Voir figures 15 et 16.

**Remarque** : conservez la clé pour un usage ultérieur.

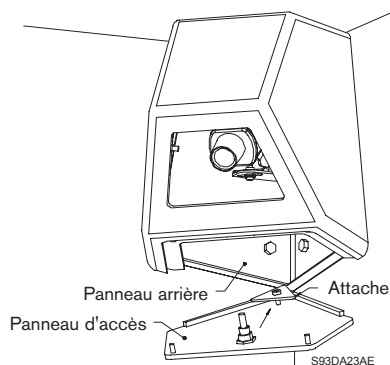


Figure 15 : insertion du panneau d'accès

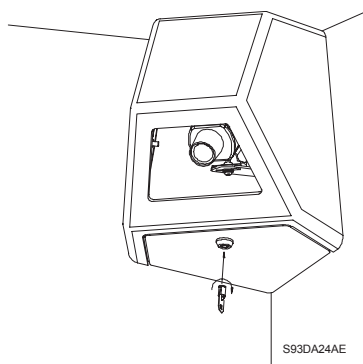


Figure 16 : fixation du panneau d'accès

Bosch Security Systems, Inc.  
850 Greenfield Road  
Lancaster, PA 17601 États-Unis  
Tél. : (+1) 800-326-3270  
Fax : 1-717-735-6560  
[www.boschsecuritysystems.com](http://www.boschsecuritysystems.com)

Bosch Security Systems B.V.  
P.O. Box 80002  
5600 JB Eindhoven  
Pays-Bas  
Tél. : +31 (40) 27 80000

Bosch Security Systems Pte Ltd.  
38C Jalan Pemimpin  
Singapour 577180  
République de Singapour  
Tél. : 65 (6) 319 3486

© 2004 Bosch Security Systems GmbH  
3935 890 07922 04-37 | Mise à jour : 7 septembre 2004 | Les données  
sont susceptibles de modifications sans notification préalable.

**BOSCH**